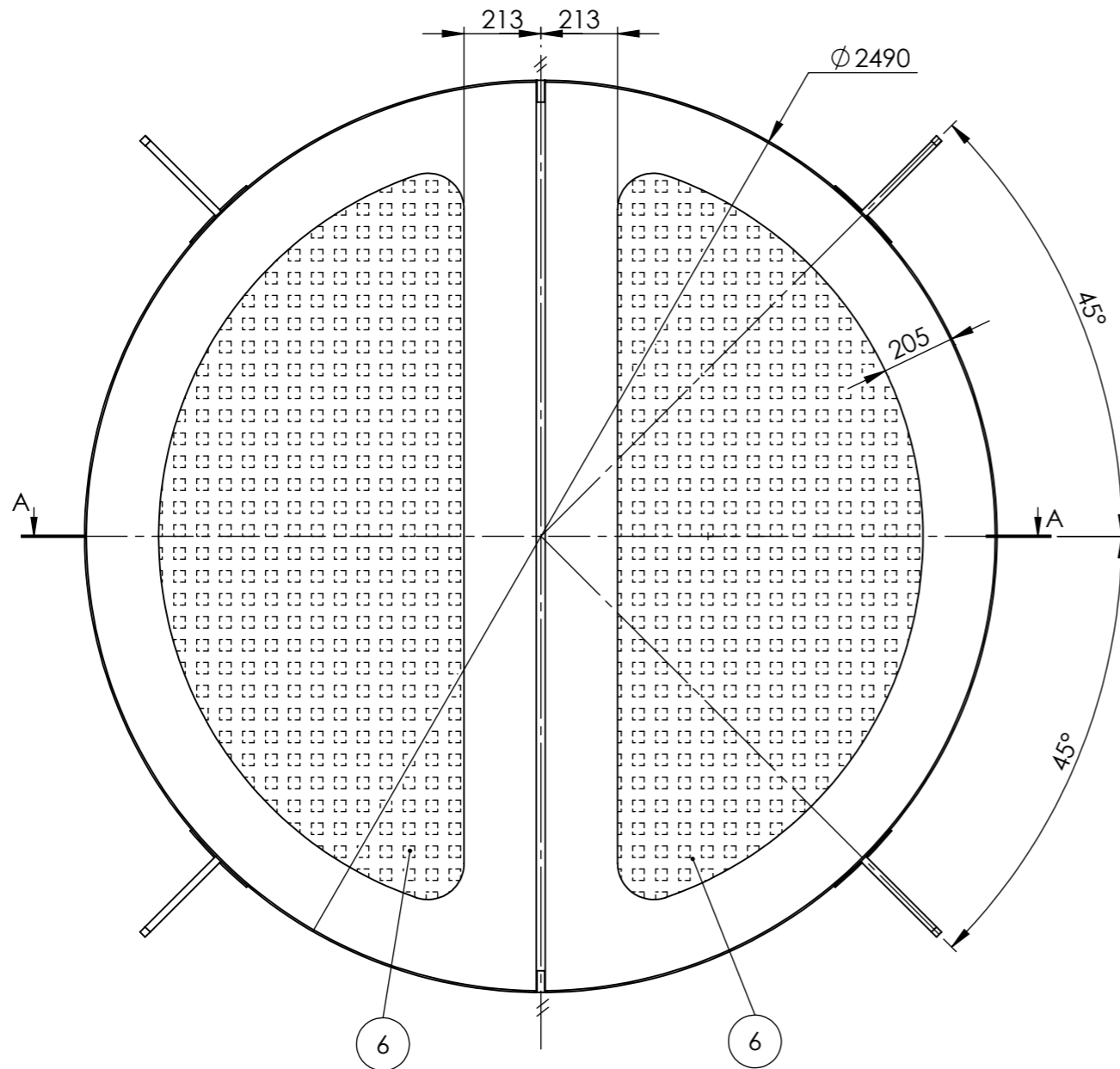
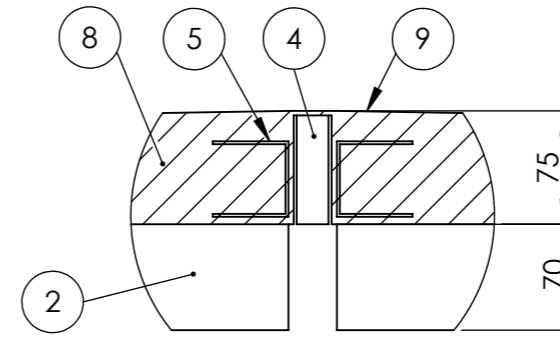
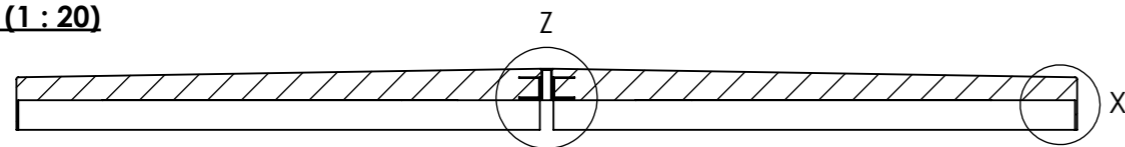


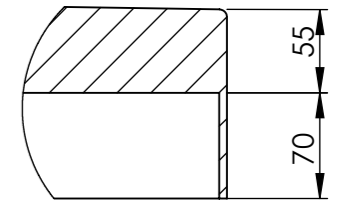
FOAM TAPERS:75-55mm



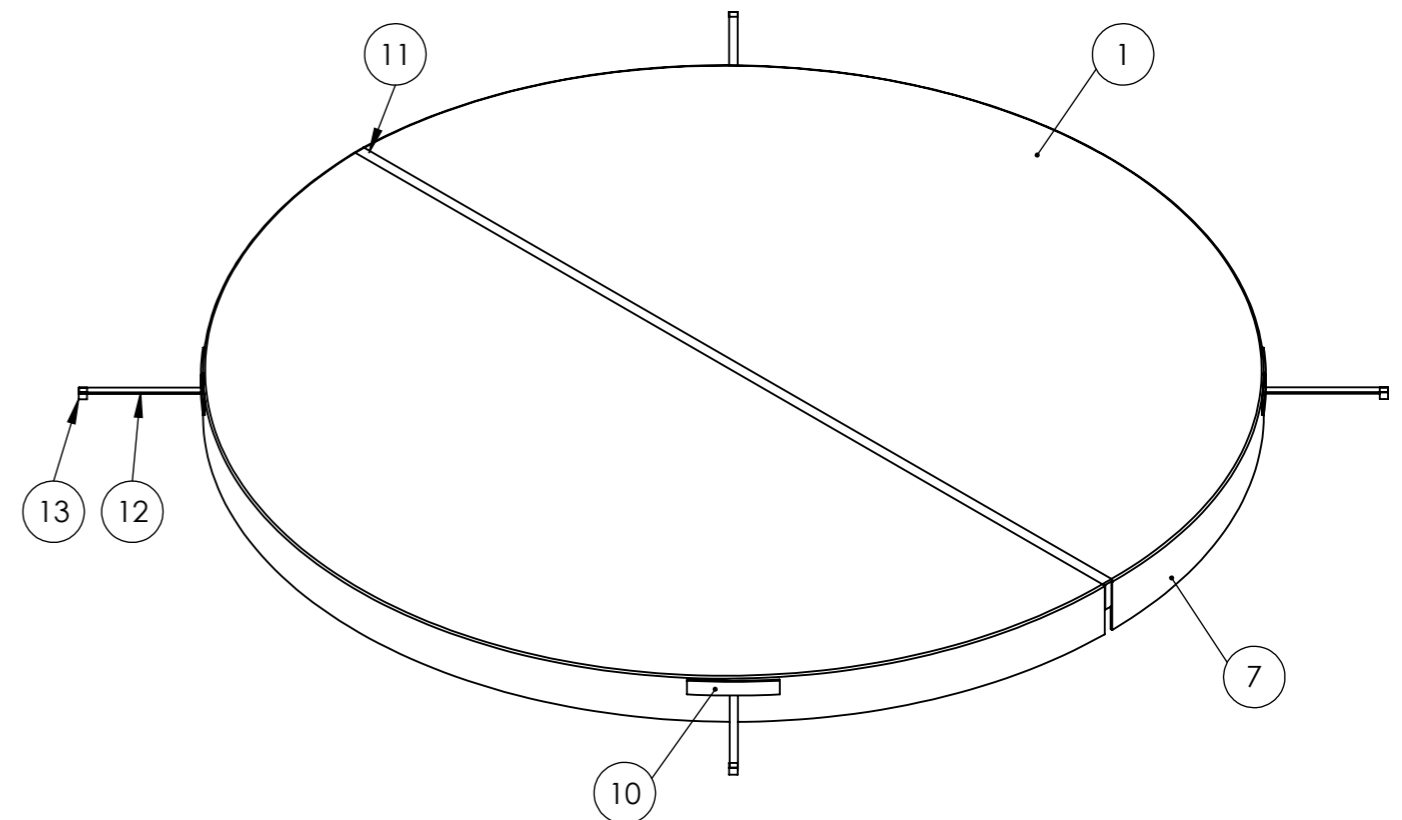
A-A (1:20)



Z (1:5)

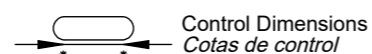


X (1:5)



Number	Description
1	UV resistant PVC Jacket
2	Perimeter arpon
3	Commercial nyle zipper
4	Seal Gasket
5	Steel reinforcement
6	Drain grid
7	PVC Jacket
8	EPS foam core
9	Vapor proof barrier
10	Handle
11	Folding Hinge
12	Regulable strip 200-350
13	Sure lock fastener

Dimensions in mm.
Cotas en mm.



CC/SC Critical or Significant Characteristics
CC/SC Características Críticas o Significativas

Change No. Cambio Núm.	Date Fecha	Name Nombre	Modification Modificación
02	13/07/2020	A.Miquel	Diàmetre total augmentat. Reixeta cara interior.
01	07/01/2014	X.Codina	Actualitzat cota nanses, ral i plànol
00	22/03/11	J.Jorba	Creacion plano.

Remarks Observaciones					
Drawn Dibujado	Date Fecha	Name Nombre	Part Name Nombre	Part Number Número de pieza	Rev No.
I.Nicolas	22/03/11	J.Jorba	Martinique Cover <i>Cubierta Martinique</i>	41892-1000	02
Scale Escala	General Tolerance Tolerancias Generales DIN 7168 ISO 2768g		Material According spec.	Surface Coating Acabado Superficial According spec.	Color RAL 7042
Sheet Página	IBERSPA		Assembled in spa number Montado en número de spa	Weight Peso (kg)	Surface Hardness Shore A
1/1			Drawing type Tipo de plano		First Angle Projection