

'16
NOVITÀ
NEW

CARATTERISTICHE TECNICHE TECHNICAL CHARACTERISTICS



▼ Il Level Control System fornisce una soluzione completa per la gestione del controllo del livello di qualsiasi fontana. Consente di controllare il livello per il riempimento automatico della fontana e fornisce un sistema di sicurezza per le pompe per il caso in cui il livello d'acqua della fontana sia molto basso. Il Level Control Sensor è un modello molto robusto e resistente all'ossidazione, realizzato interamente in acciaio inossidabile AISI 316.

This control system provides a complete solution for controlling the water level in any fountain. This system makes it possible to fill a fountain automatically and acts as a security system for pumps if a fountain's water level drops too low. The level control sensor is a very robust model that is resistant to oxidation and made entirely of AISI 316 stainless steel

LEVEL CONTROL SYSTEM

Codice / Code: **66636 LEVEL CONTROL SENSOR**

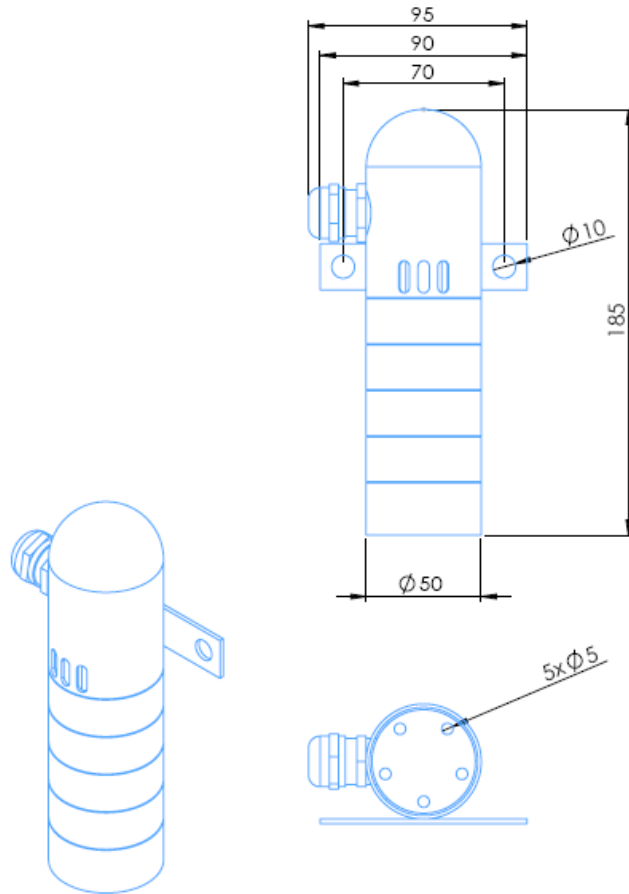
Dimensioni (L x P x A) [mm]	Dimensions (L x W x H) [mm]	95 x 52 x 185	95 x 52 x 185
Intervallo di livelli [m/s]	Level range [mm]	100	100
Differenza tra i livelli [mm]	Difference between levels [mm]	20	20
Numero di elettrodi	Number of electrodes	5	5
Cavo compreso	Cable included	5 x 1 10 m	5 x 1 10 m
Materiale	Material	Acciaio inossidabile 316	AISI 316 stainless steel
Peso [kg]	Weight [kg]	1,5	1,5
Grado protezione	Protection rating	IP 68	IP 68

Codice / Code: **66637 LEVEL CONTROL UNIT**

Dimensioni (L x P x A) [mm]	Dimensions (L x W x H) [mm]	53 x 66 x 92	53 x 66 x 92
Tensione [V]	Voltage [V]	230 V CA	230 VAC
Elettrodo di ingresso	Electrode inputs	5	5
Uscite	Outputs	2 uscite relè fino a 8 A	2 relay output up to 8A
Indicatore LED	Indicator led	1 alimentazione, 2 uscite	1 power, 2 outputs
Materiale	Material	Corpo in plastica	Plastic housing
Montaggio	Mounting	Guida DIN	DIN rail
Grado protezione	Protection rating	IP20	IP20

DIMENSIONI
DIMENSIONS

Codice / Code: 66636 LEVEL CONTROL SENSOR



Codice / Code: 66637 LEVEL CONTROL UNIT

