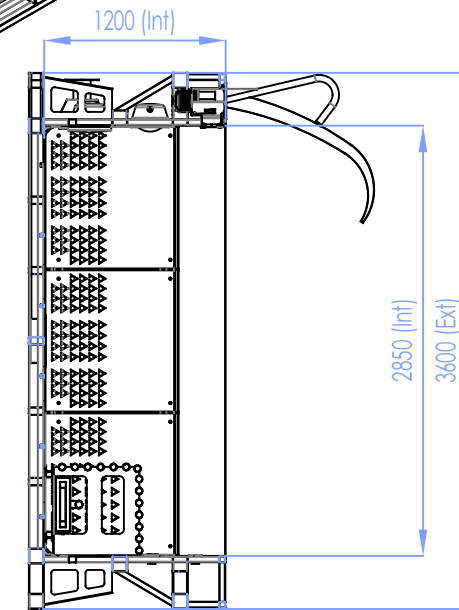
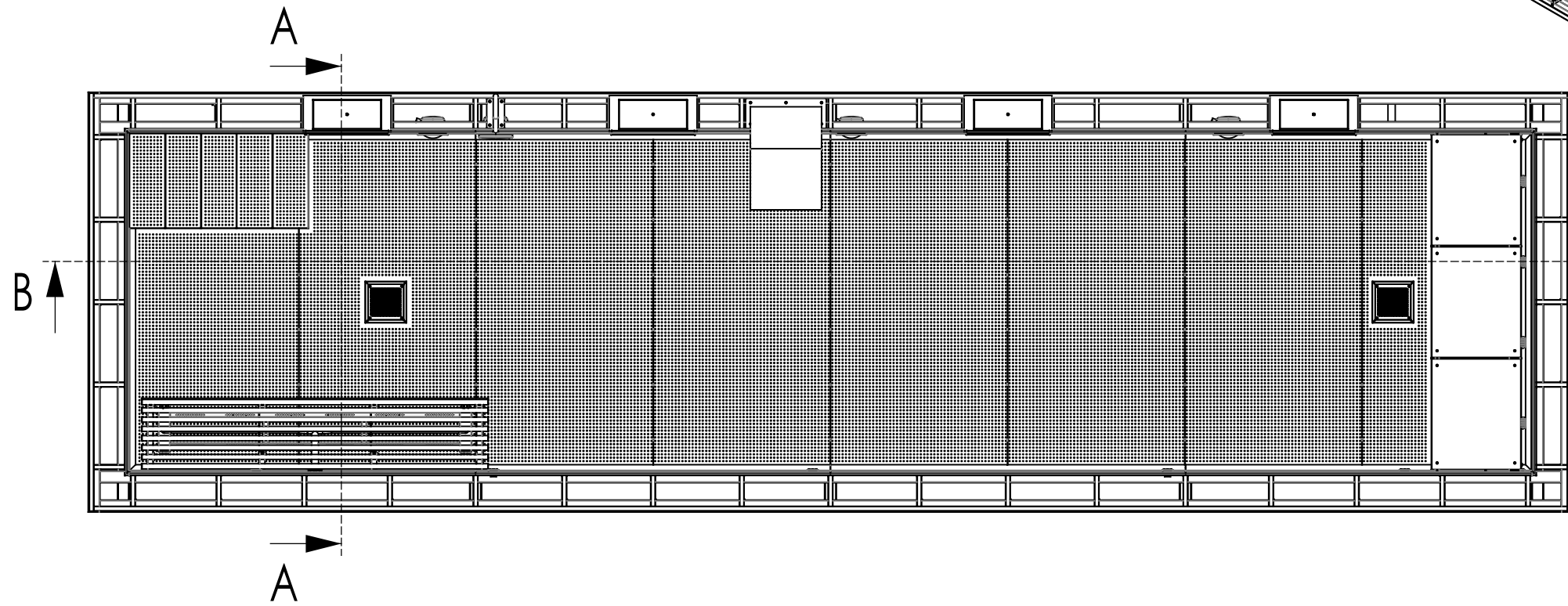
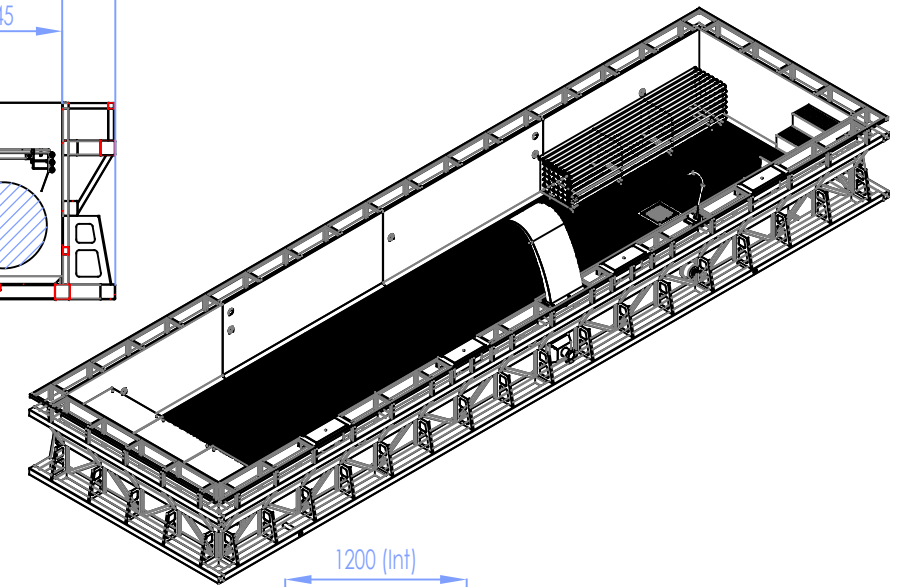


B-B



A-A

	Nombre	Fecha	Firma	Material:	Nº Piezas
Dibujado	A. Bosch	25/02/19		Acabado:	1
Comprobado	J. Alonso	25/02/19		Color:	Formato
Observaciones				Denominación:	DIN - A3
				PIS. INOX WELLNESS S. 12X3X1,2	ISO-E
				Tolerancias generales no especificadas: S/Tabla adjunta	Escalas
				Concentricidad: Angular:	1:50
				Desmoldeo: COTA CRITICA	
				Código: 71519	
				Revisión: 0	
				Version	
				Tolerancia general DIN-7168 / ISO-2768f (tabla de valores finos)	Peso (g)
				mayor que	
				hasta	
				Tolerancia	Densidad
				±0.05 ±0.10 ±0.15 ±0.20 ±0.30 ±0.50	g/mm3