



UNIRAIN ARV-1"-A Válvula Ventosa 1" Automática

DESCRIPCIÓN

Diseñada para expulsar eficazmente el aire acumulado en tuberías, filtros, tanques y en cualquier lugar donde la presencia de aire sea perjudicial para un correcto funcionamiento.

Posee un único cierre, que realiza la expulsión del aire cinético y del residual, todo ello automáticamente y sin que la presión del agua pueda impedir estas funciones.

El exclusivo diseño del orificio en forma de Y consigue un caudal de aire mucho mayor que otras válvulas de este tipo, tanto en la fase de expulsión como en la de admisión.

Su perfecto ajuste la hace hermética a muy bajas presiones. Diseño muy sencillo, con sólo cinco piezas en total, simplifica su desmontaje en caso de tener que realizar trabajos de mantenimiento o limpieza. Cuerpo en color rojo para fácil visualización. Rosca base 1" M BSP o NPT.



FUNCIONAMIENTO

La válvula realiza tres funciones:

Extrae el aire de las tuberías mientras se llenan. Cuando llega el agua al interior de la ventosa, sube el flotador y cierra el orificio de expulsión.

Mantiene de modo automático y continuo su función de purgado sobre toda bolsa de aire que pudiera llegar a la válvula, pues éste provoca el descenso del inmediato del flotador y la apertura total o parcial del orificio de cierre. La presión del agua no impide esta función.

Protege a la tubería del aplastamiento, pues, con la mínima depresión, baja el flotador, abriendo el cierre, con lo que el aire atmosférico penetra en la tubería de forma inmediata.

DISTRIBUIDOR

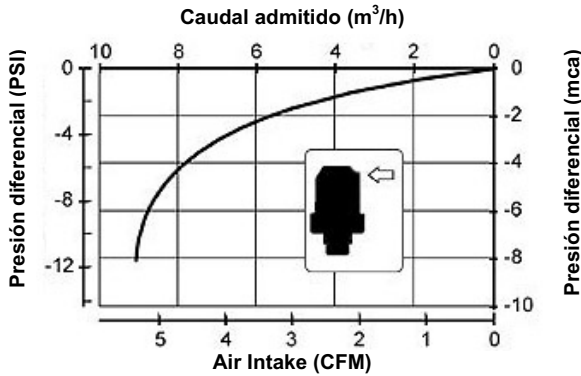
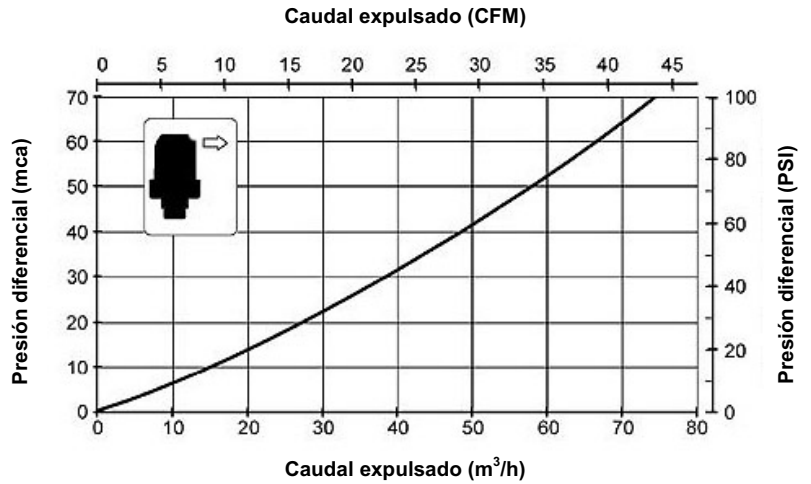
Especificaciones

- * Válvula ventosa de funcionamiento continuo y automático.
- * Evacuará al menos 70 m³/h de aire sin que ello provoque el cierre de la válvula en ausencia de agua.
- * Volumen de aire extraído de al menos 15 m³/h a 10 m.c.a.
- * Estanca a partir de 0.2 Kg/cm².
- * Presión de funcionamiento hasta 12 Kg/cm² como mínimo.
- * Cuerpo y base contruidos en poliamida reforzada con fibra de vidrio. Tratamiento protector contra rayos ultravioleta. Base también disponible en latón.
- * Rosca base 1" M.

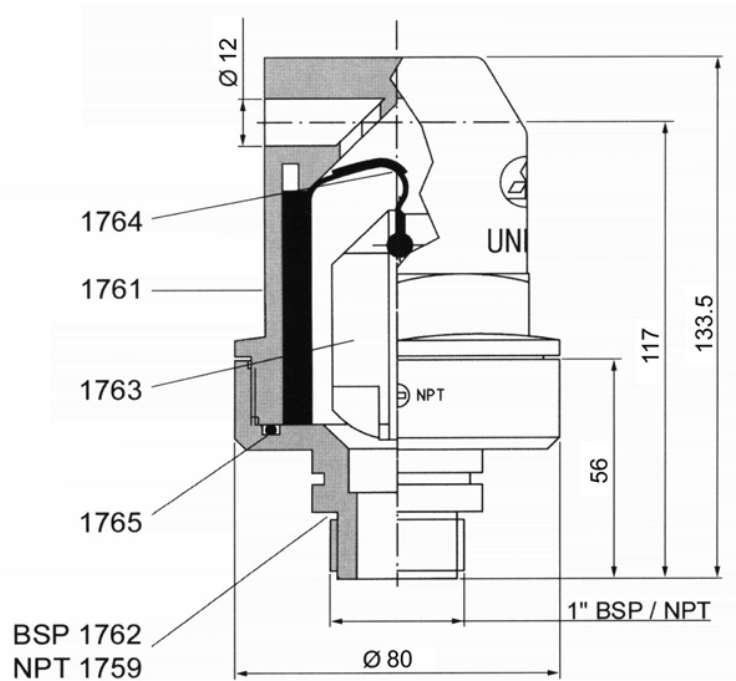
Unidades de medida

M^3/h = metros cúbicos por hora
 mca = metros de columna de agua
 CFM = Cubic Feet per Minute
 PSI = Pounds per Square Inch

1 CFM = 1.699 m^3/h
 1 PSI = 0.70307 mca



Cód.	Descripción	Material
1759	Base 1" NPT	Poliamida+Fibra.de Vidrio
1762	Base 1" BSP	Poliamida+Fibra.de Vidrio
1755NPT	Base 1" NPT	Latón
1755BSP	Base 1" BSP	Latón
1761	Cuerpo	Poliamida+Fibra.de Vidrio
1763	Flotador	Polipropileno Expandido
1764	Junta Cierre	EPDM
1765	Junta Tórica	NBR



Medidas en milímetros.
 (1 milímetro=0.03937 in.)
 Peso=289 gr.
 (1 gr=0.0022 lb.)

GARANTIAS Y RENUNCIAS

El fabricante garantiza sus productos a sus propios clientes, contra defectos de material y manufactura, por un periodo de dos años desde su venta original, cuando el material haya sido empleado bajo condiciones normales de uso y servicio. El fabricante no asume responsabilidades por montaje, desmontaje o reparaciones realizadas por personal no autorizado. Esta garantía está limitada a la reposición o reparación de las partes defectuosas. El fabricante no se responsabiliza de daños en las cosechas u otras consecuencias que pudieran derivarse de cualquier defecto en los productos amparados por esta garantía.

ESTA GARANTIA SE DA EN LUGAR DE Y ANULA A TODAS LAS OTRAS GARANTIAS, EXPLICITAS O IMPLICITAS, INCLUIDAS LAS DE COMERCIALIZACION O DE CUALQUIER OTRO TIPO QUE RESPONSABILICEN AL FABRICANTE.

Ningún agente, empleado o representante del fabricante tiene autoridad para cambiar, alterar o añadir condiciones de esta garantía, ni tampoco responsabilizarse o garantizar lo no contenido aquí.