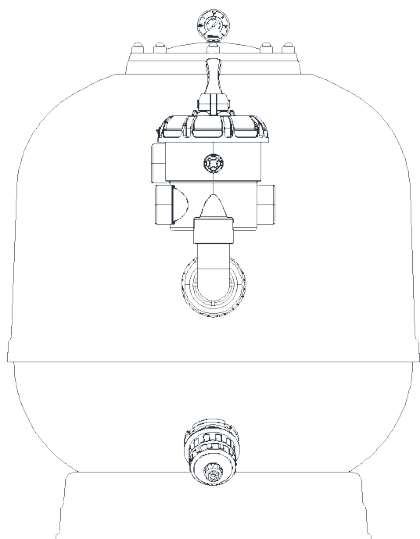


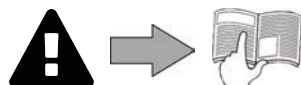
MS FILTER



Installationsanvisning och användarmanual -
Svenska
Filter
översättning av originalanvisningarna på franska

SV

More documents on:
www.zodiac-poolcare.com





SÄKERHETSFÖRESKRIFTER

ALLMÄNNA SÄKERHETSFÖRESKRIFTER

- Bristande respekt för säkerhetsföreskrifterna skulle kunna medföra skada på bassängutrustningen, allvarlig personskada eller till och med döden.
- Endast en person som är kunnig inom relevanta tekniska områden (el, hydraulik eller kylning) är behöriga att utföra sådana arbeten avseende underhåll eller reparation på enheten. För att minska risken för skador som kan inträffa under arbetet ska den behörige tekniker som utför arbete på enheten använda/bära personlig skyddsutrustning (t.ex. skyddsglasögon, skyddshandskar, osv.).
- Säkerställ före varje åtgärd med apparaten att denna inte längre är strömsatt och att den säkrats.
- Apparaten är endast avsedd att användas för en bassäng eller ett spa och får inte användas för något annat ändamål än det avsedda.
- Denna apparat är inte avsedd att användas av personer (inklusive barn) med fysisk, sensorisk eller psykisk funktionsnedsättning eller brist på erfarenhet och kunskap, såvida den inte används under tillsyn eller med instruktioner från en person som ansvarar för deras säkerhet.
- Håll apparaten utom räckhåll för barn.
- Apparaten ska installeras i enlighet med tillverkarens anvisningar jämte gällande lokala och nationella bestämmelser. Installatören ansvarar för att utrustningen installeras korrekt och i enlighet med nationella bestämmelser. Tillverkaren kan inte under några omständigheter hållas ansvarig för bristande respekt för gällande lokala installationsbestämmelser.
- För varje annan åtgärd än enklare underhåll av användaren enligt beskrivning i denna manual ska service på produkten utföras av behörig fackman.
- Felaktig installation och/eller användning kan orsaka allvarlig skada på egendom eller personer (eventuellt dödsfall).
- Mottagaren står faran för all transport av utrustning, även sådan med betald frakt och emballage. Mottagaren ska på fraktförarens fraktsedel notera om han eller hon konstaterar en transportskada (bekräftas inom 48 timmar genom rekommenderat brev till fraktföraren). Framför skriftliga förbehåll till fraktföraren om en apparat innehållande kylmedium vänts eller lagts på sidan.
- Försök inte själv reparera apparaten om det uppstår fel på den, utan kontakta en behörig tekniker.
- I garantivillkoren finns närmare uppgifter om vattenbalansvärden som det är tillåtet att använda apparaten med.
- Avstängning, borttagning och förbikoppling av någon av de i apparaten inbyggda säkerhetsanordningarna, liksom användning av reservdelar från annan än godkänd tredjemanstillverkare, gör att garantin upphör att gälla.
- Spruta inte insektsgift eller annan kemikalie (brandfarlig eller ej) mot apparaten. Det skulle kunna skada höljet och orsaka eldsvåda.
- Apparater från Zodiac® av typ värmepumpar, filtreringspumpar och filter är kompatibla med de flesta system för behandling av poolvatten.
- Vidrör inte fläkt eller rörliga delar och håll och ha inte in någon pinne eller fingrar i närheten av rörliga delar medan apparaten är i drift. Rörliga delar kan medföra allvarlig personskada eller till och med döden.

VARNINGAR RELATERADE TILL SANDFILTER

- Filtret är inte ett system för vattendesinfektion, använd ett vattenbehandlingssystem som kompletterar filtreringen.
- Använd endast ett lämpligt filtermedium (glas eller sandspecifikt poolfiltrering).
- Använd inte filtret utan vatten.
- Stäng av och koppla ur filterpumpen elektriskt, stäng sedan isoleringsventilerna innan du arbetar med filtret eller i flervägsventilen.
- Öppna aldrig filtret när filterpumpen är igång.
- Det är strängt förbjudet att hantera flervägsventilen när vatten strömmar genom den.
- Sänk inte ned apparaten (utom rengöringsrobotar) i vatten eller lera.
- Se till att det inte finns någon luft i filtret innan du sätter i det. Förekomst av trycksatt luft kan skada filtret.
- Filtrets provtryck är 2,5 bar (36 psi). Filtret får inte användas vid högre tryck.

Återvinning








Denna symbol anger att apparaten inte får kastas som vanligt avfall. Den ska bli föremål för särskild avfallsortering och återanvändas, återvinnas eller tas till vara på annat sätt. Om den innehåller ämnen som kan vara miljöfarliga ska dessa avlägsnas eller neutraliseras. Samråd med återförsäljaren om hur apparaten ska återvinnas.

- Innan du använder enheten är det oerhört viktigt att läsa igenom denna bruksanvisning samt broschyren "säkerhetsföreskrifter och garanti" som levereras med enheten. Detta för att undvika materiella skador, allvarliga eller dödliga personskador, samt att garantin upphör att gälla.



- Spara dessa anvisningar för eventuellt senare bruk vid idriftsättning eller underhåll.
- Det är förbjudet att utan tillstånd från Zodiac® sprida eller ändra detta dokument, på vad sätt det vara må.
- Zodiac® utvärderar ständigt sina produkter för att förbättra kvaliteten och informationen i detta dokument kan ändras utan varsel.

INNEHÅLLSFÖRTECKNING

	1 SPECIFIKATIONER	3
	1.1 Beskrivning	3
	1.2 Tekniska specifikationer	3
	1.3 Mått och referenser	4
	2 INSTALLATION	5
	2.1 Val av placering	5
	2.2 Montering av filter	6
	3 ANVÄNDNING	9
	3.1 Driftsprincip	9
	3.2 Placering av flervägsventiler	9
	3.3 Idriftsättning	11
	4 UNDERHÅLL	12
	4.1 Vinterförvaring	12
	4.1 Underhåll	12
	5 FELSÖKNING	13

SV



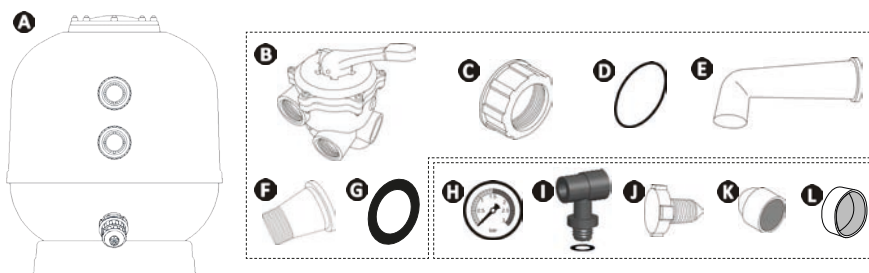
Råd för att underlätta kontakt med din återförsäljare

- Notera din återförsäljares kontaktuppgifter för att ha dem nära till hands och fyll i uppgifterna om Produkten på baksidan av manualen. Återförsäljaren kommer att fråga efter dem.



1 Egenskaper

1.1 I Beskrivning



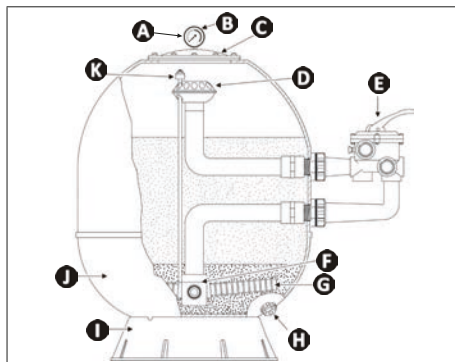
A	Filter Boreal Expert
B	Flervägsventil
C	Lekande tätningsmutter (x2)
D	O-ring (x2)
E	Böjt rör
F	Rakt rör
G	Gummipackning för rakt rör
H	Manometer
I	T-montering + gummipackning
J	Plugg
K	Huv (x8)
L	Skyddslock (filterpåfyllning)

1.2 I Tekniska egenskaper

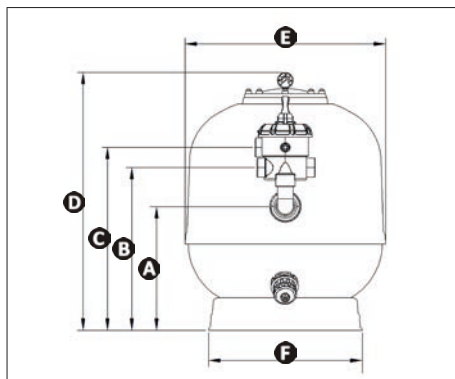
Modell		D470	D530	D650	D800	D950
Filtreringsyta	m ²	0,16	0,20	0,32	0,47	0,66
Mediefiltreringskapacitet i kg	Sand 0,4 - 0,8 mm	85	100	160	310	485
	Grovkornigt glas 1,0 - 3,0 mm*	15	15	30	45	60
	Finkornigt glas 0,7 - 1,3 mm*	60	75	105	225	345
Hastighet	V=40m ³ /h/m ²	6,4	8,2	12,7	18,6	26,6
	V=50m ³ /h/m ²	8,0	10,2	15,8	23,3	33,2
Anslutningar	∅	1" 1/2	1" 1/2	1" 1/2	2"	2"
Vikt	Kg	15	18	21	36	58
Maximal filtreringshastighet	50 m ³ /h/m ²					
Arbetsstryck	0,5 - 1,4 bar (7 - 20 psi)					
Provtryck	2,5 bar (36 psi)					
Drifttemperaturer (vatten)	2 °C - 40 °C					

* Zodiac® Crystal Clear glaspartikelstorlek

1.3 Mått och referenser



- A:** Plugg (på manometerns baksida)
- B:** Manometer
- C:** Lock + tätning
- D:** Diffusor
- E:** Flervägsventil
- F:** Avloppsrör
- G:** Silar
- H:** Avloppsplugg
- I:** Sockel
- J:** Tank
- K:** Automatisk avluftning



Mått i mm	D470	D530	D650	D800	D950
Utlösning under ventilen	310	320	375	390	420
A	340	350	405	430	460
B	465	475	530	660	690
C	529	539	594	736	766
D	705	745	815	984	1027
E (extern)	475	532	645	798	950
E (intern)	450	510	635	770	920
F	347	400	490	625	705



Filter för inomhusbruk eller under ett skydd.

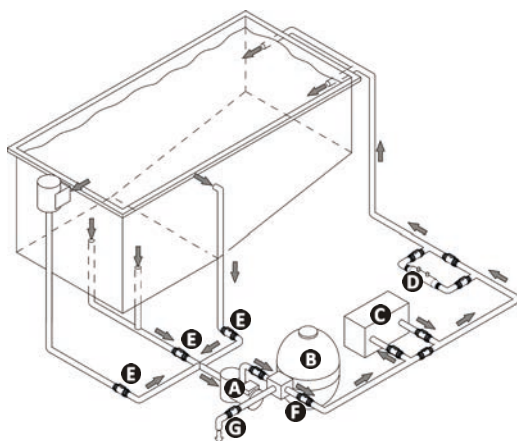


2 Installation

2.1 | Val av placering

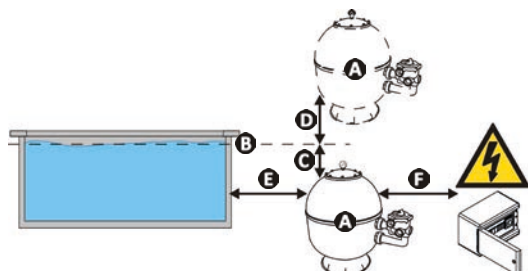
- Filtret ska vara installerat:
 - Efter cirkulationspumpen (se bild **1**),
 - före värme- och/eller vattenreningsystemet (se bild **1**),
 - helst 0,5 meter under vattennivån (se bild **2: C**),
 - idealiskt mindre än 5 meter från poolen (se bild **2: E**),
 - i ett torrt tekniskt rum, ventilerat och frostfritt.
- Filtret får inte vara installerat:
 - i en översvämningszon eller utsatt för stänkavatten, regn eller exponering för solen,
 - helst 1,5 meter över vattennivån (se bild **2: D**),
 - nära en värmekälla eller brandfarlig gas,
 - I ett tekniskt rum där kemikalier lagras kan ångorna skada filtret.
- Tillträdet måste vara enkelt för ingrepp (lock, hydrauliska anslutningar, ventiler, tömning).
- Hydraulikretsen före filtret måste vara så kort som möjligt för att förhindra att luftfickorna fastnar i rören och med minst några hinder (böjor, andra enheter) för att undvika tryckfall.
- Sätt den på en stabil, solid yta (såsom plattsatt), och vågrät.
- Säkra filtret på golvet med rostfria skruvar (medföljer inte).
- Se till att filtret är installerat mer än 1,5 meter från poolens kontrollpanel (se bild **2: F**) för att kunna röra sig bort under start.
- Installation av en backventil rekommenderas starkt om filtret är installerat över vattennivån.
- Installation av ventiler uppströms och nedströms om filtret är obligatoriskt om det installeras under vattennivån.

1



- A:** Pump
- B:** Filter
- C:** Värmesystem
- D:** Vattenreningsystem
- E:** Sugventiler (bottenpluggar, skiummare)
- F:** Tryckventil till poolen
- G:** Tömningsventil mot avlopp

2



- A:** Filter
- B:** Poolens vattennivå
- C:** Idealiskt avstånd från filtret till vattennivån (0.5m)
- D:** Maximalt avstånd över vattennivån (1,5 m)
- E:** Idealiskt avstånd från poolen (mellan 0,4 och 5m)
- F:** Obligatoriskt minsta avstånd mellan filtret och eventuell elbox (1,5 m)

2.2 | Montering av filter

2.2.1 Montering av tryckmätare och avluftning



- Dra endast åt delarna för hand.

- Skruva in den medföljande T-delen (A) i mitthålet (D) på det genomskinliga locket. Använd den medföljande gummipackningen (E) för att tät. Använd inte Teflontejp.
- Skruva av luftreningen (B) på T-styckets stora gängade hål (A).



Råd: installation av pluggen

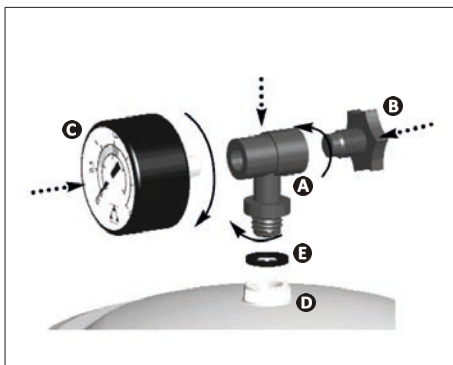
- Pluggen har redan en egen tätning, använd inte Teflontejp för tätning.

- Skruva av manometern (C) på T-rörets stora gängade hål (A).



Råd: installation av manometer

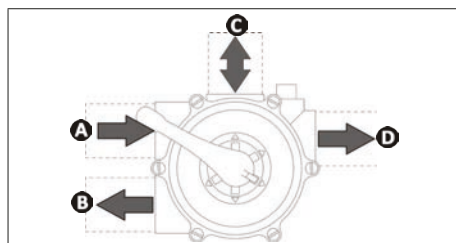
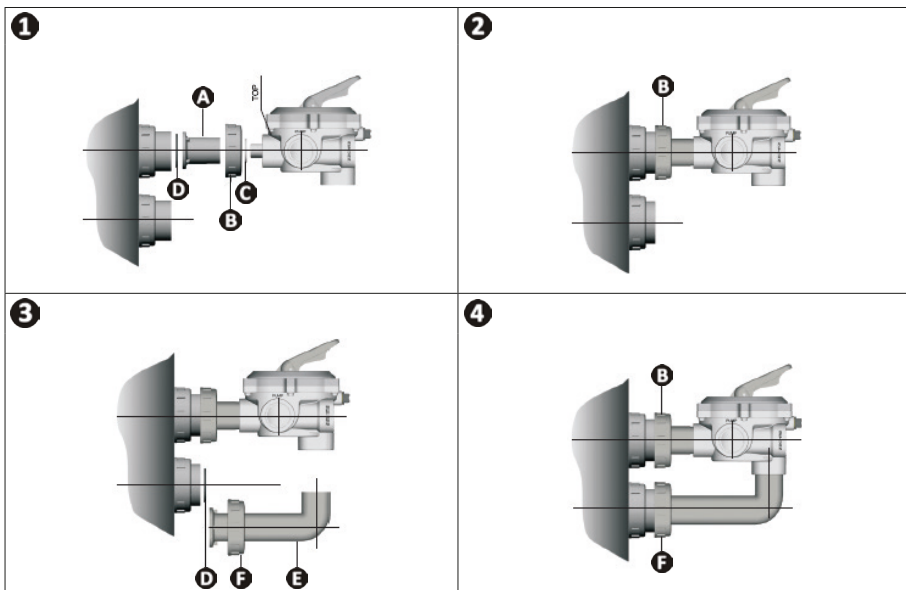
- Det kan vara nödvändigt att använda Teflontejp (medföljer inte) för att förbättra tryckmätarens täthet på T-röret.



- A: T-rör
- B: Luftskruv
- C: Manometer
- D: Mitthål
- E: Gummipackning

2.2.2 Installation av flervägsventil

- Infoga den platta packningen (C) i det gängade hålet märkt "TOP" på flervägsventilen. För en muttern (B) kring det korta röret (A), dra sedan röret ordentligt till flervägsventilen för att tätas (se bild 1).
- Placera en O-ring (D) i spåret på den övre filteranslutningen. Ställ in ventilen med det korta röret genom att dra åt muttern (B) så att monteringen fortfarande kan röra sig (se bild 1 och 2).
- Placera en O-ring (D) i filtrets nedre anslutningsspår. För en muttern (F) kring det böjda röret (E), sätt sedan in enheten utan att klistra på det här steget (se bild 3).
- Dra åt muttern (F) och dra åt muttern hårt (B) för att få en perfekt inriktning av flervägsventilen med filtret (se bild 4).
- Ta bort muttern (F) och det böjda röret (E). Förbered och belägg den släta änden av den böjda/krökta delen av röret (E) med ett giftfritt bindemedel som passar för denna applikation och porten märkt "BOTTOM" på flervägsventilen.
- Sätt tillbaka armbågen / mutterns montering och dra åt muttern (F) ordentligt. Låt limmet torka innan filtret tas i bruk.



- A: Poolretur
- B: Pooltillopp
- C: Filtergång eller filterutgång
- D: Återflöde till avloppet

2.2.3 Påfyllning av filter

- Ta bort bultar och brickor som håller fast bandningen från det genomskinliga locket. Ställ åt sidan.
- Ta bort bandning, lock och tätning. Ställ åt sidan.
- Kontrollera tillståndet och korrekt placering av diffusorn, uppsamlaren och dess avlastare.
- Skruva av diffusorn och sätt tillbaka skyddslocket.
- Fyll filtret en tredjedel med vatten för att täcka avlastarna.



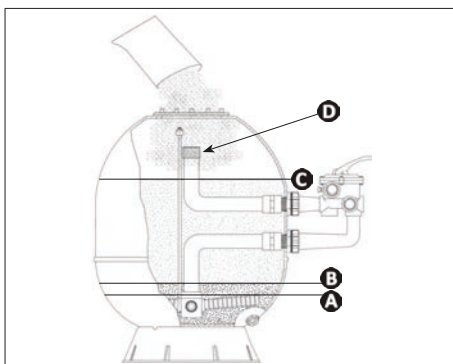
Tips: skydda bultens gängor

Täck bultarna med tejp för att skydda dem och därigenom underlätta stängningen av locket.

- Håll försiktigt det grovkorniga filtermedlet till önskad nivå först (var försiktig så att inte samlaren och dess avlastare skadas).
- Jämna ut filtermediet samtidigt som det förs in.
- Håll sedan finkornigt filtermedium till önskad nivå.

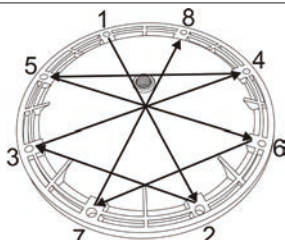


Se etiketten på filtret för de mängder filtermedia som ska användas.



- A:** Initial vattenfyllningsnivå
- B:** Påfyllningsnivå i grovkornig filtermedia
- C:** Påfyllningsnivå i finkornig filtermedia
- D:** Skyddslock

- Ta av skyddslocket och dra åt diffusorn.
- Rengör rester av filtermedia vid tätningsspår och bultar (vid behov, ta bort bultskydd).
- Placera locket och dess tätning på öppningen.
- Placera brickorna och muttrarna på bultarna, försegla, dra åt de 8 stjärnmutterarna.
- Montera skyddslocken på muttrarna.



Åtdragningsordning för locket



Råd: åtdragning av muttrar

- Muttrarna måste skruvas med ett åtdragningsmoment på 6 till 7 Nm.



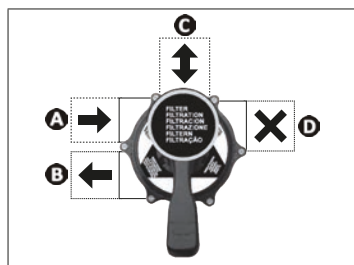
3 Användning

3.1 | Driftsprincip

Filtret är viktigt för en simbasäng eftersom den bidrar till vattenreningen genom att garantera dess klarhet. Vatten passerar genom filtermediet i filterskålen, som innehåller föroreningar.

Ju mer de ackumuleras desto mer kommer trycket i filtret att öka. På tryckmätaren markerar du normalt driftstryck vid start. När trycket når 0,3 till 0,5 bar (4-7 psi) jämfört med det normala driftstrycket, måste filtermediet rengöras med hjälp av en backspolning.

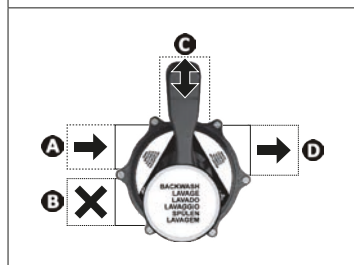
3.2 | Placering av flervägsventiler



Placering "filtrering"

Skickar vattnet på filtermediet och skickar det tillbaka till poolen.

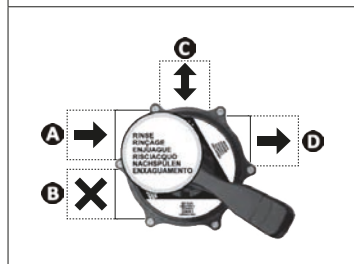
- A:** Poolretur = öppen
- B:** Poolutmatning = öppen
- C:** Filteringång eller filterutgång = öppen
- D:** Avloppsfloede = stängt



Position "tvätt"

Backspolning av filtermediet. Vänd omriktningen av vattenflödet i filtret och returnera vatten till avloppet för att eliminera föroreningar.

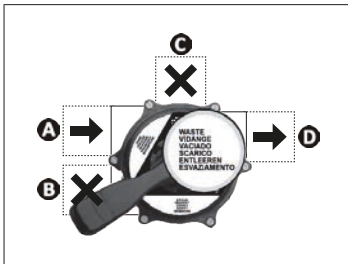
- A:** Poolsugning = öppen
- B:** Poolutmatning = stängd
- C:** Filteringång eller utgång = öppen men omvänd flödesriktning
- D:** Avloppsfloede = öppet



Inställning "skölj"

Skickar vattnet på filtermediet och skickar det tillbaka till poolen. Avslutar backspolningen och packar filtermediet i filtret, samt rengör filterlinjen efter en backspolning.

- A:** Poolretur = öppen
- B:** Pooltillopp = stängd
- C:** Filteringång eller filterutgång = öppen
- D:** Avloppsfloede = öppet



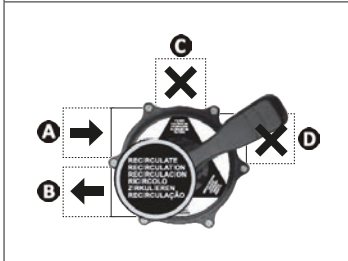
Position "tömning"

Används för att dränera poolen eller sänka vattennivån, skicka vattnet direkt till avloppet utan att passera genom filtret.



- För denna åtgärd, och om poolen är utrustad med det, suger du bara längs botten för att förhindra att luft kommer in i rören.

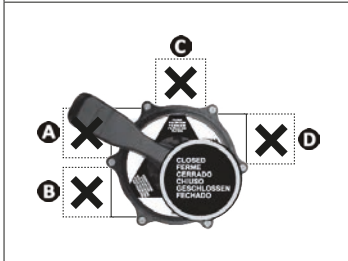
- A:** Poolretur = öppen
- B:** Poolutsläpp = stängd
- C:** Filteringång eller filterutgång = stängd
- D:** Avloppsflöde = öppet



Position "recirkulation"

Cirkulerar vattnet utan att passera genom filtret och återvänder direkt till poolen.

- A:** Poolretur = öppen
- B:** Poolutsläpp = öppen
- C:** Filteringång eller filterutgång = stängd
- D:** Avloppsflöde = stängd



Position "stängd"

Ingen mer vattencirkulation i flervägsventilen och i filtret.



- Sätt inte på filterpumpen när ventilen är i denna position!

- A:** Poolretur = stängd
- B:** Poolutsläpp = stängd
- C:** Filteringång eller filterutgång = stängd
- D:** Avloppsflöde = stängd



Råd: vinterförvaring av filter

- När poolen vinterförvaras (vattennivån har sänkts och avloppsroret tömts) ska du placera ventilen i mellanläge (mellan 2 hack oavsett vilka de är). Denna position sätter flerkanalventilens inre spår i vila för att skydda och underhålla dem i gott skick.

3.3 | Idriftsättning



- För att undvika varje risk för explosion, vilket kan resultera i egendomsskada, allvarlig personskada eller dödsfall, se till att den hydrauliska kretsen är fri från skräp eller blockering och inte utsätts för högt tryck och att locket på filtret är tätt och på plats.
- Säkerställa att alla ventilerna öppnas och/eller att effekten hos filterpumpen är anpassad till storleken på filtret om det initiala trycket är större än 1,2 bar (17 psi).
- Ändra aldrig flervägsventilens läge medan filterpumpen körs.
- Demontera aldrig ventilen när filtret är under tryck.

- Kontrollera:
 - den korrekta åtdragningen av de hydrauliska anslutningarna,
 - filtrets goda stabilitet, det måste vara jämnt,
 - det hydrauliska systemet rensas och innehåller inte skräp,
 - filterlocket är ordentligt stängt,
 - ventilerna är öppna.
- Öppna filterisoleringsventilerna och avloppsventilen till avloppet.
- Öppna avluftningen på filterlocket.
- Ställ in flervägsventilen i "backspolnings" -läget.
- Starta pumpen.
- När filtrets vattennivå är maximal (vatten frigörs via avluftningen), stäng locket avluftningsplugg.
- Kontrollera att det inte finns några läckor i hydraulkretsen.
- Inför den första idriftsättningen, håll dig i "backspolnings" -läget tills vattnet är klart i den tydliga sökaren på sidan av flervägsventilen.
- Stoppa vattenflödet.
- Ställ in flervägsventilen i läget "filtrering" och starta en normal filtercykel.
- Stoppa filtreringspumpen.
- Ställ in flervägsventilen i läget "filtrering" och starta en normal filtercykel.
- Anteckna starttrycket för filtret som anges på manometern för referens.
- Se till att det angivna trycket ligger inom driftsområdet (se §"1.2.1 Tekniska egenskaper).



Tips: Installation med pump med variabel hastighet

- Vid en installation med en pump med variabel hastighet är det normalt att ha ett lågt starttryck om filtreringshastigheten är låg och vice versa. Använd i så fall alltid samma filtreringshastighet som en jämförelsesreferens.



Råd: vattenbesparing

- För att konsumera mindre vatten, stoppa processen för backspolning och sköljning när vattnet inte längre är grumligt i siktglasets intill flervägsventilen.



4 Underhåll

4.1 I Vinterförvaring

- Stoppa vattenflödet.
- Utför en filterrengöring (**§4.1.2 Backspolning**).
- Töm filtervattnet (se **§4.1.3 Byte av filtermedia**), samt alla rör i hydraulkretsen.
- Om filtret ligger under vattennivån, stäng isoleringsventilerna vid poolretur och pooltillopp.
- Placera spaken på flervägsventilen i ett mellanläge (mellan 2 hack) för att bevara den inre tätningen.

4.2 I Underhåll

4.1.1 Underhåll som ska utföras av användaren

- Rengör apparaten utvändigt, men använd inte lösningmedelsbaserade produkter.
- Kontrollera filtertrycket, manometerns tillstånd och luftreningen en gång i veckan.
- Ta bort skräp från pumpens förfilterkorg (se pumpens manual).
- Kontrollera att det inte finns några läckor i hydraulkretsen.

4.1.2 Backspolning

- Stoppa filtreringspumpen och var noga med att stänga av din vattenreningsutrustning om det inte är möjligt, eftersom vattencirkulationen är inaktiv i denna del av hydraulsystemet.
- Kontrollera att trycket på tryckmätaren är 0 bar.
- Ställ in ventilen i "backspolnings" -läget och sätt på filtreringspumpen igen.
- När vattnet är klart i det transparenta siktglaset på sidan av flervägsventilen, stoppa filterpumpen.
- Ställ in ventilen i "skölj" -läget och aktivera läget filtrering på nytt.
- När vattnet är klart i det transparenta siktglaset på sidan av flervägsventilen, stoppa filterpumpen.
- Ställ in ventilen i "filtrerings" -läget och sätt på filtreringspumpen igen.

Råd: backspolning



- Utför fram och tillbaka-positionen "tvätt"/ "skölj" för att lättare kunna rensa och rengöra filtermediet. Denna procedur sparar vatten.
- Utför en backspolning när vattencirkulationen blir svårare (högre tryck på 0,3 till 0,5 bar jämfört med det normala trycket, i den gula eller röda zonen på manometern).
- Backspolning rekommenderas en gång i månaden.

4.1.3 Byte av filtermedia

- Stoppa vattenflödet.
- Ställ in ventilen till "stängt" läge och stäng de övriga ventilerna som en försiktighetsåtgärd.
- Öppna luftreningen på locket och skruva av dräneringspluggen för att tömma filtret på vatten.
- Ta bort locket och ta bort filtermediet manuellt eller med en dammsugare (var försiktig så att diffusorn, uppsamlaren och dess avlastare inte skadas).
- Fyll filtret med nytt filtermedium (se **§2.2.3 Påfyllning av filter**).



5 Felsökning



- Innan du kontaktar din återförsäljare, rekommenderar vi att du utför några enkla kontroller vid fel med hjälp av följande tabeller.
- Kontakta din återförsäljare om problemet kvarstår.

- : Kontakta en behörig tekniker

Fel	Möjlig orsak	Lösningar
Vattenflödet är lågt.	<ul style="list-style-type: none"> • Pumpens förfilterkorg och/eller smutsiga filter. • Dåligt inställda ventiler. • Vattenläckage. 	<ul style="list-style-type: none"> • Rengör pumpens förfilterkorg. • Rengör filtermediet. • Ställ in ventilerna. • Kontrollera att det inte finns några läckor.
Tryckmätaren indikerar högt tryck.	<ul style="list-style-type: none"> • Filtreringsmedia smutsigt eller för gammalt. • Dåligt inställda ventiler. 	<ul style="list-style-type: none"> • Rengör filtret. • Fyll på filtreringsmedia. • Ställ in ventilerna.
Förekomst av filtermedia i poolen.	<ul style="list-style-type: none"> • Dåligt kalibrerad filtermedia. • Förekomst av filtermedia i filtret. • Uppsamlare och/eller avlastare i den skadade uppsamlaren. 	<ul style="list-style-type: none"> • Kontrollera filtermediets storlek, byt ut det vid behov (se §4.1.3 Byte av filtermedia). • Ta bort från filtermediet för att erhålla den önskade nivån (se §2.2.3 Påfyllning av filter). • Byt ut uppsamlare och/eller avlastare i den skadade uppsamlaren.
Tryckmätarens nål oscillerar kraftigt.	<ul style="list-style-type: none"> • Luftintag i kretsen. • Sugventiler halvt stängda. 	<ul style="list-style-type: none"> • Kontrollera anslutningar och tätningar. • Ställ in ventilerna.
Vattnet är grumligt.	<ul style="list-style-type: none"> • Filtermediet är smutsigt. • Balansen i vattnet är dålig. • Filtreringstiden är otillräcklig. 	<ul style="list-style-type: none"> • Backspola filtermediet för att avlägsna skräp, om backspolningen är otillräcklig, byt ut filtermediet och kontrollera tillståndet hos insamlaren och/eller dess avlastare. • Ställ in och reglera vattenbalansen. • Rengör filtermediet och öka filtreringstiden om detta inte räcker.
Filtret behöver rengöras oftare.	<ul style="list-style-type: none"> • Balansen i vattnet är dålig. • Filtermediet är smutsigt. • Organisk proliferation i filtermediet. 	<ul style="list-style-type: none"> • Ställ in och reglera vattenbalansen. • Rengör filtret, om rengöringen är otillräcklig, byt ut filtermediet. • Rengör filtermediet med en specifik "filterrengörare".
Flervägsventilen är blockerad.	<ul style="list-style-type: none"> • Ventilen är smutsig eller skräp är infångad inuti. 	<ul style="list-style-type: none"> • Skölj, om detta inte räcker, demontera flervägsventilen (observera försiktighetsåtgärderna §2.2.2 Installation av flervägsventil), byt vid behov.

Votre revendeur
Your retailer

Modèle appareil
Appliance model

Numéro de série
Serial number

Pour plus d'informations, enregistrement produit et support client :
For more information, product registration and customer support:

www.zodiac.com

