



## LumiPlus WiFi Access Point +

Bedien uw zwembadverlichting eenvoudig vanaf uw smartphone met LumiPlus WiFi Access Point +.

Gekoppeld aan een LumiPlus RGB-modulator (art. nr. 27818) kan de gebruiker kiezen tussen 12 stilstaande kleuren, 8 kleurwisselende volgorden, 8 kleurwisselsnelheden en een uitschakeltimer instellen op AstalPool's RGB verlichting.

In 2 stappen instellen en klaar om te gebruiken:

- 1) Eenmaal geïnstalleerd, verbindt u de LumiPlus Access Point + met een WiFi netwerk.
- 2) Download de LumiPlus LED app om de zwembadverlichting te bedienen vanaf elke smartphone die verbonden is met hetzelfde WiFi netwerk als de LumiPlus Access Point +.

De LumiPlus LED app is gratis verkrijgbaar in de Apple Store en op Google Play.

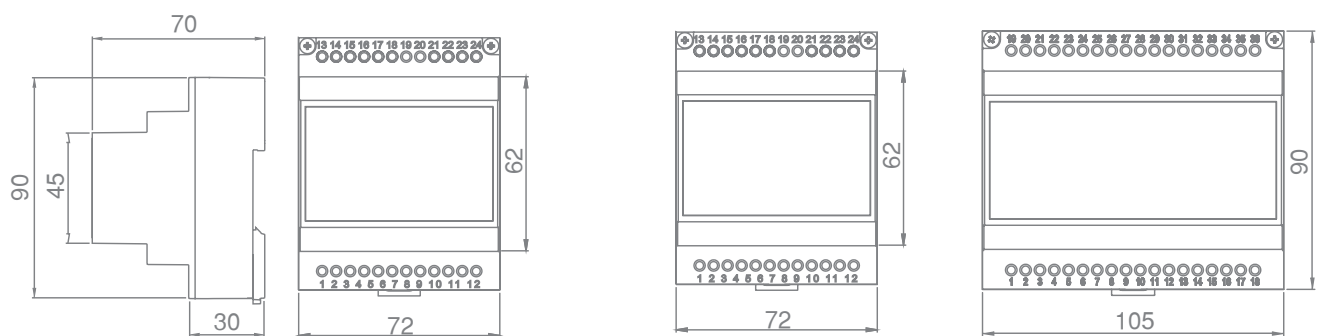


*iPhone/iPAD app:*  
[www.lumiplusled-ios.astralpool.com](http://www.lumiplusled-ios.astralpool.com)

*Android (Google) app:*  
[www.lumiplusled-android.astralpool.com](http://www.lumiplusled-android.astralpool.com)



### DIMENSIES:



75813

75814 / 76109

\* Maatregelen in millimeters

**CODES:**



**75813: LumiPlus WiFi Access Point +**

Deze 75813 moet gecombineerd worden met de LumiPlus RGB modulador (code 27818) En is de vervanging voor de oude 59131 LumiPlus Access Point.



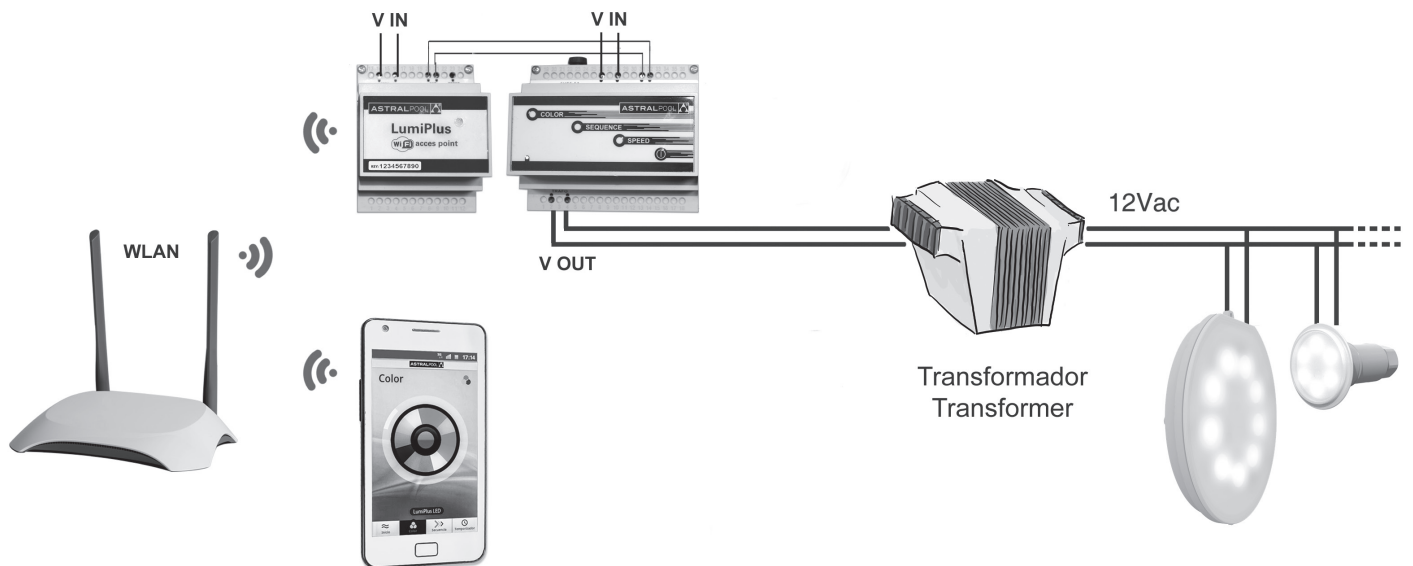
**75814: LumiPlus WiFi Access Point + plus LumiPlus Modulador RGB**

Bevat alle benodigdheden om de LumiPlus RGB verlichting vanaf een smartphone te bedienen. De beste keuze voor nieuwe zwembaden, of zwembaden waar de LumiPlus RGB modulador (27818) nog niet is geïnstalleerd. Vervanging voor 59132 LumiPlus WiFi Access Point + 27818 LumiPlus RGB Modulador.

**VERGELEKEN MET HET VORIGE OUDE MODEL (LUMIPLUS WIFI ACCESS POINT 59132):**

- Er is een Internetverbinding terwijl RGB-verlichting wordt aangestuurd.
- Signaalbereik over het hele gebied waar een WiFi-sigitaal is.
- Eenvoudig in te stellen met Bluetooth verbinding.
- Verbeterde LumiPlus LED app om een betere gebruikerservaring te bieden.

**AANSLUITSCHEMA:**



<b>75813</b>	V IN / V OUT = 230Vac
<b>75814</b>	50Hz / 60Hz
<b>76109</b>	V IN / V OUT = 110Vac
	50Hz / 60Hz