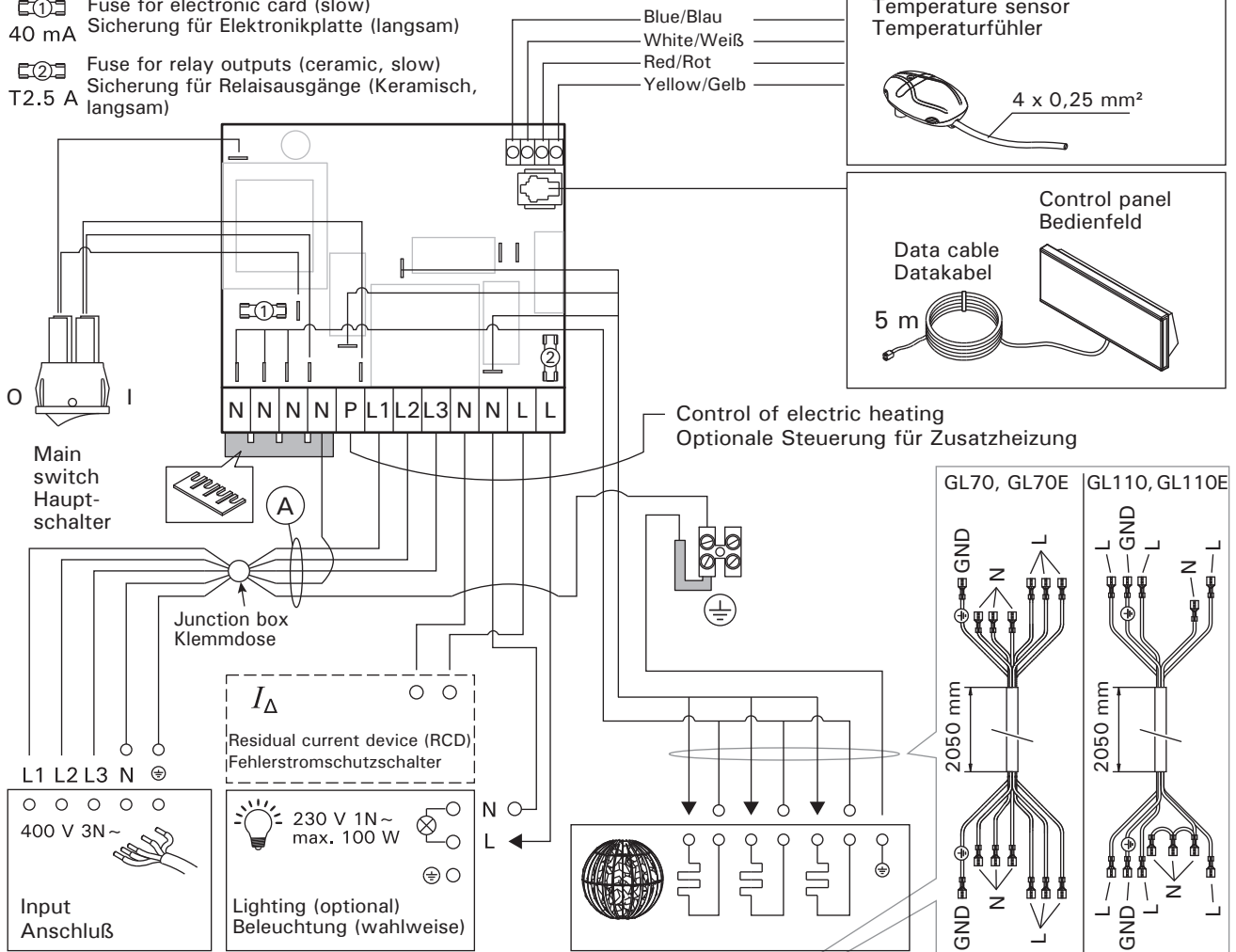
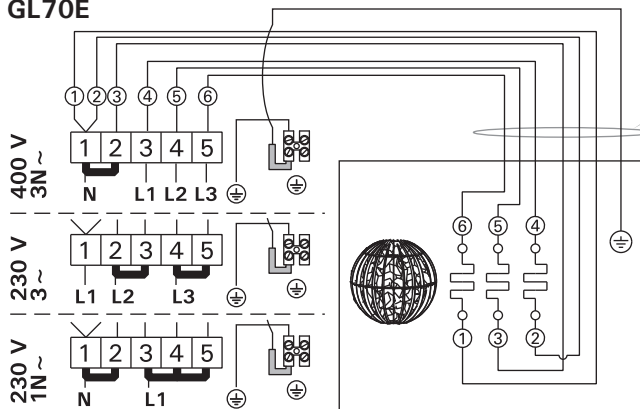


## GL70, GL110

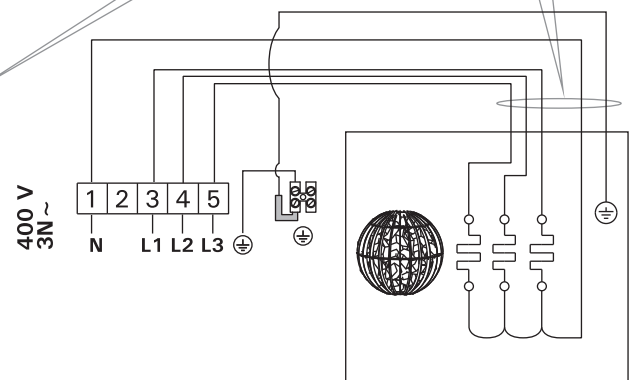
- ① Fuse for electronic card (slow)  
40 mA  
Sicherung für Elektronikplatte (langsam)
- ② Fuse for relay outputs (ceramic, slow)  
T2.5 A  
Sicherung für Relaisausgänge (Keramisch, langsam)



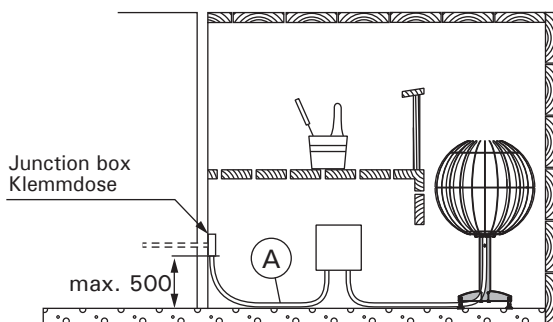
## GL70E



## GL110E



## GL70, GL70E, GL110, GL110E



Output Leistung	400 V 3N~ (A)		230 V 1N~ (A)	
	Conn. cable Anschlus- skabel	Fuse Siche- rung	Conn. cable Anschlus- skabel	Fuse Siche- rung
kW	mm <sup>2</sup>	A	mm <sup>2</sup>	A
6,9	5 x 1,5	3 x 10	3 x 6	1 x 35
10,5	5 x 2,5	3 x 16	-	-