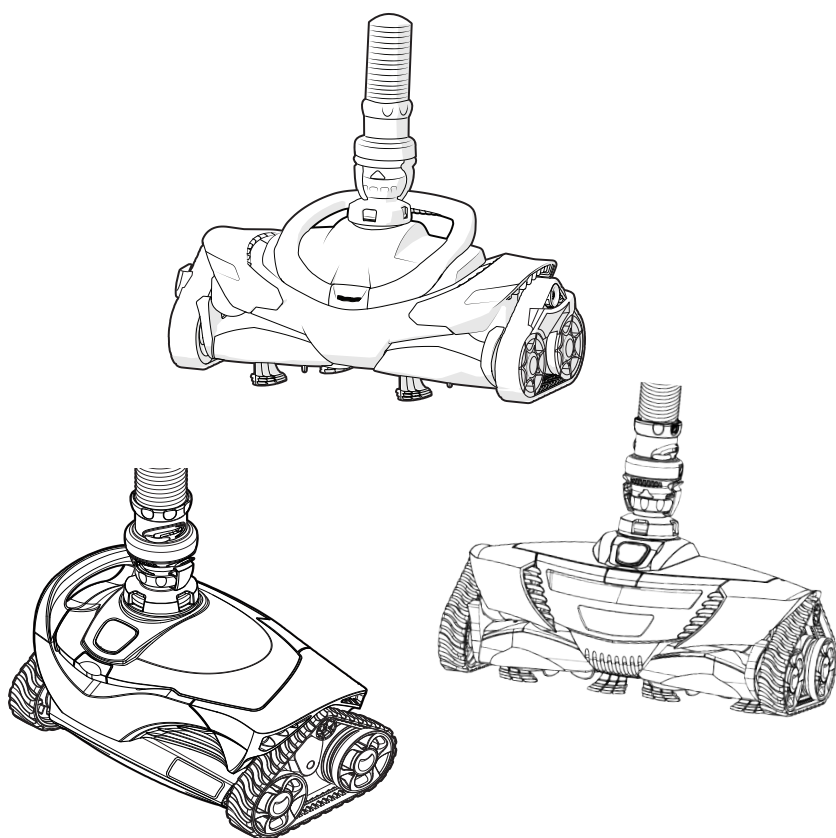


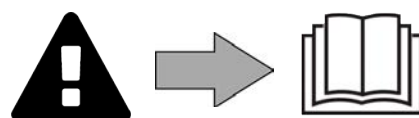
MX6™
MX630™
MX8™
MX8™ PRO
MX9™
MX930™
MX10™

Návod k instalaci a použití – Česky
Hydraulické roboty
Překlad originálního návodu z francouzštiny

CS



More documents on:
www.zodiac.com



UPOZORNĚNÍ

CS

- Před jakýmkoliv zásahem na zařízení je nezbytně nutné seznámit se s tímto návodem k instalaci, jakož i s příručkou „Záruky“ dodanou spolu se zařízením, jinak hrozí nebezpečí hmotných škod, vážných nebo dokonce smrtelných úrazů, jakož i zrušení záruky.
- Uschovejte a předejte tyto dokumenty pro pozdější nahlédnutí po celou dobu životnosti přístroje.
- Bez schválení společností Zodiac® je zakázáno tento dokument jakýmkoliv způsobem rozšiřovat či měnit.
- Společnost Zodiac® své výrobky neustále zdokonaluje, co se týče kvality, proto informace obsažené v tomto dokumentu mohou být změněny bez předchozího upozornění.

VŠEOBECNÁ UPOZORNĚNÍ

- Nedodržení těchto pokynů může způsobit poškození majetku nebo vážné zranění, či dokonce smrt.
- Údržbářské a opravářské práce je oprávněná provádět pouze osoba kvalifikovaná v příslušných technických oblastech (elektřina, hydraulické nebo chladicí systémy). Kvalifikovaný technik provádějící zásah na zařízení musí používat/nosit osobní ochranné prostředky (např. bezpečnostní brýle, ochranné rukavice atd.), aby bylo sníženo riziko zranění, ke kterému může při provádění zásahu na zařízení dojít.
- Zařízení je určeno pro konkrétní použití v bazénu a vířivkách a nesmí být používáno k žádným jiným účelům, než ke kterým bylo navrženo.
- Toto zařízení nesmějí používat osoby (včetně dětí) se sníženými fyzickými, smyslovými nebo duševními schopnostmi nebo bez patřičných zkušeností nebo znalostí, pokud osoba odpovědná za jejich bezpečnost nezajistí jejich dohled a neseznámí je s pokyny pro používání. Dohlédněte na děti, aby si se zařízením nehrály.
- Zařízení musí být instalováno v souladu s instrukcemi výrobce a v souladu s platnými místními a vnitrostátními předpisy. Instalační technik je zodpovědný za instalaci zařízení a za dodržování národních předpisů pro instalaci. Výrobce nenesе žádnou odpovědnost v případě nedodržování platných místních norem pro instalaci.
- V případě jakékoliv jiné činnosti než jednoduché údržby zařízení popsané v tomto návodu, kterou provádí uživatel, kontaktujte kvalifikovaného pracovníka.
- V případě poruchy zařízení: nesnažte se zařízení opravit sami, kontaktujte kvalifikovaného technika.
- Podrobné informace o povolených hodnotách rovnováhy vody pro provoz zařízení naleznete v podmínkách záruky.
- Odstranění nebo vyřazení některého z bezpečnostních prvků automaticky zruší záruku, stejně jako nahrazení dílů neoriginálními náhradními díly.
- Nerozprašujte insekticidy ani jiné chemické látky (hořlavé i nehořlavé) směrem k zařízení, mohlo by dojít k poškození krytu a vzniku požáru.
- Během provozu přístroje se nedotýkejte ventilátoru ani pohyblivých částí, nepřibližujte se k nim s jakýmkoli předměty a do jejich blízkosti nedávejte prsty. Pohyblivé části mohou způsobit vážné či dokonce smrtelné úrazy.

ZVLÁŠTNÍ UPOZORNĚNÍ, KTERÉ SE VZTAHUJÍ NA „Čističe bazénů“

- Robot je navržen tak, aby řádně fungoval v bazénové vodě o teplotě 10 až 35 °C.
- Aby bylo vyloučeno jakékoliv poranění nebo škoda způsobené čisticím robotem, nenechte robota v provozu mimo vodu.
- Z bezpečnostních důvodů je koupání zakázáno, pokud robot v bazénu.
- Robota nepoužívejte, pokud v bazénu probíhá šokové chlorování.
- Nenechávejte robota delší dobu bez dozoru.






UPOZORNĚNÍ K POUŽITÍ ROBOTA V BAZÉNU S POVRCHEM LINER

- Před instalací robota pečlivě zkontrolujte povrch bazénu. Pokud je na některých místech liner erodovaný nebo poškozený, nebo se objevuje štěrky, záhyby, kořeny či koroze, nainstalujte robota až po provedení oprav či výměny lineru kvalifikovaným odborníkem. Výrobce nenese žádnou odpovědnost za škody způsobené na lineru.
- Povrch některých linerů s motivy se může rychle opotřebit: motivy a/nebo barvy se mohou poškodit, setřít nebo vytratit při kontaktu s některými předměty (čisticí kartáče, hračky, plavací kola, dávkovače chlóru, robot). Výrobce robota nenese zodpovědnost za opotřebení linerů a setření motivů a nespádají do omezené záruky.

UPOZORNĚNÍ K POUŽITÍ ROBOTA V BAZÉNU Z NEREZOVÉ OCELI

- Povrch některých bazénů z nerezové oceli může být velmi křehký. Povrch těchto bazénů může být poškozen přirozeným třením nečistot o povrch způsobeným např. kolečky, pásy nebo kartáči robotů včetně elektrických bazénových robotů. Výrobce robota nenese odpovědnost za opotřebení a poškrábání bazénů z nerezové oceli a nevztahuje se na ně omezené záruky.

OBSAH

	1 Vlastnosti	4
1.1	Popis	4
1.2	Technické vlastnosti a označení	5
	2 Instalace	6
2.1	Uspořádání	6
2.2	Spojení hadicových dílů	6
2.3	Hydraulické připojení	7
	3 Použití	9
3.1	Princip fungování	9
3.2	Příprava bazénu	9
3.3	Uvedení do provozu	9
3.4	Nastavení průtoku vody	10
3.5	Výběr sacího režimu: malé nebo velké nečistoty (podle modelu)	11
	4 Údržba	12
4.1	Čištění předfiltru a filtračního čerpadla	12
4.2	Čištění lapače listí „Cyclonic™ Leaf Catcher“	12
4.3	Odstranění nečistot z motoru	13
4.4	Výměna pásů	14
4.5	Skladování a zazimování	14
	5 Řešení problémů	15
5.1	Chování přístroje	15

CS



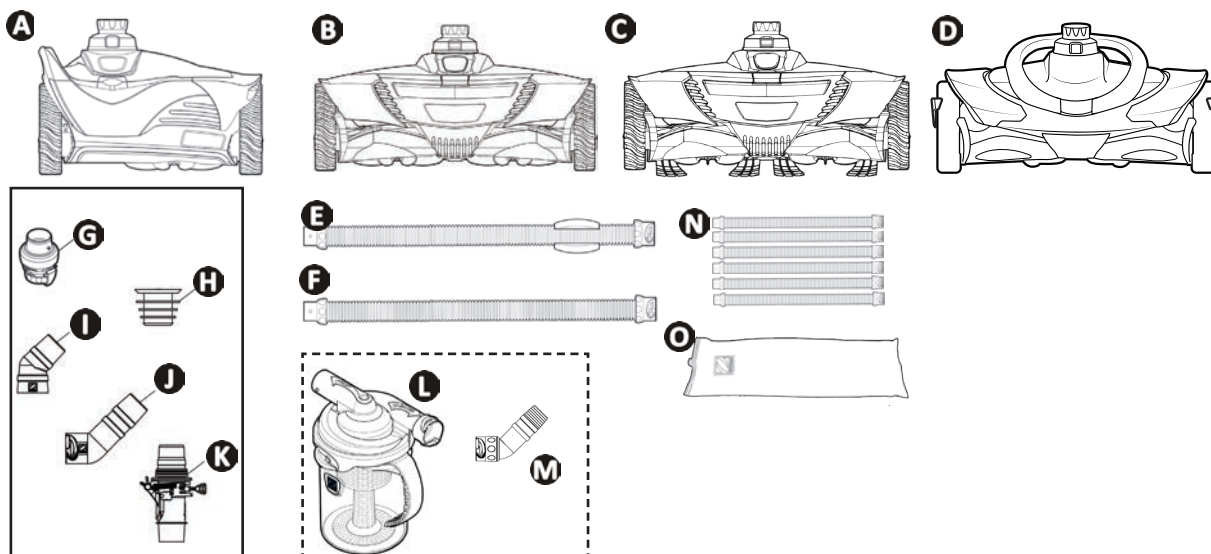
Doporučení pro snazší kontakt s prodejcem:

Poznamenejte si kontaktní údaje svého prodejce, abyste je snadno našli, a vyplňte informace o „výrobku“ na zadní části návodu, tyto informace budou požadovány vaším prodejcem.



1 Vlastnosti

1.1 | Popis



		MX™ 6 - MX™ 630	MX™ 8	MX™ 8 PRO	MX™ 9 - MX™ 930	MX™ 10
A	Robot	✓				
B			✓	✓		
C					✓	
D						✓
E	Díl hadice Twist Lock o délce 1 m s plovákem (x1)	✓	✓	✓	✓	✓
F	Díl hadice Twist Lock o délce 1 m	✓ (x9)	✓ (x11)	✓ (x11)	✓ (x11)	✓ (x11)
G	Regulátor průtoku	✓	✓	✓	✓	✓
H	Kuželový adaptér	✓	✓	✓	✓	✓
I	Flexibilní koleno 45°	✓	✓	✓	✓	✓
J	Automatický ventil regulace průtoku	✓	✓	✓	✓	✓
K	Protáhlé koleno 45° Twist Lock	✓	✓		✓	✓
L	Lapač listí „Cyclonic™ Leaf Catcher“	+	+	✓	+	+
M	Otočné protáhlé koleno 45°	+	+	✓	+	+
N	6dílná sada hadic Twist Lock o délce 1 m	+	+	+	+	+
O	Zazimovací obal pro hadice	+	+	+	+	+

✓: Součástí dodávky

+: Dostupné jako příslušenství

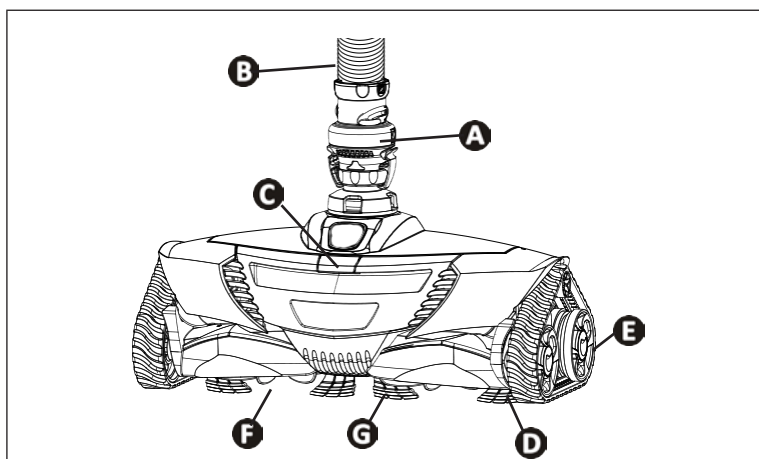
➤ 1.2 I Technické vlastnosti a označení

1.2.1 Technické vlastnosti

	MX™ 6 MX™ 630	MX™ 8	MX™ 8 PRO	MX™ 9 MX™ 930	MX™ 10
Rozměry robota (D x H x V)	31 x 19 x 22 cm	41 x 19 x 22 cm			
Rozměry balení (D x H x V)	102 x 23 x 37 cm				
Hmotnost robota	2,5 kg	3,2 kg		3,4kg	
Hmotnost balení	8,2 kg	9,5 kg	10,5 kg	9,5kg	
Teoretická čističná šířka	25 cm	36 cm			
Filtrační kapacita	Filtrační okruh bazénu				
Minimální požadovaný výkon filtračního čerpadla	3/4 HP				
Rychlost posunu	8 m/min				

CS

1.2.2 Označení

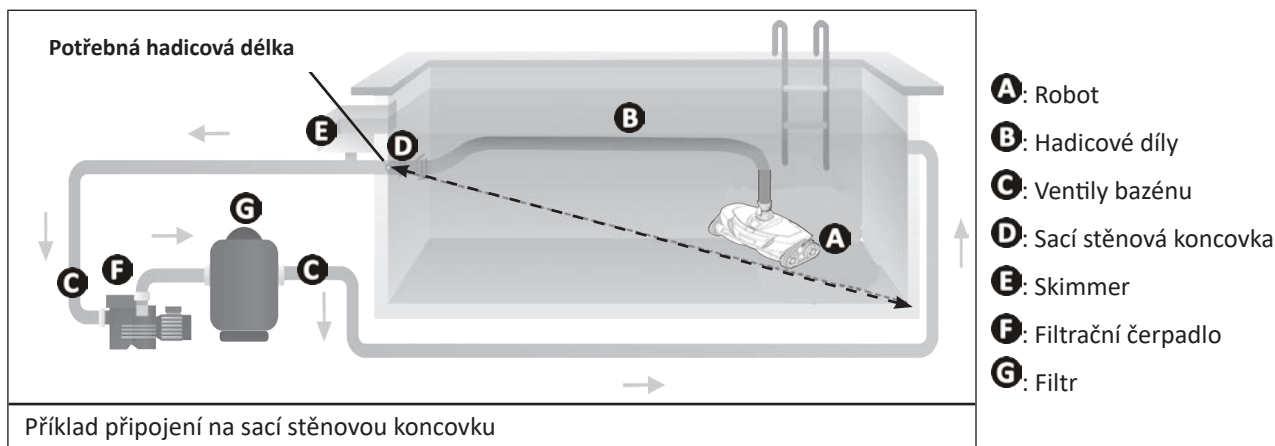


- A**: Regulátor průtoku
- B**: Hadicový díl
- C**: Tlačítko otevírání krytu
- D**: Pásy
- E**: Kola
- F**: Vrtule
- G**: Kartáče (podle modelu)



2 Instalace

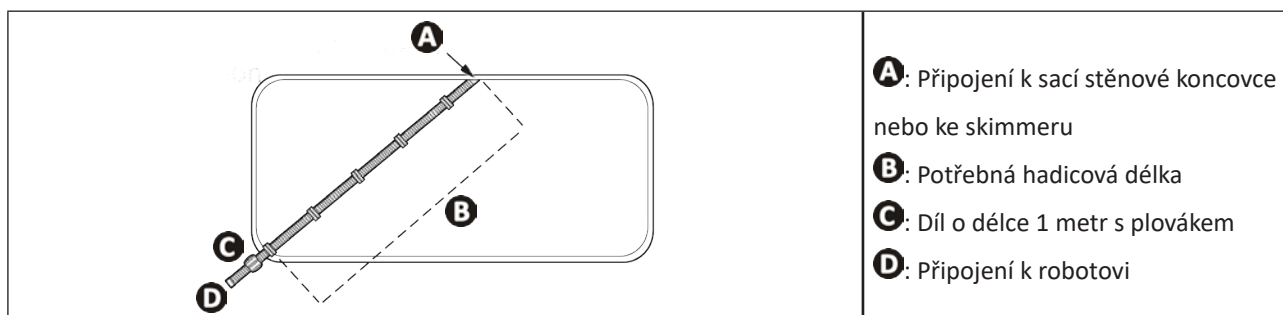
2.1 I Uspořádání



2.2 I Spojení hadicových dílů

2.2.1 Stanovení potřebného počtu hadicových dílů

- Změřte vzdálenost mezi sací stěnovou koncovkou nebo skimmerem a nejvzdálenějším bodem bazénu.
- Ke změřené délce přidejte navíc 1 metr.
- Je-li celková délka větší než 10 metrů (MX™6 - MX™630) nebo 12 metrů (MX™8 - MX™8 PRO - MX™9 - MX™930 - MX™10), kontaktujte svého prodejce ohledně zakoupení dalších hadicových dílů.



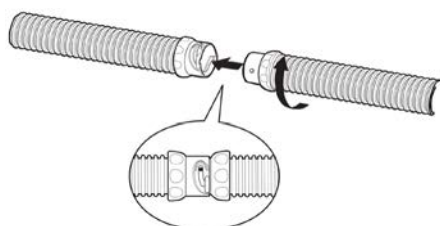
Doporučení: spojte přesné množství hadicových dílů

Nedoporučuje se spojovat více hadicových dílů, než je délka potřebná k pokrytí celého bazénu. Příliš velká délka by mohla snížit čistící výkon robota.

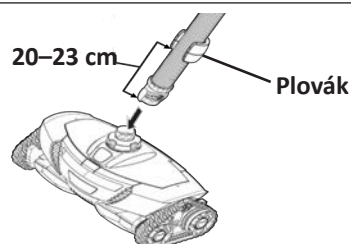
2.2.2 Spojení hadicových dílů Twist Lock

- Oba hadicové díly se systémem Twist Lock snadno spojíte tak, že díly do sebe zasunete a poté jimi otočíte, dokud nebudou konektory nadoraz v jednu ze tří zářezů, které zajišťují těsnost (viz obrázek 1).
- Hadicový díl s plovákem bude připojen k robotovi (viz obrázek 2). Plovák je nutné umístit 20–23 cm od robota (viz obrázek 2).

1



2

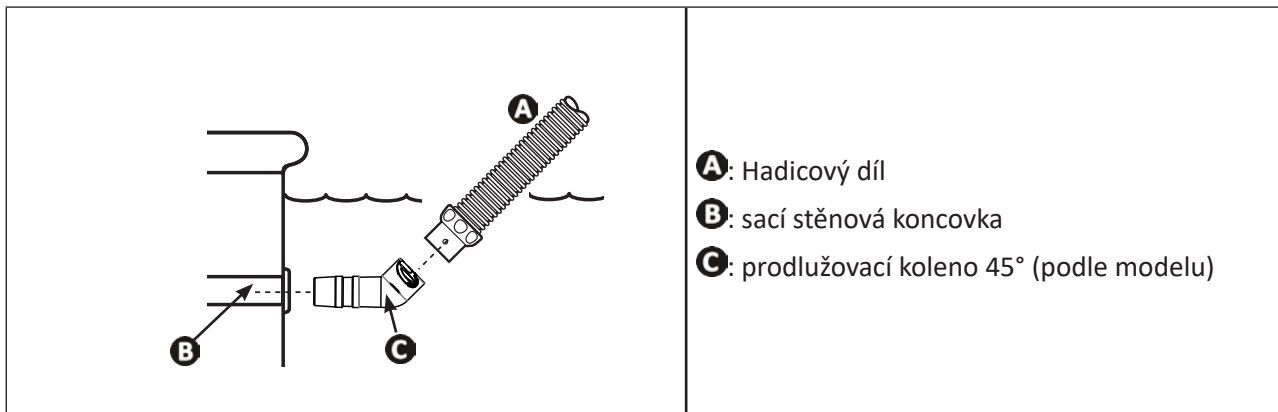


2.3 I Hydraulické připojení



- Vypněte filtrační čerpadlo.
- Vyčistěte koš skimmeru, předfiltr filtračního čerpadla a případně filtr.

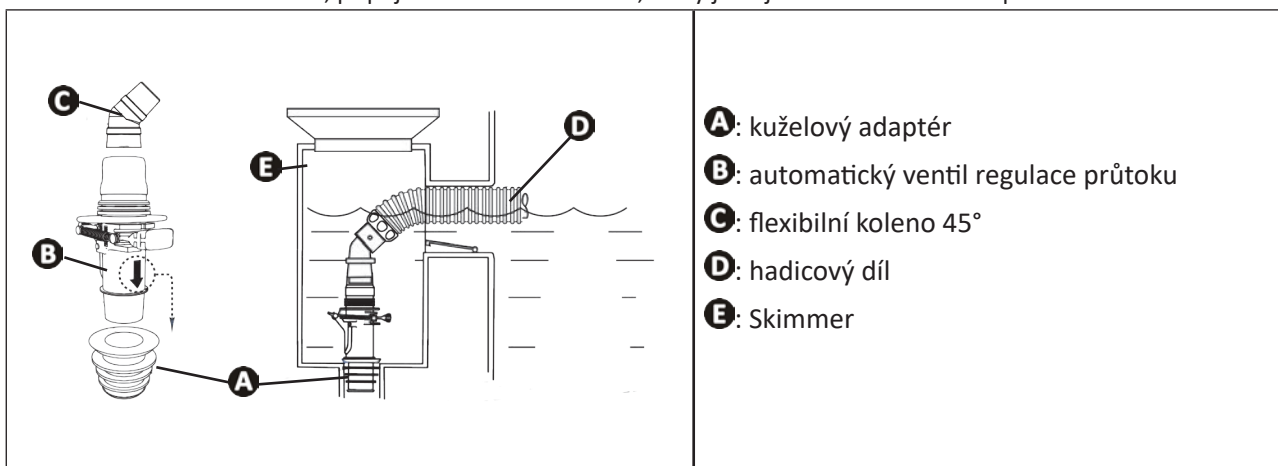
2.3.1 Připojení k sací stěnové koncovce



CS

2.3.2 Připojení ke skimmeru

- Má-li bazén více skimmerů, připojte hadici ke skimmeru, který je nejbližší k filtračnímu čerpadlu.

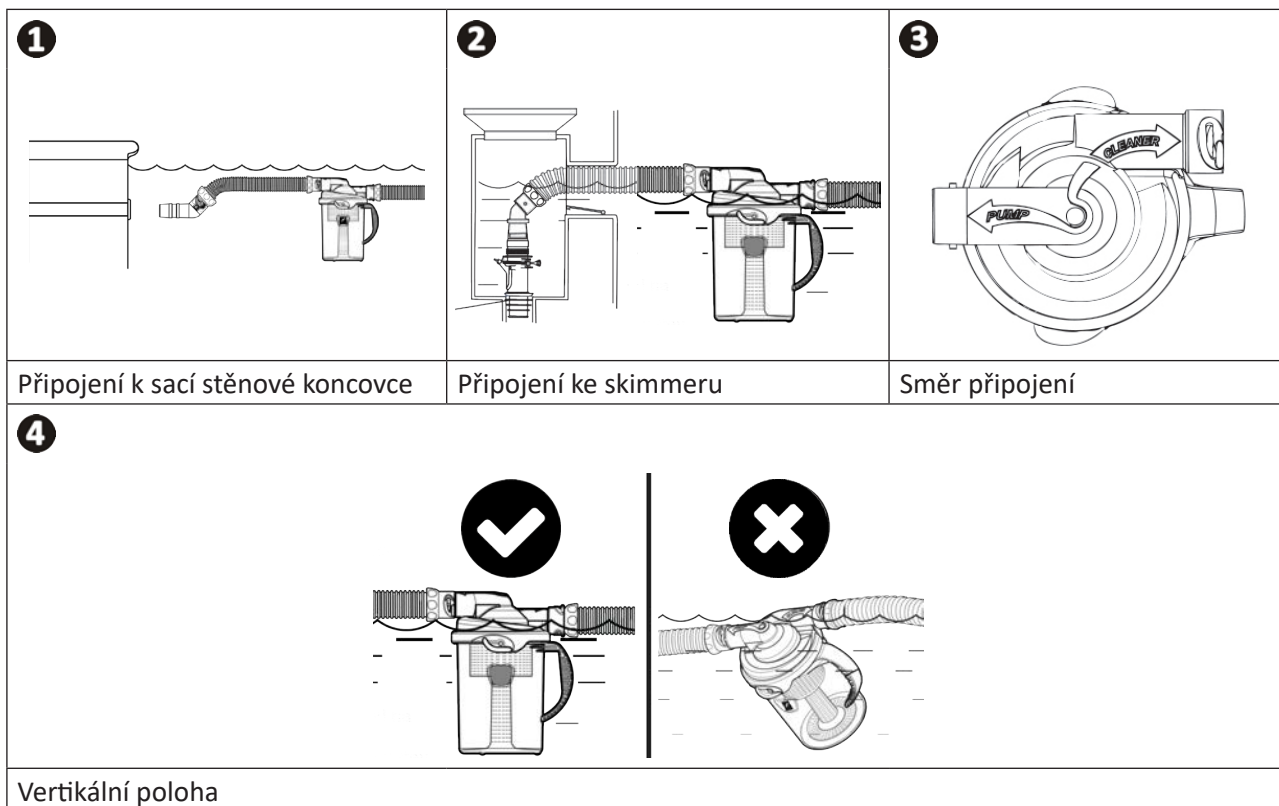


Doporučení: Pro ochranu filtračního zařízení připojte automatický ventil regulace průtoku.

Tento ventil umožňuje nastavení průtoku s cílem optimalizovat čištění robota a je také velmi užitečný pro zadržení případných nečistot, které by se mohly nasát a poškodit filtrační zařízení.

2.3.3 Připojení lapače listí „Cyclonic™ Leaf Catcher“ (podle modelu)

- Připojte lapač listí k hadici, která je nejbližší sací stěnové koncovce nebo skimmeru (viz obrázek 1 nebo 2).
- Nastavte směr lapače listí dle těchto pokynů: „PUMP“ = strana filtračního čerpadla / „CLEANER“ = strana robota (viz obrázek 3).
- Pro optimální fungování umístěte lapač listí na vodní hladinu vertikálně (viz obrázek 4).



Doporučení: Pro ochranu filtračního zařízení připojte lapač listí „Cyclonic™ Leaf Catcher“.

Lapač listí umožňuje zachycení nečistot dříve, než by byly nasáty do filtračního zařízení, což by mohlo způsobit dlouhodobé poškození zařízení. Také umožňuje snazší odstranění nečistot než předfiltr čerpadla a výhodou je, že díky jeho průhlednosti se dá zjistit, kdy je vhodné ho vyčistit.



3 Použití

3.1 I Princip fungování

Hydraulické roboty se připojují k filtračnímu zařízení (k sací stěnové koncovce nebo ke skimmeru) a pro pohyb v bazénu používají energii z filtračního čerpadla. Schopnost stoupání po stěnách závisí na tvaru bazénu a průtoku dostupné vody. Nečistoty jsou nasávány robotem a zachycovány v předfiltru filtračního čerpadla nebo v lapači listí (příslušenství je součástí dodávky nebo je k dispozici volitelně podle modelu).

3.2 I Příprava bazénu



- Tento výrobek je určen k použití v bazénech instalovaných na trvalo. Nepoužívejte jej u demontovatelných bazénů. Trvalý bazén je zapuštěn do země nebo postaven na zem a není možné jej snadno rozmontovat a uklidit.

CS

- Zařízení musí fungovat v bazénové vodě následující kvality:

Teplota vody	15 °C až 35 °C
pH	6,8 až 7,6
Chlor	< 3 mg/l

- Pokud je bazén znečištěný (zejména při první instalaci robota), odstraňte hrubé nečistoty pomocí ručního kartáče a hladinové sítěky.
- Z bazénu odstraňte teploměry, hračky a jiné předměty, které by mohly přístroj poškodit.
- Po přidání chemických přípravků do vody vyčkejte minimálně 4 hodiny, než umístíte do vody robota.
- Zkontrolujte, zda jsou filtrace a koše skimmerů čisté.
- Nastavte výtlačné trysky směrem dolů, pokud je to možné.
- Uzavřete vypustný kanál na dně bazénu.
- Vypněte filtrační čerpadlo.

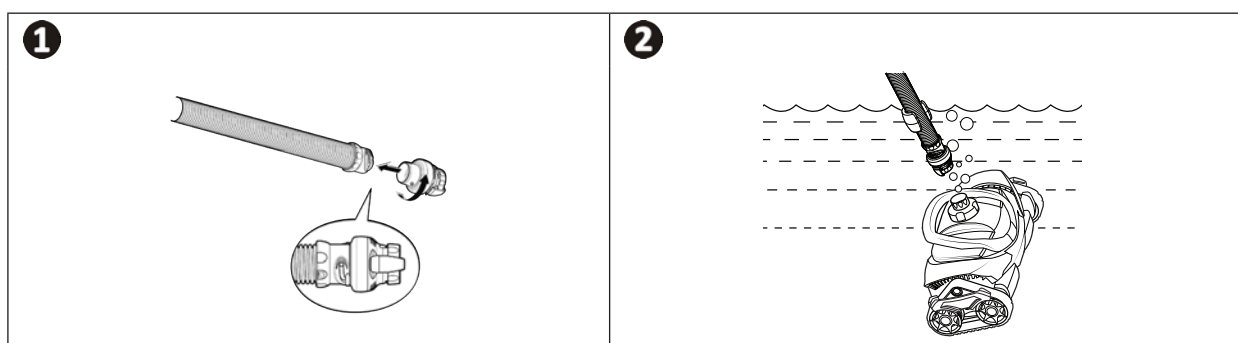
3.3 I Uvedení do provozu



- Abyste předešli vážnému poranění, zkontrolujte, zda je filtrační čerpadlo vypnuté.
- Vlasy, oblečení, šperky atd. se nesmí dostat do blízkosti otevřené koncovky hadice.

3.3.1 Připojení regulátoru průtoku a ponoření robota

- Nasaďte díl hadice s plovákem na regulátor průtoku (viz obrázek 1).
- Ponořte robota, aby se naplnil vodou.
- Pokud z robota již neunikají žádné bublinky, připojte hadici nasazením regulátoru průtoku na robota (viz obrázek 2).
- Spusťte robota na dno bazénu.



3.3.2 Naplnění hadic

- Dočasně odpojte hadici od sací stěnové koncovky nebo skimmeru.
- Zapněte filtrační čerpadlo.
- Hadici naplňte vodou tak, že konec umístíte před výtlačnou trysku, dokud se zcela nenaplní vodou.
- Filtrační čerpadlo vypněte a hadici opět připojte k sací stěnové koncovce nebo ke skimmeru.
- Zapněte čerpadlo, aby robot začal fungovat.

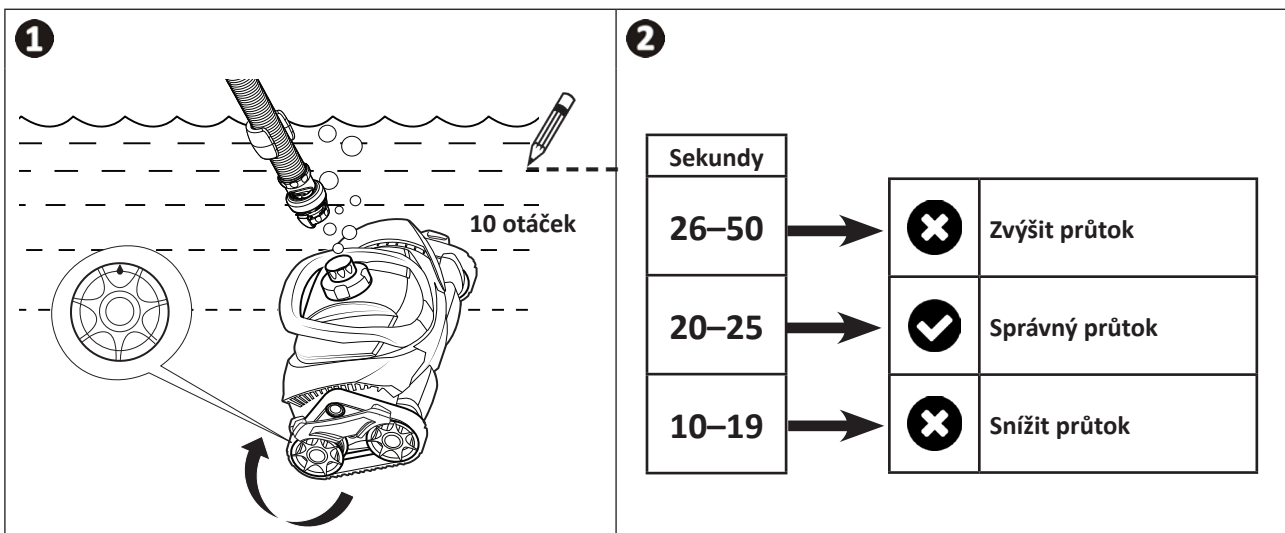
➤ 3.4 I Nastavení průtoku vody

- Filtrační čerpadlo musí být v provozu.
- Pro zajištění optimálního vyčištění a pro snazší pohyb robota po stěnách provádějte pravidelnou kontrolu průtoku vody.
- Robot je vybaven regulátorem průtoku, který automaticky upravuje průtok vody, která v něm proudí. Udává, zda je průtok vody správný nebo příliš velký: **ŽLUTÁ** = správný průtok/**ČERVENÁ** = příliš velký.



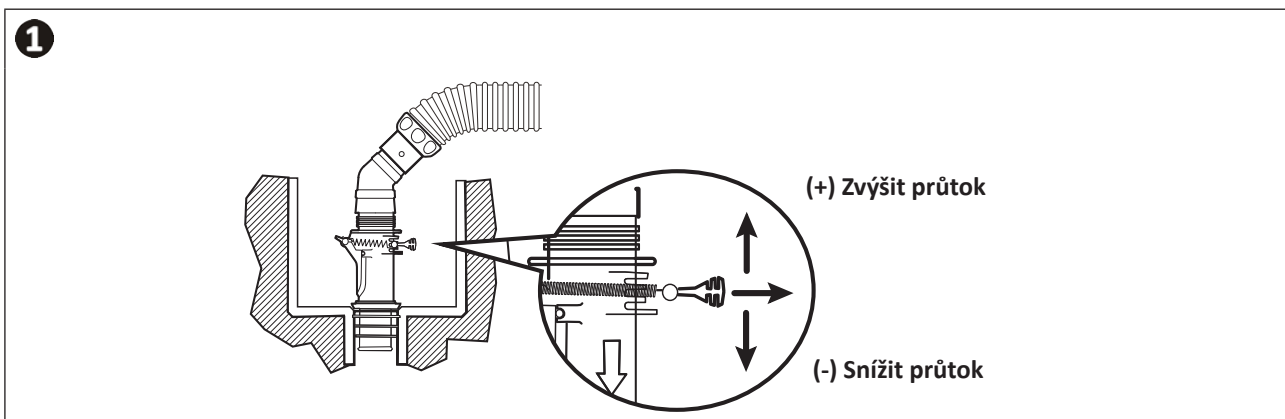
3.4.1 Kontrola rychlosti otáčení kol

- Filtrační čerpadlo musí být v provozu.
- Zapněte filtrační čerpadlo (připravte si stopky).
- Vyzvedněte robota pod vodní hladinu a držte ho ponořeného.
- Sledujte žlutý ukazatel na pravém zadním kole (viz obrázek 1).
- Pro MX8 - MX8 PRO - MX9 - MX930 - MX10: Počkejte na změnu směru otáčení kol a začněte měřit, za jakou dobu se kola otočí 10krát (viz obrázek 1).
- Upravte průtok vody podle naměřeného času (viz obrázek 2).



3.4.2 Úprava průtoku vody

- Upravte průtok vody pomocí automatického ventilu regulace průtoku dodaného se strojem (viz obrázek 1) nebo ventily bazénu.



3.5 I Výběr sacího režimu: malé nebo velké nečistoty (podle modelu)

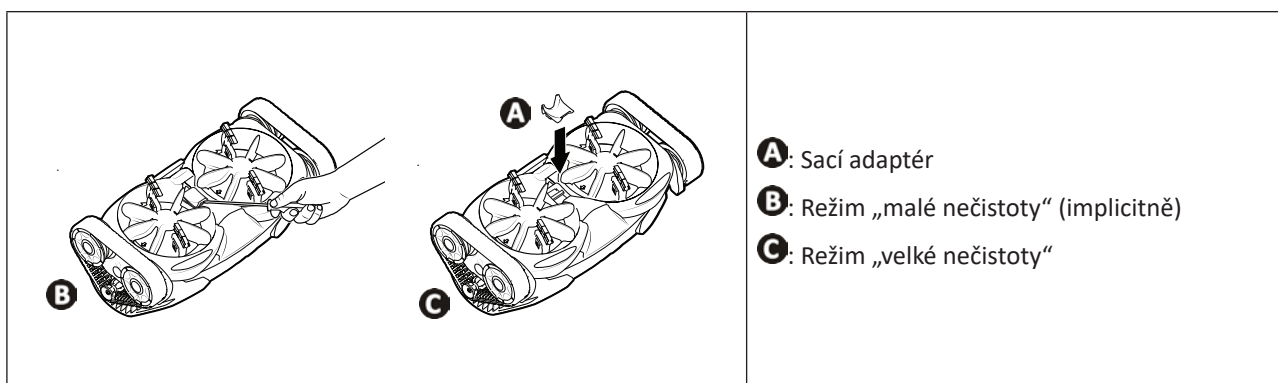


Abyste předešli vážnému poranění, tak před provedením této operace:

- Vypněte filtrační čerpadlo.
- Odpojte robota od hadice.

- Pod robotem je umístěn sací adaptér **(A)**.
- Adaptér umožňuje nastavit sání podle typu vysávaných nečistot: režim „**Malé nečistoty**“ (nečistoty malé velikosti nebo tvrdé nečistoty, např. písek, bahno a kamínky), režim „**Velké nečistoty**“ (listy).
- **Přepnutí do režimu „Velké nečistoty“ (B):**
 - Obaťte robota a vyznačte umístění adaptéru.
 - Vsuňte plochý šroubovák do zadního okraje adaptéru, nadzvedněte ho a vyjměte.
- **Návrat do režimu „Malé nečistoty“ (C):**
 - Umístěte adaptér do sacího otvoru.
 - Stiskněte přední a zadní okraj adaptéru a přichyťte ho na jeho místo.

CS



Doporučení: V koupací sezóně upřednostňujte režim „malé nečistoty“

Pokud se bazén pravidelně čistí, doporučujeme ponechat sací adaptér nastavený na režim „malé nečistoty“.



4 Údržba

- Příklad musí být pravidelně proplachován čistou nebo jemnou mýdlovou vodou. Nepoužívejte rozpouštědlo.
- Robota dobře opláchněte větším množstvím čisté vody.
- Robota nikdy neskladujte na přímém slunci. Hadice skladujte na rovné ploše, nesmotávejte je, aby se zachoval jejich původní tvar.

4.1 Čištění předfiltru a filtračního čerpadla

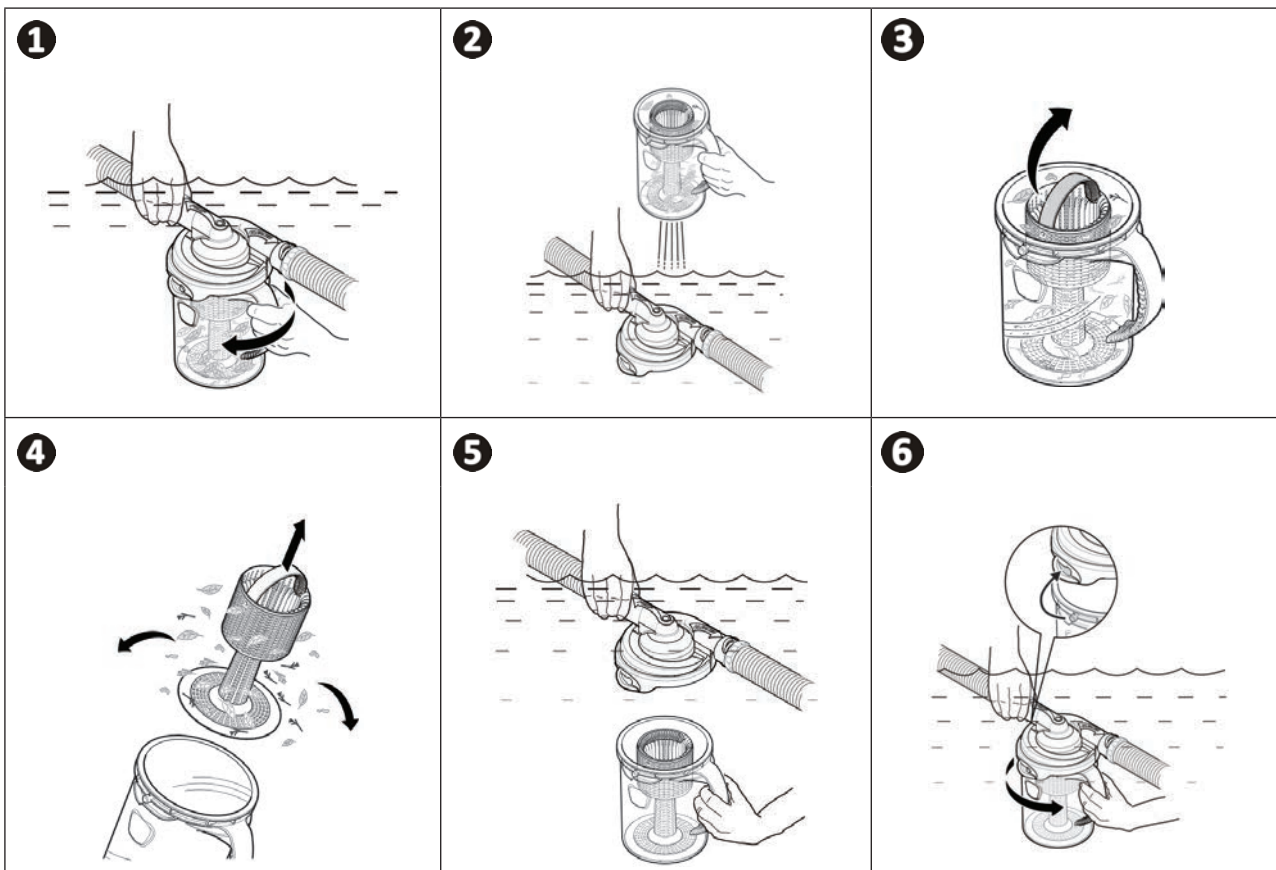


- Před čištěním a odvzdušněním filtračního zařízení je vždy nutné vyjmout robota z bazénu.
- Po vyčištění (a před opětovným vložením robota do vody) zapněte minimálně na 5 minut filtrační čerpadlo, aby se okruh odvzdušnil.

- Pro zajištění maximální účinnosti robota je nutné předfiltr čerpadla pravidelně udržovat a odstraňovat nečistoty.
- Lapač listí (příslušenství součástí balení nebo volitelně podle modelu) se doporučuje používat pro sbírání velkých nečistot, aby se nedostaly do skimmeru a předfiltru.

4.2 Čištění lapače listí „Cyclonic™ Leaf Catcher“

- Vypněte filtrační čerpadlo.
- Držte lapač listí pod vodou a uchopte ho za rukojeť. Pomocí rukojeti otáčejte průhlednou nádobou, dokud se neoddělí (viz obrázek 1).
- Vyjměte průhlednou nádobu z vody, víko a hadice nechte pod vodou (viz obrázek 2).
- Vyjměte filtr pomocí držadla na jeho horní části (viz obrázek 3).
- Odstraňte nečistoty a průhlednou nádobu vypláchněte čistou vodou (viz obrázek 4).
- Umístěte filtr zpět a lapač listí znovu ponořte (viz obrázek 5).
- Průhlednou nádobu správně umístěte do zářezů víka a pevně otočte, aby obě části zaskočily (viz obrázek 6).



4.3 I Odstranění nečistot z motoru

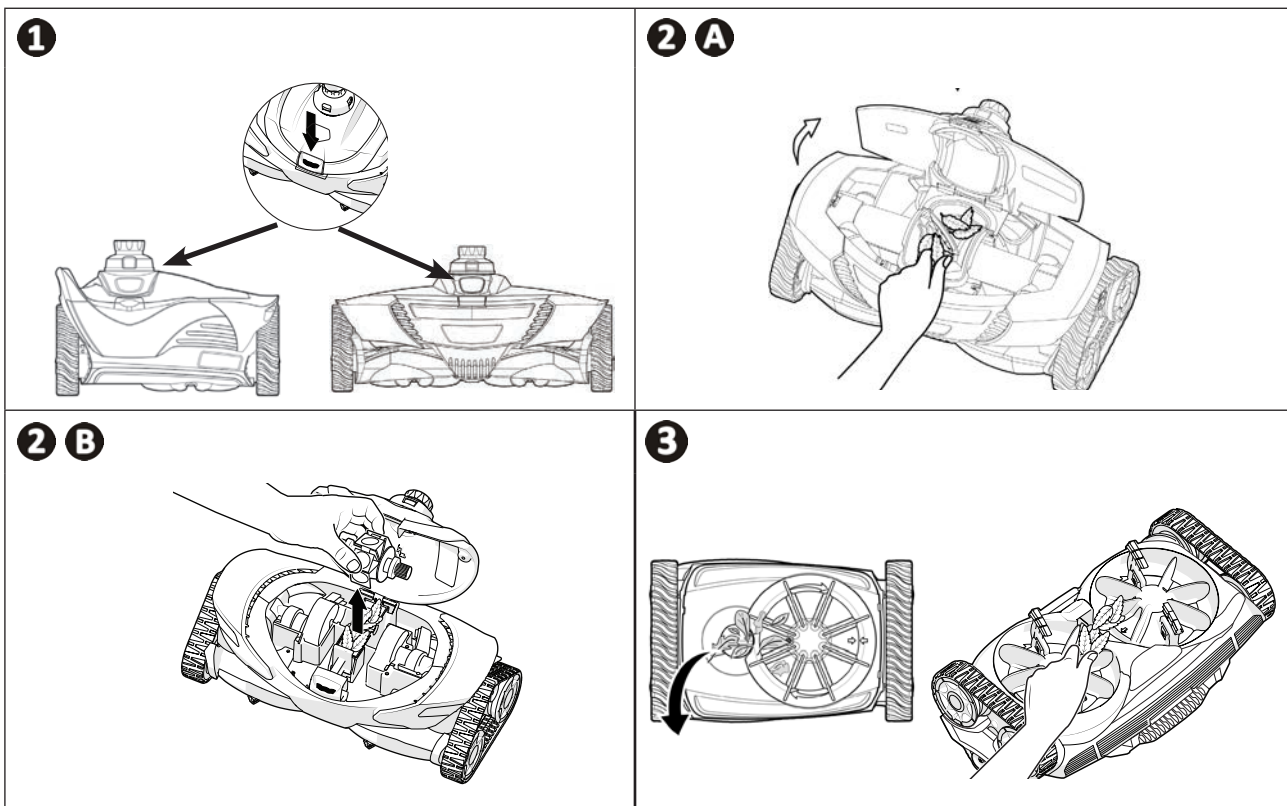


Abyste předešli vážnému poranění, tak před provedením této operace:

- Vypněte filtrační čerpadlo.
- Odpojte robota od hadice.

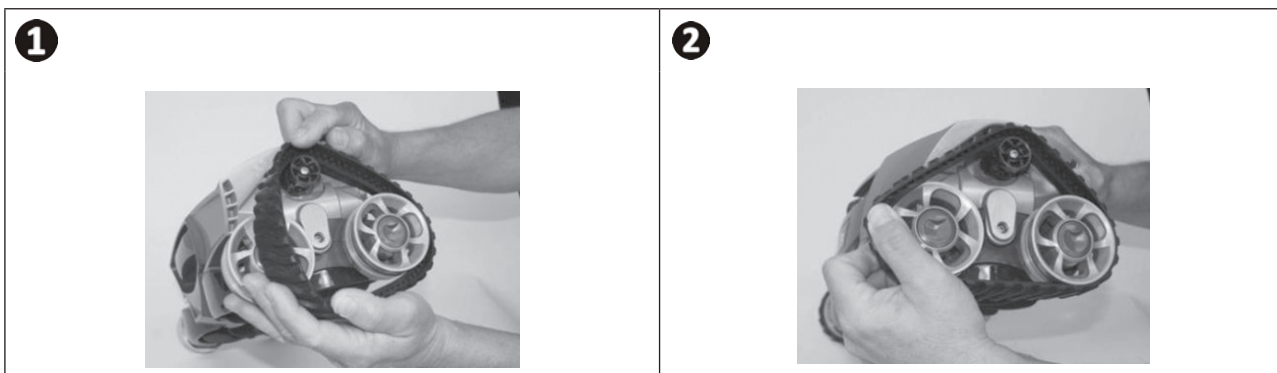
- Stiskněte horní část zajištění a otevřete kryt (viz obrázek **1**).
- U **MX6 - 630 - 8 - 8 PRO - 9 - 930** odstraňte nečistoty, které se nacházejí uvnitř. (viz obrázek **2 A**). Případně lehce postrčte lopatky motoru směrem dopředu a dozadu, aby se uvolnily zachycené nečistoty, které odstraňte. Při posouvání lopatek zkontrolujte, zda se pásy robota volně otáčejí a zda jsou správně synchronizovány s pohybem lopatek umístěných pod robotem.
- U **MX10** odstraňte nečistoty, které se nacházejí uvnitř. V případě potřeby nadzvedněte motor a odstraňte vespodu zachycené nečistoty (viz obrázek **2 B**). Vraťte motor zpět a zkontrolujte, zda se pásy robota volně otáčejí a zda jsou správně synchronizovány s pohybem lopatek umístěných pod robotem.
- Odstraňte nečistoty zachycené v sacím otvoru pod robotem (viz obrázek **3**).
- Kryt znovu zavřete a zkontrolujte, zda je západka správně zaklesnutá.

CS



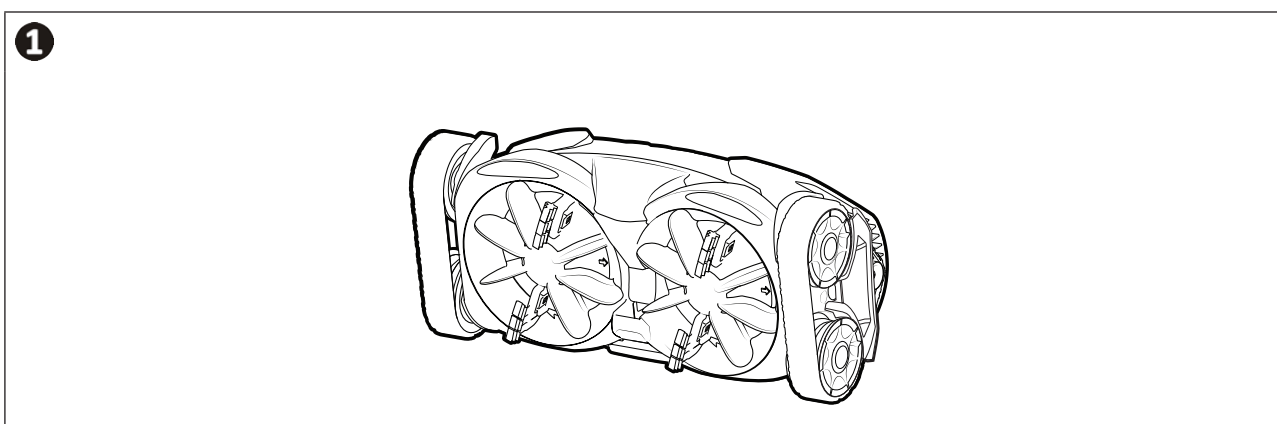
➤ 4.4 I Výměna pásů

- Položte robota na bok.
- Začněte jedním z kol, táhněte za vnitřní stranu pásu a oddělte ji od kola (viz obrázek 1). Následně sejměte pás z robota.
- Chcete-li nasadit nový pás, umístěte vnitřní stranu pásu na drážky malého kola a na jedno z velkých kol.
- Natáhněte pás kolem posledního kola (viz obrázek 2). Zatlačte na pás tak, abyste jej správně nastavili do drážek kol. Zkontrolujte, zda pás vede pod vodítkem.



➤ 4.5 I Skladování a zazimování

- Před zazimováním vypusťte z robota všechnu vodu (záruka se nevztahuje na škody způsobené mrazem).
- Vyčistěte celý přístroj a hadice čistou vodou a nechte usušit.
- Skladujte je na suchém místě a chraňte je před mrazem. Položte robota na bok nebo na zadní stranu, aby se nepoškodila turbína (viz obrázek 1).
- Odstraňte veškeré spojky a adaptéry ze sací stěnové koncovky nebo ze skimmeru.



Doporučení: Po dobu skladování udržujte vhodnou polohu hadic.

Pokud robota ukládáte, a to i na krátkou dobu, tak nesmotávejte hadice: mohou získat tvar, který by mohl negativně ovlivnit výkony robota.



5 Řešení problémů



- Než budete v případě nefunkčnosti kontaktovat svého prodejce, proveďte prosím jednoduché kontroly dle následující tabulky.
- Pokud problém přetrvává, kontaktujte svého prodejce.

5.1 I Chování přístroje

CS

Robot se nepohybuje nebo se pohybuje velmi pomalu.	<ul style="list-style-type: none"> • Zkontrolujte, zda je ventil výpustného kanálu na dně bazénu dobře uzavřen. • Vyčistěte a vyprázdněte koše skimmerů a předfiltr čerpadla. • Zkontrolujte prostor motoru a odstraňte veškeré viditelné nečistoty (viz odst. „4.3 I Odstranění nečistot z motoru“). • Vyjměte sací adaptér pod robotem (viz odst. „3.5 I Výběr sacího režimu: malé nebo velké nečistoty (podle modelu)“). • Zkontrolujte průtok (viz odst. „3.4 I Nastavení průtoku vody“). • Zapněte filtrační čerpadlo a zkontrolujte, zda není filtrační okruh zavzdušněný. Pokud jsou v předfiltru filtračního čerpadla vzduchové bubliny a hladina vody je nízká, znamená to, že je filtrační okruh zavzdušněný. Přítomnost vzduchu se také projevuje sníženým průtokem vody na výstupu výtlačných trysek. Vzduch může proniknout do filtračního okruhu ze sací části čerpadla (včetně přítomnosti otvorů a prasklin v jednom z hadicových dílů). • Zkontrolujte, zda povrch bazénu není pokryt řasami, které způsobují, že je povrch kluzký, a negativně ovlivňují trakci robota a stoupání po stěnách. Proveďte šokovou chloraci a lehce snižte pH.
Robot se nepohybuje po celém bazénu.	<ul style="list-style-type: none"> • Zkontrolujte průtok (viz odst. „3.4 I Nastavení průtoku vody“). • Nastavte výtlačné trysky směrem dolů, pokud je to možné. • Zkontrolujte, zda na hadici nejsou smyčky. Pokud má hadice tvar smyčky, čistícího robota vypněte a odstraňte příslušné hadicové díly. Hadicové díly, na kterých se smyčky vytvořily, umístěte na rovnou plochu na slunce, dokud se díly nenarovnají. Hadicové díly znovu připojte k čistícímu robotu. • Zkontrolujte, zda je hadice dost dlouhá (viz odst. „2.2 I Spojení hadicových dílů“). Jinak přidejte hadicové díly. • Zkontrolujte, zda je hadicový díl s plovákem správně umístěn (viz odst. „2.2 I Spojení hadicových dílů“). • Sledujte robot minimálně pět minut a zkontrolujte, zda každý pás mění pravidelně směr.
Robot se zastavuje o schody.	<ul style="list-style-type: none"> • Zkontrolujte, zda otočný kloub umístěný na horní části robota se volně otáčí. • Proveďte test průtoku a zkontrolujte rychlost otáčení kol (viz odst. „3.4.1 Kontrola rychlosti otáčení kol“). • Zkontrolujte, zda hadice není příliš dlouhá (viz odst. „2.2 I Spojení hadicových dílů“). Jinak ji zkraťte odejmutím hadicových dílů.
Robot nestoupá po stěnách.	<ul style="list-style-type: none"> • Zkontrolujte průtok (viz odst. „3.4 I Nastavení průtoku vody“) a případně ho zvyšte (viz odst. „3.4.2 Úprava průtoku vody“). • Zkontrolujte, zda je plovák hadice správně umístěn (viz odst. „2.2 I Spojení hadicových dílů“). • Zkontrolujte, zda stěny nejsou kluzké (přítomnost řas).
Robot překračuje vodní hladinu.	<ul style="list-style-type: none"> • Snižte průtok (viz odst. „3.4.2 Úprava průtoku vody“). • Zkontrolujte, zda je plovák hadice správně umístěn (viz odst. „2.2 I Spojení hadicových dílů“).
Robot je na boku.	<ul style="list-style-type: none"> • Zkontrolujte, zda je plovák hadice správně umístěn (viz odst. „2.2 I Spojení hadicových dílů“).

Váš prodejce
Your retailer

Model přístroje
Appliance model

Sériové číslo
Serial number

Pro více informací, registraci výrobku a zákaznickou podporu:
For more information, product registration and customer support:

www.zodiac.com

