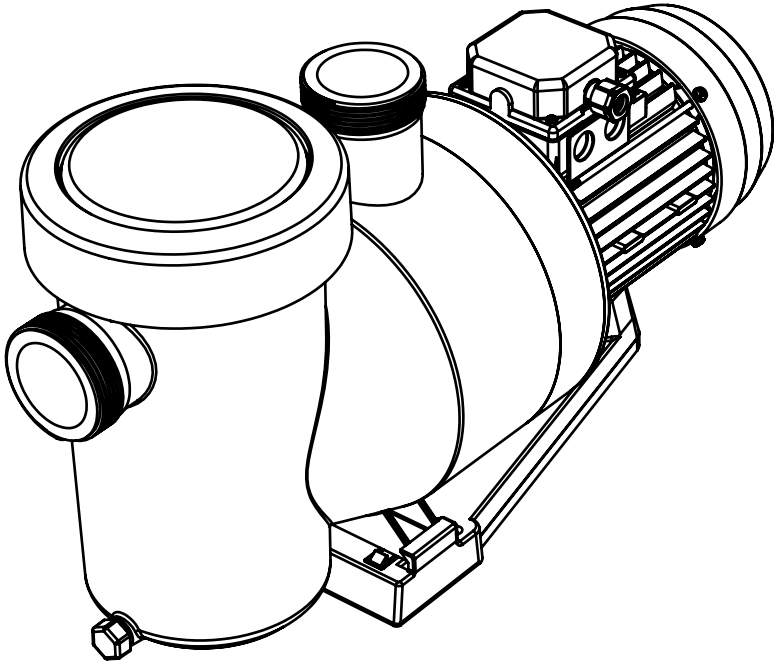


تعليمات عامة



**ASTRALPOOL**



مضخات تحضير ذاتي للمساح

# فهرس المحتويات

3	معلومات هامة للأمان والتركيب والصيانة .....
5	1. تحذيرات أمنية عامة .....
	2. التركيب
5	2.1 اختيار المكان .....
7	2.2 الوصلات الهيدروليكية .....
9	2.3 الوصلات الكهربائية .....
	3. الاستخدام
11	3.1 مبدأ التشغيل .....
11	3.2 التشغيل .....
13	4. الصيانة .....
15	5. حل المشكلات .....



## إعادة التدوير

هذا الرمز إجباري بموجب اللائحة 2012/19 UE للاتحاد الأوروبي بشأن مخلفات الأجهزة الكهربائية والإلكترونية) ويشير إلى أنه يجب عدم إلقاء الجهاز في الحاوية العامة. ويجب إجراء عملية جمع انتقائي بهدف إعادة استخدام أو تدوير أو تحويل الأجهزة والقضاء على أو تحييد أي مادة قد تحتوي على مخاطر محتملة أو قد تكون خطرة تجاه البيئة. اطلب معلومات عن عمليات التدوير في نقطة البيع.



## معلومات مهمة بشأن السلامة والتركييب والصيانة

يحتوي هذا الدليل على معلومات أساسية عن الإجراءات الأمنية الواجب اتباعها وقت التركيب والصيانة والتشغيل. ولذلك، من الضروري أن يقرأ كل من القائم على التركيب والمستخدم التعليمات بعناية وبصورة كاملة.

يمكن تنزيل الدليل في صورة PDF من الصفحة التالية:

[www.astralpoolmanuals.com](http://www.astralpoolmanuals.com)

• الجهاز الذي يرد وصفه في هذا الدليل مصمم خصيصًا من أجل الترشيح (الفترة) الأولي وإعادة تدوير المياه في المسابح (حمامات السباحة) بمياه نظيفة، بحيث لا تتجاوز درجة حرارة المياه النظيفة 35 درجة مئوية.

• هذا الجهاز غير مصمم لأن يستعمله الأشخاص (بما في ذلك الأطفال) الذين ليس لديهم القدرات البدنية أو الشعورية أو العقلية أو الخبرة والمعرفة الكافية، إلا إذا حصلوا على إشراف أو توجيه يتعلق باستخدام هذا الجهاز من شخص مسؤول عن سلامتهم. ويجب مراقبة الأطفال لضمان عدم لعبهم بهذا الجهاز.

• يمكن استخدام هذا الجهاز من جانب الأطفال من سن 8 سنوات فما أكبر، ومن جانب الأشخاص من ذوي القدرات البدنية أو الحسية أو العقلية المحدودة، أو الأشخاص عديمي الخبرة والمعرفة، وذلك في حالة الإشراف عليهم أو إعطائهم التعليمات بشأن استخدام الجهاز بطريقة آمنة وفهم المخاطر المتعلقة. ويجب ألا يعبث الأطفال بالجهاز. ويحظر على الأطفال تنظيف هذا الجهاز أو أداء أعمال الصيانة التي يقوم بها المستخدم إلا تحت إشراف.

• يمكن فقط تجميع وتركيب مضخاتنا في مسابح (حمامات سباحة) تتوافق مع المعيار IEC/HD 60364-7-702 والقواعد الوطنية السارية. وينبغي أن يتبع التركيب المعيار IEC/HD 60364-7-702 والقواعد الوطنية السارية على المسابح. يُرجى الاتصال بالموزع المحلي الذي تتعامل معه لمزيد من المعلومات.

• إذا تم تركيب مضخة ذاتية التحضير فوق مستوى الماء، فينبغي عدم تجاوز فارق الضغط ويجب ألا تتجاوز ماسورة الشفط بالمضخة 0,015 ميغا باسكال (1,5 متر من الماء (mH2O)). ويجب أن تكون ماسورة الشفط قصيرة بأكبر قدر ممكن لأن الماسورة الطويلة سوف تزيد زمن الشفط وفوق حد حمل النظام (التركيب).

- صُممت هذه المضخة للاستخدام من خلال تثبيتها على حامل أو تثبيتها في مكان محدد في وضع أفقي
- ضع حوضًا بمخرج ملائم وكافٍ للسائل حيثما يُحتمل حدوث فيضان (فائض)
- ممنوع تركيب المضخة في المنطقة صفر (Z0) والمنطقة 1 (Z1). للاطلاع على الرسومات، يرجى مراجعة الصفحة 6.
- انظر الحد الأقصى لضغط المضخة على عمود المياه بالأمتار في الغلاف الخلفي للدليل الخاص بكل سلسلة من المضخات.
- يجب توصيل المضخة إلى مصدر تغذية تيار متناوب (متردد) (فضلاً، انظر البيانات على لوحة المضخة) مع توصيلة أرضي، وحمائتها بجهاز تيار متبقٍ يعمل بتيار متبقٍ للتشغيل لا يتجاوز 30 مللي أمبير.
- يجب أن يكون مقياس القاطع مناسباً للتركيب الكهربائي المثبت وفقاً للوائح التركيب.
- قد يتسبب عدم الالتزام بالتحذيرات في أضرار جسيمة لجهاز المسبح أو التسبب في إصابات خطيرة قد تصل إلى الموت.
- التزم بالتعليمات السارية من حيث الوقاية من الحوادث.
- قبل التعامل مع الآلة، تأكد من أنها متوقفة عن العمل ومفصولة عن مصدر التغذية بالكهرباء.
- إذا كان هناك أي عطل في الجهاز، لا تحاول إصلاحه بنفسك بل اتصل بالفني المؤهل.
- تتطلب جميع التعديلات بالمضخة تفويضاً مسبقاً من المصنِّع. تضمن قطع الغيار والملحقات الأصلية المعتمدة من المصنِّع أعلى قدر من الأمان. يُعفى مصنِّع المضخة من أي مسؤولية تتعلق بأي تلف ينتج عن استخدام قطع الغيار أو الملحقات غير المعتمدة.
- لا تلمس المروحة أو الأجزاء المتحرك ولا تضع أي شيء أو أصابعك بالقرب من الأجزاء المتحركة أثناء عمل الجهاز. يمكن أن تتسبب الأجزاء المتحركة في إصابات خطيرة قد تصل إلى الوفاة.
- لا تشغّل المضخة أبداً في الوضع الجاف أو من غير ماء (سيؤدي ذلك إلى بطلان الضمان).
- لا تقم بعمليات صيانة أو إصلاح في الجهاز بيدتين مبتلتين أو إذا كان الجهاز مبتلاً.
- لا تغرق الجهاز في الماء أو الطين.



## 1. تحذيرات أمنية عامة

يشير هذا الرمز ( ⚡ ⚠ ⚡ ) إلى إمكانية وقوع خطر نتيجة لعدم الالتزام بالتحذيرات ذات الصلة.



**الخطر.** خطر التعرض لصدمة كهربائية

ينطوي عدم الالتفات لتلك التحذيرات على خطر التعرض لصدمة كهربائية.

**الخطر.**

ينطوي عدم الالتفات لتلك التحذيرات على خطر تلف الأشياء أو إصابة الأشخاص.

**تحذير**

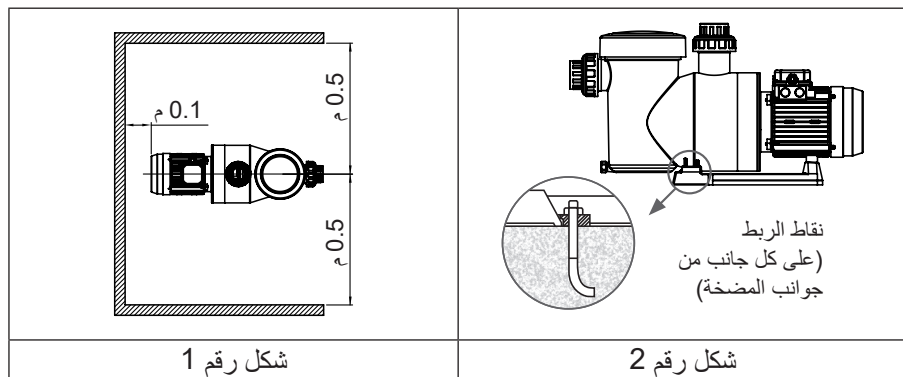
ينطوي عدم الالتفات لتلك التحذيرات على خطر تلف المضخة أو المنشأة.

## 2. التركيب

### 2.1 اختيار المكان

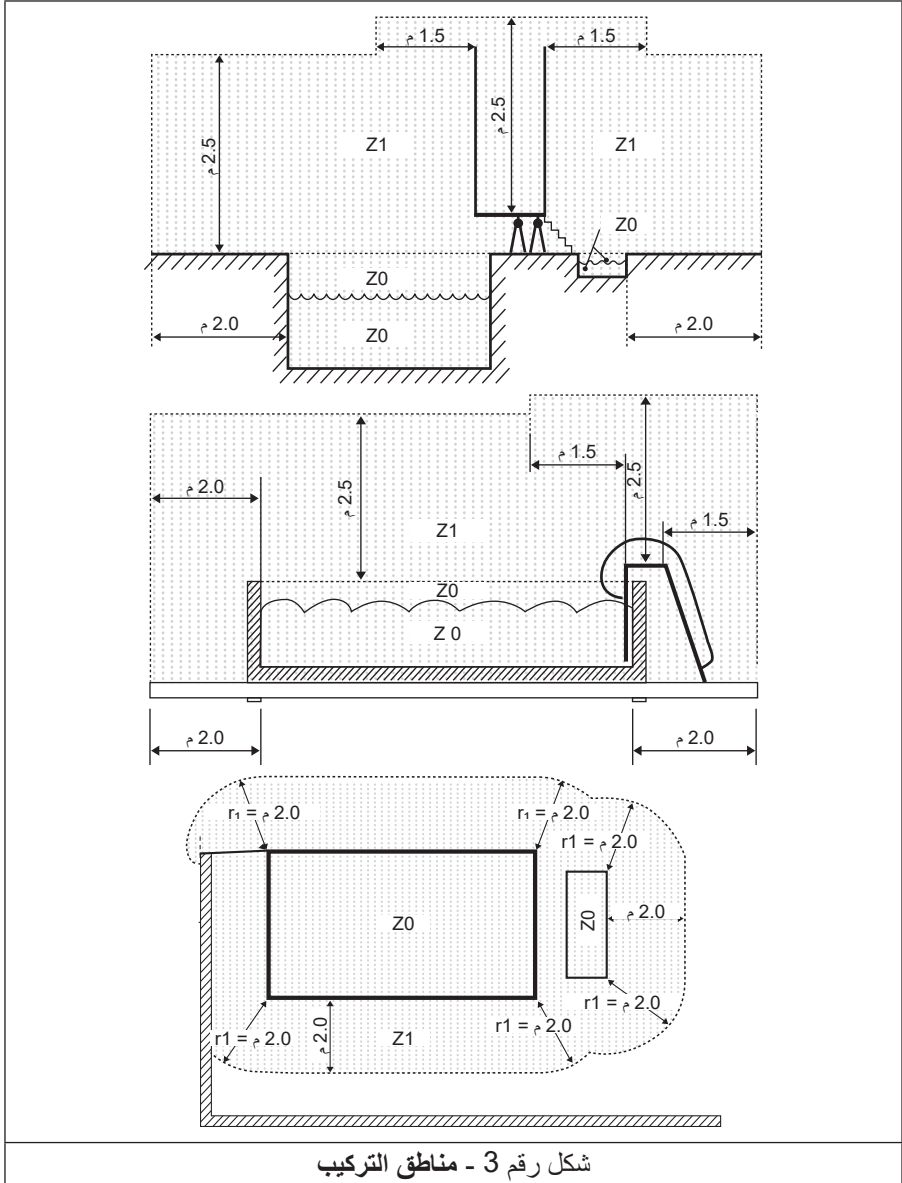
**يجب تركيب المضخة:**

- قبل الفلتر أو نظام تدفئة و/أو معالجة المياه.
- على مسافة لا تقل عن مترين من حافة المسبح، لتجنب وصول المياه إلى الجهاز. هناك معايير أخرى تسمح بمسافات مختلفة. راجع المعايير السارية في الدولة التي يتم فيها التركيب.
- من الناحية المثالية، ترك 30 سم تحت مستوى الماء.
- خارج المنطقة الخاضعة لفيضانات أو فوق قاعدة يوجد بها صرف.
- في منطقة تتوافر بها التهوية، للسماح بتبريد المضخة.
- إذا كان مطلوباً تسهيل الوصول لإجراء أعمال صيانة الجهاز.
- يوصى بترك مسافة حرة بين المنتج وحدود المنشأة المحددة في الصورة (شكل رقم 1).
- ضع المضخة فوق سطح مستقر ومستوي وصلب (مثل أرضية من الخرسانة).
- ثبت المضخة في الأرض باستخدام وتد خرساني تتم تهيئته بصورة كافية. (شكل رقم 2).



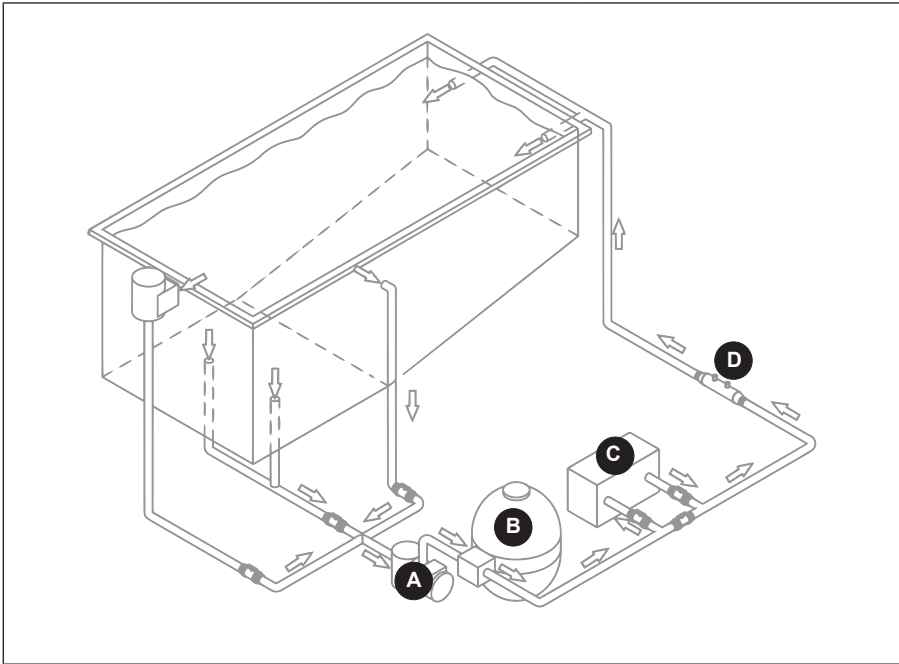
### يجب عدم تركيب المضخة:

- في منطقة معرضة للأمطار والبقع.
- بالقرب من مصدر حرارة أو مصدر غاز قابل للاشتعال.
- في منطقة لا يمكن تنظيفها أو الحفاظ عليها خالية من الأوراق والأوراق الجافة والعناصر القابلة للاشتعال.
- في المنطقة 0 (Z0) والمنطقة 1 (Z1) (شكل رقم 3).



## 2.2 الوصلات الهيدروليكية


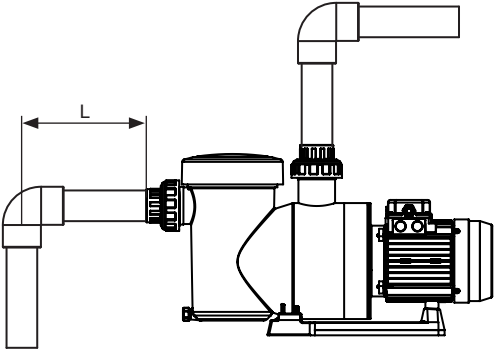

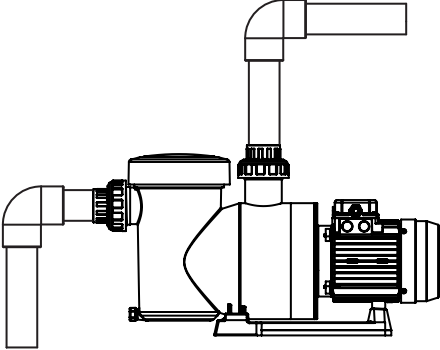

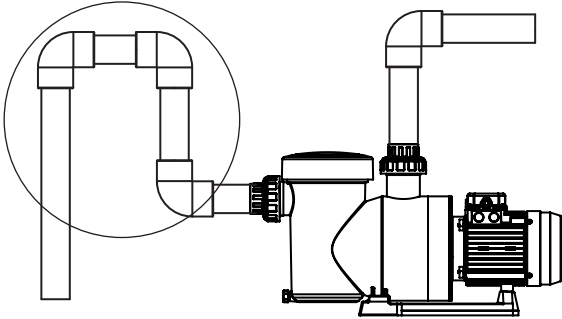
- التزم باتجاه الوصلات الهيدروليكية.
- اختر أبعاد الأنابيب حسب حجم المسبح ومع مراعاة القواعد الهيدروليكية السارية في دولة التركيب.
- في حالة الوصلات الهيدروليكية، استخدم الوصلات القياسية المتوقعة.
- ركب صمام احتجاز إذا كان الفلتر مثبتاً فوق مستوى الماء.
- ركب صمامات العزل (الشفط والتفريغ) إذا كانت المضخة مثبتة أسفل مستوى الماء.
- لتجنب صعوبات في التلقيم، ركب أنبوب تنفس بدون نقاط مرتفعة يمكن أن يتراكم فيها الهواء.
- تأكد أن الوصلات الهيدروليكية محكمة جيداً ولا يوجد بها أي تسريب.
- يجب أن تكون المواسير مدعومة لتجنب خطر الكسر بسبب ثقل الماء.



الوصلات الهيدروليكية

A	B	C	D
المضخة	الفلتر	نظام التدفئة	نظام معالجة الماء

- استخدم أقل قدر ممكن من الأكواع. إذا كان من الضروري وجود أكثر من 10 وصلات بأكواع في الدائرة الهيدروليكية، قم بزيادة قطر الماسورة.

	
<p>طول أنبوب التحضير (L) = 4 ØX</p>	
	
<p>أنبوب تحضير قصير جدًا. خطر التجوف</p>	
	
<p>احتجاز الهواء. خطر تعبئة الفلتر الأمامي بصورة خاطئة</p>	

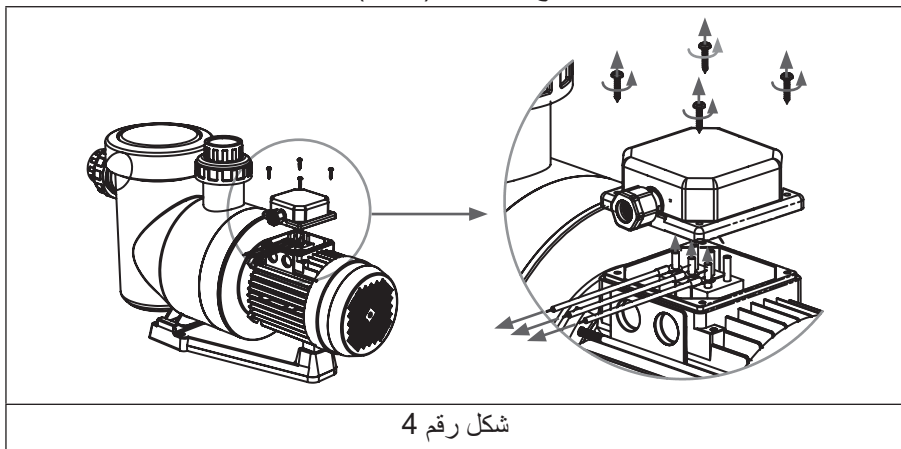


## 2.3 الوصلات الكهربائية

- لتجنب زيادة سخونة البلوك (مما قد يؤدي إلى خطر الاشتعال)، تحقق أن جميع الأطراف محكمة جيداً. ستؤدي الأطراف السائبة إلى بطلان الضمان.
- ستؤدي أي وصلة كهربائية غير كافية إلى بطلان الضمان.
- يجب أن يكون كابل التغذية معزولاً ومحمياً ضد التآكل والتلف.
- اقطع الكهرباء وركب النظام الأرضي في المضخة قبل بدء الأعمال الكهربائية.

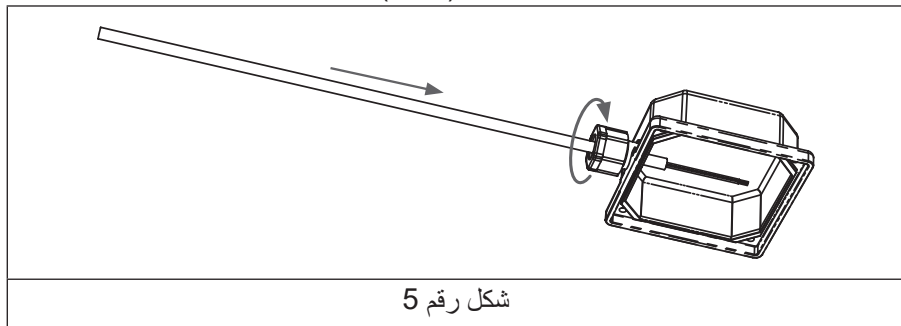


1. فك البراغي لفتح علبة الوصلات. (شكل 4)
2. افصل واسحب كابلات اختبار تصنيع البلوكات. (شكل 4)



شكل رقم 4

3. مرر كابل التغذية عبر السدادة واضغط عليه. (شكل 5)



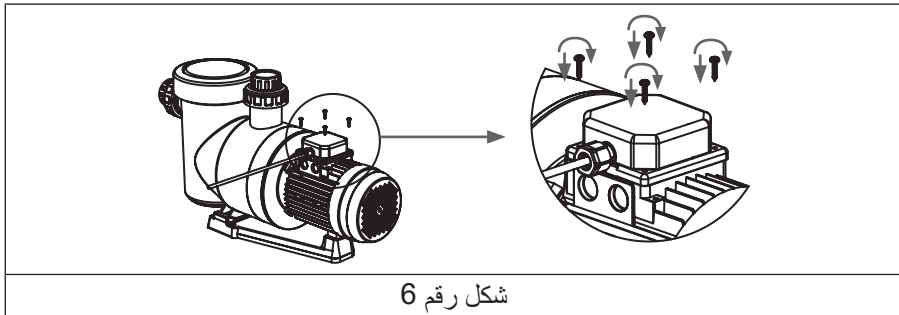
شكل رقم 5

- يجب أن يكون نوع كابل التغذية الواجب استخدامه من النوع الذي يه غطاء من النيوبرين أو من اللدائن المرنة الصناعية المناظرة ويجب ألا يكون أخف من كابل النيوبرين الثقيل (الرمز IEC 66 60245). مع ذلك، يمكن أن تكون المضخات ذات القدرة 1 حصان قوة أو أقل مزودة بكابل بغطاء نيوبرين عادي (الرمز IEC 57 60245).

4. وصل الكابلات حسب الجداول التالية (اختر حسب كل حالة):

	<p>أحادي المرحلة - 230 فولت تيار متناوب - 50 هرتز</p>
	<p>ثلاثي المرحلة - 400 فولت تيار متناوب - 50 هرتز</p>
	<p>ثلاثي المرحلة - 230 فولت تيار متناوب - 50 هرتز</p>
	<p>ثلاثي المرحلة - 400 فولت تيار متناوب - 50 هرتز</p>

5. اغلق علبة الوصلات الكهربائية مع التحقق من وجود المفصل في موضعه واضغط على البراغي. (شكل 6)



شكل رقم 6

- في المضخات ثلاثية المراحل، يمكن تركيب مغاير تردد.
- في حالة استخدام منظم تردد، يوصى بتركيب فلتر خروج للحصول على معدل إمداد كاف للموتور. سيطيّل هذا الإجراء من العمر الافتراضي للمضخة.
- اضبط منظم التردد حسب لوحة مواصفات الموتور. غير مسموح بضبط جهد عالٍ أو شحنات عالية.
- يجب ضبط تردد تعديل منظم التردد عند قيم بين 4 - 8 كيلو هرتز. خلاف ذلك، سيتقلص العمر الافتراضي للمضخة.
- في حالة المضخات ذات الموتور ثلاثي المراحل، يجب تركيب جهاز حماية (جهاز حماية للموتور مع حماية مغناطيسية حرارية) في المنشأة الكهربائية الثابتة.

### 3. الاستخدام

#### 3.1 مبدأ التشغيل

تشكل مضخة الفلتر نواة المسبح وهي جزء جوهري منه حيث تستخدم لتدوير الماء عن طريق المكونات المختلفة وبصفة خاصة عن طريق الفلتر. يقوم موتور المضخة بتدوير التوربين الذي يدفع الماء. وتجمع شبكة الفلتر الأمامي البقايا كبيرة الحجم لتجنب إعاقتها للتوربين أو إتلافه.

#### 3.2 التشغيل

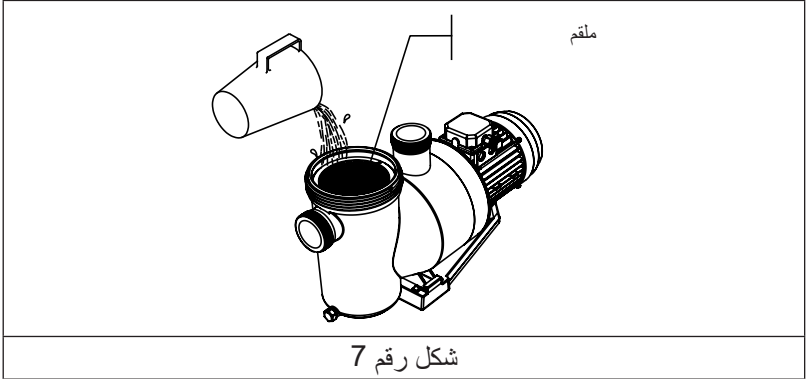
• لتجنب خطر الانفجار الذي قد يتسبب في أضرار مادية أو إصابات خطيرة قد تصل إلى الوفاة، تأكد أن الدائرة الهيدروليكية خالية من أي عوائق وليست مسدود وليست عرضة لضغط زائد عن اللزوم.



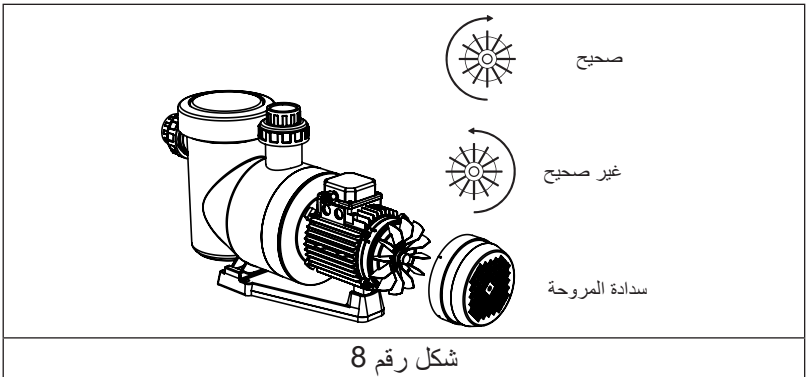
• يمكن إغلاق غطاء شبكة الفلتر الأمامي باليد أو باستخدام الأداة التي تأتي مع الموتور.

• تحقق من أن الوصلات الهيدروليكية محكمة بصورة صحيحة.

- تحقق من ثبات واستواء المضخة.
- يجب أن تكون الدائرة الهيدروليكية نظيفة ولا تحتوي على أجسام غريبة.
- يجب إحكام إغلاق غطاء شبكة فلتر المضخة الأمامي (باليد) والتأكد أن المفصل نظيف وفي موضعه.
- تحقق من أن الصمامات مفتوحة.
- المضخة ذاتية التحضير، من الضروري تعبئة الفلتر الأمامي بالماء قبل تشغيله لأول مرة لتسهيل الإجراء. (شكل 7)



- تصل سعة تعبئة المضخة إلى 1.5 متر فوق مستوى ماء المسبح ومستوى سطح البحر (إذا كانت الدائرة الهيدروليكية محكمة تمامًا).
- قم بتشغيل المنتج كهربياً.
- أطلق الهواء الذي قد يوجد في دائرة الفلتر باستخدام مهبئ طرد الهواء الذي عادة ما يوجد في الفلتر (ارجع إلى دليل فلتر المسبح).
- تحقق من عدم وجود طمي في الدائرة الهيدروليكية.
- تحقق من دوران الموتور في الاتجاه الصحيح (بالنظر إلى المروحة الموجودة في الجزء الخلفي من الموتور). (شكل 8)



- قم بتشغيل المضخة وتحقق من غطاء الفلتر الأمامي من أن المضخة معبأة بالكامل في فترة زمنية لا تتجاوز 12 دقيقة كحد أقصى.
- يجب ألا تتجاوز قيمة أقصى حد للتيار في جهاز حماية الموتور 15% من القيمة الاسمية المحددة بلوحة المواصفات.
- يجب أن يكون معدل تردد خروج جهاز ضبط التردد من 20 - 50 هرتز. يجب عدم استخدام المضخة خارج هذا النطاق.
- تحقق من أن جميع الأجهزة المثبتة في المسبح يمكنها العمل بصورة صحيحة عندما تعمل المضخة بسرعة 20 هرتز.

#### 4. الصيانة

كل 150 ساعة تشغيل حسب مستوى نظافة الماء، يجب مراجعة النقاط التالية:

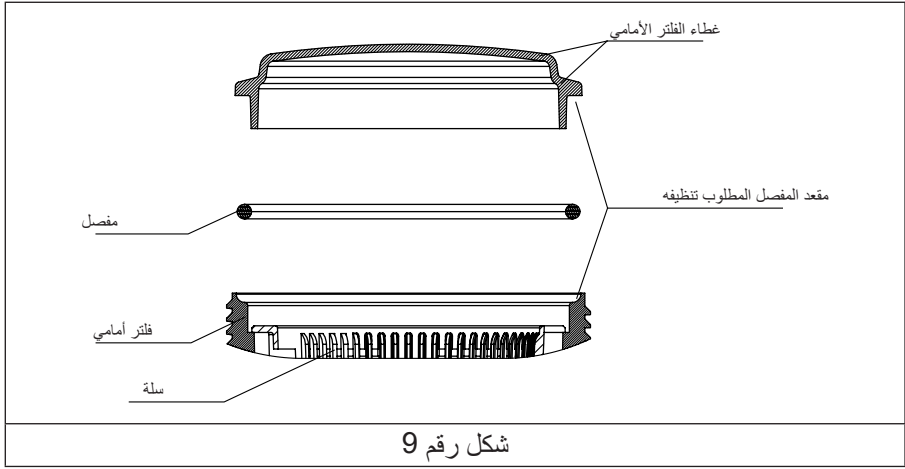


- التنظيف الدوري لسلة الفلتر الأمامي لتجنب تراجع الضغط. لا تضرب السلة أثناء التنظيف لتجنب حدوث أي تمزق محتمل بها.
- في كل مرة تفتح فيها الفلتر الأمامي، نظف الشوائب في مقعد المفصل والمفصل نفسه للتأكد من إحكام قفل الغطاء (شكل رقم 9).

يجب استبدال مكونات المضخة التي تتعرض بسبب استخدامها المعتاد للتلف و/أو التدهور بصفة دورية للحفاظ على الأداء المناسب للمضخة. في الجدول التالي، نذكر تفاصيل المكونات القابلة للاستهلاك بالمضخة والعمر الافتراضي الذي يجب استبدالها عنده.

وصف المكون	الفترة الزمنية المحددة لاستبدال
المكثف	10,000 ساعة
الرولمان بلي	10,000 ساعة
الختم الميكانيكي	10,000 ساعة
المفاصل وعناصر الختم الأخرى (1)	10,000 ساعة

- (1) لا يضمن فتح وغلق المضخة لاستبدال أي من قطع الغيار الداخلية إحكامها فيما بعد. لهذا السبب، يوصى باستبدال المفاصل وعناصر الإحكام عند تغيير المفصل الميكانيكي و/أو الرولمان بلي.
- تم تجديد العمر الافتراضي للأجزاء الأمامية حسب ظروف الاستعمال العادية والتركيب والصيانة حسب ما ورد في كتيبات هذا المنتج.
- اتبع تعليمات كتيبات هذا المنتج للتأكد من عمله بصورة جيدة.



• في حالة توقف المضخة، تحقق من أن استهلاك الموتور للأمبير في حالة التشغيل يعادل أو يقل عن الاستهلاك المشار إليه في لوحة المواصفات الصادرة من المصنِّع وإلا فتوجه إلى أقرب خدمة مساعدة فنية.



• قم بنفريغ المضخة من الماء في الحالات التي تحتاج فيها لأن تبقى وقت ما بدون تشغيل وبصفة أساسية في الدول الباردة حيث يكون هناك خطر التجمد.

• لتفريغ المضخة، استخراج سداة أداة إطلاق الهواء.

## 5. حل المشكلات

• إذا حدثت أي مشكلة، وقبل الاتصال بالموزع، قم بهذه الخطوات البسيطة باستخدام الجدول التالي.

• إذا استمرت المشكلة، اتصل بالموزع.

• يمكن تنفيذ الإجراءات التالية بواسطة فني معتمد فقط.



السبب	الحل
المضخة لا تعمل / الموتور لا يدور.	<ul style="list-style-type: none"> <li>• انقطاع الطاقة الكهربائية. تحقق من لوحة مفاتيح الكهرباء الأساسية.</li> <li>• تحقق من الوصلات بين كابل التغذية وأطراف الموتور.</li> <li>• تأكد من دوران محور الموتور بصورة حرة. تحقق من عدم وجود مخلفات في شبكة الفلتر الأمامي.</li> <li>• إذا بقيت رواسب، اسحب المضخة للوصول إلى التوربين.</li> </ul>
لا يمكن تلقيم المضخة / يمكن أن يكون هناك هواء في سلة الفلتر الأمامي.	<ul style="list-style-type: none"> <li>• تحقق من وضع وإحكام صمامات الدائرة الهيدروليكية.</li> <li>• يوجد هواء مخنوق في الدائرة، قم بتصريف الدائرة الهيدروليكية (أطلق الهواء في الفلتر).</li> <li>• مستوى الماء بالمسبح منخفض أكثر من اللازم، الدائرة تنفس هواء، املا المسبح.</li> <li>• يوجد عطل في مفصل غطاء الفلتر الأمامي، تحقق من حالة المفصل وإحكام الغطاء بصورة صحيحة.</li> </ul>
التدفق منخفض / الفلتر منخفض	<ul style="list-style-type: none"> <li>• سلة الفلتر مملوءة بالمخلفات، نظفها.</li> <li>• تسرب الهواء في الدائرة تحقق من جميع مكونات الربط.</li> <li>• التوربين وناشر المضخة مسدودان أو تالفان، استبدلهما.</li> <li>• مفصل الناشر تالف، استبدله.</li> <li>• دوران الموتور في اتجاه عكسي (في النماذج ثلاثية المراحل فقط)، تحقق من الوصلة الكهربائية لأطراف المضخة.</li> </ul>
التدفق منخفض / الفلتر عالٍ	<ul style="list-style-type: none"> <li>• الفلتر مسدود. اغسل الفلتر.</li> <li>• تحقق من وضع صمامات الدائرة الهيدروليكية.</li> </ul>
المضخة تصدر ضوضاء عالية.	<ul style="list-style-type: none"> <li>• تسرب هواء أو تجويف في أنابيب التنفيس. تحقق من وضع الصمامات وقم بتعديل وضعها كلما كان ذلك ضروريًا.</li> <li>• المضخة في وضع غير سليم على الأرض. تحقق من أنها مسنودة في وضع مستوي فوق أرضية صلبة وأفقية. استخدم سدادات مضادة للاهتزاز كلما كان ذلك ضروريًا.</li> <li>• يوجد جسم غريب في سلة الفلتر الأمامي.</li> <li>• يوجد جسم غريب في جسم المضخة (في هذه الحالة، يجب سحب المضخة وأخذها إلى الخدمة الفنية).</li> </ul>
تسريب بين جسم المضخة والموتور	<ul style="list-style-type: none"> <li>• المفصل الميكانيكي تالف، استبدله.</li> <li>• المفصل بين الجسم ووصلة الكابلات تالف، استبدله.</li> </ul>

**Fluidra S.A.**

شارع الكالدي بار نيلز، 69  
08174 سانت كوجات ديل فاليس  
(برشلونة) إسبانيا

**www.fluidra.com**

© جميع الحقوق محفوظة لسنة 2022 لشركة Fluidra S.A

**Cod. 05085-0010AR / Rev. 00**

نحتفظ بالحق في تغيير مواصفات منتجاتنا أو محتويات هذه الوثيقة بصفة كلية أو جزئية بدون إشعار مسبق.