

VÁLVULAS DE RETENCIÓN / CHECK VALVES

VÁLVULA DE RETENCIÓN DE DOBLE PLATO PN16 WAFER PN-10/16. DUAL PLATE VALVE NP16 WAFER TYPE FOR FLANGES DIN PN-10/16.



TECFLW

TF-DPCV-W



UTILIZACIÓN / APPLICATION :

Aplicaciones de climatización, calefacción, servicios de aguas, bombeo, etc.
Heating, Water, HVAC installations, pumping, etc.

CARACTERÍSTICAS GENERALES/GENERAL CHARACTERISTICS :

Montaje entre bridas Wafer / Mounting between flanges Wafer.
Rango desde DN40 hasta DN600 / Range from DN40 up to DN600.
Baja pérdida de carga / Low load loss.
Asiento vulcanizado al cuerpo / Vulcanized gasket.
Instalación horizontal: Eje en posición vertical / Assembling in horizontal position: Axis in vertical position.
Instalación vertical: Fluido ascendente / Assembling in vertical position: ascending flow.
Cáncamo desde DN200 / Lifting Eyebolt from DN200.
Pintura Epoxi 250 micras RAL 5017 / Epoxy paint 250 microns RAL 5017.

NORMATIVAS / STANDARDS :

Distancia entre caras / Face to Face : EN 558-1 Series 16.
Cierre 100% estanco / 100% sealing according to: ISO 5208 Rate A.
Montaje entre bridas / Mounting between flanges : PN10 / PN16 EN 1092-2.
Pruebas de presión / Pressure Test : EN 12266-1, DIN 3230, BS6755 y ISO 5208:
Cuerpo / Body : 24 bar. Asiento / Seat : 17,6 bar.
Fabricación según requerimientos de la Directiva europea 2014/68/UE "Equipos a Presión" Cat.III Módulo H
Manufacture acc. to the requirements of the EU directive 2014/68/EU Equipments under pressure: Cat. III mod. H.

CONDICIONES DE SERVICIO / WORKING CONDITIONS:

Máxima presión de trabajo / Maximum Working Pressure : 16 bar.
Temperatura mínima de trabajo / Minimum Working Temperature : -10 °C.
Temperatura máxima de trabajo / Max. Working Temperature : +90 °C (NBR) / +110 °C (EPDM) / +180 °C (FKM).

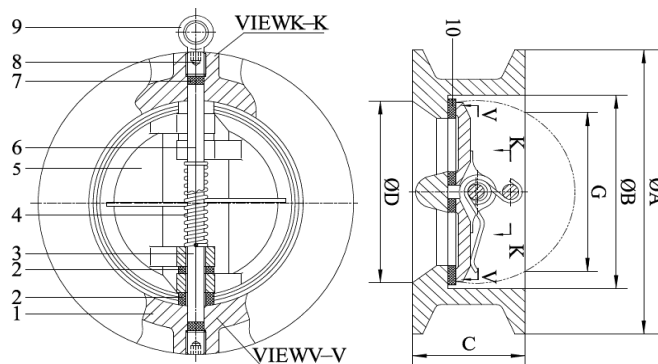
MATERIALES / CONSTRUCTION :

No.	Pieza Part	Material Material	Opciones Options
1	Cuerpo (*) Body	Fund. GJL-250 C.Iron GJL-250	F.Ductil GJS400 D.Iron GJS400
2	Cojinete Bushing	PTFE	
3	Eje Inferior Lower Shaft	A.Inox AISI410 S.Steel 410	A.Inox AISI316 S.Steel 316
4	Muelle Spring	A.Inox AISI304 S.Steel 304	A.Inox AISI316 S.Steel 316
5	Disco (**) Disc	F.Ductil GJS400 D.Iron GJS400	A.Inox AISI316 S.Steel CF-8M
6	Eje Superior Upper Shaft	A.Inox AISI410 S.Steel 410	A.Inox AISI316 S.Steel 316
7	Arandela junta Seal Washer	NBR	EPDM
8	Tapón roscado Thread plug	Acero Carbono Carbon Steel	
9	Cáncamo Lifting eyebolt	Acero Carbono Carbon Steel	
10	Asiento (***) Seat	EPDM	NBR

(*) Disponible en A.Inox CF8M / Available in S.Steel CF8M.

(**) Disponible en A.Inox 316L y Bronce-Aluminio / Available in SS 316L & Alu-Bronze.

(***) Disponible en FKM y PTFE / Available in FKM & PTFE.



DIMENSIONES / DIMENSIONS :

DN ND	A	B	C	D	G	Peso Weight
40	86	65	43	59	49,7	0,8
50	105	65	43	59	49,7	1
65	124	80	46	78	62,6	1,6
80	137	94	64	91	68,9	2,8
100	175	117	64	110	97,3	4
125	197	145	70	142	121,4	5,5
150	222	170	76	170	144,6	8
200	279	224	89	222	197,1	13,5
250	340	265	114	264	233,7	24,4
300	410	310	114	310	283,8	33
350	451	360	127	360	333,0	46,4
400	514	410	140	414	378,7	62
450	549	450	152	450	415,1	100
500	606	505	152	505	471,6	107
600	718	624	178	605	574,6	165

VÁLVULAS DE RETENCIÓN / CHECK VALVES

VÁLVULA DE RETENCIÓN DE DOBLE PLATO PN16 WAFER PN-10/16.
 DUAL PLATE VALVE NP16 WAFER TYPE FOR FLANGES DIN PN-10/16.

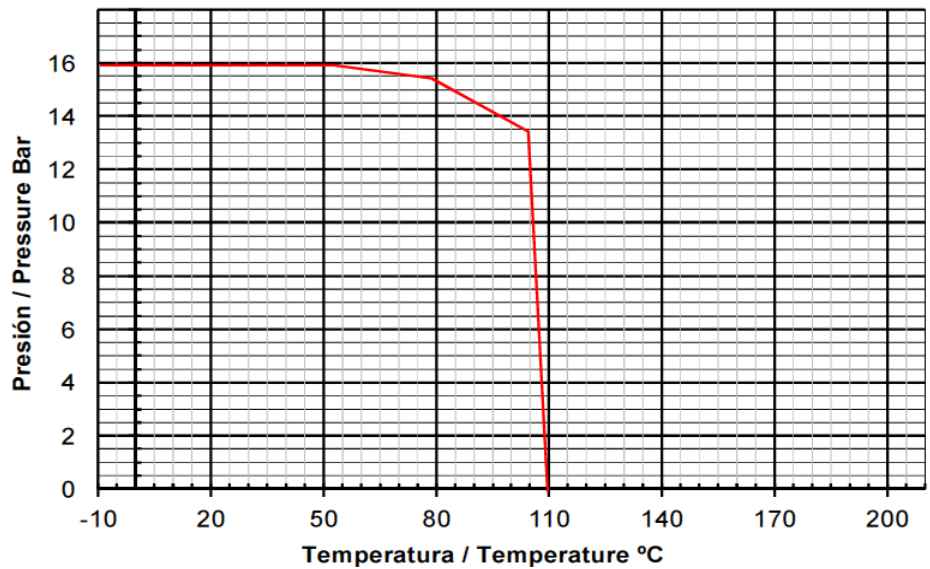


TECFLW

TF-DPCV-W



CURVA PRESIÓN TEMPERATURA / PRESSURE TEMPERATURE CHART.

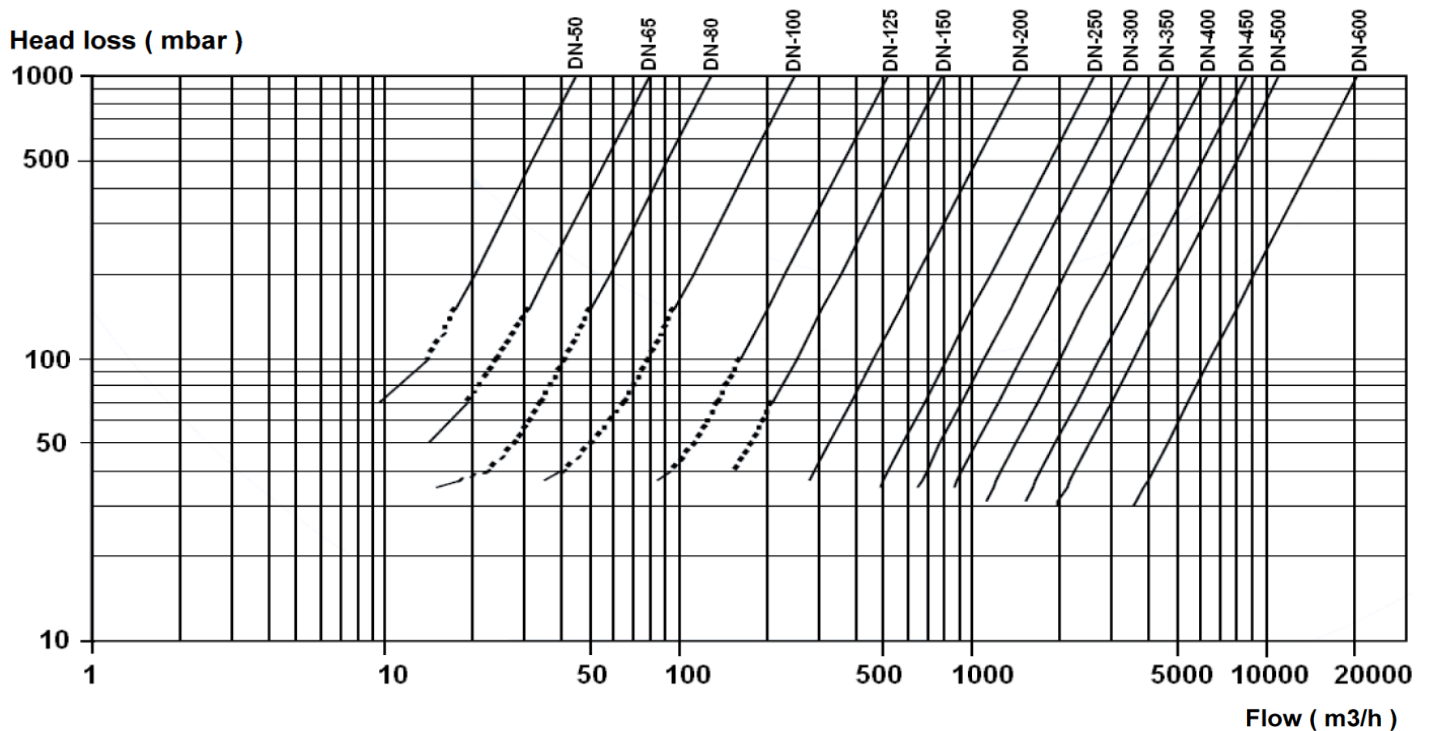


PRESIÓN MÍNIMA DE APERTURA (Posición Horizontal) / MINIMUM OPENING PRESSURE (Horizontal position)

DN ND	40	50	65	80	100	125	150	200	250	300	350	400	450	500	600
Presión (mbar) Pressure (mbar)	42	42	42	38	30	26	25	18	17	16	15	13	13	10	9

PÉRDIDA DE CARGA / HEAD LOSS:

Head loss (mbar)



VALVESEAL, S.L. C/ Ronda Maiols, 1 Edificio BMC Pta 3ª Of.328. 08192 Sant Quirze del Vallés (Barcelona) -Spain. Telf. / Phone +34 937701960 - Email valveseal@valveseal.es
 C/ Fuente de la apretura, 23. 28694 Chapineria (Madrid) - Spain. Telf. / Phone +34 910133362

Las especificaciones del producto están sujetas a modificaciones sin previo aviso. / The specifications of the presented products are open to modifications without previous advice.