

INSTRUCCIONES DE MONTAJE/ ASSEMBLY  
INSTRUCTIONS/ INSTRUCTIONS D'ASSEMBLAGE

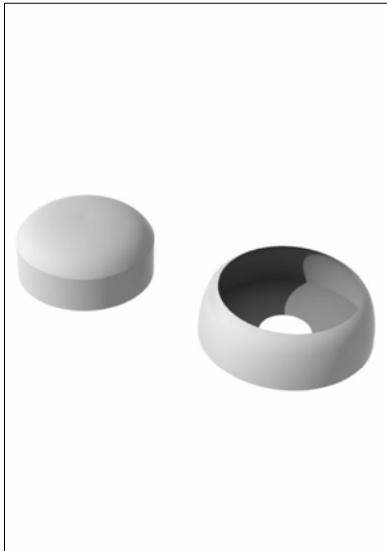


HYDRA  
Ref 66450

**FLUIDRA**  


# HYDRA - Ref. 66450

## MATERIAL/MATÉRIE



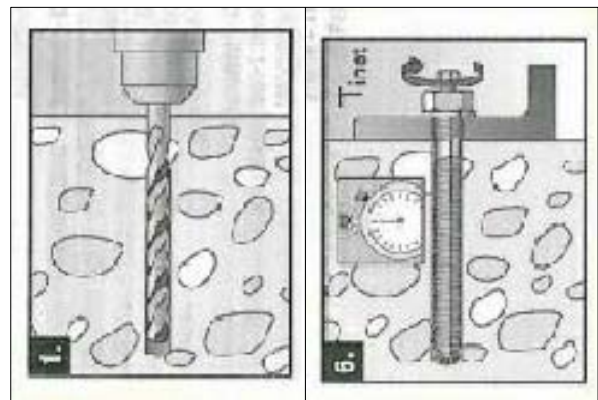
TAPÓN ESFERA  
4 UD



TUBERÍA PVC PN-10 Ø50  
1 UD



TACO EXPANSIÓN INOX M10X92  
CON DIN 125 M10 Y DIN 934 M10  
4 UD

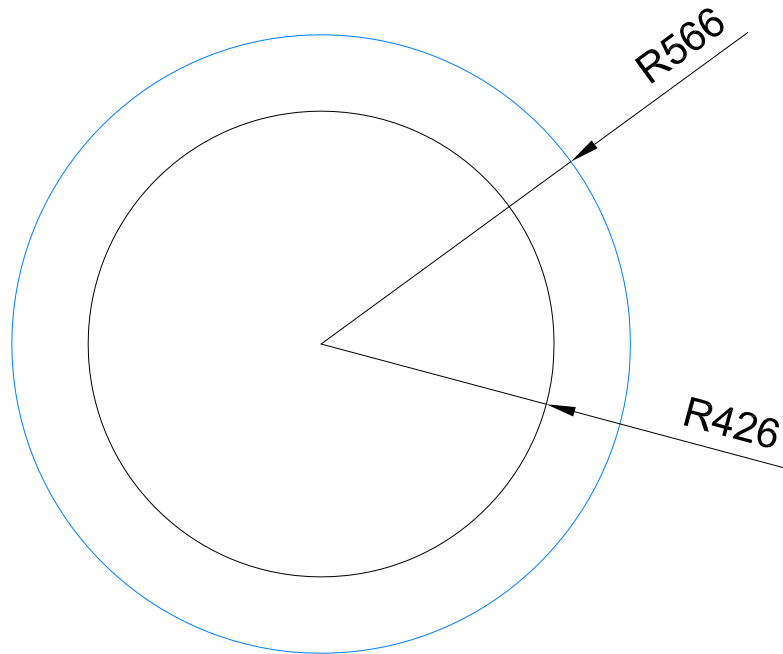


Ⓐ

# HYDRA - Ref. 66450

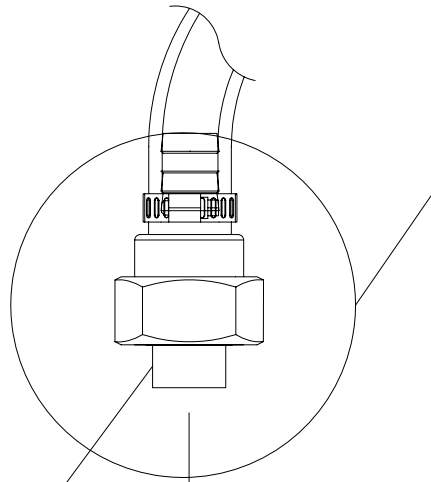
---

ÁREA DE SALPICADURA/SPLASH AREA/ZONE ÉCLABOUSSURE



# HYDRA - Ref. 66450

PREPARACIÓN ZONA DE INSTALACION/PRÉPARATION ZONE  
D'INSTALLATION/ INSTALLATION PREPARATION AREA

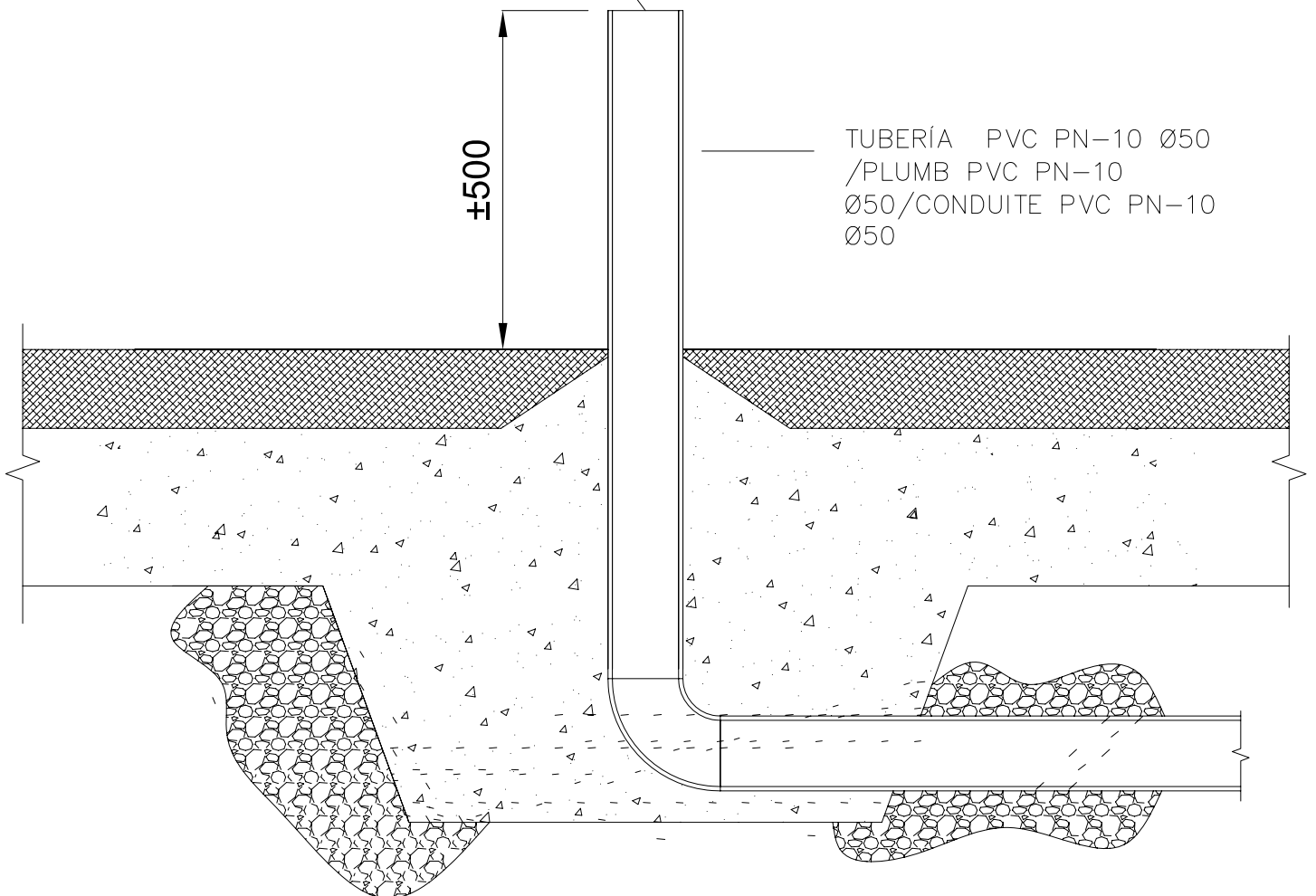


PREMONTADO/  
ASSEMBLY/  
PRÉ-ASSEMBLÉ

REALIZAR LA UNIÓN ENCOLANDO  
AMBOS ELEMENTOS/  
RÉALISER L'UNION COLLANT  
LES ÉLÉMENTS/  
MAKE THE UNION GLUING BOTH  
ELEMENTS

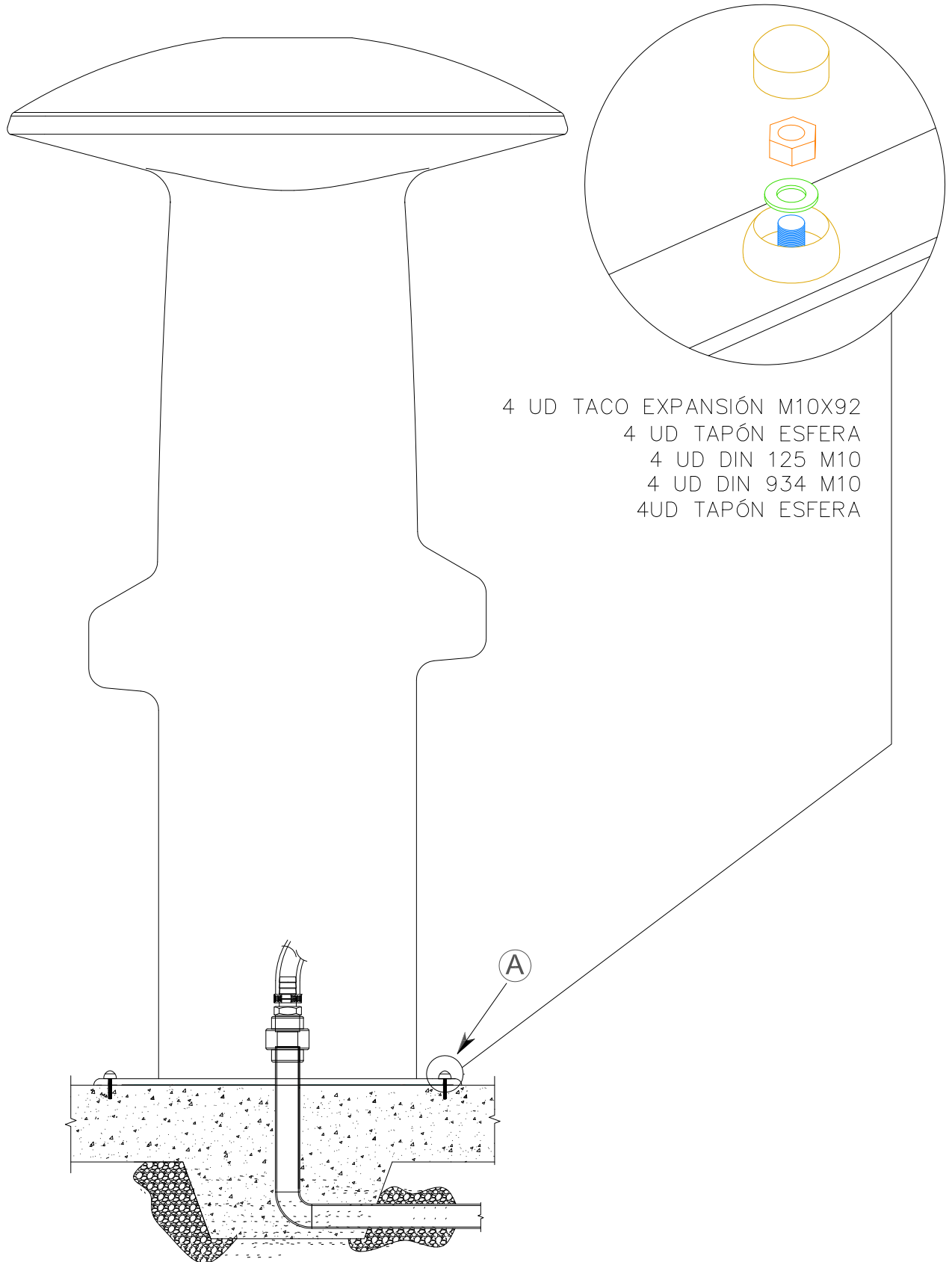
+500

TUBERÍA PVC PN-10 Ø50  
/PLUMB PVC PN-10  
Ø50/CONDUITE PVC PN-10  
Ø50



# HYDRA - Ref. 66450

COLOCACIÓN DE FIGURA/FIGURE'S PLACEMENT/PLACEMENT DE FIGURE



- 4 UD TACO EXPANSIÓN M10X92
- 4 UD TAPÓN ESFERA
- 4 UD DIN 125 M10
- 4 UD DIN 934 M10
- 4UD TAPÓN ESFERA

# HYDRA - Ref. 66450

---

## INSPECCION PREVIA A SU USO/INSPECTION PRIOR TO USE /INSPECTION AVANT D'UTILISER

- 1.- Comprobar si se han respetado las distancias de seguridad marcadas en el plano adjunto.
  - 2.- Limpiar e igualar las areas de seguridad de las distintas instalaciones de juego.
  - 3.- Comprobar los aparatos de juego utilizándolos uno mismo.
  - 4.- Comprobar que los tornillos y tuercas esten bien apretados, poniendo mayor atención a aquellos que por la naturaleza del juego son suceptibles de aflojarse.
  - 5.- Comprobar si todas las tuercas están debidamente apretadas, y los agujeros cubiertos con tapones.
  - 6.- Revisar que los cimientos, se encuentran a la profundidad adecuada.
- 
- 1 -. Check if the safety distances were observed as indicated on the enclosed map.
  - 2 -. Clean and leveling security zones facilities of different games.
  - 3 -. Control games devices using them yourself.
  - 4 -. Make sure all bolts and screws are tight, paying more attention to those who by nature are likely to loosen.
  - 5 -. Check that all screws are tight and that the screw holes are covered with caps.
  - 6 -. Verify that foundations are at the proper depth.
- 
- 1 -. Vérifiez si les distances de sécurité –telles qu'indiquées sur le plan joint– ont été respectées.
  - 2 -. Nettoyer et niveler les zones de sécurité des installations des différents jeux.
  - 3 -. Contrôler les dispositifs des jeux en les utilisant vous-même.
  - 4 -. Assurez-vous que tous les boulons et écrous sont bien serrés, en accordant plus d'attention à ceux qui, par nature, sont susceptibles de se desserrer.
  - 5 -. Vérifier que tous les écrous sont bien serrés et que leurs trous sont bien recouverts de capuchons.
  - 6 -. Vérifiez que les fondations sont à la profondeur appropriée.