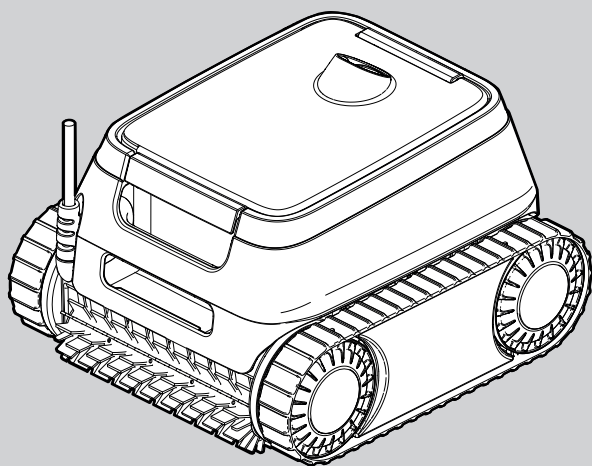


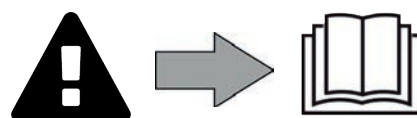
Οδηγίες για την εγκατάσταση και τη χρήση - Ελληνικά  
Ηλεκτρικό ρομπότ  
Μετάφραση των πρωτότυπων οδηγιών από τα γαλλικά

EL



Σύμφωνα με τη σήμανση στο προϊόν

H0793200\_REVA - 09/2022- EN11--







## ΠΡΟΕΙΔΟΠΟΙΗΣΕΙΣ

- Πριν από οποιαδήποτε παρέμβαση επί της συσκευής, διαβάστε οπωσδήποτε αυτές τις οδηγίες εγκατάστασης και χρήσης, καθώς και το εγχειρίδιο «Εγγύηση» που παραδίδεται μαζί με τη συσκευή, ώστε να αποφευχθούν τυχόν υλικές ζημιές, σοβαροί ή και θανάσιμοι τραυματισμοί, αλλά και η ακύρωση της εγγύησης.
- Φυλάξτε και μεταβιβάστε αυτά τα έγγραφα ώστε να είναι διαθέσιμα σε όλη τη διάρκεια ζωής της συσκευής.
- Απαγορεύεται η διάδοση ή η τροποποίηση του παρόντος εγγράφου με οποιοδήποτε μέσο χωρίς την έγκριση του κατασκευαστή.
- Έχοντας ως στόχο τη βελτίωση της ποιότητας, ο κατασκευαστής εξελίσσει διαρκώς τα προϊόντα του. Ως εκ τούτου, οι πληροφορίες που περιέχονται στο παρόν έγγραφο μπορεί να τροποποιηθούν χωρίς προειδοποίηση.

### ΓΕΝΙΚΕΣ ΠΡΟΕΙΔΟΠΟΙΗΣΕΙΣ

- Η μη τήρηση των προειδοποιήσεων θα μπορούσε να προκαλέσει ζημιές στον εξοπλισμό της πισίνας ή να επιφέρει σοβαρούς τραυματισμούς, έως και θάνατο.
- Η διαδικασία αυτή πρέπει να πραγματοποιείται μόνο από πρόσωπα ειδικευμένα στους συγκεκριμένους τεχνικούς τομείς (ηλεκτρολόγους, υδραυλικούς ή ψυκτικούς), τα οποία έχουν μάθει να συντηρούν ή να επισκευάζουν τη συσκευή. Ο ειδικευμένος τεχνικός ο οποίος επεμβαίνει επί της συσκευής πρέπει να χρησιμοποιεί/φοράει μέσα ατομικής προστασίας (όπως γυαλιά ασφαλείας, προστατευτικά γάντια, κ.λπ.) ώστε να μειωθεί ο κίνδυνος τραυματισμού που θα μπορούσε να προκύψει κατά την εργασία επί της συσκευής.  
- Πριν από οποιαδήποτε επέμβαση επί της συσκευής, βεβαιωθείτε ότι βρίσκεται εκτός τάσης και ότι είναι παροπλισμένη.
- Η συσκευή προορίζεται για συγκεκριμένη χρήση σε πισίνες και spas. Δεν πρέπει να χρησιμοποιείται για καμία άλλη χρήση εκτός από εκείνη για την οποία έχει σχεδιαστεί.
- Αυτή η συσκευή δεν προορίζεται για χρήση από άτομα (συμπεριλαμβανομένων των παιδιών) με σωματική, αισθητηριακή ή νοητική αναπηρία ή έλλειψη εμπειρίας και γνώσης, εκτός εάν χρησιμοποιείται υπό επίβλεψη ή με οδηγίες χρήσης που παρέχονται από άτομο υπεύθυνο για την ασφάλειά τους. Τα παιδιά θα πρέπει να επιβλέπονται ώστε να βεβαιωθείτε ότι δεν παίζουν με τη συσκευή.
- Αυτή η συσκευή μπορεί να χρησιμοποιηθεί από παιδιά ηλικίας 8 ετών και άνω και από άτομα με σωματική, αισθητηριακή ή νοητική αναπηρία ή έλλειψη εμπειρίας και γνώσης εάν είναι υπό επίβλεψη ή έχουν λάβει οδηγίες σχετικά με την ασφαλή χρήση της συσκευής και αν κατανοούν τους κινδύνους. Ο καθαρισμός και η συντήρηση δεν πρέπει να εκτελούνται από παιδιά χωρίς παρακολούθηση.
- Η εγκατάσταση της συσκευής πρέπει να πραγματοποιείται σύμφωνα με τις οδηγίες του κατασκευαστή και τηρώντας τα ισχύοντα τοπικά και εθνικά πρότυπα. Ο τεχνικός εγκατάστασης είναι υπεύθυνος για την εγκατάσταση της συσκευής και την τήρηση των τοπικών κανονισμών που διέπουν την εγκατάσταση. Σε καμία περίπτωση ο κατασκευαστής δεν μπορεί να θεωρηθεί υπεύθυνος εάν δεν τηρηθούν τα ισχύοντα τοπικά πρότυπα εγκατάστασης.
- Για οποιαδήποτε άλλη ενέργεια πέραν της απλής συντήρησης από τον χρήστη η οποία περιγράφεται στο παρόν εγχειρίδιο, το προϊόν πρέπει να συντηρείται από ειδικευμένο επαγγελματία.
- Σε περίπτωση δυσλειτουργίας της συσκευής: μην επιχειρήσετε να επισκευάσετε μόνοι σας τη συσκευή και επικοινωνήστε με ειδικευμένο τεχνικό.
- Ανατρέξτε στους όρους εγγύησης για λεπτομέρειες όσον αφορά τις αποδεκτές για τη λειτουργία της συσκευής τιμές ισορροπίας του νερού.
- Οποιαδήποτε απενεργοποίηση, αφαίρεση ή παράκαμψη ενός εκ των στοιχείων ασφαλείας που είναι ενσωματωμένα στη συσκευή ακυρώνει αυτομάτως την εγγύηση, όπως και η χρήση ανταλλακτικών που προέρχονται από μη πιστοποιημένους τρίτους κατασκευαστές.
- Μην ψεκάζετε εντομοκτόνο ή άλλα χημικά προϊόντα (εύφλεκτα ή μη εύφλεκτα) προς τη συσκευή διότι θα μπορούσε να προκληθεί φθορά στο περίβλημα ή πυρκαγιά.
- Μην αγγίζετε τον ανεμιστήρα ή τα κινούμενα μέρη και μην τοποθετείτε αντικείμενα ή τα δάχτυλά σας κοντά στα κινούμενα μέρη κατά τη λειτουργία της συσκευής. Τα κινούμενα μέρη μπορούν να προκαλέσουν σοβαρούς έως θανάσιμους

τραυματισμούς.

- Μην χρησιμοποιείτε το ρομπότ σε παγωμένο καιρό.. Μην αφήνετε το ρομπότ έξω σε παγωμένο καιρό.

#### **ΠΡΟΕΙΔΟΠΟΙΗΣΕΙΣ ΣΕ ΣΧΕΣΗ ΜΕ ΤΙΣ ΗΛΕΚΤΡΙΚΕΣ ΣΥΣΚΕΥΕΣ**

- Η ηλεκτρική τροφοδοσία της συσκευής πρέπει να προστατεύεται από ειδική διάταξη προστασίας διαφορικού ρεύματος (ΔΔΡ) με ρεύμα διαρροής μέχρι 30 mA που συμμορφώνεται προς τις προδιαγραφές που ισχύουν στη χώρα εγκατάστασης.
- Μην χρησιμοποιείτε επέκταση για τη σύνδεση της συσκευής, συνδέστε την απευθείας σε κάποιο κατάλληλο ηλεκτρικό δίκτυο.
- Πριν από οποιαδήποτε ενέργεια, ελέγξτε ότι:
  - η απαιτούμενη τάση εισόδου που αναγράφεται στην πινακίδα τεχνικών χαρακτηριστικών της συσκευής αντιστοιχεί στην τάση του ηλεκτρικού δικτύου, Η ηλεκτρική τάση του δικτύου είναι συμβατή με τις απαιτήσεις της συσκευής σε ηλεκτρική ενέργεια και ότι είναι σωστά γειωμένη.
- Σε περίπτωση μη φυσιολογικής λειτουργίας, ή εάν εκπέμπεται οσμή από τη συσκευή, διακόψτε αμέσως τη λειτουργία της, αποσυνδέστε την τροφοδοσία και επικοινωνήστε με κάποιον επαγγελματία.
- Πριν εκτελέσετε οποιαδήποτε επισκευή ή συντήρηση στη συσκευή, ελέγξτε ότι είναι απενεργοποιημένη και αποσυνδεδεμένη από την παροχή ρεύματος και ότι οποιοσδήποτε άλλος εξοπλισμός ή εξαρτήματα που συνδέονται με τη συσκευή έχουν επίσης αποσυνδεθεί από το κύκλωμα τροφοδοσίας.
- Μην αποσυνδέετε και επανασυνδέετε τη συσκευή κατά τη διάρκεια της λειτουργίας.
- Μην τραβάτε το καλώδιο τροφοδοσίας για να το αποσυνδέσετε.
- Εάν το καλώδιο τροφοδοσίας έχει υποστεί ζημιά, πρέπει να αντικατασταθεί μόνο από τον κατασκευαστή, τον εξουσιοδοτημένο αντιπρόσωπό του ή ένα συνεργείο επισκευών.
- Μην προβαίνετε στη συντήρηση ή την αποκατάσταση της συσκευής με βρεγμένα χέρια ή εάν η συσκευή είναι βρεγμένη.
- Πριν συνδέσετε τη συσκευή στην πηγή τροφοδοσίας, ελέγξτε ότι το μπλοκ ακροδεκτών ή η πρίζα στην οποία πρόκειται να συνδεθεί η συσκευή είναι σε καλή κατάσταση και ότι δεν είναι κατεστραμμένα ή σκουριασμένα.
- Με βροχερό καιρό, αποσυνδέετε τη συσκευή από την παροχή ρεύματος ώστε να μην υποστεί ζημιά από κεραυνό.

#### **ΙΔΙΑΙΤΕΡΟΤΗΤΕΣ «Ρομπότ καθαρισμού πισίνας»**

- Προς αποφυγή τυχόν τραυματισμού ή ζημιάς του ρομπότ καθαρισμού, μην λειτουργείτε το ρομπότ έξω από το νερό.
- Προς αποφυγή τυχόν κινδύνου τραυματισμού, απαγορεύεται η κολύμβηση ενόσω το ρομπότ βρίσκεται μέσα στην πισίνα.
- Μην χρησιμοποιείτε το ρομπότ εάν διενεργείτε χλωρίωση σοκ στην πισίνα.
- Μην αφήνετε το ρομπότ να λειτουργεί χωρίς επίβλεψη για παρατεταμένο χρονικό διάστημα.

#### **ΠΡΟΕΙΔΟΠΟΙΗΣΗ ΓΙΑ ΤΗ ΧΡΗΣΗ ΤΟΥ ΡΟΜΠΟΤ ΣΕ ΠΙΣΙΝΑ ΜΕ ΕΠΕΝΔΥΣΗ LINER:**

- Πριν εγκαταστήσετε το ρομπότ, εξετάστε προσεκτικά την επένδυση της πισίνας σας. Εάν το liner παρουσιάζει θρυμματισμούς ή εάν παρατηρήσετε χαλίκια, πτυχώσεις, ριζες ή διάβρωση, μην εγκαταστήσετε το ρομπότ προτού κάποιος εξειδικευμένος επαγγελματίας επισκευάσει ή αντικαταστήσει την επένδυση. Ο κατασκευαστής δε μπορεί σε καμία περίπτωση να θεωρηθεί υπεύθυνος για τις ζημιές που θα προκληθούν στο liner.
- Η επιφάνεια ορισμένων επενδύσεων liner με μοτίβα μπορεί να φθαρεί γρήγορα: τα μοτίβα ή/και το χρώμα τους μπορεί να καταστραφούν, να ξεθωριάσουν ή να εξαφανιστούν σε επαφή με ορισμένα αντικείμενα (βούρτσες καθαρισμού, παιχνίδια, σωσίβια, συσκευές χλωρίωσης, ρομπότ). Ο κατασκευαστής του ρομπότ δεν φέρει ευθύνη για το ξεθωριασμα των μοτίβων liner και τη φθορά ή το γδάρισμα της επένδυσης και οι φθορές αυτές δεν καλύπτονται από την περιορισμένη εγγύηση.

#### **ΠΡΟΕΙΔΟΠΟΙΗΣΗ ΓΙΑ ΤΗ ΧΡΗΣΗ ΤΟΥ ΡΟΜΠΟΤ ΣΕ ΠΙΣΙΝΑ ΑΠΟ ΑΝΟΞΕΙΔΩΤΟ ΧΑΛΥΒΑ**

- Η επιφάνεια αυτών των πισίνων μπορεί να καταστραφεί από τη φυσική τριβή των υπολειμμάτων πάνω στην επίστρωση, που προκαλείται για παράδειγμα από τους τροχούς, τις ράγες ή τις βούρτσες των ρομπότ, συμπεριλαμβανομένων των ηλεκτρικών ρομπότ πισίνας. Η φθορά ή οι γρατσουνιές σε πισίνες από ανοξείδωτο χάλυβα δεν αποτελούν ευθύνη του κατασκευαστή του ρομπότ και δεν καλύπτονται από την περιορισμένη εγγύηση.

## ΠΕΡΙΕΧΟΜΕΝΑ

|          |   |           |
|----------|---|-----------|
| <b>1</b> | <b>Πληροφορίες πριν τη χρήση</b>            | <b>4</b>  |
| 1.1.     | Περιγραφή                                   | 4         |
| 1.2.     | Τεχνικά χαρακτηριστικά                      | 4         |
| 1.3.     | Αρχή λειτουργίας                            | 5         |
| 1.4.     | Προετοιμασία της πισίνας                    | 5         |
| <b>2</b> | <b>Γενική χρήση</b>                         | <b>6</b>  |
| 2.1.     | Βύθιση του ρομπότ                           | 6         |
| 2.2.     | Σύνδεση της παροχής ηλεκτρικού ρεύματος     | 7         |
| 2.3.     | Πραγματοποιήστε έναρξη κύκλου καθαρισμού    | 7         |
| 2.4.     | Βγάλτε το ρομπότ από το νερό                | 8         |
| 2.5.     | Βέλτιστες πρακτικές μετά από κάθε καθαρισμό | 8         |
| <b>3</b> | <b>Συντήρηση</b>                            | <b>9</b>  |
| 3.1.     | Καθαρισμός του ρομπότ                       | 9         |
| 3.2.     | Καθαρισμός του φίλτρου                      | 9         |
| 3.3.     | Καθαρισμός του έλικα                        | 10        |
| 3.4.     | Αντικατάσταση των βουρτσών                  | 11        |
| <b>4</b> | <b>Αντιμετώπιση προβλημάτων</b>             | <b>12</b> |
| 4.1.     | Συμπεριφορά της συσκευής                    | 12        |
| 4.2.     | Ειδοποιήσεις χρήστη                         | 13        |

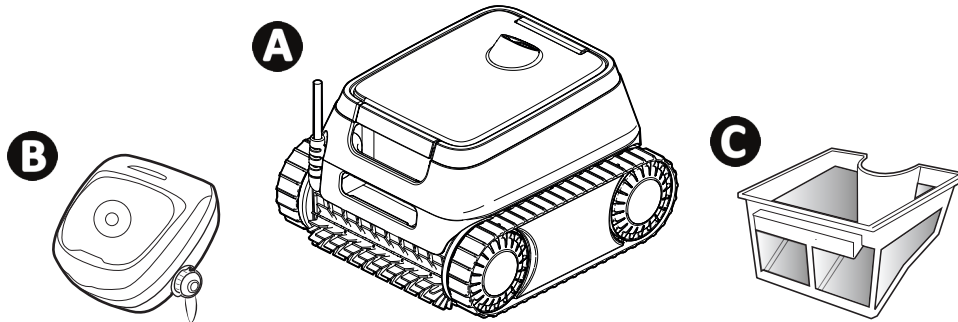


### **Συμβουλή: για διευκόλυνση της επικοινωνίας με τον μεταπωλητή σας**

Σημειώστε τα στοιχεία επικοινωνίας του μεταπωλητή για να τα βρίσκετε πιο εύκολα σε περίπτωση ανάγκης. Συμπληρώστε τα στοιχεία του προϊόντος στην οπίσθια πλευρά των οδηγιών, καθώς θα σας ζητηθούν από τον μεταπωλητή σας.

# 1 Πληροφορίες πριν τη χρήση

## 1.1. Περιγραφή



|          |                        |
|----------|------------------------|
| <b>A</b> | Ρομπότ + πλωτό καλώδιο |
| <b>B</b> | Κιβωτίου ελέγχου       |
| <b>C</b> | Απλή φίλτραυση(150µ)   |

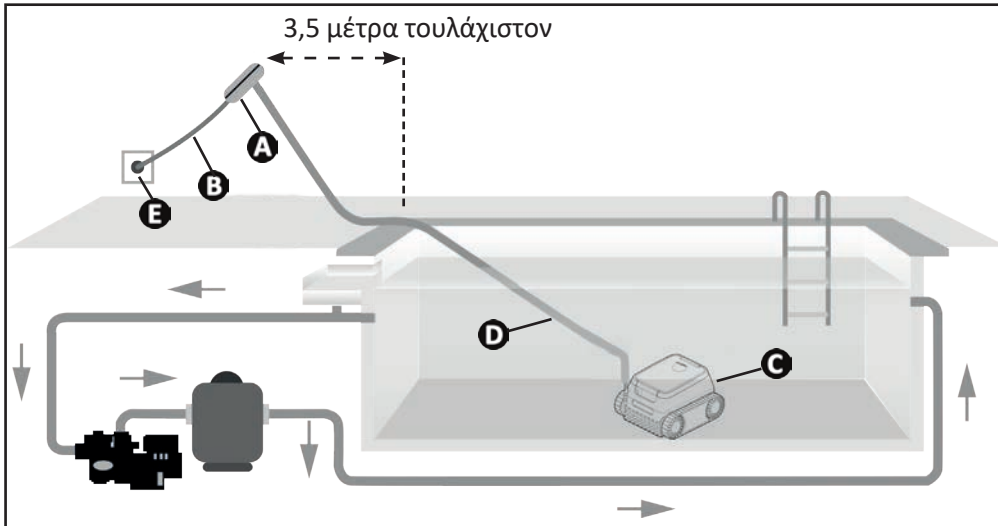
## 1.2. Τεχνικά χαρακτηριστικά

| Προδιαγραφές                       | Περιγραφή                             |      |
|------------------------------------|---------------------------------------|------|
| Τάση τροφοδοσίας κιβωτίου ελέγχου  | 220 - 240 VAC, 50/60Hz, Κατηγορία II* |      |
| Τάση τροφοδοσίας ρομπότ            | 30 VDC                                |      |
| Μέγιστη απορροφούμενη ισχύς        | 150 W                                 |      |
| Μήκος καλωδίου                     | 15 m                                  |      |
| Χωρητικότητα φίλτρου               | 3 L                                   |      |
| Διαστάσεις ρομπότ (Π x Β x Υ)      | 41 x 42 x 28 cm                       |      |
| Διαστάσεις συσκευασίας (Π x Β x Υ) | 56 x 56 x 38 cm                       |      |
| Βάρος ρομπότ (χωρίς καλώδιο)       | 8 kg                                  |      |
| Βάρος συσκευασμένο                 | 14 kg                                 |      |
| Πλάτος αναρρόφησης                 | 230 mm                                |      |
| Μέγιστο βάθος λειτουργίας          | 4 m                                   |      |
| Βαθμός προστασίας                  | Παροχή ρεύματος                       | IPX5 |
|                                    | Ρομπότ                                | IPX8 |

\*\* II: συσκευή με διπλή μόνωση ή ενισχυμένη μόνωση που δεν απαιτεί γείωση.

### 1.3. Αρχή λειτουργίας

- Το ρομπότ είναι ανεξάρτητο από το σύστημα φίλτρανσης και μπορεί να λειτουργήσει με αυτόνομο τρόπο. Αρκεί να το συνδέσετε στο ηλεκτρικό δίκτυο.
- Μετακινείται με τον βέλτιστο τρόπο ώστε να καθαρίζει τις διάφορες ζώνες της δεξαμενής για τις οποίες έχει σχεδιαστεί (πυθμένας, τοιχώματα, ίσαλος γραμμή). Οι ακαθαρσίες αναρροφώνται και αποθηκεύονται στο φίλτρο του ρομπότ.
- Το ρομπότ μπορεί να λειτουργήσει μέσω του κιβωτίου ελέγχου που παρέχεται με το ρομπότ..



- A:** Κιβώτιο ελέγχου
- B:** Καλώδιο τροφοδοσίας
- C:** Ρομπότ
- D:** Πλωτό καλώδιο
- E:** Ηλεκτρική πρίζα

EL

### 1.4. Προετοιμασία της πισίνας



- Αυτό το προϊόν έχει σχεδιαστεί για να χρησιμοποιείται σε πισίνες που αποτελούν μόνιμες κατασκευές. Μην χρησιμοποιείτε το ρομπότ σε αποσυναρμολογούμενες πισίνες. Ως μόνιμη πισίνα θεωρείται η πισίνα που είναι κατασκευασμένη είτε μέσα είτε πάνω στο έδαφος και δεν αποσυναρμολογείται ούτε αποθηκεύεται.

- Η συσκευή πρέπει να λειτουργεί μέσα σε νερό πισίνας με τα ακόλουθα ποιοτικά χαρακτηριστικά:

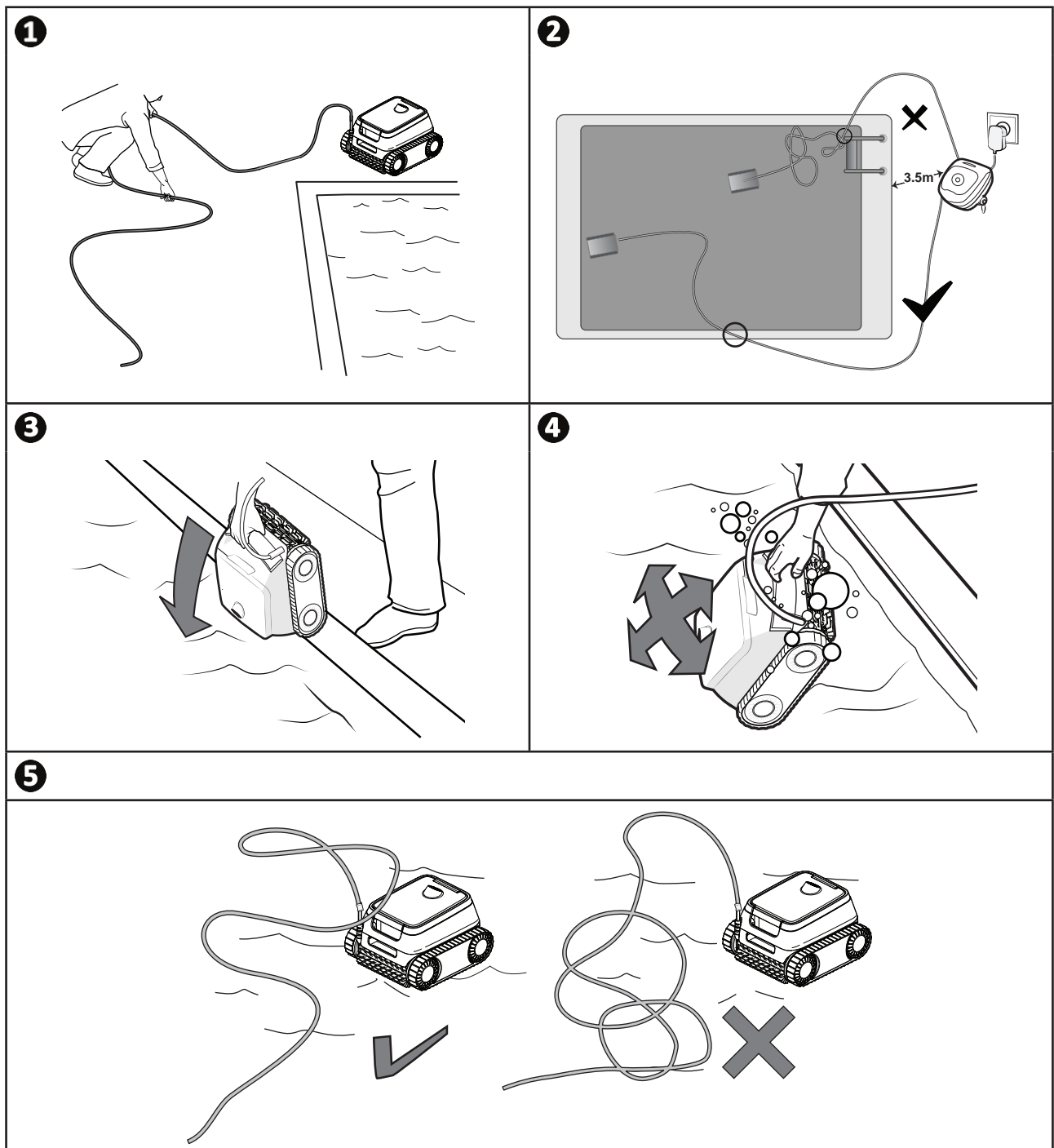
|                   |                     |
|-------------------|---------------------|
| Θερμοκρασία νερού | Από 10°C έως 35°C   |
| pH                | Από 6,8°C έως 7,6°C |
| Ελεύθερο χλώριο   | < 3 mg/l            |

- Όταν η πισίνα είναι βρώμικη, ιδίως κατά τη θέση σε λειτουργία, απομακρύνετε πρώτα τις μεγάλου μεγέθους ακαθαρσίες με τη βοήθεια μιας απόχης ώστε να εξασφαλίσετε τις βέλτιστες επιδόσεις της συσκευής.
- Απομακρύνετε επίσης θερμόμετρα, παιχνίδια και άλλα αντικείμενα που μπορεί να προκαλέσουν ζημιά στη συσκευή.

## 2 Γενική χρήση

### 2.1. Βύθιση του ρομπότ

- 1 Απλώστε όλο το μήκος του καλωδίου στο πλάι της πισίνας, για να αποφύγετε την εμπλοκή του καλωδίου κατά τη διάρκεια της βύθισης.
- 2 Τοποθετηθείτε στο μέσο του μήκους της πισίνας για τη βύθιση του ρομπότ. Αυτό θα βελτιστοποιήσει τη μετακίνηση του ρομπότ και θα μειώσει τον κίνδυνο μπερδέματος του καλωδίου.
- 3 Βυθίζετε το ρομπότ στο νερό κατακόρυφα.
- 4 Κινήστε ελαφρώς το ρομπότ προς όλες τις κατευθύνσεις για να διαφύγει ο αέρας που έχει εγκλωβιστεί στη συσκευή.
- 5 Ξετυλίξτε αρκετό καλώδιο στο νερό έτσι ώστε το ρομπότ να μπορεί να κινείται σε ολόκληρη την πισίνα. Το υπόλοιπο καλώδιο παραμένει απλωμένο δίπλα στην πισίνα.





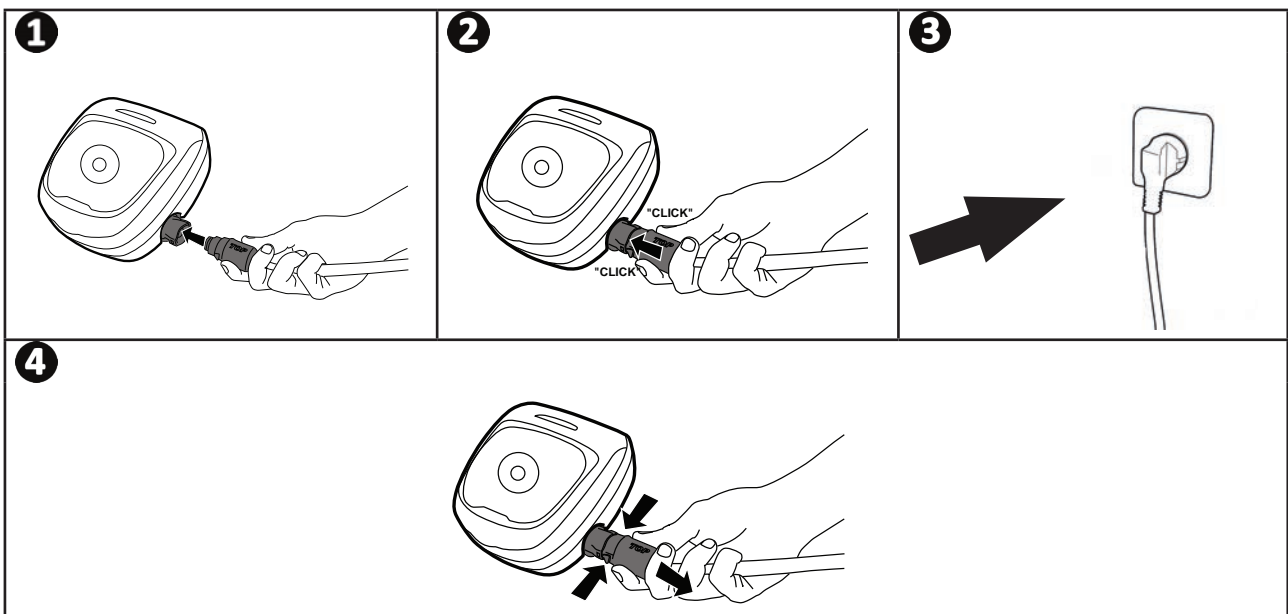
## 2.2. Σύνδεση της παροχής ηλεκτρικού ρεύματος

Προς αποφυγή του κινδύνου ηλεκτροπληξίας, πυρκαγιάς ή σοβαρού τραυματισμού, φροντίστε να τηρείτε τις παρακάτω οδηγίες:



- Απαγορεύεται η χρήση καλωδίου επέκτασης για τη σύνδεση με το κιβώτιο ελέγχου.
- Φροντίστε η ηλεκτρική πρίζα να είναι μόνιμα και εύκολα προσβάσιμη, και προστατευμένη από τις πιτσιλιές ή τη βροχή.
- Το κιβώτιο ελέγχου είναι στεγανό και αντέχει στις πιτσιλιές αλλά δεν πρέπει να βυθιστεί στο νερό ή σε οποιοδήποτε άλλο υγρό. Μην το εγκαταστήσετε σε σημείο που ενδέχεται να πλημμυρίσει. Απομακρύνετε το κιβώτιο ελέγχου τουλάχιστον 3,5 μέτρα από την άκρη της πισίνας και τοποθετήστε το σε θέση που δεν είναι άμεσα εκτεθειμένη στον ήλιο.
- Τοποθετήστε το κιβώτιο ελέγχου κοντά στην ηλεκτρική πρίζα.

- 1 Συνδέστε το πλωτό καλώδιο στο κιβώτιο ελέγχου.
- 2 Σπρώξτε το βύσμα μέχρι να ακουστούν 2 κλικ. Βεβαιωθείτε ότι το βύσμα έχει μπει σωστά. Σε αντίθετη περίπτωση, επαναλάβετε τη διαδικασία.
- 3 Συνδέστε το καλώδιο τροφοδοσίας. Συνδέστε οπωσδήποτε το κιβώτιο ελέγχου σε πρίζα η οποία προστατεύεται από διάταξη προστασίας διαφορικού ρεύματος με ρεύμα διαρροής μέχρι 30 mA (σε περίπτωση αμφιβολίας, επικοινωνήστε με ειδικευμένο τεχνικό).
- 4 Για να αποσυνδέσετε το πλωτό καλώδιο από το κιβώτιο ελέγχου, πιέστε τα 2 κλιπ στο άκρο του βύσματος και ταυτόχρονα τραβήξτε το βύσμα.



## 2.3. Πραγματοποιήστε έναρξη κύκλου καθαρισμού



- Μην χρησιμοποιείτε τη συσκευή εάν το κάλυμμα της πισίνας είναι κλειστό.

- Το κιβώτιο ελέγχου μπαίνει σε κατάσταση αναμονής μετά από 10 λεπτά. Αρκεί να πατήσετε ένα πλήκτρο για να βγείτε από την κατάσταση αναμονής. Η θέση σε κατάσταση αναμονής δεν σταματά τη λειτουργία της συσκευής σε περίπτωση που εκτελείται καθαρισμός.

Πατήστε το  για έναρξη του κύκλου καθαρισμού.

Η συσκευή προσαρμόζει τη στρατηγική μετακίνησής της στην πισίνα σε συνάρτηση με τη λειτουργία καθαρισμού ώστε να επιτυγχάνει το μεγαλύτερο δυνατό ποσοστό κάλυψης.



### Συμβουλή: βελτίωση της απόδοσης του καθαρισμού


Στην αρχή της κολυμβητικής περιόδου, διενεργήστε πολλούς κύκλους καθαρισμού σε λειτουργία μόνο πυθμένα (αφού πρώτα απομακρύνετε τις μεγαλύτερες ακαθαρσίες με μια απόχη).

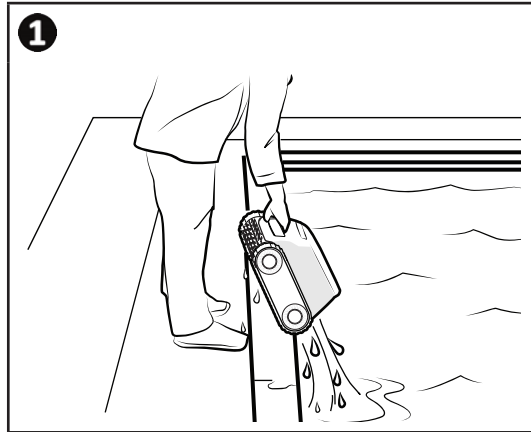
Με την τακτική χρήση του ρομπότ καθαρισμού (όχι πάνω από 3 κύκλους ανά εβδομάδα), η πισίνα σας θα είναι πάντα καθαρή και το φίλτρο δεν θα φράζει εύκολα.

## 2.4. Βγάλτε το ρομπότ από το νερό



- Προκειμένου να μην προκληθεί ζημιά στο υλικό, χρησιμοποιήστε μόνο τη λαβή για να βγάλετε τη συσκευή από το νερό.

- Περιμένετε να τελειώσει ο κύκλος ή διακόψτε τη συσκευή πατώντας το .
- Φέρτε το ρομπότ κοντά στην άκρη της πισίνας τραβώντας ελαφρά το πλωτό καλώδιο.
- Όταν είναι εφικτό, πιάστε το ρομπότ από τη λαβή και τραβήξτε το αργά έξω από τη δεξαμενή ώστε να αδειάσει το νερό που υπάρχει στο εσωτερικό του (βλ. εικόνα **1**).



## 2.5. Βέλτιστες πρακτικές μετά από κάθε καθαρισμό

### 2.5.1. Καθαρίστε το φίλτρο μετά την έξοδο από το νερό



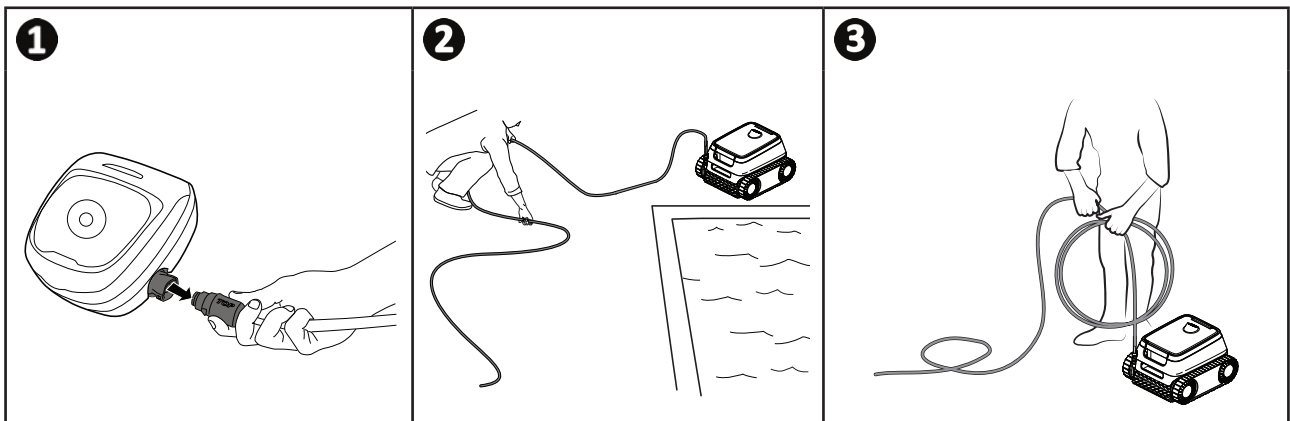
- Η απόδοση της συσκευής μπορεί να μειωθεί εάν το φίλτρο είναι γεμάτο ή βρώμικο.
- Καθαρίζετε το φίλτρο με καθαρό νερό μετά την έξοδο από το νερό μετά από κάθε κύκλο καθαρισμού, χωρίς να περιμένετε να στεγνώσουν οι ακαθαρσίες.

- Μετά από κάθε κύκλο καθαρισμού, ακολουθήστε τα βήματα καθαρισμού φίλτρου, βλ. "3.2. Καθαρισμός του φίλτρου".

### 2.5.2. Απλώστε το καλώδιο για να περιορίσετε το μπέρδεμα του καλωδίου

Η συμπεριφορά της συσκευής επηρεάζεται σημαντικά από το μπέρδεμα του καλωδίου. Ένα καλώδιο που ξεμπερδεύεται σωστά επιτρέπει την καλύτερη κάλυψη της πισίνας.

- 1** Αποσυνδέστε το πλωτό καλώδιο από το κιβώτιο ελέγχου.
- 2** Ξεμπερδέψτε το καλώδιο και απλώστε το στον ήλιο για να αποκτήσει πάλι την αρχική του μορφή.
- 3** Τυλίξτε το πλωτό καλώδιο ξεκινώντας από το άκρο που βρίσκεται πιο κοντά στο ρομπότ.



### 2.5.3. Τακτοποίηση του ρομπότ και του καλωδίου



- Ξεπλένετε το ρομπότ με καθαρό νερό.
- Φυλάσσετε τη συσκευή και τα εξαρτήματά της σε χώρο μη εκτεθειμένο σε ηλιακή ακτινοβολία, υγρασία και δυσμενείς καιρικές συνθήκες.

- Τυλίξτε προσεκτικά το καλώδιο. Η αποθήκευση του καλωδίου πρέπει να γίνεται προσεκτικά. Όταν το τυλίξετε, το καλώδιο μπορεί για παράδειγμα να τοποθετηθεί σε στήριγμα τοίχου.
- Φυλάσσετε όλα τα εξαρτήματα σε χώρο μη εκτεθειμένο σε ηλιακή ακτινοβολία και τις προβολές νερού.

## 3 Συντήρηση



Για να εξασφαλίσετε τη μεγαλύτερη δυνατή διάρκεια ζωής του ρομπότ, πραγματοποιήστε μια επιθεώρηση όλων των εξαρτημάτων των οποίων ο καθαρισμός περιγράφεται λεπτομερώς στο κεφάλαιο 3. Συντήρηση τουλάχιστον μία φορά το μήνα.

Προς αποφυγή σοβαρών τραυματισμών:

- Αποσυνδέστε το ρομπότ από την παροχή ηλεκτρικού ρεύματος

EL

### 3.1. Καθαρισμός του ρομπότ

- Καθαρίζετε τακτικά τη συσκευή με καθαρό νερό ή αραιό σαπουνόνερο. **Μην χρησιμοποιείτε διαλύτες.**
- Ξεπλένετε τη συσκευή με άφθονο καθαρό νερό.
- Μην αφήνετε τη συσκευή να στεγνώσει στον ήλιο στην άκρη της πισίνας.



**Συμβουλή:** Για να διατηρηθεί η ακεραιότητα της συσκευής και να διασφαλιστεί η βέλτιστη λειτουργία της:

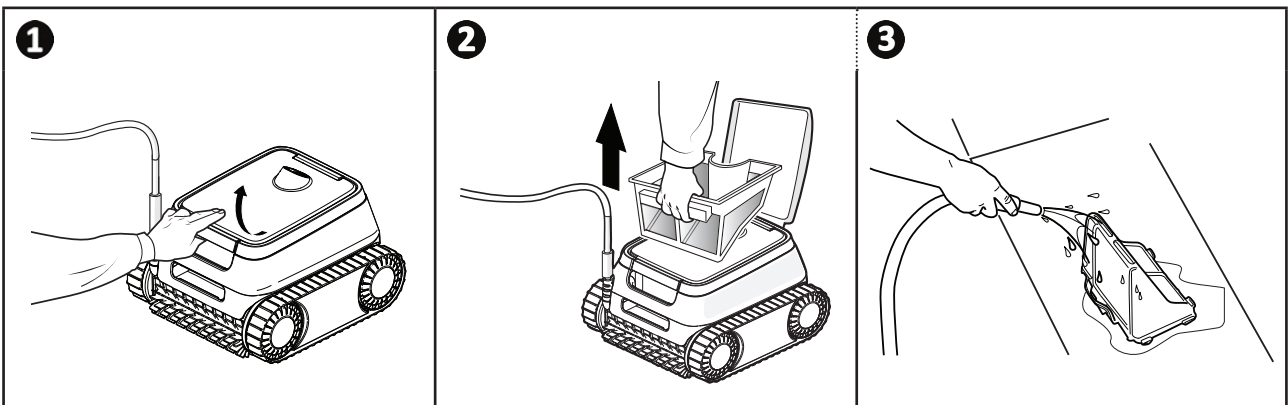
- Συνιστάται να αλλάζετε το φίλτρο και τις βούρτσες κάθε 2 χρόνια,
- Συνιστάται να λαμβάνετε υπόψη την ένδειξη φθοράς στις ερπύστριες και να τις αντικαθιστάτε μόλις η ένδειξη φτάσει στο υψηλότερο σημείο.

### 3.2. Καθαρισμός του φίλτρου



- Η απόδοση της συσκευής μπορεί να μειωθεί εάν το φίλτρο είναι γεμάτο ή βρώμικο.
- Καθαρίζετε το φίλτρο με καθαρό νερό μετά από κάθε κύκλο καθαρισμού.


- Σε περίπτωση απόφραξης του φίλτρου, καθαρίστε το με κάποιο όξινο διάλυμα (για παράδειγμα λευκό ξίδι). Συνιστάται να πραγματοποιείται τουλάχιστον μια φορά ανά έτος διότι το φίλτρο φράζει όταν δεν χρησιμοποιείται για πολλούς μήνες (χειμερινή περίοδος).



### 3.3. Καθαρισμός του έλικα

Προς αποφυγή σοβαρών τραυματισμών:



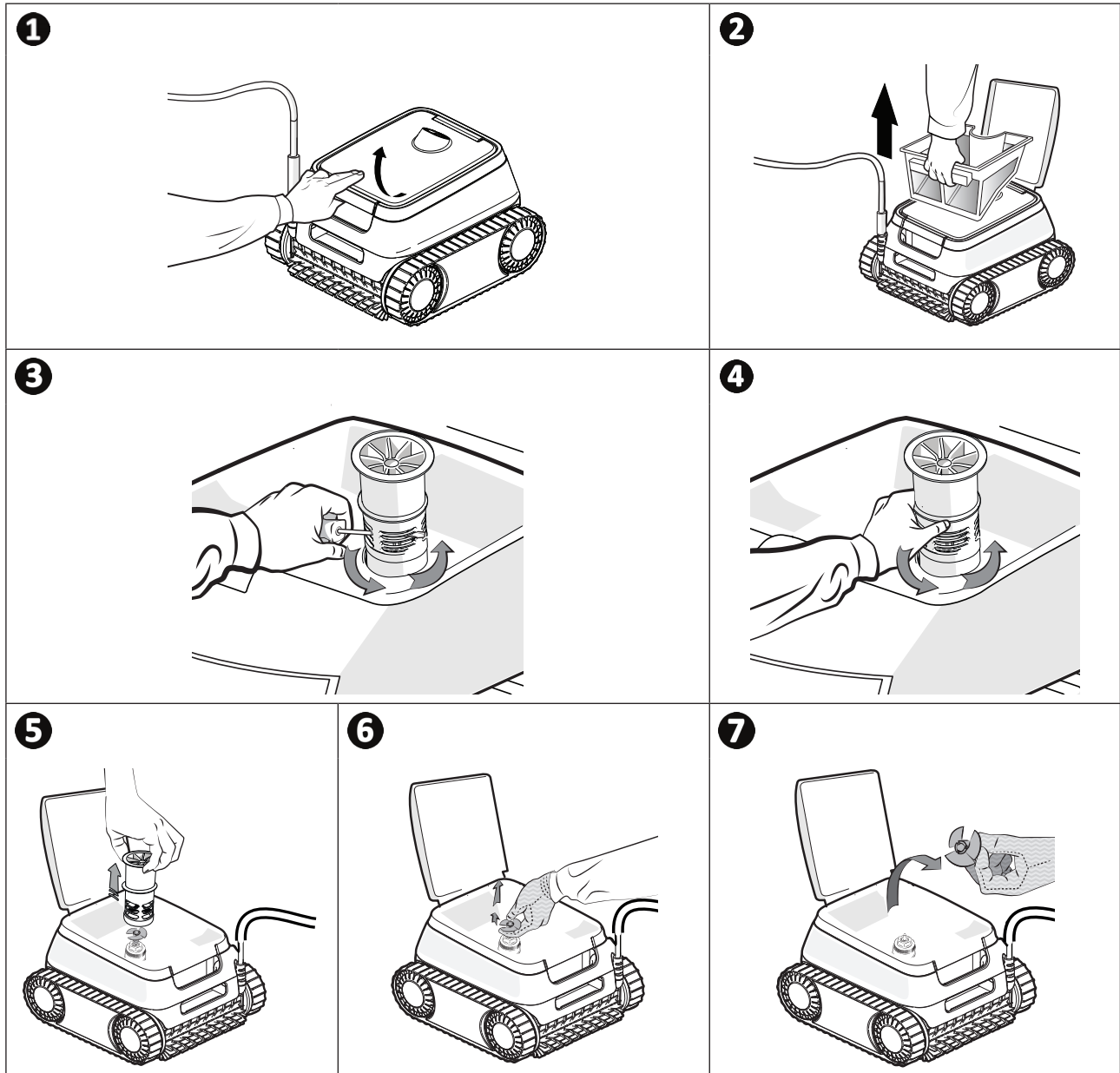
- Αποσυνδέστε το ρομπότ από την παροχή ηλεκτρικού ρεύματος.
- Κατά τη συντήρηση του έλικα, φοράτε οπωσδήποτε γάντια .

- 1 Ανοίξτε τη θυρίδα πρόσβασης στο φίλτρο ξεβιδώνοντας την ασφάλιση.
- 2 Αφαιρέστε το φίλτρο.
- 3 Τοποθετήστε ένα κατσαβίδι στις οπές που παρέχονται για το σκοπό αυτό (σε δύο αντικριστές οπές) και ασκήστε πίεση προς τα δεξιά για να χαλαρώσετε τον οδηγό ροής αριστερόστροφα (κατά την πρώτη αποσυναρμολόγηση, ο οδηγός εσωτερικής ροής είναι γερά σφιγμένος).
- 4 Αφού ξεσφίξετε τον οδηγό ροής, ξεβιδώστε τον με το χέρι.
- 5 Αφαιρέστε τον οδηγό ροής ανασηκώνοντάς τον.
- 6 & 7 Φορέστε γάντια και τραβήξτε τον έλικα κρατώντας τον γερά για να τον βγάλετε.

Απομακρύνετε τις ακαθαρσίες (φύλλα, πετραδάκια...) που μπορεί να μπλοκάρουν τον έλικα.



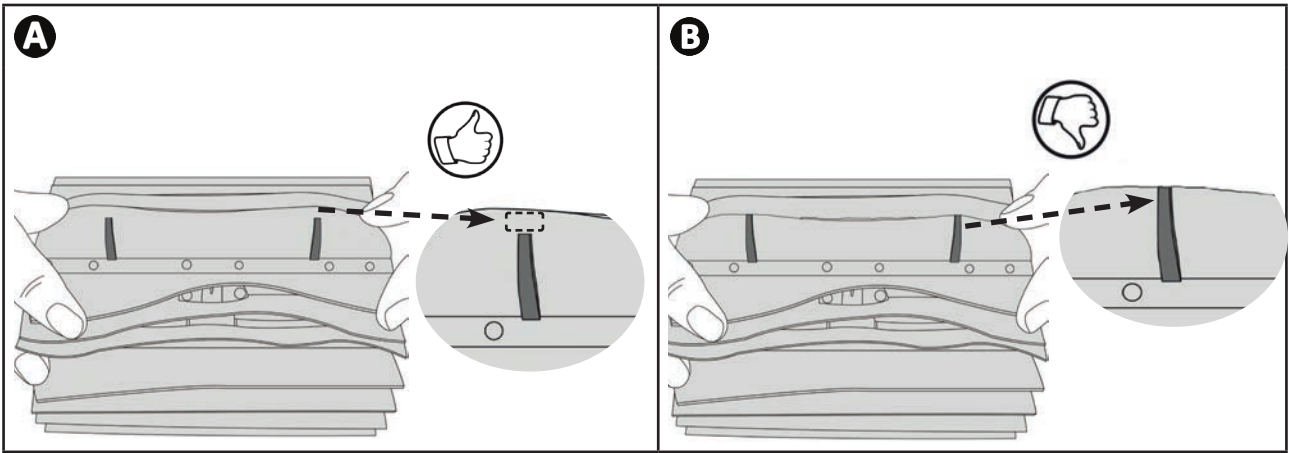
- Μόλις ολοκληρωθεί ο καθαρισμός, επανασυνδέστε γερά τον έλικα. Επανατοποθετήστε τον οδηγό ροής βιδώνοντάς τον με το χέρι. Επανατοποθετήστε το φίλτρο.



### 3.4. Αντικατάσταση των βούρτσων

Οι βούρτσες είναι φθαρμένες;

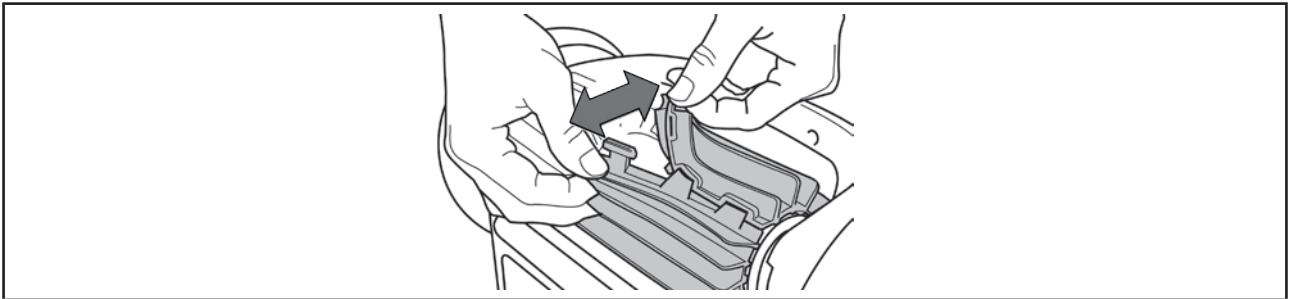
- Αντικαταστήστε τις βούρτσες εάν οι δείκτες φθοράς είναι όπως στο παράδειγμα **B**:



EL

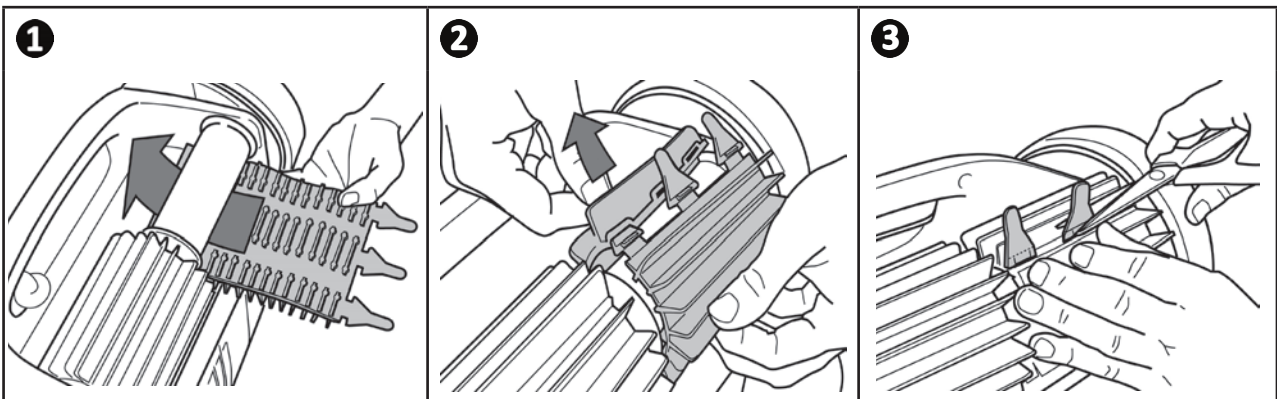
Αφαιρέστε τις φθαρμένες βούρτσες

- Βγάλτε τις γλωσσίδες από τις σπές μέσα στις οποίες είναι στερεωμένες και αποσπάστε τις βούρτσες.




Τοποθετήστε τις καινούργιες βούρτσες

- Περάστε την πλευρά της βούρτσας που δεν έχει γλωσσίδες κάτω από το στήριγμα της βούρτσας (βλ. εικόνα **1**).
- Τυλίξτε τη βούρτσα γύρω από το στήριμά και περάστε τις γλωσσίδες μέσα από τις σπές στερέωσης και τραβήξτε την άκρη κάθε γλωσσίδας ώστε το άκρο της να περάσει μέσα από την αντίστοιχη σχισμή (βλ. εικόνα **2**).
- Κόψτε τις γλωσσίδες με ένα ψαλίδι για να μην προεξέχουν σε σχέση με τα ελάσματα (βλέπε εικόνα **3**).






## 4 Αντιμετώπιση προβλημάτων



- Προτού επικοινωνήσετε με τον μεταπωλητή σας, σε περίπτωση δυσλειτουργίας της συσκευής, προσπαθήστε να προβείτε σε απλούς ελέγχους με τη βοήθεια των πινάκων που ακολουθούν.
- Εάν το πρόβλημα παραμένει, επικοινωνήστε με τον μεταπωλητή.
-  : Ενέργειες που πρέπει να αναλαμβάνονται από ειδικευμένο τεχνικό.

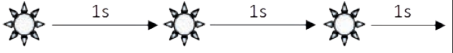


### 4.1. Συμπεριφορά της συσκευής

|  |   |
|--|---|
| Ένα τμήμα της δεξαμενής δεν έχει καθαριστεί σωστά  | <ul style="list-style-type: none"> <li>• Επαναλάβετε τα βήματα βύθισης (βλ "2.1. Βύθιση του ρομπότ") αλλάζοντας τη θέση βύθισης μέσα στην πισίνας μέχρι να βρεθεί η βέλτιστη θέση.</li> <li>• Η τοποθέτηση του καλώδιου μπορεί να περιορίσει το ρομπότ στις κινήσεις του: βεβαιωθείτε ότι έχετε ξετυλίξει αρκετό καλώδιο στην πισίνα και ότι το υπόλοιπο καλώδιο απλώνεται στην άκρη της πισίνας.</li> <li>• Το φίλτρο είναι γεμάτο ή βρώμικο: καθαρίστε το με καθαρό νερό (βλ. "3.2. Καθαρισμός του φίλτρου"). Σε περίπτωση απόφραξης του φίλτρου, καθαρίστε το με κάποιο όξινο διάλυμα (για παράδειγμα λευκό ξίδι). Εάν το φίλτρο παραμένει βουλωμένο μετά τον καθαρισμό: αντικαταστήστε το.</li> </ul>   |
| Η συσκευή δεν εφάπτεται καλά στον πυθμένα της πισίνας                                      | <ul style="list-style-type: none"> <li>• Έχει εγκλωβιστεί αέρας στο κέλυφος της συσκευής. Επαναλάβετε τα βήματα βύθισης (βλ. §"2.1. Βύθιση του ρομπότ").</li> <li>• Το φίλτρο είναι γεμάτο ή βρώμικο: καθαρίστε το με καθαρό νερό (βλ. "3.2. Καθαρισμός του φίλτρου"). Σε περίπτωση απόφραξης του φίλτρου, καθαρίστε το με κάποιο όξινο διάλυμα (για παράδειγμα λευκό ξίδι). Εάν το φίλτρο παραμένει βουλωμένο μετά τον καθαρισμό: αντικαταστήστε το.</li> <li>• Ο έλικας έχει υποστεί ζημιά: </li> <li>• Το μπροστινό μέρος της συσκευής δεν ισιώνει εντελώς (σε θέση ηρεμίας ή κατά τις δεξιόστροφες περιστροφές): Αυτή η συμπεριφορά δεν είναι ασυνήθιστη και σχετίζεται με την ισορροπία της συσκευής. Συμβαίνει σε όλο τον κύκλο όταν το ρομπότ κάνει περιστροφές.</li> </ul>   |
| Η συσκευή δεν αναρριχάται καθόλου ή έπαυσε να αναρριχάται στα τοιχώματα όπως έκανε αρχικά. | <ul style="list-style-type: none"> <li>• Το ρομπότ δεν αναρριχάται συστηματικά στο τοίχωμα. Η συχνότητα ποικίλλει κατά τη διάρκεια του κύκλου. Είναι φυσιολογικό το ρομπότ να μην αναρριχάται στην αρχή του κύκλου. Για να προσδιορίσετε εάν το ρομπότ δεν αναρριχάται ποτέ στα τοιχώματα, είναι απαραίτητο να παρατηρήσετε το ρομπότ για περίπου είκοσι λεπτά.</li> <li>• Το φίλτρο είναι γεμάτο ή βρώμικο: καθαρίστε το με καθαρό νερό (βλ. "3.2. Καθαρισμός του φίλτρου"). Σε περίπτωση απόφραξης του φίλτρου, καθαρίστε το με κάποιο όξινο διάλυμα (για παράδειγμα λευκό ξίδι). Εάν το φίλτρο παραμένει βουλωμένο μετά τον καθαρισμό: αντικαταστήστε το.</li> <li>• Οι ερπύστριες έχουν χαλαρώσει: επικοινωνήστε με τον μεταπωλητή  για την αντικατάστασή τους.</li> <li>• Καθαρίστε τη βαλβίδα χωρίς να την αποσυναρμολογήσετε.</li> <li>• Ακαθαρσίες/ αντικείμενα εμποδίζουν τη λειτουργία της βαλβίδας: επικοινωνήστε με τον μεταπωλητή: </li> <li>• Παρόλο που το νερό φαίνεται διαυγές, μέσα στην πισίνα σας υπάρχει μικροσκοπική άλγη η οποία, χωρίς να είναι ορατή στο γυμνό μάτι, κάνει τα τοιχώματα να γλιστρούν και δυσχεραίνει την αναρρίχηση της συσκευής. Πραγματοποιήστε χλωρίωση σοκ και μειώστε ελαφρά το pH. <b>Κατά τη χλωρίωση σοκ, μην αφήνετε τη συσκευή μέσα στο νερό.</b></li> </ul> |
| Κατά την εκκίνηση, η συσκευή δεν εκτελεί καμία κίνηση                                      | <ul style="list-style-type: none"> <li>• Βεβαιωθείτε ότι η ηλεκτρική πρίζα του κιβωτίου ελέγχου τροφοδοτείται κανονικά.</li> </ul>  |
| Το καλώδιο μπερδεύεται   | <ul style="list-style-type: none"> <li>• Ξετυλίξτε όσο καλώδιο μπορείτε μέσα στην πισίνα και απλώστε το υπόλοιπο καλώδιο στην άκρη της πισίνας.</li> </ul>  |
| Το κιβώτιο ελέγχου δεν ανταποκρίνεται στο πάτημα κανενός πλήκτρου                          | <ul style="list-style-type: none"> <li>• Αποσυνδέστε το καλώδιο τροφοδοσίας από την ηλεκτρική πρίζα, περιμένετε 10 δευτερόλεπτα και επανασυνδέστε το καλώδιο τροφοδοσίας.</li> </ul>  |

Εάν το πρόβλημα παραμένει, επικοινωνήστε με τον μεταπωλητή: 

## 4.2. Ειδοποιήσεις χρήστη

Η ένδειξη κατάστασης του κιβωτίου ελέγχου αναβοσβήνει για να ειδοποιήσει τον χρήστη, ακολουθήστε τις λύσεις αποκατάστασης βλαβών που προτείνονται παρακάτω.

| LED Έναρξης λειτουργίας   | Λύσεις  |
|---|---|
|    | <ul style="list-style-type: none"> <li>• Αποσυνδέστε το ρομπότ και συνδέστε το ξανά.</li> <li>• Ελέγξτε ότι το καλώδιο είναι σωστά συνδεδεμένο με το κιβώτιο ελέγχου.</li> <li>• Ελέγξτε ότι δεν υπάρχει κανένα εμπόδιο στη ζώνη σύνδεσης του καλωδίου.</li> <li>• Εάν αυτό δεν επιλύσει το πρόβλημα, επικοινωνήστε με τον μεταπωλητή σας για πλήρη διαγνωστικό έλεγχο.</li> </ul>  |
|    | <ul style="list-style-type: none"> <li>• Ελέγξτε ότι η ελεύθερη περιστροφή των βουρτσών ή των ερπυστριών δεν εμποδίζεται από ακαθαρσίες ή από το καλώδιο.</li> <li>• Ελέγξτε ότι δεν υπάρχει κανένα εμπόδιο στη ζώνη σύνδεσης του καλωδίου.</li> <li>• Περιστρέψτε κάθε τροχό κατά ένα τέταρτο της βόλτας προς την ίδια κατεύθυνση μέχρι να εξασφαλιστεί μια απρόσκοπτη περιστροφή.</li> <li>• Εάν αυτό δεν επιλύσει το πρόβλημα, επικοινωνήστε με τον μεταπωλητή σας για πλήρη διαγνωστικό έλεγχο.</li> </ul>  |
|  | <ul style="list-style-type: none"> <li>• Θέστε το ρομπότ εκτός λειτουργίας.</li> <li>• Καθαρίστε σχολαστικά το φίλτρο.</li> <li>• Βάλτε το ξανά στο νερό τινάζοντάς το ώστε να ελευθερωθούν οι φυσαλίδες.</li> <li>• Επανεκκινήστε τον κύκλο.</li> <li>• Εάν αυτό δεν επιλύσει το πρόβλημα, επικοινωνήστε με τον μεταπωλητή σας για πλήρη διαγνωστικό έλεγχο.</li> </ul> <hr/> <ul style="list-style-type: none"> <li>• Ελέγξτε ότι ο έλικας δεν έχει μπλοκάρει λόγω ακαθαρσιών ή τριχών.</li> <li>• Καθαρίστε σχολαστικά το φίλτρο.</li> <li>• Εάν αυτό δεν επιλύσει το πρόβλημα, επικοινωνήστε με τον μεταπωλητή σας για πλήρη διαγνωστικό έλεγχο.</li> </ul> |

Εάν το πρόβλημα παραμένει, επικοινωνήστε με τον μεταπωλητή: 

### Διαγραφή κωδικού σφάλματος

- Αφού ακολουθήσετε τις λύσεις αποκατάστασης βλαβών, πατήστε οποιοδήποτε πλήκτρο στο κιβώτιο ελέγχου για να διαγραφεί ο κωδικός σφάλματος.

Ο μεταπωλητής σας  
*Your retailer*

Μοντέλο συσκευής  
*Appliance model*

Αριθμός σειράς  
*Serial number*

|  |
|--|
|  |
|  |
|  |



#### Ανακύκλωση

Αυτό το σύμβολο που απαιτείται από την Ευρωπαϊκή Οδηγία ΑΗΗΕ 2012/19/ΕΕ (Οδηγία για τα απόβλητα ηλεκτρικού και ηλεκτρονικού εξοπλισμού) σημαίνει ότι δεν πρέπει να πετάξετε τη συσκευή στα σκουπίδια. Θα τύχει χωριστής συλλογής προκειμένου να επαναχρησιμοποιηθεί, να ανακυκλωθεί ή να αξιοποιηθεί. Εάν περιέχει ουσίες που είναι δυνητικά επικίνδυνες για το περιβάλλον, θα εξαιρεφθούν ή θα εξουδετερωθούν. Απευθυνθείτε στον μεταπωλητή σας για τις δυνατότητες ανακύκλωσης.