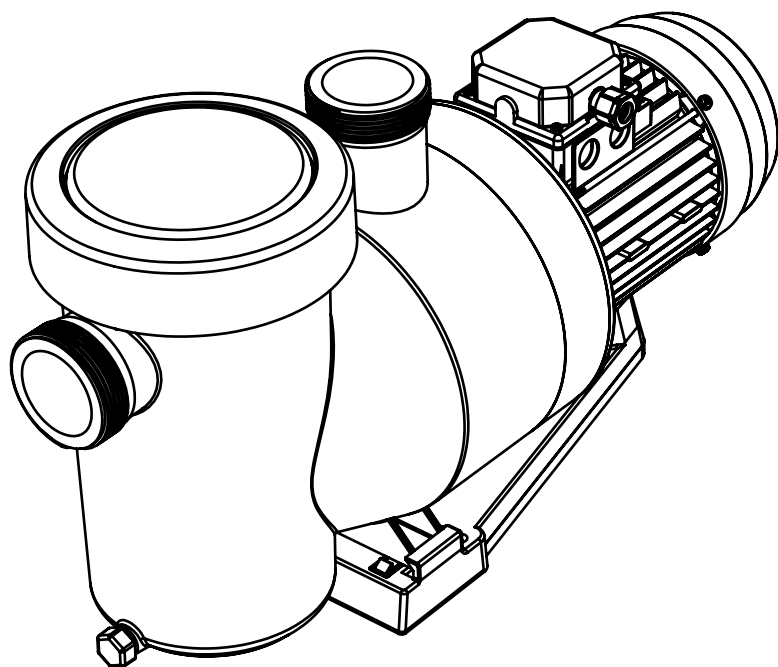


MANUAL FOR INSTALLATION OG GENEREL VEDLIGEHOLDELSE

ORIGINALE
INSTRUKTIONER



ASTRALPOOL



SELVANSUGENDE PUMPER TIL POOLER

INDHOLDSFORTEGNELSE

VIGTIGE SIKKERHEDSOPLYSNINGER, INSTALLATION OG VEDLIGEHOLDELSE	3
1. GENERELLE SIKKERHEDSADVARSLER	5
2. INSTALLATION	
2.1 UDVÆLGELSE AF ANLÆGSSTED	5
2.2 HYDRAULISKE TILSLUTNINGER	7
2.3 ELEKTRISKE TILSLUTNINGER	9
3. BRUG	
3.1 PRINCIPPET FOR DRIFT	11
3.2 DRIFT	11
4. VEDLIGEHOLDELSE	13
5. FEJLFINDING	15



Genbrug

Dette symbol er påkrævet i henhold til EU-direktiv 2012/19/EU om WEEE (affald af elektrisk og elektronisk udstyr) og angiver, at apparatet ikke må bortskaffes i den normale beholder. Det skal indsamles separat med henblik på genbrug, genanvendelse eller omdannelse og for at fjerne eller neutralisere eventuelle miljøfarlige stoffer, som det kan indeholde. Spørg efter oplysninger om genbrugsprocesser på dit salgssted.

VIGTIGE OPLYSNINGER OM SIKKERHED, INSTALLATION OG VEDLIGEHOLDELSE



Denne manual indeholder vigtige oplysninger om sikkerhedsforanstaltninger, der skal træffes under installation, vedligeholdelse og idriftsættelse. Det er derfor vigtigt, at både installatøren og brugeren læser vejledningen omhyggeligt og fuldstændigt.

Manualen kan downloades i PDF-FORMAT fra følgende side:
www.astralpoolmanuals.com



- Det apparat, der er beskrevet i denne manual, er specielt designet til forfiltrering og recirkulation af svømmebassin vand med rent vand ved temperaturer på højst 35 °C.

- Dette apparat er ikke beregnet til brug af personer (herunder børn) med nedsatte fysiske, sensoriske eller mentale evner eller manglende viden og erfaring, medmindre de er blevet overvåget eller instrueret i brugen af apparatet af en person, der er ansvarlig for deres sikkerhed. Børn skal overvåges for at sikre, at de ikke leger med apparatet.


- Dette produkt kan anvendes af børn fra 8 år og opefter og personer med nedsat fysisk, sensorisk eller mental kapacitet eller manglende erfaring og viden, hvis de har fået tilsyn eller instruktion i sikker brug af produktet, og hvis de forstår de involverede farer. Børn bør ikke lege med produktet. Rengøring og vedligeholdelse må ikke udføres af børn uden opsyn.



- Vores pumper må kun monteres og installeres i svømmebassiner, der overholder IEC/HD 60364-7-702 og de nødvendige nationale bestemmelser. Installationen skal være i overensstemmelse med IEC/HD 60364-7-702 og de krævede nationale svømmebassinstandarder. Kontakt din lokale forhandler for at få flere oplysninger.

- Hvis en selvansugende pumpe er installeret over vandstanden, må trykforskellen med pumpens sugerør ikke overstige 0,015 MPa (1,5 mH₂O). Sørg for, at sugerøret er så kort som muligt, da et længere rør øger sugetiden og trykfaldet i anlægget.

- Pumpen er beregnet til at blive brugt i et beslag eller fastgjort på et bestemt sted og i vandret position.

- Monter en sump med et passende væskeudløb, hvis du befinder dig et sted, hvor der er risiko for oversvømmelse.
- Pumpen kan ikke installeres i zone 0 (Z0) og 1 (Z1). Der findes et diagram på side 6.
- Se trykhøjde (H max.) på bagsiden af den specifikke manual for hver pumpe-serie.
- Enheden skal tilsluttes en jordet stikkontakt (se data på pumpens typeskilt), beskyttet af en fejlstrømsafbryder (RCD) med en nominel fejlstrømsstrøm på højst 30 mA.
- Afbrydelsesanordninger skal være indbygget i den faste elektriske installation i overensstemmelse med installationsbestemmelserne.
-  • Manglende overholdelse af advarslerne kan medføre alvorlig skade på pooludstyret eller forårsage alvorlig personskade eller død.
- Overhold de gældende regler for forebyggelse af ulykker.
- Før du håndterer maskinen, skal du sikre dig, at den er slukket og afbrudt fra strømforsyningen.
- Hvis apparatet skulle fejle, må du ikke forsøge at reparere det selv, men skal kontakte en kvalificeret tekniker.
- Alle ændringer af pumpen kræver forudgående tilladelse fra producenten. Originale reservedele og tilbehør, der er godkendt af producenten, garanterer større sikkerhed. Pumpeproducenten er fritaget for ethvert ansvar for skader forårsaget af uautoriserede reservedele eller tilbehør.
- Rør ikke ved ventilatoren eller de bevægelige dele, og placer ikke en stang eller dine fingre i nærheden af bevægelige dele, mens apparatet er i drift. Bevægelige dele kan forårsage alvorlig personskade eller død.
- Lad aldrig pumpen køre tørt eller uden vand (dette vil medføre, at garantien bortfalder).
- Udfør ikke vedligeholdelses- eller reparationsarbejde på apparatet med våde hænder, eller hvis apparatet er vådt.
- Apparatet må ikke nedsænkes i vand eller mudder.

1. GENERELLE SIKKERHEDSADVARSLER

Dette symbol (⚡ ⚠ ⚡) angiver, at der kan være fare, hvis de tilsvarende advarsler ikke overholdes.



FARE. Risiko for elektrisk stød.

Hvis denne advarsel ikke overholdes, kan der være risiko for elektrisk stød.



FARE.

Hvis denne advarsel ikke overholdes, kan der være risiko for elektrisk stød.



FORSIGTIG.

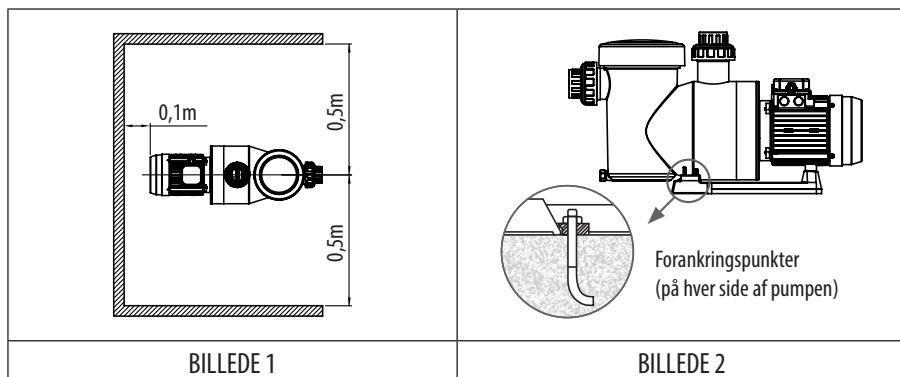
Hvis denne advarsel ikke overholdes, kan der være risiko for elektrisk stød.

2. INSTALLATION

2.1 UDVÆLGELSE AF PLACERING

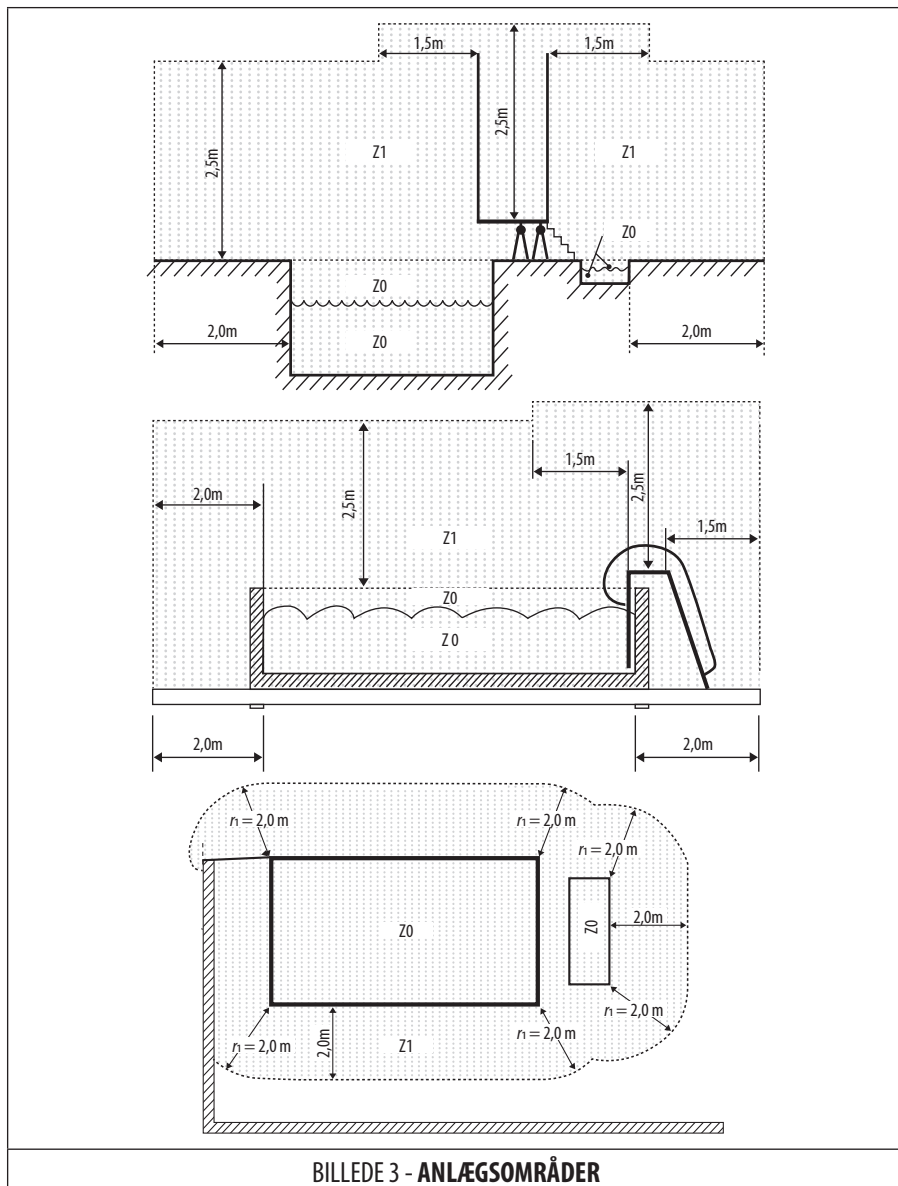
Pumpen skal være installeret:

- Opstrøms for filteret et varme- og/eller vandbehandlingssystem.
- I en afstand på mindst 2 meter fra bassinkanten for at undgå, at der sprøjter vand på apparatet. Nogle standarder tillader andre afstande. Se de gældende regler i installationslandet.
- Ideelt set 30 cm under vandstanden.
- Uden for et område, der er udsat for oversvømmelse, eller på et drænet underlag.
- I et ventileret område, så pumpen kan afkøles.
- Der er behov for let adgang for at kunne udføre vedligeholdelsesarbejde på enheden.
- Det anbefales, at der er plads mellem produktet og de installationsgrænser, der er defineret på billedet (BILLEDE 1).
- Placer den på en stabil, plan og solid overflade (f.eks. et betongulv).
- Forankr pumpen i jorden ved hjælp af en korrekt monteret fundamentbolt. (BILLEDE 2).



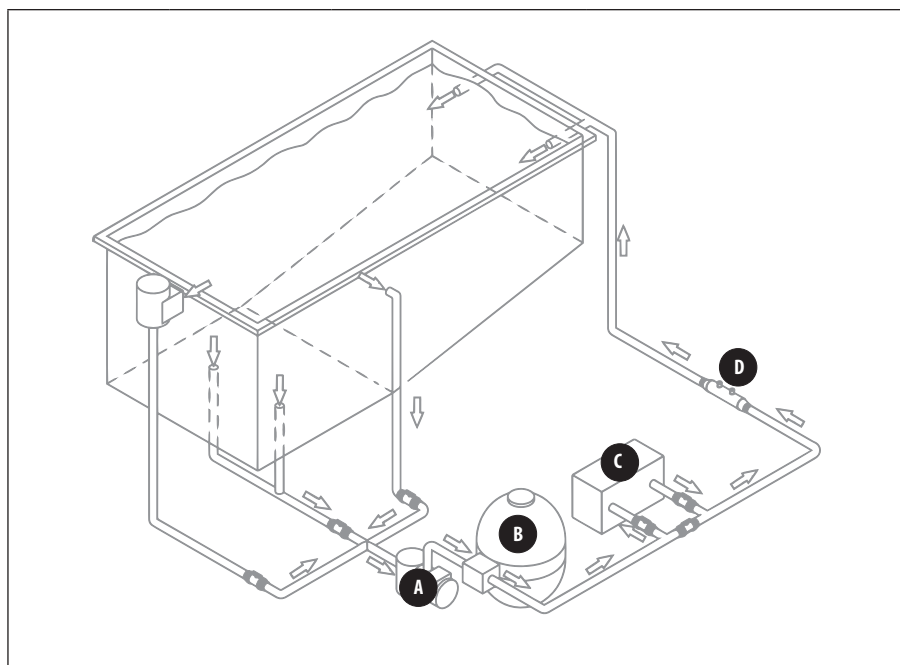
Pumpen bør ikke installeres:

- I et område, der er udsat for regn og stænk.
- I nærheden af en varmekilde eller en kilde til brandfarlig gas.
- I et område, der ikke kan rengøres eller holdes fri for blade, tørt løv og andre brændbare genstande.
- I Zone 0 (Z0) og Zone 1 (Z1) (BILLEDE 3).



2.2 HYDRAULISKE FORBINDELSER


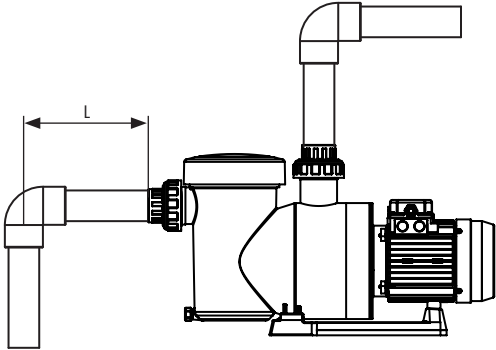

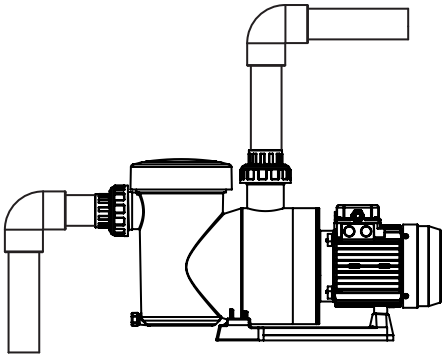

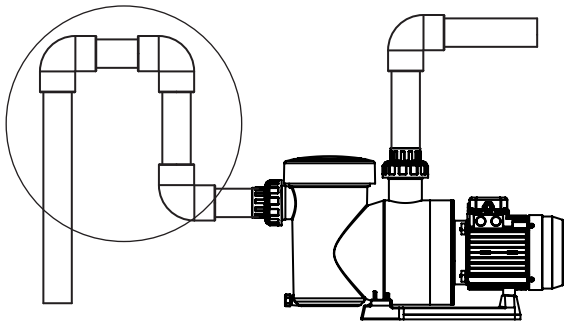
- Overhold retningen af de hydrauliske forbindelser.
- Vælg rørstørrelsen i forhold til poolens størrelse og i overensstemmelse med de hydrauliske standarder, der er gældende i installationslandet.
- Til de hydrauliske tilslutninger skal du bruge de medfølgende standardtilslutninger.
- Installer en kontraventil, hvis filteret er monteret over vandstanden.
- Installer isoleringsventiler (suge- og udløb), hvis pumpen er installeret under vandstanden.
- For at undgå problemer med priming skal sugerøret installeres uden høje punkter, hvor der kan ophobes luft.
- Kontroller, at de hydrauliske forbindelser er tætte, og at der ikke er nogen utætheder.
- Rørene skal understøttes for at undgå enhver risiko for brud på grund af vandets vægt.



HYDRAULISKE FORBINDELSER

A	B	C	D
Pumpe	Filter	Varmeanlæg	Vandbehandlingssystem

- Brug så få albuer som muligt. Hvis der er behov for mere end 10 bueforbindelser i vandkredsløbet, skal du øge rørdiameteren.

	
<p>Sugerørets længde (L) = 4 x Ø</p>	
	
<p>Sugerøret er for kort. Risiko for kavitation</p>	
	
<p>Lufttilbageholdelse. Risiko for forkert påfyldning af forfilteret.</p>	

2.3 ELEKTRISKE TILSLUTNINGER

- For at undgå overophedning af klemmen (der kan skabe brandfare) skal du kontrollere, at alle klemmer er strammet korrekt. Løse klemmer medfører, at garantien bortfalder.

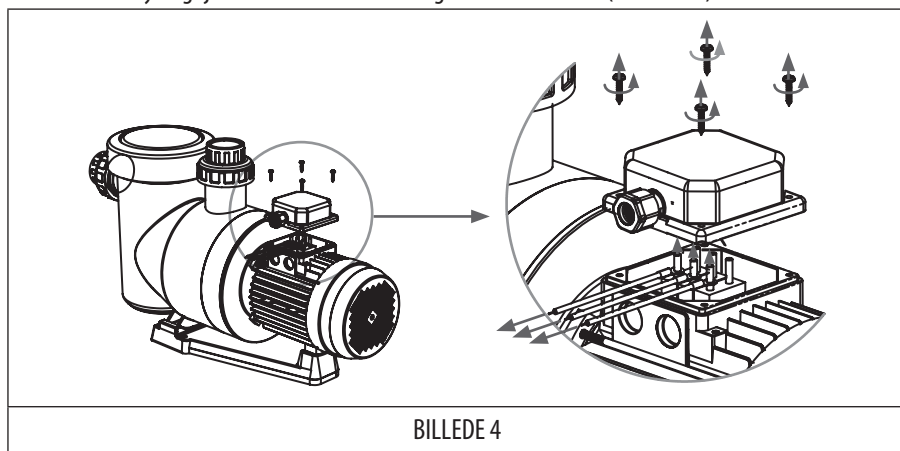


- Ukorrekte elektriske forbindelser medfører, at garantien bortfalder.
- Strømkablet skal være isoleret og beskyttet mod slid og beskadigelse.



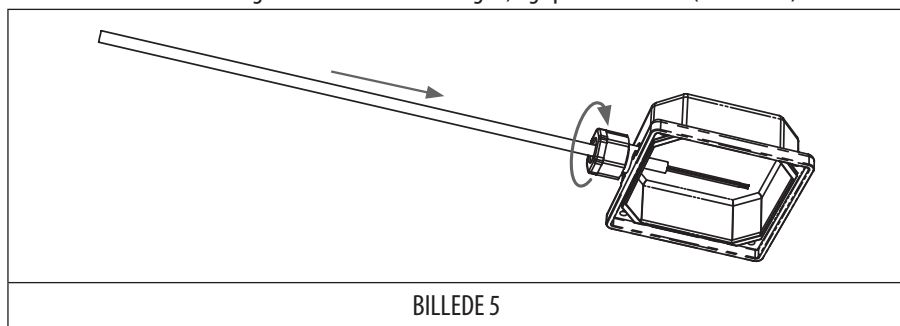
- Sluk for strømmen, og installer en jordforbindelse på pumpen, før du påbegynder det elektriske arbejde.

1. Skru skrueene ud for at åbne samledåsen. (BILLEDE 4)
2. Afbryd og fjern fabrikkens testledninger fra klemrække. (BILLEDE 4)



BILLEDE 4

3. Før strømkablet gennem kabelforskrningen, og spænd den fast. (BILLEDE 5)



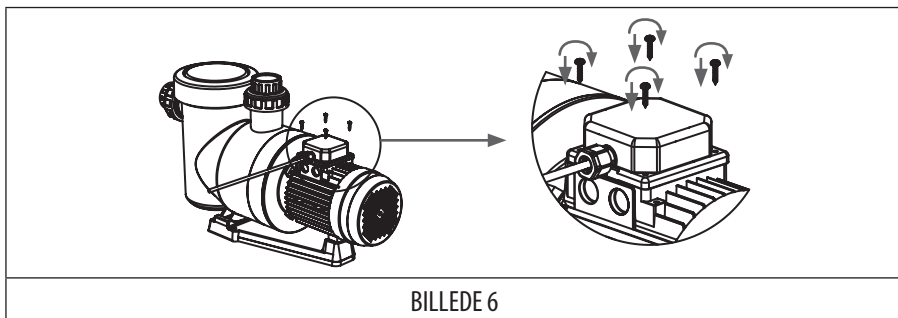
BILLEDE 5

- Den type strømkabel, der skal anvendes, skal være af polychloropren eller tilsvarende syntetisk elastomerkappe og må ikke være lettere end tungt kabel med polychloroprenkappe (betegnelseskode 60245 IEC 66). Pumper med en nominal effekt på 1 HK og derunder kan dog udstyres med et almindeligt kabel med polychloroprenkappe (betegnelseskode 60245 IEC 57).

4. Tilslut kablerne i henhold til nedenstående diagrammer (vælg i hvert enkelt tilfælde):

Enfaset - 230Vac-50Hz	
Trefaset - 400Vac-50Hz	
Trefaset - 230Vac-50Hz	
Trefaset - 400Vac-50Hz	

5. Luk den elektriske samledåse, kontrollér, at pakningen er på plads, og spænd skruerne. (BILLEDE 6)



BILLEDE 6

- Til trefasede pumper kan der installeres en frekvensomformer.
- Hvis der anvendes et variabelt frekvensdrev, anbefales det at installere et udgangsfilter for at opnå en passende motorunderspænding. Dette vil forlænge pumpens levetid.
- Juster frekvensomformerens i henhold til motorens typeskilt. Det er ikke tilladt at indstille overspænding eller overbelastning.
- Frekvensomformerens koblingsfrekvens skal indstilles til værdier mellem 4-8 kHz. Udenfor dette område vil pumpens levetid blive reduceret.
- For pumper med en trefaset motor skal der installeres en beskyttelsesanordning (motorbeskyttelsesanordning med magneto-termisk beskyttelse) i den faste elektriske installation.

3. BRUG

3.1 PRINCIPPET FOR DRIFT

Filteringspumpen udgør kernen i poolen og er vigtig, da den bruges til at cirkulere vandet gennem de forskellige komponenter, især gennem filteret.

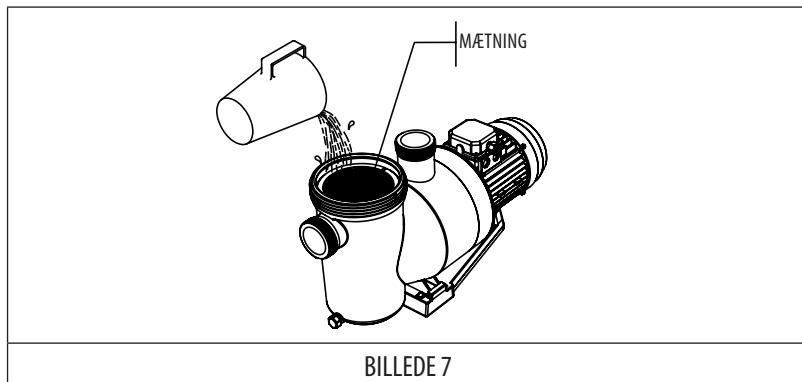
Dens motor roterer turbinen, som driver vandet. Forfilterkorgen opsamler det større snavs for at forhindre, at turbinen bliver tilstoppet eller beskadiget.

3.2 DRIFT

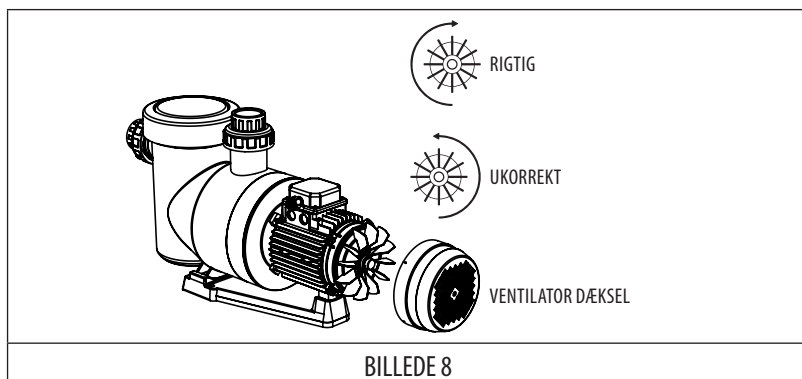


- For at undgå enhver risiko for eksplosion, som kan forårsage materielle skader, alvorlig personskade eller endog dødsfald, skal du sikre dig, at det hydrauliske kredsløb er fri for forhindringer, ikke er blokeret og ikke udsættes for højt tryk.
- Låget til forfilterkorgen kan lukkes i hånden eller ved hjælp af det værktøj, der følger med produktet.
- Kontrollér, at de hydrauliske forbindelser er korrekt fastspændt.

- Kontroller, at pumpen er stabil og vandret.
- Det hydrauliske kredsløb skal være udluftet og fri for fremmedlegemer.
- Pumpens forfilterkorgdæksel skal være korrekt lukket (med hånden), og pakningen skal være ren og på plads.
- Kontroller, at ventilerne er åbne.
- Pumpen er selvansugende, men det er obligatorisk at fylde forfilteret med vand, inden den startes første gang, for at lette proceduren. (BILLEDE 7).



- Pumpen har en pumpekapacitet på op til 1,5 meter over poolens vandniveau og på havniveau (hvis det hydrauliske kredsløb er perfekt tætnet).
- Start produktet elektrisk.
- Udluft eventuelt luft i filterkredsløbet ved hjælp af udluftningsventilen, som normalt findes på filteret (se poolfiltermanualen).
- Kontroller, at der ikke er utætheder i det hydrauliske kredsløb.
- Kontroller, at motoren roterer i den rigtige retning (ved at se på ventilatoren bag på motoren). (BILLEDE 8).



- Kør pumpen, og kontrollér gennem forfilterdækslet, at pumpen er fuldt opladet i et tidsrum på højst 12 min.
- Den maksimale strømværdi for motorværnet må ikke overstige den nominelle værdi, der er angivet på typeskiltet, med mere end 15 %.
- Drevets udgangsfrekvensområde skal være 20-50 Hz. Pumpen må ikke drives udenfor dette område.
- Kontroller, at alle de enheder, der er installeret i poolen, kan fungere korrekt, når pumpen kører med lav hastighed (20 Hz).

4. VEDLIGEHOLDELSE

Hver 150 driftstimer afhængigt af vandets renhedsgrad skal følgende punkter kontrolleres:



- Rengør forfilterkorgen regelmæssigt for at undgå trykfald. Der må ikke bankes på den under rengøringsprocessen for at undgå, at korgen eventuelt går i stykker.
- Hver gang forfilteret åbnes, skal tætningsædet og selve tætningen rengøres for urenheder for at sikre, at dækslet lukker tæt (BILLEDE 9).

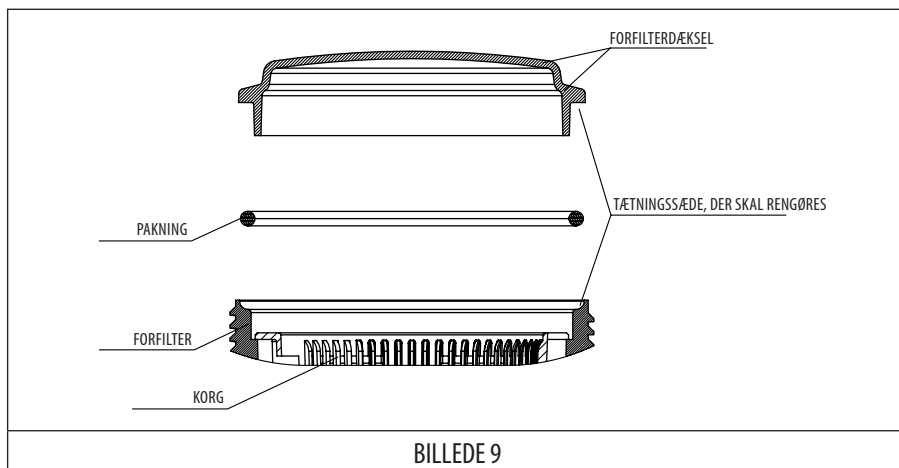
De dele af pumpen, der er udsat for slitage og/eller forringelse på grund af regelmæssig brug, skal udskiftes med jævne mellemrum for at opretholde pumpens gode ydeevne. I følgende tabel er der en liste over pumpens forbrugs- og/eller forbrugsdele og den periode, hvor de skal udskiftes:

BESKRIVELSE AF KOMPONENTEN	PERIODE FOR UDSKIFTNING
Kondensator	10,000 t
Kuglelejer	10,000 t
Mekanisk tætning	10,000 t
O-ringe og andre tætningslementer ⁽¹⁾	10,000 t

⁽¹⁾ Åbning og lukning af pumpen i forbindelse med udskiftning af en af de indvendige dele garanterer ikke den efterfølgende tæthed. Derfor anbefales det at udskifte O-ringe og tætningslementer, når den mekaniske pakning og/eller lejerne udskiftes.

Levetiden for ovennævnte dele er fastsat i henhold til normale betingelser for brug, installation og vedligeholdelse som beskrevet i dette produkts manualer.

Følg instruktionerne i manualerne til dette produkt for at sikre korrekt drift.



BILLEDE 9



- Hvis pumpen stopper, skal du kontrollere, at strømforbruget for motoren i drift er lig med eller lavere end det, der er angivet på producentens typeskilt, eller hvis det ikke er tilfældet, skal du kontakte den nærmeste tekniske hjælpetjeneste.
- Tøm vandpumpen i tilfælde, hvor den skal forblive ude af drift i et stykke tid, især i kolde lande, hvor der kan være risiko for frysning.
- For at tømme pumpen skal du fjerne aftapningsproppen.

5. FEJLFINDING



- Hvis der opstår et problem, skal du udføre disse enkle kontroller ved hjælp af nedenstående tabel, før du kontakter din forhandler.
- Hvis problemet fortsætter, skal du kontakte din forhandler.
- Følgende handlinger bør kun udføres af en kvalificeret tekniker.

ÅRSAG	LØSNING
Pumpen starter ikke / motoren roterer ikke.	<ul style="list-style-type: none"> • Strømsvigt. Kontroller afbrydere. • Kontroller forbindelsen mellem strømkablet og motorens klemmer. • Sørg for, at motorakslen roterer frit. Kontroller, at der ikke er utætheder i det hydrauliske kredsløb. • Hvis der er rester af snavs, skal pumpen fjernes for at få adgang til turbinen.
Pumpen mætter ikke / Der kan være luft i forfilterkorgen.	<ul style="list-style-type: none"> • Kontroller ventilerne i det hydrauliske kredsløb for at se, om de er placeret og tætnet. • Der er tilstoppet luft i kredsløbet, tøm hydraulikkredsløbet (afblæs filteret). • Vandstanden i poolen er for lav, kredsløbet suger luft ind, fyld poolen op. • Tætningen på forfilterdækslet er defekt, kontrollér tætningens tilstand og dækslets korrekte tæthed.
Lav gennemstrømningshastighed / lavt filtertryk.	<ul style="list-style-type: none"> • Forfilterkorgen er fuld af snavs, rengør den. • Luftlækage i kredsløbet. Kontroller alle tilspændingsmomenter. • Pumpehjulet og diffusoren er blokeret eller slidt, udskift dem. • Diffusorpakningen er slidt, udskift den. • Motorens rotation er omvendt (kun 3-fasede modeller), kontrollér den elektriske tilslutning af pumpeterminalerne.
Lav gennemstrømningshastighed / højt filtertryk.	<ul style="list-style-type: none"> • Filteret er tilstoppet. Skyl filteret. • Kontroller ventilerne i det hydrauliske kredsløb for at se, om de er placeret og tætnet.
Pumpen larmer.	<ul style="list-style-type: none"> • Luftlækage eller kavitation i sugeledningen. Kontroller ventilenes position, og juster om nødvendigt. • Pumpen er placeret forkert på gulvet. Kontroller, at den hviler fladt på et hårdt, vandret gulv. Brug vibrationsdæmpende puder, hvor det er nødvendigt. • Der er et fremmedlegeme i forfilterkorgen • Der er et fremmedlegeme i pumpehuset (i dette tilfælde skal pumpen fjernes og bringes til et servicecenter).
Utæthed mellem pumpehus og motor.	<ul style="list-style-type: none"> • Den mekaniske pakning er slidt, udskift den. • Pakningen mellem huset og flangen er slidt, udskift den.

Fluidra S.A.
Av. Alcalde Barnils, 69
08174 Sant Cugat del Vallès
(Barcelona) Spanien

www.fluidra.com

©2022 Fluidra S.A. Alle rettigheder forbeholdes.

Kod. 05085-0010DA / Rev. 00

Vi forbeholder os ret til at ændre alle eller dele af vores artiklers egenskaber eller indholdet af dette dokument uden forudgående varsel.