

CÓDIGOS: 20241 - 20242 - 20243 - 20244 - 20245 - 20246



CARACTERÍSTICAS / FEATURES

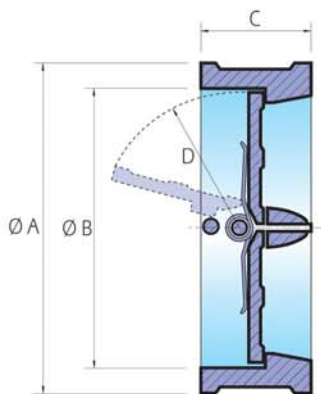
- DISTANCIA ENTRE CARAS SEGÚN DIN 3202-K3.
- MÁXIMA PRESIÓN DE TRABAJO 16 BAR.
- TEMPERATURA MÁXIMA 120°C.
- INSTALACIÓN ENTRE BRIDAS PN10/PN16.
- FACE TO FACE DISTANCE ACC. TO DIN 3202-K3.
- 16 BAR MAXIMUM WORKING PRESSURE.
- 120°C MAXIMUM TEMPERATURE.
- INSTALLATION BETWEEN NP10/NP16 FLANGES.

COMPONENTES MATERIALES

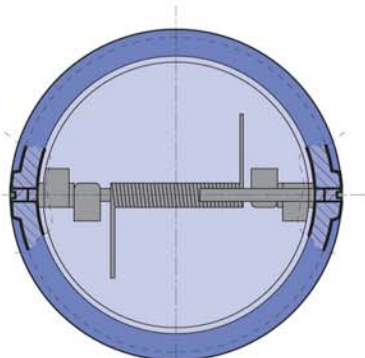
CUERPO:	FUNDICION GRIS.
PLATOS:	BRONZE/ACERO INOXIDABLE.
RESORTE:	ACERO INOXIDABLE.
ASIENTO:	NITRILO.
TAPONES:	ACERO.
EJE DE TOPE:	ACERO INOXIDABLE.
EJE DE GIRO:	ACERO INOXIDABLE.
ARANDELAS DE APOYO:	ACERO.

PARTS MATERIALS

BODY:	CAST IRON.
PLATES:	BRONZE/STAINLESS STEEL.
SPRING:	STAINLESS STEEL.
SEAL:	NITRILE.
PLUGS:	STEEL.
STOP PIN:	STAINLESS STEEL.
HINGE PIN:	STAINLESS STEEL.
WASHERS:	STEEL.



DIMENSIONES CUERPO - BODY DIMENSIONS



DN/ND MM.	100	125	150	200	250
A	164	194	220	275	330
B	114	141	168	219	273
C	64	70	76	89	114
D	53	67	79	105	128
PESO Kg WEIGHTKg	6	9	10	17	29