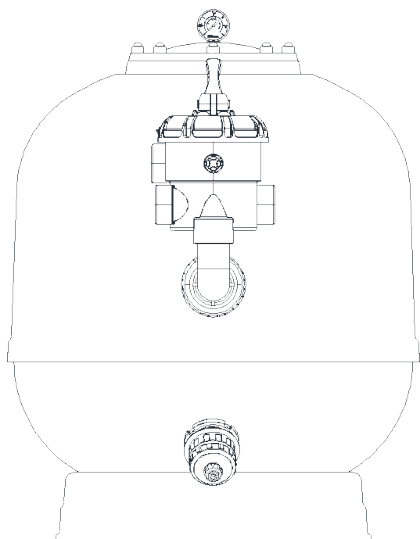


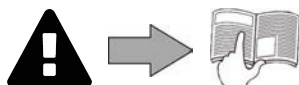
MS FILTER



Manuale di installazione e di uso - Italiano
Filtro
Traduzione delle istruzioni originali in francese

IT

More documents on:
www.zodiac-poolcare.com



AVVERTENZE

AVVERTENZE GENERALI

- Il mancato rispetto delle avvertenze potrebbe causare danni all'attrezzatura della piscina o comportare ferite gravi, se non addirittura il decesso.
- Solo personale qualificato nei settori tecnici interessati (elettrico, idraulico o della refrigerazione) è abilitato ad eseguire lavori di manutenzione o di riparazione dell'apparecchio. Il tecnico qualificato che interviene sull'apparecchio deve utilizzare/indossare un dispositivo di protezione individuale (quali occhiali di sicurezza, guanti di protezione, ecc.) per ridurre il rischio di lesioni che potrebbero verificarsi durante l'intervento sull'apparecchio.
- Prima di qualsiasi intervento sul dispositivo, accertarsi che non sia collegato alla rete elettrica e fuori servizio.
- L'apparecchio è destinato all'utilizzo esclusivo per le piscine e le Spa, non deve essere utilizzato per scopi diversi da quelli per i quali è stato progettato.
- Questo apparecchio non è destinato a essere utilizzato da persone (bambini inclusi) con deficit fisici, sensoriali o mentali o prive di esperienza o conoscenza, eccetto se sotto sorveglianza oppure dopo che le stesse abbiano ricevuto istruzioni relative all'uso da una persona responsabile della loro sicurezza.
- Tenere l'apparecchio fuori dalla portata dei bambini.
- L'installazione dell'apparecchio deve essere eseguita conformemente alle istruzioni del produttore e nel rispetto delle normative locali e nazionali in vigore. L'installatore è responsabile dell'installazione dell'apparecchio e del rispetto delle normative nazionali vigenti in materia di installazione. In alcun caso il fabbricante potrà essere ritenuto responsabile in caso di mancato rispetto delle norme d'installazione locali vigenti.
- Per operazioni di manutenzione diverse da quelle semplici descritte nel presente manuale che possono essere realizzate dall'utilizzatore, è necessario rivolgersi a un tecnico specializzato.
- Un'installazione /o un utilizzo errati possono comportare danni materiali o corporali gravi (che possono causare il decesso).
- Il materiale, anche se spedito in porto franco, viaggia a rischio e pericolo del destinatario. Quest'ultimo, in caso di constatazione di danni riconducibili al trasportatore, deve apporre la dicitura "accettato con riserva" sulla distinta di trasporto (seguita da conferma entro 48 ore per lettera raccomandata al trasportatore). In caso di apparecchio contenente fluido refrigerante, se è stato ribaltato, formulare delle riserve per iscritto al trasportatore.
- In caso di malfunzionamento dell'apparecchio: non cercare di riparare l'apparecchio da soli e contattare un tecnico qualificato.
- Fare riferimento alle condizioni di garanzia per conoscere i valori di equilibrio dell'acqua ammessi per il funzionamento dell'apparecchio.
- La disattivazione, l'eliminazione o l'aggiramento di uno degli elementi di sicurezza dell'apparecchio annulla automaticamente la garanzia al pari dell'utilizzo di pezzi di ricambio di un terzo non autorizzato.
- Non spruzzare insetticida o altro prodotto chimico (infiammabile o non infiammabile) in direzione dell'apparecchio, potrebbe deteriorare la scocca e causare un incendio.
- Gli apparecchi Zodiac® quali pompe di calore, pompe di filtrazione, filtri sono compatibili con tutti i sistemi di trattamento dell'acqua per piscine.
- Non toccare il ventilatore né i componenti mobili e non inserire oggetti né le dita vicino ai componenti mobili quando l'apparecchio è in funzione. I componenti mobili possono provocare lesioni gravi che possono anche portare al decesso.

AVVERTENZE RIGUARDANTI I FILTRI A SABBIA

- Il filtro non è un sistema di disinfezione dell'acqua, utilizzare un sistema per il trattamento dell'acqua complementare alla filtrazione.
- Utilizzare unicamente un mezzo filtrante adatto (vetro o sabbia specifici per la filtrazione della piscina).
- Non far funzionare il filtro senza acqua.
- Prima di eseguire qualsiasi intervento sul filtro o sulla valvola multivie, spegnere e scollegare la pompa di filtrazione dall'alimentazione, poi chiudere le valvole di isolamento.
- Non aprire mai il filtro quando la pompa di filtrazione è in funzione.
- È tassativamente vietato manipolare la valvola multivie quando l'acqua vi circola all'interno.
- Non immergere l'apparecchio in acqua (eccetto i robot per la pulizia) o nel fango.
- Accertarsi che il filtro non contenga aria prima di metterlo in funzione, la presenza d'aria sotto pressione potrebbe danneggiare il filtro.
- La pressione di prova del filtro è di 2,5 bar (36 psi), non fare mai funzionare il filtro a una pressione superiore.

Riciclaggio



Questo simbolo indica che l'apparecchio non può essere smaltito come rifiuto ordinario. Sarà destinato alla raccolta differenziata in vista del suo riutilizzo, riciclaggio o valorizzazione. Se contiene sostanze potenzialmente dannose per l'ambiente, saranno eliminate o neutralizzate. Informarsi presso il proprio rivenditore sulle modalità di riciclaggio.

- Prima di qualsiasi intervento sull'apparecchio, è necessario leggere il presente manuale di installazione e d'uso e il libretto "avvertenze e garanzia" consegnato con l'apparecchio, per evitare il rischio di gravi danni materiali o lesioni gravi che possono comportare il decesso e l'annullamento della garanzia.



- Conservare le presenti istruzioni per ulteriori operazioni di messa in funzione e di manutenzione.
- È vietato diffondere o modificare il presente documento con qualunque mezzo senza l'autorizzazione di Zodiac®.
- Zodiac® fa evolvere continuamente i suoi prodotti per migliorarne la qualità, pertanto le informazioni contenute nel presente documento possono essere modificate senza preavviso.

SOMMARIO

	1 CARATTERISTICHE	3
	1.1 Descrizione	3
	1.2 Caratteristiche tecniche	3
	1.3 Dimensioni e individuazione	4
	2 INSTALLAZIONE	5
	2.1 Scelta dell'ubicazione	5
	2.2 Montaggio del filtro	6
	3 USO	9
	3.1 Principio di funzionamento	9
	3.2 Posizioni della valvola multivie	9
	3.3 Avviamento	11
	4 MANUTENZIONE	12
	4.1 Stoccaggio invernale	12
	4.1 Manutenzione	12
	5 RISOLUZIONE DEI PROBLEMI	13

IT



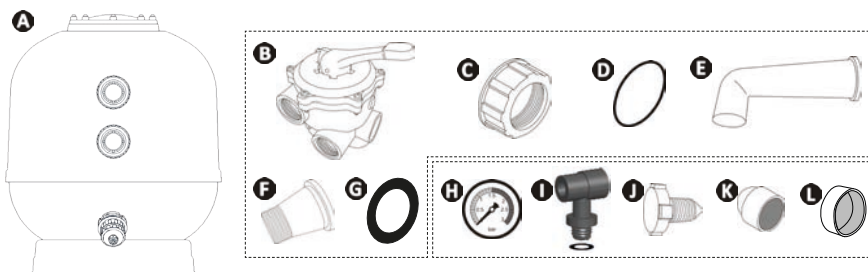
Consiglio: per agevolare il contatto con il rivenditore di fiducia

- Annotare i recapiti del rivenditore per ritrovarli più facilmente e compilare le informazioni sul "prodotto" sul retro del manuale, queste informazioni saranno richieste dal rivenditore.



1 Caratteristiche

1.1 I Descrizione



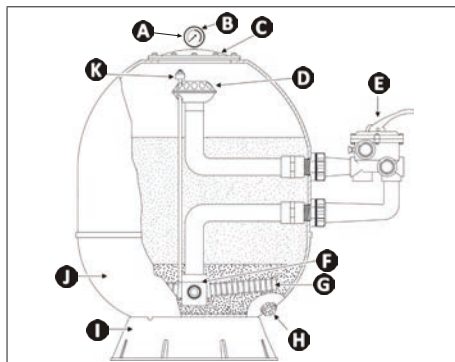
A	Filtro Boreal Expert
B	Valvola multivie
C	Anello di chiusura (x2)
D	O-ring (x2)
E	Tubo a gomito
F	Tubo dritto
G	Giunto piatto per tubo dritto
H	Manometro
I	Raccordo a T + giunto piatto
J	Vite per lo spurgo dell'aria
K	Tappi (x8)
L	Tappo di protezione (riempimento del filtro)

1.2 I Caratteristiche tecniche

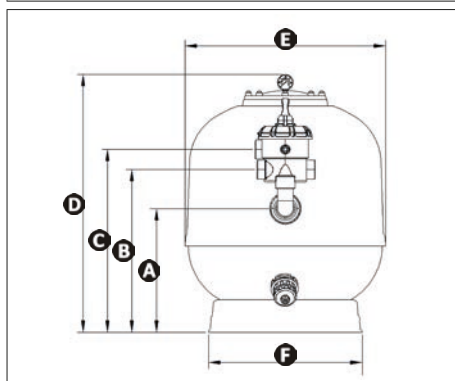
Modello		D470	D530	D650	D800	D950
Superficie filtrante	m ²	0,16	0,20	0,32	0,47	0,66
Contenuto mezzo filtrante in kg	Sabbia 0,4 - 0,8 mm	85	100	160	310	485
	Vetro spesso 1,0 - 3,0 mm*	15	15	30	45	60
	Vetro sottile 0,7 - 1,3 mm*	60	75	105	225	345
Portata (m ³ /ora)	V=40m ³ /ora/m ²	6,4	8,2	12,7	18,6	26,6
	V=50m ³ /ora/m ²	8,0	10,2	15,8	23,3	33,2
Collegamenti	∅	1" 1/2	1" 1/2	1" 1/2	2"	2"
Peso	kg	15	18	21	36	58
Velocità di filtrazione massima		50 m ³ /ora/m ²				
Pressione di lavoro		0,5 - 1,4 bar (7 - 20 psi)				
Pressione di prova		2,5 bar (36 psi)				
Temperatura di funzionamento (acqua)		2 °C - 40 °C				

* granulometria vetro Zodiac® Crystal Clear

1.3 I Dimensioni e individuazione



- A** : Vite di spurgo dell'aria (nella parte posteriore del manometro)
- B** : Manometro
- C** : Coperchio + giunto
- D** : Diffusore
- E** : Valvola multivie
- F** : Collettore
- G** : Candelette
- H** : Tappo di scarico
- I** : Zoccolo
- J** : Corpo filtro
- K** : Spurgo d'aria automatico



Dimensioni in mm	D470	D530	D650	D800	D950
Spazio sotto la valvola	310	320	375	390	420
A	340	350	405	430	460
B	465	475	530	660	690
C	529	539	594	736	766
D	705	745	815	984	1027
E (esterna)	475	532	645	798	950
E (interna)	450	510	635	770	920
F	347	400	490	625	705



Filtro per uso interno o sotto un rifugio.

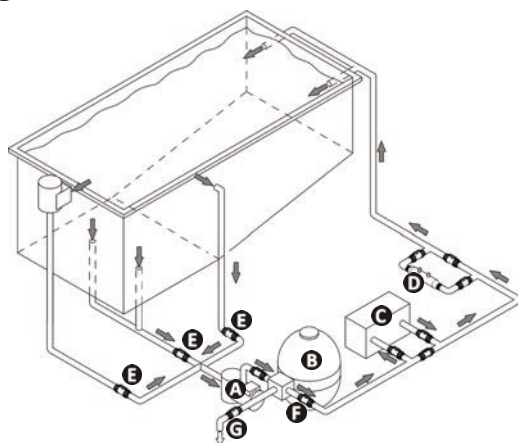


2 Installazione

2.1 | Scelta dell'ubicazione

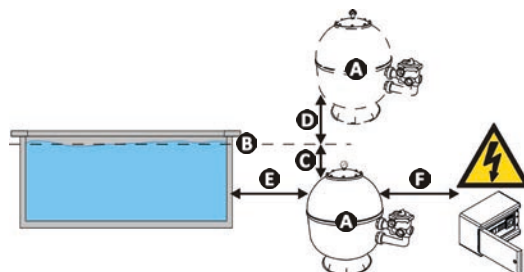
- Il filtro va installato:
 - dopo la pompa di circolazione (vedere immagine 1),
 - prima del sistema di riscaldamento e/o di trattamento dell'acqua (vedere immagine 1),
 - idealmente 0,5 m sotto il livello dell'acqua (vedere immagine 2: C),
 - idealmente a meno di 5 metri dalla vasca (vedere immagine 2: E),
 - in un locale tecnico asciutto, areato e al riparo dal gelo.
- Il filtro non va installato:
 - in una zona inondabile o soggetta a schizzi d'acqua, di pioggia o esposta al sole,
 - a più di 1,5 metri sopra il livello dell'acqua (vedere immagine 2: D),
 - in prossimità di una fonte di calore o vicino a gas infiammabile,
 - in un locale tecnico nel quale sono immagazzinati prodotti chimici poiché le esalazioni potrebbero danneggiare il filtro.
- Deve essere facilmente accessibile per facilitare gli interventi sull'apparecchio (coperchio, collegamenti idraulici, valvole, svuotamento).
- Il circuito idraulico prima del filtro deve essere il più corto possibile per evitare la formazione di sacche d'aria nei tubi e avere un minimo di ostacoli (gomiti, altri apparecchi) per evitare cadute di pressione.
- Posizionarlo su una superficie stabile, solida (ad esempio una lastra di cemento) e piana.
- Fissare il filtro al suolo con viti in acciaio inossidabile (non fornite).
- Accertarsi che il filtro sia installato a più di 1,5 metri dal quadro comandi elettrico della piscina (vedere immagine 2: F) per potersene allontanare al momento della messa in funzione.
- Si consiglia di installare una valvola anti-ritorno se il filtro è installato al di sopra del livello dell'acqua.
- Se è installato al di sotto del livello dell'acqua, è obbligatorio installare delle valvole a monte e a valle del filtro.

1



- A: Pompa
- B: Filtro
- C: Sistema di riscaldamento
- D: Sistema di trattamento dell'acqua
- E: Valvole di aspirazione (scarichi, skimmer, aspirafango)
- F: Valvola di mandata verso la piscina
- G: Valvola di svuotamento verso lo scarico

2



- A: Filtro
- B: Livello dell'acqua della piscina
- C: Distanza ideale dal filtro in rapporto al livello dell'acqua (0,5 m)
- D: Distanza massima al di sopra del livello dell'acqua (1,5 m)
- E: Distanza ideale dalla vasca (tra 0,4 e 5 m)
- F: Distanza minima obbligatoria tra il filtro e il quadro elettrico (1,5 m)

2.2 I Montaggio del filtro

2.2.1 Montaggio del manometro e dello spurgo d'aria



- Stringere i pezzi solo manualmente.

- Avvitare il raccordo a T fornito (A) nell'orifizio centrale (D) del coperchio traslucido. Utilizzare il giunto piatto fornito (E) per renderlo stagno. Non utilizzare la striscia di Teflon.
- Avvitare lo spurgo dell'aria (B) sull'orifizio filettato grande del raccordo a T (A).



Consiglio: installazione della vite di spurgo

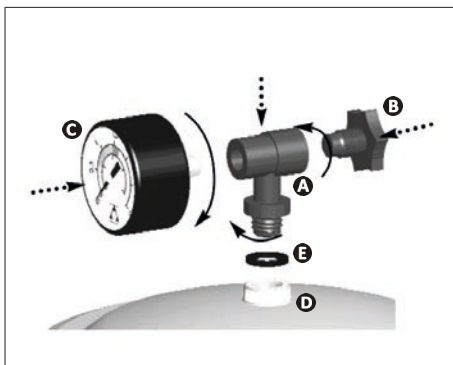
- La vite di spurgo ha già la sua guarnizione, non utilizzare una striscia di Teflon per renderla stagna.

- Avvitare il manometro (C) sull'orifizio filettato piccolo del raccordo a T (A).



Consiglio: installazione del manometro

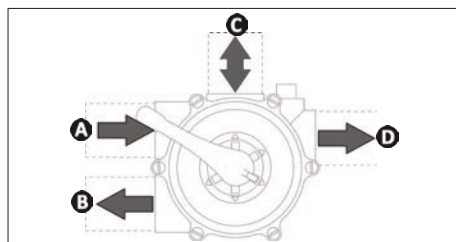
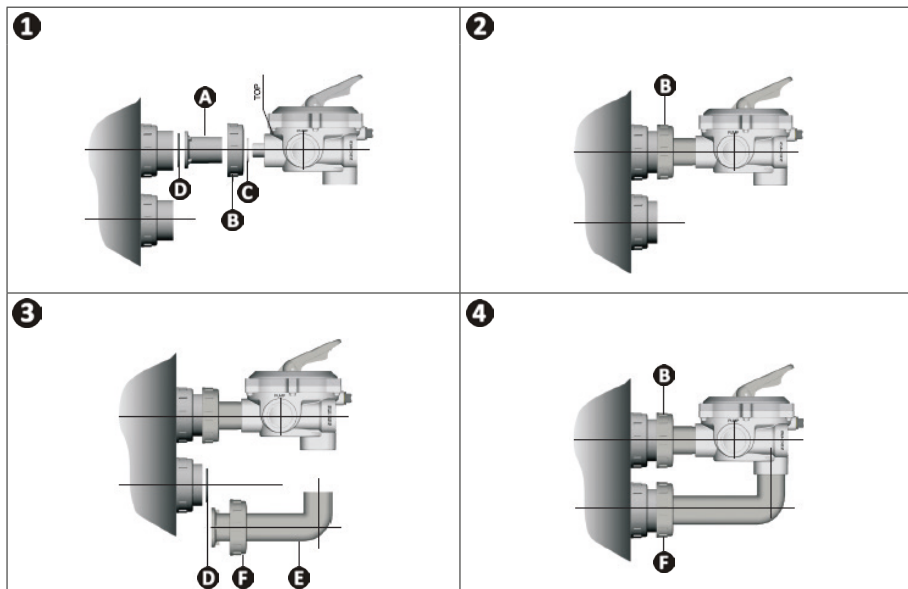
- Può essere necessario utilizzare la striscia di Teflon (non fornita) per migliorare la tenuta stagna del manometro sul raccordo a T.



- A : Raccordo a T
- B : Vite di spurgo
- C : Manometro
- D : Orifizio centrale
- E : Giunto piatto

2.2.2 Installazione della valvola multivie

- Inserire il giunto piatto (C) nell'orifizio filettato marcato "TOP" della valvola multivie. Passare un dado (B) intorno al tubo corto (A), poi stringere saldamente il tubo sulla valvola multivie per garantire la tenuta (vedere immagine 1).
- Posizionare un O-ring (D) nella scanalatura del collegamento superiore del filtro. Posizionare la valvola con il tubo corto stringendo moderatamente il dado (B) in modo che l'insieme sia ancora mobile (vedere immagine 1 e 2).
- Posizionare un O-ring (D) nella scanalatura del collegamento inferiore del filtro. Passare un dado (F) intorno al tubo a gomito (E), poi assemblare il tutto senza unirlo in questa fase (vedere immagine 3).
- Stringere leggermente il dado (F) e stringere saldamente il dado (B) facendo in modo che la valvola multivie e il filtro siano perfettamente allineati (vedere immagine 4).
- Togliere il dado (F) e il tubo a gomito (E). Preparare e ricoprire l'estremità liscia della sezione a gomito/curva del tubo (E) con un adesivo atossico adatto all'uso e l'orifizio marcato "BOTTOM" della valvola multivie.
- Riposizionare l'insieme tubo a gomito / dado e stringere saldamente il dado (F). Lasciare che la colla si asciughi prima di mettere in funzione il filtro.



- **A** : Aspirazione piscina
- **B** : Mandata piscina
- **C** : Ingresso o uscita filtro
- **D** : Mandata verso lo scarico

2.2.3 Riempimento del filtro

- Togliere i bulloni e le rondelle che trattengono il cerchiaggio del coperchio traslucido. Metterli da parte.
- Togliere il cerchiaggio, il coperchio e la guarnizione. Metterli da parte.
- Controllare le condizioni e il corretto posizionamento del diffusore, del collettore e dei retini.
- Svitare il diffusore e posizionare al suo posto il cappuccio di protezione fornito.
- Riempire il filtro di acqua per un terzo in modo da coprire i retini.



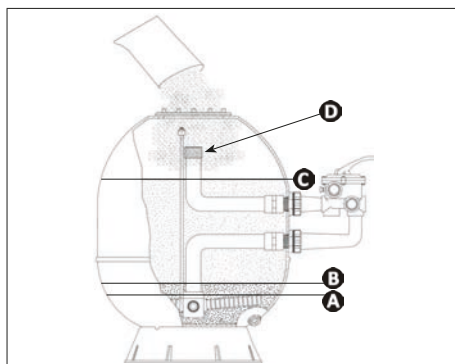
Consiglio: proteggere la filettatura dei bulloni

Ricoprire i bulloni di nastro adesivo per proteggerli e facilitare la chiusura del coperchio.

- Versare delicatamente il mezzo filtrante a grana grossa in un primo tempo fino al livello indicato (attenzione a non danneggiare il collettore e i retini).
- Livellare il mezzo filtrante mano a mano che viene introdotto.
- Poi versare il mezzo filtrante a grana fine fino al livello indicato.



Vedere l'etichetta sul filtro per la quantità di supporto del filtro da utilizzare.



- A**: Livello di riempimento iniziale dell'acqua
- B**: Livello di riempimento del mezzo filtrante a grana grossa
- C**: Livello di riempimento del mezzo filtrante a grana fine
- D**: Tappo di protezione

- Togliere il tappo di protezione quindi riavvitare il diffusore.
- Pulire i residui di mezzo filtrante a livello della scanalatura del giunto e dei bulloni (se necessario, togliere le protezioni dei bulloni).
- Posizionare il coperchio e il giunto sull'apertura.
- Posizionare le rondelle e i dadi sui bulloni per chiudere ermeticamente, stringere gli 8 dadi a stella.
- Posizionare i tappi di protezione forniti sui dadi.

IT



Ordine di serraggio del coperchio



Consiglio: serraggio dei dadi

- I dadi devono essere avvitati con una coppia di serraggio da 6 a 7 Nm.



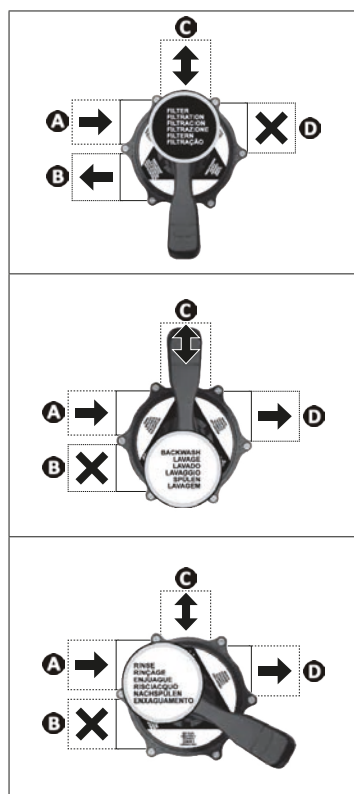
3 Uso

3.1 | Principio di funzionamento

Il filtro è indispensabile per una piscina perché contribuisce al trattamento dell'acqua garantendone la chiarezza. L'acqua passa attraverso il mezzo filtrante nella vaschetta del filtro che trattiene le impurità.

Più si accumulano, più la pressione del filtro aumenterà. Al momento della messa in servizio, individuare sul manometro la pressione di funzionamento normale. Quando la pressione avrà raggiunto +0,3-0,5 bar (+4 à 7 psi) in confronto alla pressione di funzionamento normale, il mezzo filtrante deve essere pulito con un controlavaggio.

3.2 | Posizioni della valvola multivie



Posizione "filtrazione"

Invia l'acqua sul mezzo filtrante e la rinvia verso la piscina.

- A** : Aspirazione piscina = aperto
- B** : Mandata piscina = aperto
- C** : Ingresso o uscita filtro = aperto
- D** : Mandata verso gli scarichi = chiuso

Posizione "lavaggio"

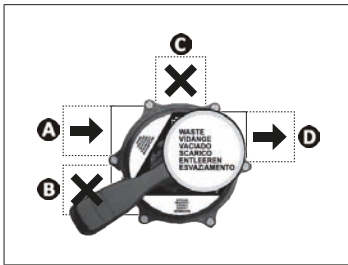
Controlavaggio del mezzo filtrante. Inverte il senso di circolazione dell'acqua nel filtro e rinvia l'acqua allo scarico per eliminare le impurità.

- A** : Aspirazione piscina = aperto
- B** : Mandata piscina = chiuso
- C** : Ingresso o uscita del filtro = aperto ma senso di circolazione invertito
- D** : Mandata verso gli scarichi = aperto

Posizione "risciacquo"

Invia l'acqua sul mezzo filtrante e la rinvia verso lo scarico. Permette di ultimare la procedura di lavaggio e di pigiare il mezzo filtrante nel filtro e anche di pulire le canalizzazioni del filtro dopo un controlavaggio.

- A** : Aspirazione piscina = aperto
- B** : Mandata piscina = chiuso
- C** : Ingresso o uscita filtro = aperto
- D** : Mandata verso gli scarichi = aperto



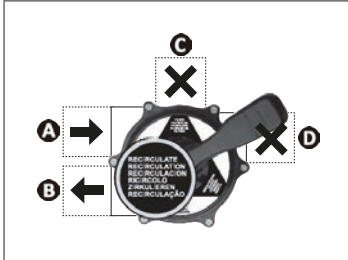
Posizione “scarico”

Permette di svuotare la piscina o di abbassare il livello dell'acqua, invia l'acqua direttamente allo scarico senza passare nel filtro.



- Per eseguire questa operazione, e se la piscina ne è dotata, aspirare solo dallo scarico per evitare che penetri aria nella tubatura.

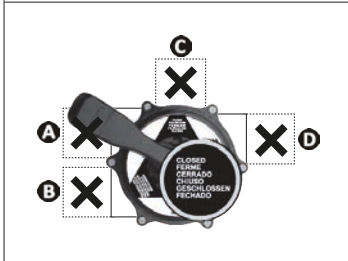
- A** : Aspirazione piscina = aperto
- B** : Mandata piscina = chiuso
- C** : Ingresso o uscita filtro = chiuso
- D** : Mandata verso gli scarichi = aperto



Posizione “ricircolo”

Fa circolare l'acqua senza passare nel filtro e rinvia direttamente verso la piscina.

- A** : Aspirazione piscina = aperto
- B** : Mandata piscina = aperto
- C** : Ingresso o uscita filtro = chiuso
- D** : Mandata verso gli scarichi = chiuso



Posizione “chiuso”

Maggiore circolazione d'acqua nella valvola multivie e nel filtro.



- Non mettere la pompa di filtrazione in funzione quando la valvola è in questa posizione!

- A** : Aspirazione piscina = chiuso
- B** : Mandata piscina = chiuso
- C** : Ingresso o uscita filtro = chiuso
- D** : Mandata verso gli scarichi = chiuso



Consiglio: stoccaggio invernale del filtro

- Quando la piscina viene messa in modalità invernale (livello dell'acqua abbassato e tubature svuotate), mettere la valvola in posizione intermedia (tra 2 tacche qualunque). Questa posizione mette a riposo i giunti della valvola multivie per proteggerli e mantenerli in buono stato.

3.3 I Avviamento



- Per evitare rischi di esplosione, che possono provocare danni materiali, ustioni gravi, se non addirittura il decesso, accertarsi che il circuito idraulico non contenga detriti o non sia bloccato e che non sia sottoposto a pressione eccessiva e il coperchio del filtro sia chiuso posizionato correttamente.
- Accertarsi che tutte le valvole siano aperte e/o che la potenza della pompa di filtrazione sia adatta alle dimensioni del filtro se la pressione iniziale è superiore a 1,2 bar (17 psi).
- Non modificare mai la posizione della valvola multivie quando la pompa di filtrazione è in funzione.
- Non smontare la valvola quando il filtro è sotto pressione.

- Controllare:
 - il corretto serraggio dei raccordi idraulici,
 - la buona stabilità del filtro che deve essere a livello,
 - che il circuito idraulico sia spurgato e non contenga detriti,
 - che il coperchio del filtro sia chiuso correttamente,
 - che le valvole siano aperte.
- Aprire le valvole di isolamento del filtro e la valvola di svuotamento verso lo scarico.
- Aprire lo spurgo dell'aria del coperchio del filtro.
- Posizionare la valvola multivie su "lavaggio".
- Avviare la pompa.
- Quando il livello d'acqua del filtro è al massimo (esce acqua dallo spurgo dell'aria), chiudere la vite dello spurgo dell'aria del coperchio.
- Controllare che non ci siano perdite nel circuito idraulico.
- Per il primo avviamento, restare sulla posizione "lavaggio" fino a che l'acqua diventa pulita nel visore trasparente sul lato della valvola multivie.
- Arrestare la circolazione dell'acqua.
- Posizionare la valvola sulla posizione "risciacquo" e riattivare la circolazione dell'acqua finché l'acqua diventa pulita.
- Arrestare la pompa di filtrazione.
- Posizionare la valvola multivie sulla posizione "filtrazione" e lanciare un ciclo di filtrazione normale.
- Annotare la pressione iniziale del filtro indicata sul manometro per averla come riferimento.
- Accertarsi che la pressione indicata sia compresa nell'intervallo di funzionamento (vedere §"1.2 I Caratteristiche tecniche").



Consiglio: impianto con una pompa a velocità variabile

- In caso di impianto con una pompa a velocità variabile, è normale avere una pressione iniziale bassa se la velocità di filtrazione è bassa e l'inverso. In questo caso utilizzare sempre la stessa velocità di filtrazione come metro di paragone.



Consiglio: risparmio acqua

- Per consumare meno acqua, interrompere la procedura di lavaggio e di risciacquo non appena l'acqua non è più torbida nel visore trasparente presente sul lato della valvola multivie.



4 Manutenzione

4.1 I Stoccaggio invernale

- Arrestare la circolazione dell'acqua.
- Effettuare una pulizia del filtro (vedere §4.1.2 Controlavaggio).
- Svuotare l'acqua del filtro (vedere §4.1.3 Sostituzione del mezzo filtrante) e tutte le tubature del circuito idraulico.
- Se il filtro è posizionato al di sotto del livello dell'acqua, chiudere le valvole di isolamento in aspirazione e in mandata.
- Posizionare la leva della valvola multivie in posizione intermedia (tra 2 tacche qualsiasi) per proteggere la guarnizione interna.

4.2 I Manutenzione

4.1.1 Manutenzione a cura dell'utilizzatore

- Pulire l'esterno dell'apparecchio, non usare prodotti a base di solventi.
- Controllare la pressione del filtro e le condizioni del manometro e dello spurgo d'aria una volta la settimana.
- Eliminare i detriti dal cestello prefiltro della pompa (vedere istruzioni della pompa).
- Controllare che non ci siano perdite nel circuito idraulico.

4.1.2 Controlavaggio

- Arrestare la pompa di filtrazione e controllare di spegnere l'apparecchio per il trattamento dell'acqua se necessario, dal momento che la circolazione dell'acqua non sarà attiva in questa parte del circuito idraulico.
- Controllare che la pressione indicata sul manometro sia a 0 bar.
- Posizionare la valvola sulla posizione "lavaggio" e rimettere in funzione la pompa di filtrazione.
- Quando l'acqua è pulita nel visore trasparente sul lato della valvola multivie, arrestare la pompa di filtrazione.
- Posizionare la valvola sulla posizione "risciacquo" e rimettere in funzione la filtrazione.
- Quando l'acqua è pulita nel visore trasparente sul lato della valvola multivie, arrestare la pompa di filtrazione.
- Posizionare la valvola sulla posizione "filtrazione" e rimettere in funzione la pompa di filtrazione.

Consiglio: controlavaggio



- Effettuare dei va e vieni in posizione "lavaggio" / posizione "risciacquo" brevi in modo da disostruire e pulire più facilmente il mezzo filtrante. Questa procedura permette di risparmiare acqua.
- Effettuare un controlavaggio quando la circolazione dell'acqua diventa più difficoltosa (pressione superiore 0,3-0,5 bar in confronto alla pressione normale nella zona gialla o rossa del manometro).
- Si consiglia di eseguire un controlavaggio una volta al mese.

4.1.3 Sostituzione del mezzo filtrante

- Arrestare la circolazione dell'acqua.
- Posizionare la valvola sulla posizione "chiuso" e chiudere le altre valvole per precauzione.
- Aprire lo spurgo dell'aria sul coperchio e svitare il tappo di svuotamento per spurgare l'acqua del filtro.
- Togliere il coperchio poi togliere il mezzo filtrante manualmente o con un aspiratore d'acqua e polvere (attenzione a non danneggiare il diffusore, il collettore e i retini).
- Riempire il filtro con mezzo filtrante nuovo (vedere §2.2.3 Riempimento del filtro).



5 Risoluzione dei problemi



- Prima di contattare il rivenditore, procedere a semplici verifiche in caso di malfunzionamento avvalendosi delle tabelle seguenti.
- Se il problema persiste, contattate il rivenditore.
- : Azioni riservate a un tecnico qualificato

Problema	Possibili cause	Soluzioni
Il flusso d'acqua è debole.	<ul style="list-style-type: none"> • Cestello prefiltro della pompa e/o filtro intasati. • Valvole mal regolate. • Perdita d'acqua. 	<ul style="list-style-type: none"> • Pulire il cestello prefiltro della pompa. • Eseguire un lavaggio del mezzo filtrante. • Regolare le valvole. • Controllare che non ci siano perdite.
Il manometro indica una pressione elevata.	<ul style="list-style-type: none"> • Mezzo filtrante intasato o da sostituire. • Valvole mal regolate. 	<ul style="list-style-type: none"> • Eseguire un lavaggio del filtro. • Sostituire il mezzo filtrante. • Regolare le valvole.
Presenza di mezzo filtrante nella piscina.	<ul style="list-style-type: none"> • Calibro errato del mezzo filtrante. • Troppo mezzo filtrante nel filtro. • Collettore e/o retini del collettore danneggiati. 	<ul style="list-style-type: none"> • Controllare il calibro del mezzo filtrante, sostituirlo se necessario (vedere §4.1.3 Sostituzione del mezzo filtrante). • Togliere il mezzo filtrante fino ad ottenere il livello indicato (vedere §2.2.3 Riempimento del filtro). • Sostituire il collettore e/o i retini del collettore danneggiati.
L'ago del manometro oscilla violentemente.	<ul style="list-style-type: none"> • Infiltrazione d'aria nel circuito. • Valvole d'aspirazione chiuse a metà. 	<ul style="list-style-type: none"> • Controllare i raccordi e i giunti. • Regolare le valvole.
L'acqua è torbida.	<ul style="list-style-type: none"> • Il mezzo filtrante è intasato. • L'acqua è mal equilibrata. • Il tempo di filtrazione è insufficiente. 	<ul style="list-style-type: none"> • Eseguire un lavaggio del mezzo filtrante per eliminare i detriti, se il lavaggio non è sufficiente, sostituire il mezzo filtrante e controllare lo stato del collettore e/o dei retini. • Controllare e regolare l'equilibrio dell'acqua. • Eseguire un lavaggio del mezzo filtrante e aumentare il tempo di filtrazione se è insufficiente.
Il filtro deve essere pulito con maggior frequenza.	<ul style="list-style-type: none"> • L'acqua è mal equilibrata. • Il mezzo filtrante è intasato. • Proliferazione organica nel mezzo filtrante. 	<ul style="list-style-type: none"> • Controllare e regolare l'equilibrio dell'acqua. • Eseguire un lavaggio del filtro, se il lavaggio non è sufficiente, sostituire il mezzo filtrante. • Eseguire la pulizia del mezzo filtrante con un prodotto specifico per la pulizia del filtro.
La valvola multivie si blocca.	<ul style="list-style-type: none"> • La valvola è intasata o ci sono detriti bloccati all'interno. 	<ul style="list-style-type: none"> • Eseguire un risciacquo, se non è sufficiente, smontare la valvola multivie (rispettare le avvertenze del §2.2.2 Installazione della valvola multivie), sostituirla se necessario.

Votre revendeur
Your retailer

Modèle appareil
Appliance model

Numéro de série
Serial number

Pour plus d'informations, enregistrement produit et support client :
For more information, product registration and customer support:

www.zodiac.com

