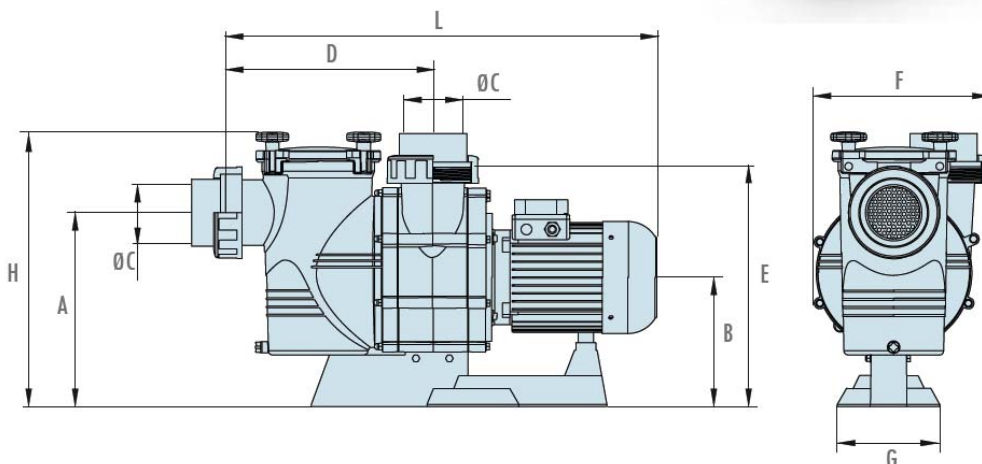


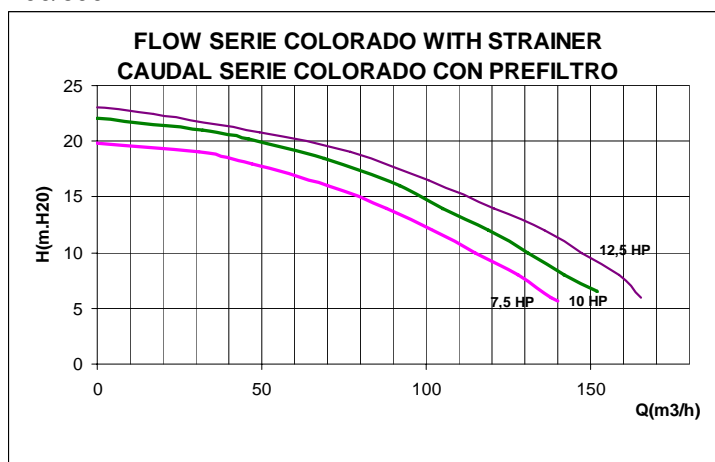
PRODUCTO: BOMBA COLORADO

PRODUCT: COLORADO PUMP

- Bombas de plástico a 3000 r.p.m. para grandes caudales.
 - Electrobombas con o sin prefiltro para piscinas, ideales para grandes caudales a baja presión.
 - Prefiltro con tapa transparente y cierre mediante palomillas, de fácil accesibilidad.
 - Cuerpos de la bomba y el prefiltro fabricados en polipropileno reforzado con fibra de vidrio.
 - Turbina de bronce o plástico, según modelo.
 - Eje de la bomba y cesto del prefiltro en acero inoxidable.
 - Motores con protección IP-55 de 3000 r.p.m. a 230/400 V ó 380/660 V (7,5, 10 y 12,5 CV), y 50 Hz.
 - Desde 4 CV hasta 12,5 CV".
- High Flow Plastic pumps at 3000 rpm.
 - Electropumps for swimming pools, with or without prefilter, ideal for high flow at low pressure.
 - Prefilter with transparent lid. Fixing by butterfly nut. Easy accessibility.
 - Pump body and prefilter made in polypropylene reinforced with fibre glass.
 - Bronze or plastic impeller, according to model.
 - Pump shaft and prefilter basket in stainless steel.
 - Motors with IP-55 protection, 3000 r.p.m., 230/400 V or 380/660 V (7,5, 10 and 12,5 HP), and 50Hz.
 - From 4HP to 12.5 HP.

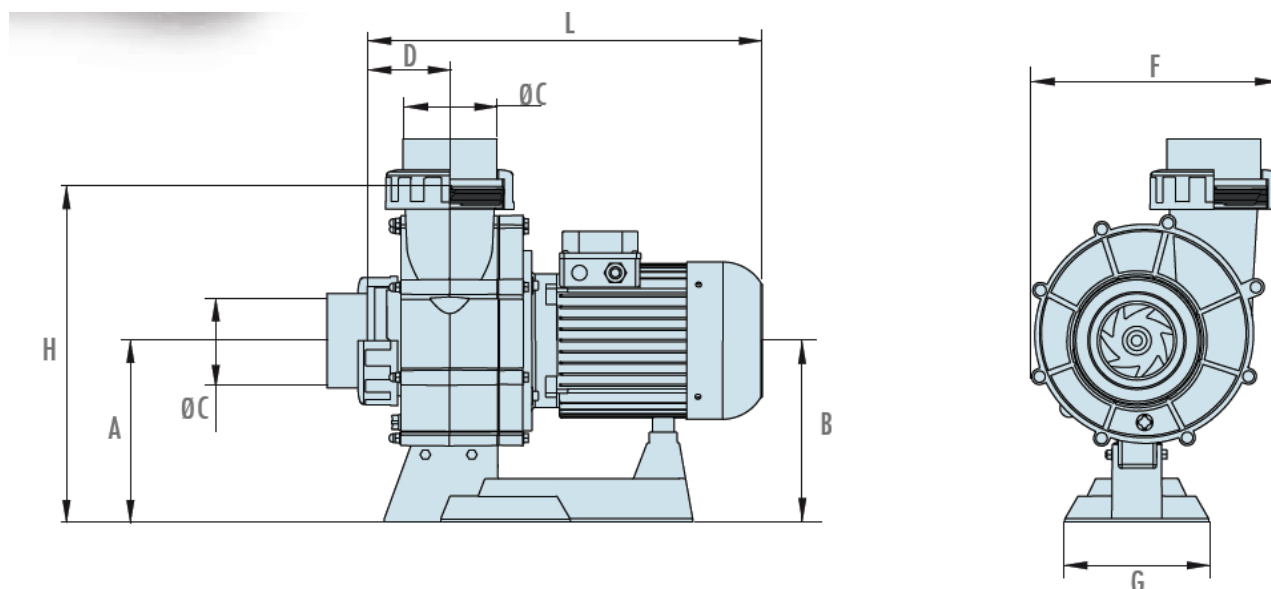


CÓDIGO_CODE	VOLTAJE VOLTAGE (V)	POTENCIA_POWER		DIMENSIONES_DIMENSIONS								
		kW	HP	A	B	ØC	D	E	F	G	H	L
44708	230/400	5,5	7,5	375	255	110	405	470	330	200	535	840
44709	400/690											
44710	230/400	7,4	10	375	255	110	405	470	330	200	535	910
44711	400/690											
44712	230/400	9,2	12,5	375	255	110	405	470	330	200	535	955
44713	400/690											



PRODUCTO: BOMBA COLORADO

PRODUCT: COLORADO PUMP



CÓDIGO_CODE	VOLTAJE VOLTAGE (V)	POTENCIA_POWER		DIMENSIONES_DIMENSIONS							
		kW	HP	A	B	ØC	D	F	G	H	L
44716	230/400	5,5	7,5	255	255	110	105	330	200	470	530
44717	400/690										
44718	230/400	7,4	10	255	255	110	105	330	200	470	600
44719	400/690										
44720	230/400	9,2	12,5	255	255	110	105	330	200	470	645
44721	400/690										

