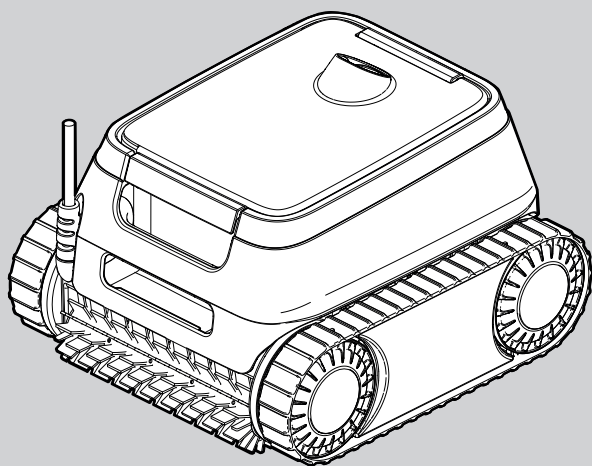


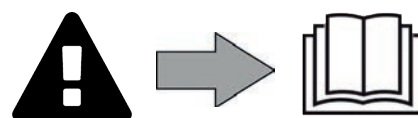
Manual de instalação e utilização - Português
Robot elétrico
Tradução das instruções originais em francês

PT



CE EAC UK CA
Segundo a marcação no produto



H0793200_REVA - 09/2022- EN11--



AVISOS

- Antes de qualquer ação sobre o aparelho, é imperativo que tome conhecimento deste manual de instalação e utilização, assim como do documento “Garantias” entregue com o aparelho, sob pena de danos materiais, de lesões graves ou mesmo mortais, assim como da anulação da garantia.
- Conservar e transmitir estes documentos para consulta ao longo da vida do aparelho.
- É proibido distribuir ou modificar este documento por qualquer meio sem a autorização do fabricante.
- O fabricante desenvolve constantemente os seus produtos de forma a melhorar a sua qualidade. As informações contidas neste documento podem ser modificadas sem aviso prévio.

AVISOS GERAIS

- O incumprimento dos avisos pode causar danos ao equipamento da piscina ou provocar ferimentos graves, ou mesmo a morte.
- Apenas um profissional qualificado nos domínios técnicos correspondentes (eletricidade, hidráulica ou refrigeração), está habilitado a executar a manutenção ou a reparação do aparelho. O técnico qualificado que intervém no aparelho deve utilizar/usar equipamentos de proteção individual (tais como óculos de segurança, luvas de proteção, etc...)   para reduzir todo o risco de ferimento que pode ocorrer aquando da intervenção no aparelho.
- Antes de qualquer intervenção no aparelho, certifique-se de se encontra fora de tensão e isolado.
- O aparelho é destinado a um fim específico para piscinas e spas, não deve ser utilizado para nenhum outro uso exceto aquele para o qual foi concebido.
- Este aparelho não está previsto ser utilizado por pessoas (incluindo crianças) cujas capacidades físicas, sensoriais ou mentais sejam reduzidas, ou por pessoas desprovidas de experiência e de conhecimentos, exceto se elas puderam beneficiar, pelo intermédio de uma pessoa responsável pela sua segurança, de uma vigilância ou de instruções prévias relativas à utilização do aparelho. Convém vigiar as crianças para assegurar-se de que não brinquem com o aparelho.
- Este aparelho pode ser utilizado por crianças de pelo menos 8 anos de idade e por pessoas com capacidades físicas, sensoriais ou mentais reduzidas ou desprovidas de experiência ou de conhecimentos, se estas forem corretamente supervisionadas ou se tiverem recebido instruções relativas à utilização do aparelho com toda a segurança e tiverem compreendido os riscos incorridos. A limpeza e a manutenção a cargo do utilizador não devem ser efetuadas por crianças não vigiadas.
- A instalação do aparelho deve ser realizada em conformidade com as instruções do fabricante e no respeito das normas locais e nacionais em vigor. O instalador é responsável pela instalação do aparelho e pelo cumprimento das regulamentações nacionais em matéria de instalação. Em caso algum o fabricante poderá ser considerado responsável no caso do incumprimento das normas de instalação locais em vigor.
- Para qualquer outra ação diferente da simples conservação pelo utilizador descrita neste manual, o produto deve ser conservado por um profissional qualificado.
- No caso de um mau funcionamento do aparelho: não tentar reparar por si mesmo o aparelho, e contactar um técnico qualificado.
- Consultar as condições de garantia para os valores detalhados de equilíbrio da água, tolerados para o funcionamento do aparelho.
- A desativação, eliminação ou contorno de um dos elementos de segurança integrados ao aparelho anula automaticamente a garantia, assim como a utilização de peças de substituição provenientes de um fabricante terceiro não autorizado.
- Não vaporizar inseticida nem outro produto químico (inflamável ou não) sobre o aparelho, porque esses produtos podem deteriorar a carroçaria e provocar um incêndio.
- Não tocar no ventilador nem nas peças móveis e não inserir objetos ou os seus dedos

na proximidade das peças móveis quando o aparelho estiver em funcionamento. As peças móveis podem causar ferimentos graves ou mesmo a morte.

- Não fazer funcionar o robot em períodos de gelo. Não deixar o robot no exterior em períodos de gelo.

AVISOS LIGADOS A APARELHOS ELÉTRICOS

- A alimentação elétrica do aparelho deve ser protegida por um dispositivo de proteção de corrente diferencial residual (DDR) de 30 mA dedicado, em conformidade com as normas em vigor do país de instalação.
- Não utilizar uma extensão para ligar o aparelho; ligá-lo diretamente a um circuito de alimentação adaptado.
- Antes de qualquer operação, verificar que:
 - A tensão de entrada requerida, indicada na placa sinalética do aparelho corresponde efetivamente à tensão de alimentação da rede;
 - O dispositivo de alimentação da rede é compatível com as necessidades de eletricidade do aparelho e está corretamente ligado à terra;
- Em caso de funcionamento anormal, ou de emissão de odores do aparelho, pará-lo imediatamente, desligar a sua alimentação e contactar um profissional.
- Antes de qualquer operação de conservação ou de manutenção no aparelho, verificar que este está fora de tensão, completamente desconectado da alimentação elétrica e que qualquer outro equipamento ou acessório conectado ao aparelho está igualmente desconectado do circuito de alimentação.
- Não desligar e ligar o aparelho durante o seu funcionamento.
- Não puxar o cabo de alimentação para o desligar.
- Se o cabo de alimentação estiver deteriorado, deve ser substituído unicamente pelo fabricante, por um representante autorizado ou uma oficina de reparação.
- Não realizar a conservação ou a manutenção do aparelho com as mãos molhadas ou se o aparelho estiver molhado.
- Antes de conectar o aparelho à fonte de alimentação, certificar-se de que o bloco de terminais ou a tomada de alimentação ao qual o aparelho será conectado está em bom estado e não está deteriorado nem enferrujado.
- Em caso de tempestade, desligar o aparelho para evitar que seja deteriorado pelos raios.

ESPECIFICIDADES "Robots limpadores de piscina"

- Para evitar qualquer ferimento ou danos causados ao robot limpador, não fazer funcionar o robot fora da água.
- Para evitar qualquer risco de ferimento, os banhos são proibidos quando o robot estiver dentro da piscina.
- Não utilizar o robot quando fizer uma cloração de choque na piscina.
- Não deixar o robot sem vigilância durante um período prolongado.

AVISO RELATIVO À UTILIZAÇÃO DE UM ROBOT NUMA PISCINA COM REVESTIMENTO EM TELA ARMADA

- Antes de instalar o robot, examine atentamente o revestimento da piscina. Se o liner estiver deteriorado ou desgastado em certos pontos, ou se observar cascalhos, pregas, raízes ou corrosão, não instalar o robot antes de ter feito reparar ou substituir o liner por um profissional qualificado. O fabricante não poderá em caso algum ser responsabilizado pelos danos causados ao liner.
- A superfície de certos revestimentos liner com motivos pode desgastar-se rapidamente: os motivos e/ou as suas cores podem ser deteriorados, esmaecer ou desaparecer ao contacto de certos objetos (escovas de limpeza, brinquedos, bóias, distribuidores de cloro, robots). O desgaste dos revestimentos liner e o esmaecimento dos motivos não envolvem a responsabilidade do fabricante do robot e não são cobertos pela garantia limitada.

AVISO RELATIVO À UTILIZAÇÃO DE UM ROBOT NUMA PISCINA COM REVESTIMENTO EM AÇO INOXIDÁVEL

- A superfície dessas piscinas pode ser avariada pelo atrito natural de resíduos contra o revestimento, causado por exemplo pelas rodas, lagartas ou escovas dos robots, incluídos os robots de piscina elétricos. O desgaste ou as riscaduras das piscinas em aço inoxidável não envolvem a responsabilidade do fabricante do robot e não são cobertos pela garantia limitada.

ÍNDICE

1	Informações antes da utilização	4
1.1.	Descrição	4
1.2.	Características técnicas	4
1.3.	Princípio de funcionamento	5
1.4.	Preparação da piscina	5
2	Utilização geral	6
2.1.	Imersão do robot	6
2.2.	Ligação da alimentação elétrica	7
2.3.	Iniciar um ciclo de limpeza	7
2.4.	Retirar o robot da água	8
2.5.	As boas práticas a seguir após cada limpeza	8
3	Conservação	9
3.1.	Limpeza do robot	9
3.2.	Limpeza do filtro	9
3.3.	Limpeza da hélice	10
3.4.	Substituição das escovas	11
4	Resolução de problemas	12
4.1.	Comportamento do aparelho	12
4.2.	Alertas ao utilizador	13

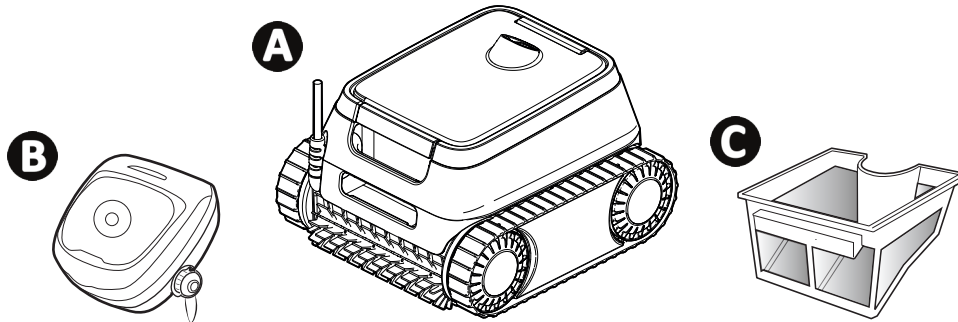


Conselho: para facilitar o contacto com o seu revendedor

Anotar as coordenadas do seu revendedor para as encontrar mais facilmente, e completar as informações sobre o “produto” no verso do manual: estas informações ser-lhe-ão pedidas pelo seu revendedor.

1 Informações antes da utilização

1.1. Descrição



A	Robot + cabo flutuante
B	Caixa de controlo
C	Filtração simples 150µ

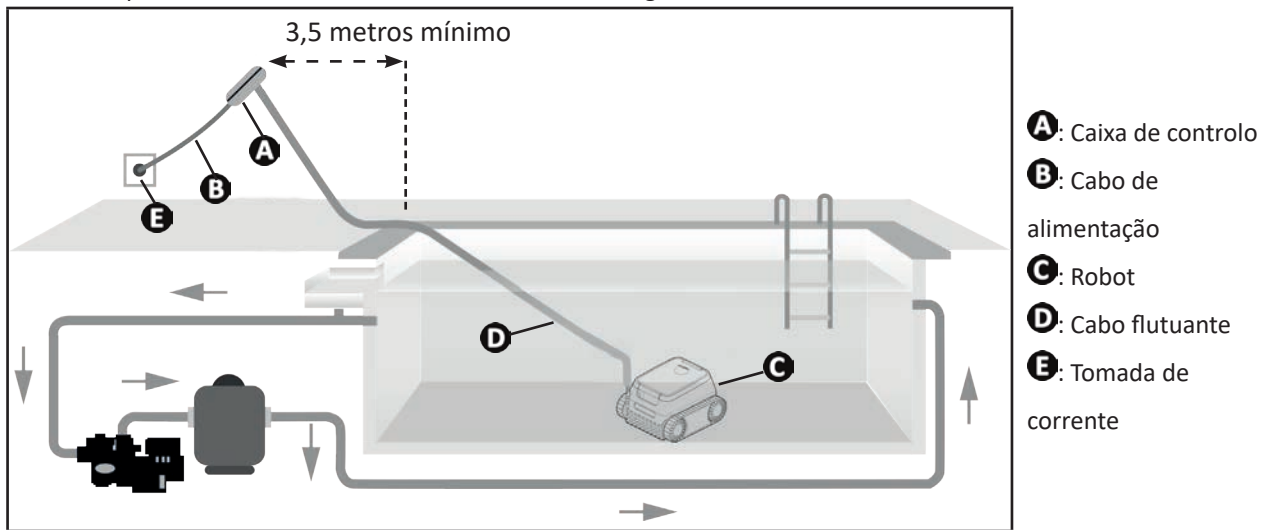
1.2. Características técnicas

Especificação	Descrição	
Tensão de alimentação da caixa de controlo	220 - 240 VAC, 50/60Hz, Classe II*	
Tensão de alimentação do robot	30 VDC	
Potência máxima absorvida	150W	
Comprimento do cabo	15m	
Capacidade do filtro	3 L	
Dimensões do robot (C x P x A)	41 x 42 x 28 cm	
Dimensões embalagem (C x P x A)	56 x 56 x 38 cm	
Peso do robot (sem cabos)	8kg	
Peso com a embalagem	14kg	
Largura de aspiração	230mm	
Profundidade de funcionamento máxima	4m	
Índice de proteção	Alimentação	IPX5
	Robot	IPX8

** Classe II: aparelho que possui uma isolação dupla ou reforçada que não necessita uma ligação à terra.

1.3. Princípio de funcionamento

- O robot é independente do sistema de filtração e pode funcionar de maneira autónoma. Basta ligá-lo à rede elétrica.
- Ele encontra o melhor caminho para limpar as zonas da piscina para as quais foi concebido (fundo, paredes, linha de água). Os detritos são aspirados e armazenados no filtro do robot.
- O robot pode ser utilizado com a caixa de controlo entregue com o robot.



1.4. Preparação da piscina



- Este produto destina-se a uma utilização em piscinas instaladas de maneira permanente. Não deve ser utilizado em piscinas desmontáveis. Uma piscina permanente é construída no solo ou sobre o solo e não pode ser facilmente desmontada e guardada.

- O aparelho deve funcionar numa água de piscina cuja qualidade seja a seguinte:

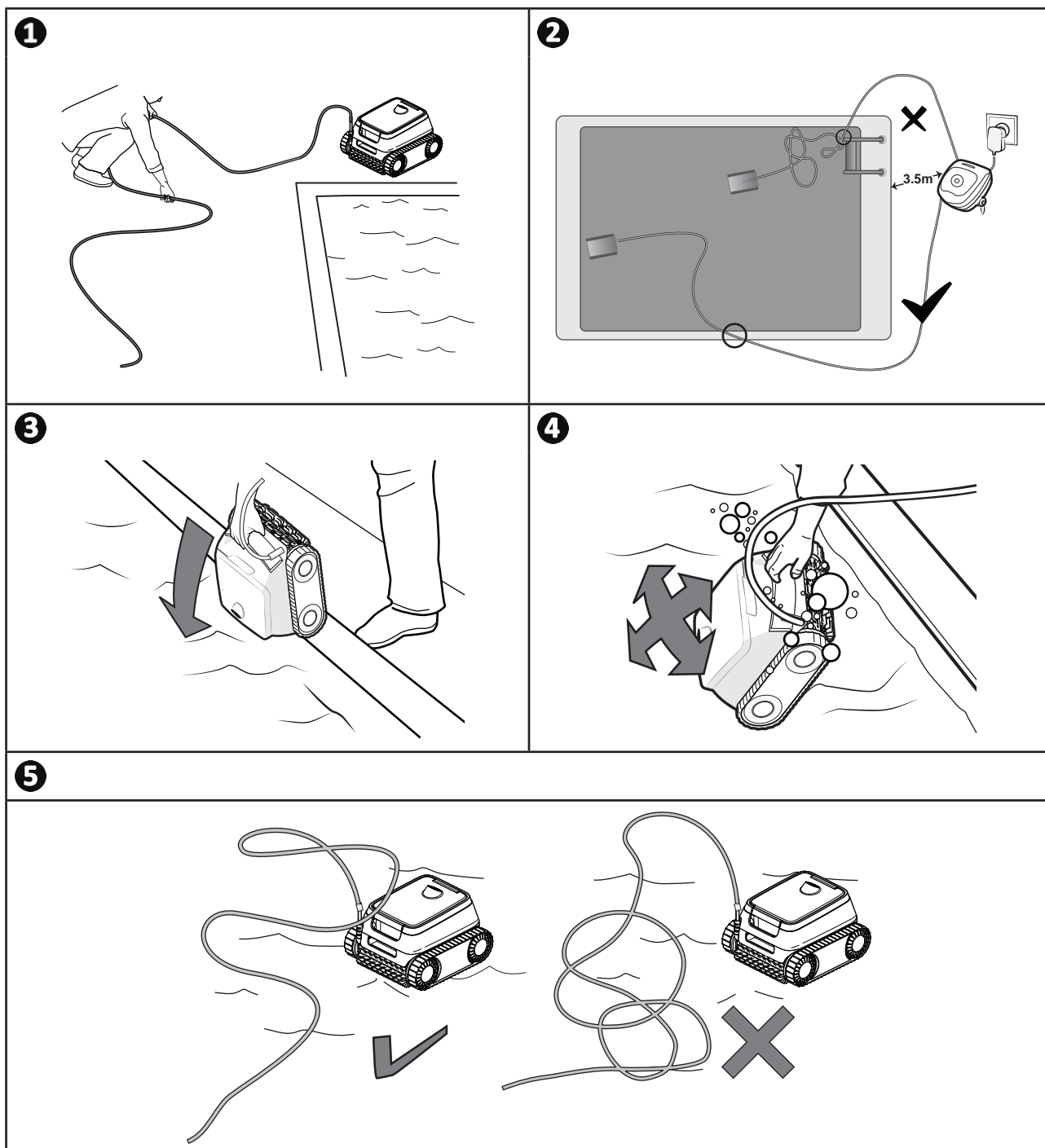
Temperatura da água	Entre 10°C e 35°C
pH	Entre 6.8 e 7.6
Cloro livre	< 3 mg/l

- Quando a piscina está suja, nomeadamente aquando da colocação em serviço, retirar os detritos muito grandes utilizando uma rede para otimizar as performances do aparelho.
- Retirar termómetros, brinquedos e outros objetos que poderiam danificar o aparelho.

2 Utilização geral

2.1. Imersão do robot

- 1 Estenda todo o comprimento do cabo ao lado da piscina para evitar o enrolamento do cabo durante a imersão.
- 2 Colocar-se no centro do comprimento da piscina para a imersão do robot. A deslocação do robot será otimizada e o enredamento do cabo reduzido.
- 3 Mergulhar o robot verticalmente na água.
- 4 Movê-lo ligeiramente em todas as direções para que o ar contido no robot se escape.
- 5 Desenrolar um comprimento suficiente de cabo na água para que o robot possa deslocar-se por toda a piscina. O resto do cabo permanece estendido na borda da piscina.



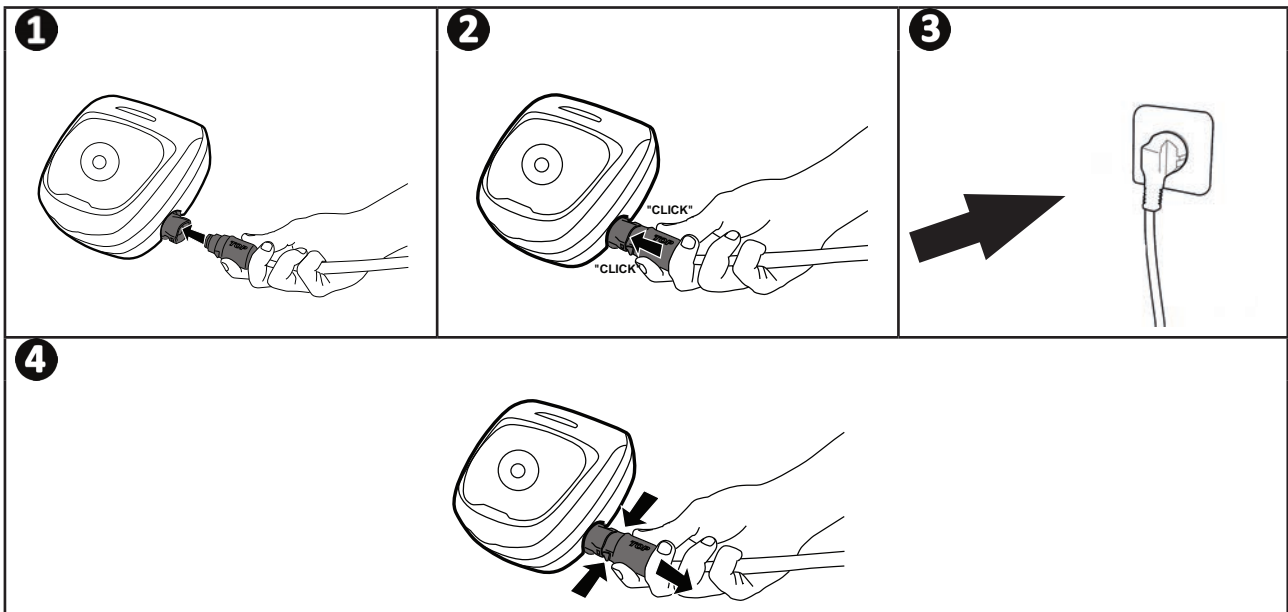
2.2. Ligação da alimentação elétrica

Para evitar qualquer risco de eletrocussão, incêndio ou ferimento grave, respeitar as seguintes instruções:



- A utilização de extensões elétricas é proibida para a ligação à caixa de controlo.
- Certificar-se de que a tomada esteja sempre facilmente acessível e ao abrigo da chuva e de salpicos.
- A caixa de controlo é à prova de salpicos, mas não deve ser imersa na água ou em qualquer outro líquido. Não deve ser instalada num lugar inundável; afastá-la de pelo menos 3,5 metros da borda da piscina e evitar expô-la diretamente ao sol.
- Posicionar a caixa de controlo à proximidade da tomada elétrica.

- 1 Conectar o cabo flutuante à caixa de controlo.
- 2 Inserir o conector até ouvir 2 cliques. Certificar-se de que o conector está bem inserido. Caso contrário, repetir a operação.
- 3 Conectar o cabo de alimentação. Ligar obrigatoriamente a caixa de controlo a uma tomada elétrica protegida por um dispositivo de proteção de corrente diferencial residual de 30 mA no máximo (**no caso de dúvida, contactar um técnico qualificado**).
- 4 Para desconectar o cabo flutuante da caixa de controlo, apertar os 2 clips na extremidade do conector e puxá-lo ao mesmo tempo.




2.3. Iniciar um ciclo de limpeza



- Não utilizar o aparelho se a cobertura deslizante estiver fechada.

- A caixa de controlo coloca-se em stand-by após 10 minutos. Basta premir uma tecla para sair do modo stand-by. A colocação em stand-by não para o funcionamento do aparelho se este estiver em curso de limpeza.

Premir  para iniciar um ciclo de limpeza.

O aparelho adapta a sua estratégia de deslocação em função do modo de limpeza para otimizar a taxa de cobertura.




Conselho: melhorar a performance da limpeza

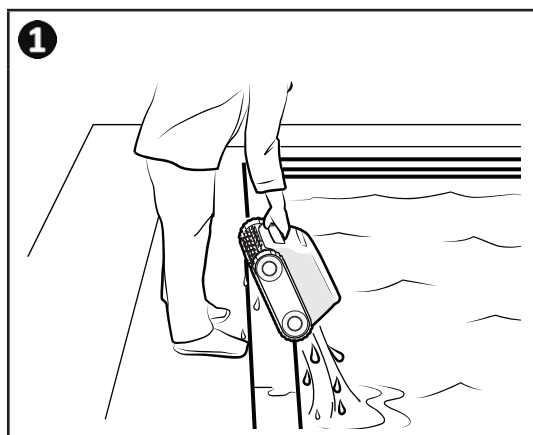
No início da temporada dos banhos, iniciar vários ciclos de limpeza em modo só fundo (após ter retirado os detritos grandes com uma rede). Uma utilização regular do robot de limpeza (sem exceder 3 ciclos por semana) permitir-lhe-á usufruir de uma piscina sempre limpa e o filtro será menos entupido.

2.4. Retirar o robot da água



- Para não danificar o material, utilizar exclusivamente a pega para retirar o aparelho da água.

- Aguardar o fim do ciclo ou parar o aparelho premindo .
- Aproximar o robot da borda da piscina puxando ligeiramente o cabo flutuante.
- Desde que possível, segurar o robot pela pega e retirá-lo lentamente da piscina para que a água contida no seu interior seja evacuada (ver figura **1**).



2.5. As boas práticas a seguir após cada limpeza

2.5.1. Limpar o filtro imediatamente após a saída da água



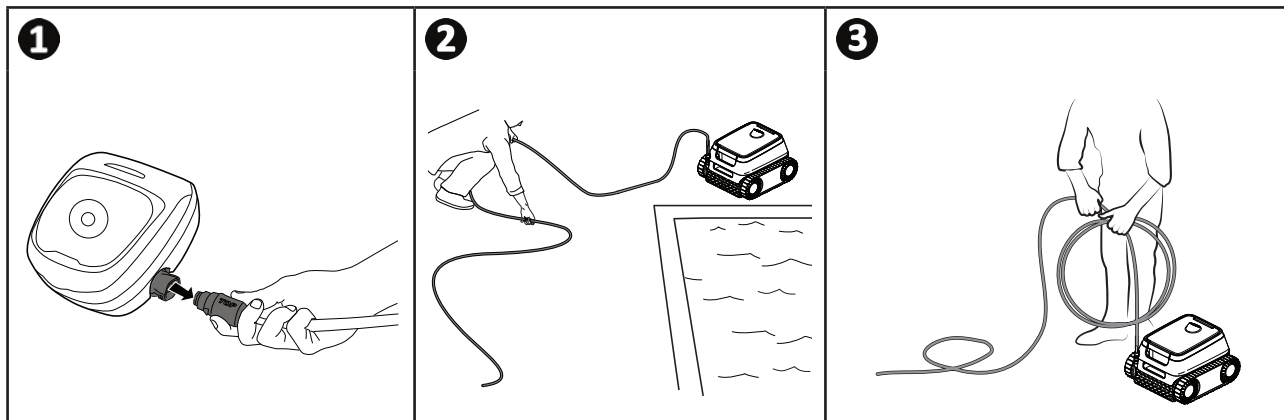
- A performance do aparelho pode diminuir se o filtro estiver cheio ou sujo.
- Limpar o filtro com água limpa logo após ter sido retirado da água após cada ciclo de limpeza, sem esperar que os detritos sequem.

- Após cada ciclo de limpeza, seguir as etapas de limpeza do filtro, ver “3.2. Limpeza do filtro”.

2.5.2. Estender o cabo para limitar o seu enrolamento

O comportamento do aparelho é fortemente afetado pelo enrolamento do cabo. Um cabo corretamente desenrolado favorecerá uma melhor cobertura da piscina.

- 1** Desconectar o cabo flutuante da caixa de controlo.
- 2** Desenrolar o cabo e estendê-lo ao sol para que recupere a sua forma inicial.
- 3** Enrolar o cabo flutuante a partir da extremidade mais próxima do robot.



2.5.3. Armazenamento do robot e do cabo



- Enxaguar o robot com água limpa.
- Armazenar todos os elementos ao abrigo do sol, da humidade e do mau tempo.

- Enrolar cuidadosamente o cabo. O arranjo do cabo deve ser cuidadosamente realizado. Uma vez enrolado, o cabo pode por exemplo ser colocado num suporte mural.
- Armazenar todos os elementos ao abrigo do sol assim como de qualquer projeção de água.

3 Conservação



Para garantir ao robot a duração de vida mais longa possível, efetuar uma inspeção de todas as peças cuja limpeza está detalhada no capítulo 3. Conservação ao menos uma vez por mês.

Para evitar lesões graves:

- Desligar eletricamente o robot

PT

3.1. Limpeza do robot

- O aparelho deve ser limpo regularmente com água limpa ou ligeiramente adicionada de sabão. **Não utilizar solvente.**
- Enxaguar abundantemente o aparelho com água limpa.
- Não deixar o seu aparelho secar em pleno sol à beira da piscina.



Conselho: Para preservar a integridade do aparelho e garantir-lhe um nível de desempenho ótimo:

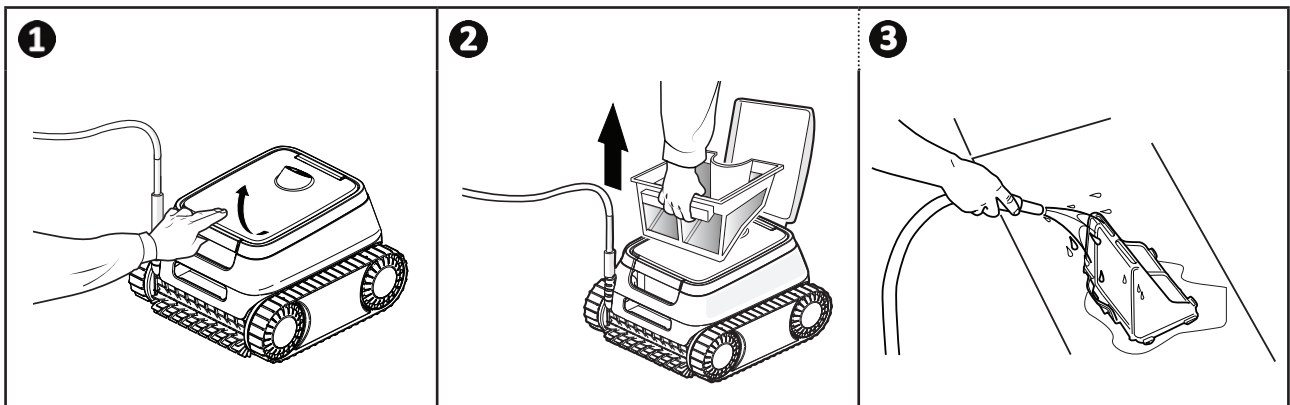
- É recomendado substituir o filtro e as escovas a cada 2 anos,
- É recomendado ter em conta o indicador de desgaste das lagartas e substituí-las uma vez atingido o indicador.

3.2. Limpeza do filtro



- A performance do aparelho pode diminuir se o filtro estiver cheio ou sujo.
- Limpar o filtro com água limpa após cada ciclo de limpeza.


- Em caso de entupimento do filtro, limpá-lo com uma solução ácida (vinagre branco por exemplo). É recomendado fazê-lo pelo menos uma vez por ano, porque o filtro entope se não for utilizado durante vários meses (período de invernção).



3.3. Limpeza da hélice

Para evitar lesões graves:



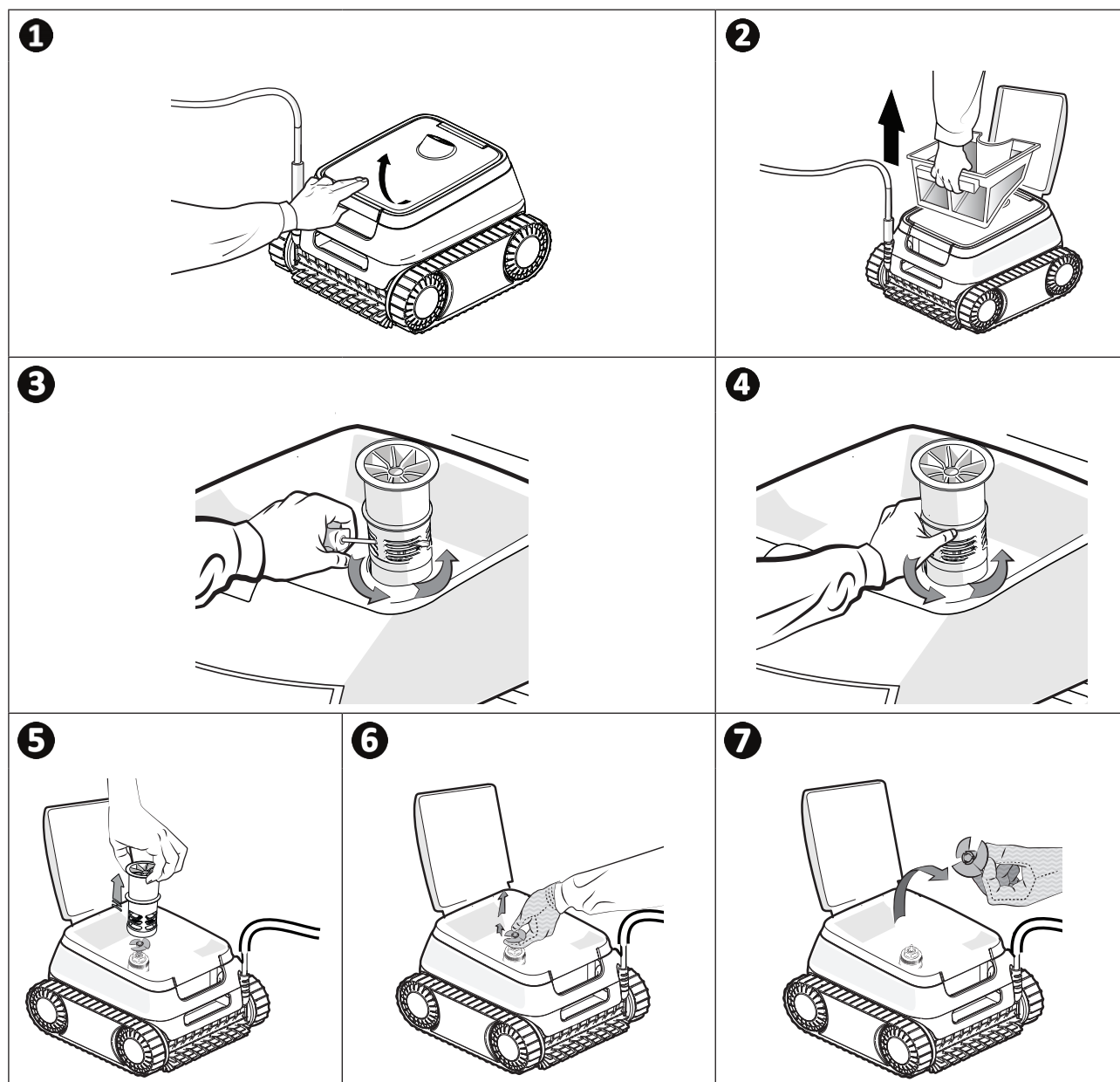
- Desligar eletricamente o robot.
- Usar obrigatoriamente luvas para a conservação da hélice 

- 1 Abrir a portinhola de acesso ao filtro levantando o fecho.
- 2 Retirar o filtro.
- 3 Inserir uma chave de fenda nos furos previstos para o efeito (em dois furos um diante do outro) e exercer uma pressão para a direita para desapertar a guia de fluxo no sentido anti-horário (na primeira desmontagem, a guia de fluxo encontra-se fortemente apertada).
- 4 Uma vez desapertada a guia de fluxo, desaparafusá-la à mão.
- 5 Retirar a guia de fluxo levantando-a.
- 6 & 7 Usar luvas, e puxar a hélice mantendo-a firmemente para retirá-la.

Retirar os detritos (folhas, seixos,...) que poderiam bloquear a hélice.



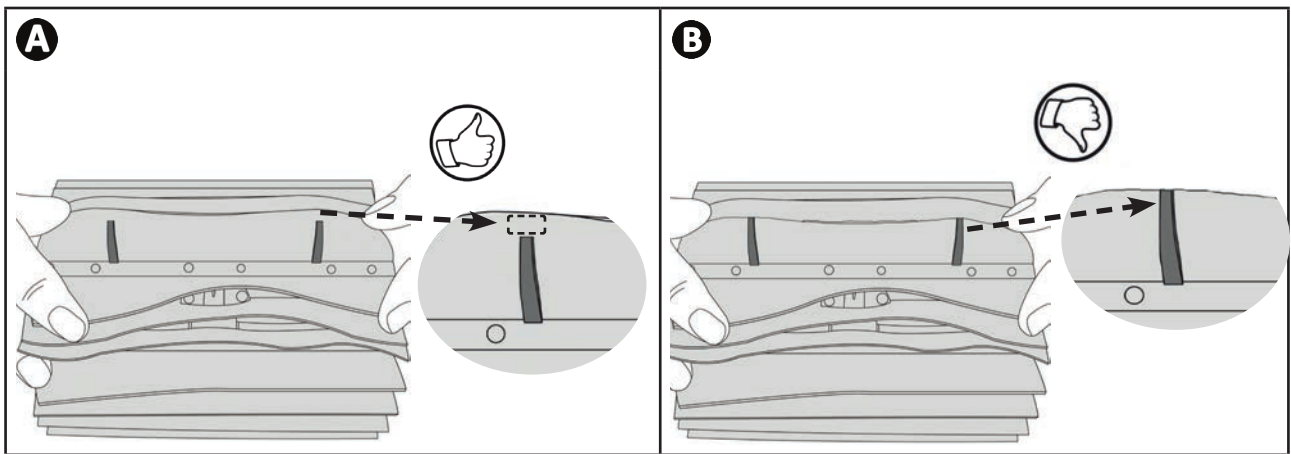
- Uma vez efetuada a limpeza, colocar luvas e reencaixar solidamente a hélice. Reinstalar a guia de fluxo aparafusando-a à mão. Reposicionar o filtro.



3.4. Substituição das escovas

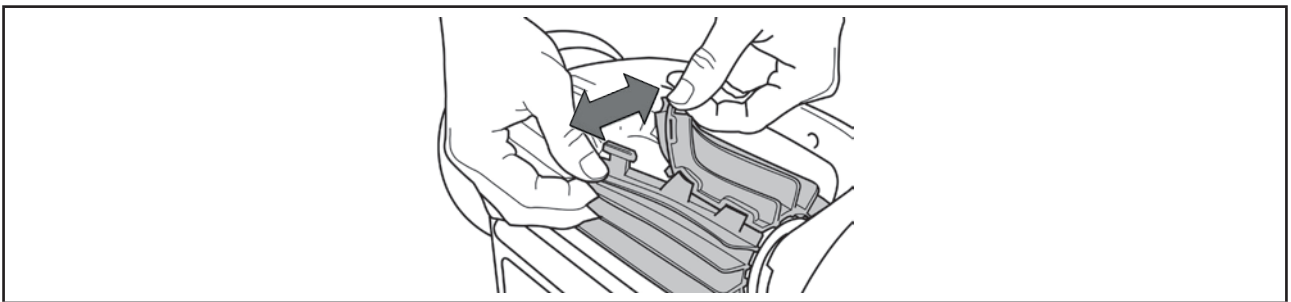
As escovas estão gastas?

- Substituir as escovas se os indicadores de desgaste estiverem neste caso **B**:



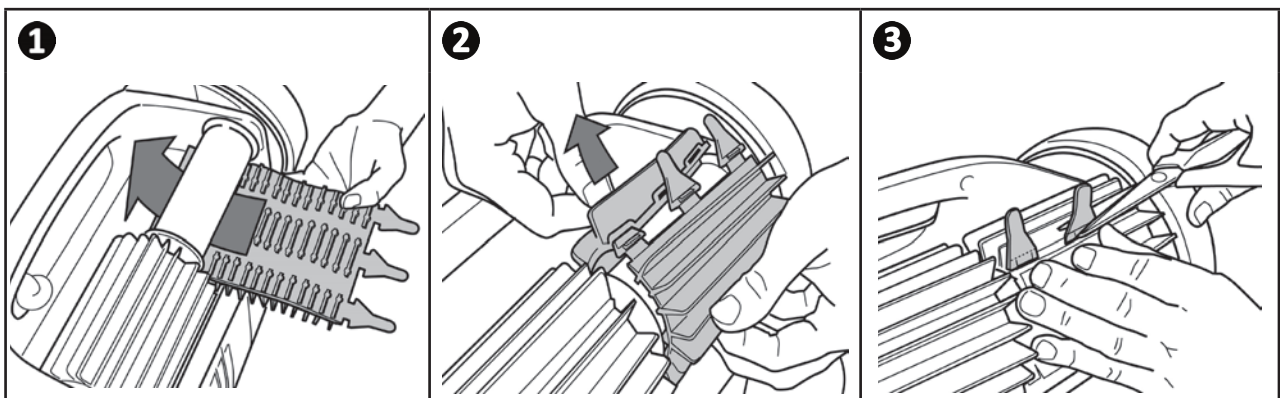
Retirar as escovas usadas

- Remover as abas dos orifícios em que estão fixadas, e retirar as escovas.



Posicionar as novas escovas

- Introduzir o lado sem abas sob o suporte de escova (ver imagem **1**).
- Enrolar a escova em torno do seu suporte e inserir as abas nos orifícios de fixação e puxar a extremidade de cada aba para fazer passar o seu rebordo através do orifício (ver imagem **2**).
- Cortar as abas com uma tesoura para que fiquem ao nível das outras lâminas (ver imagem **3**).



4 Resolução de problemas



- Antes de contactar o seu revendedor, recomendamos proceder a verificações simples em caso de mau funcionamento, com o auxílio dos seguintes quadros.
- Se o problema persistir, contactar o revendedor.
- : Ações reservadas a um técnico qualificado.


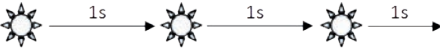

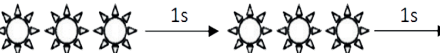
4.1. Comportamento do aparelho

<p>Uma parte da piscina não é corretamente limpa</p>	<ul style="list-style-type: none"> • Repetir as etapas de imersão (ver §“2.1. Imersão do robot”) variando o lugar da imersão na piscina até encontrar o lugar perfeito. • O posicionamento do cabo pode limitar o robot na suas deslocações: assegurar-se de que uma quantidade suficiente de cabo está desenrolada na piscina e que o resto do cabo está devidamente estendido na borda da piscina. • O filtro está cheio ou sujo: limpá-lo com água limpa (ver “3.2. Limpeza do filtro”). Em caso de entupimento do filtro, limpá-lo com uma solução ácida (vinagre branco por exemplo). Se o filtro permanece entupido apesar da limpeza: substituí-lo.
<p>O aparelho não adere bem ao fundo da piscina</p>	<ul style="list-style-type: none"> • Resta ar na caixa do aparelho. Repetir as etapas de imersão (ver §“2.1. Imersão do robot”). • O filtro está cheio ou sujo: limpá-lo com água limpa (ver “3.2. Limpeza do filtro”). Em caso de entupimento do filtro, limpá-lo com uma solução ácida (vinagre branco por exemplo). Se o filtro permanece entupido apesar da limpeza: substituí-lo. • A hélice está deteriorada: • A frente do aparelho não se apóia completamente (em posição de repouso ou durante as rotações horárias): Este comportamento não é anormal e está ligado ao equilíbrio do aparelho. Ele se produz durante todo o ciclo quando o robot efetua rotações.
<p>O aparelho deixou de subir pelas paredes como na origem.</p>	<ul style="list-style-type: none"> • O aparelho não sobe sistematicamente na parede. A frequência varia durante o ciclo. É normal que o robot não suba na parede em início de ciclo. Para determinar se efetivamente o robot nunca sobe nas paredes, é necessário observar o robot durante uns vinte minutos. • O filtro está cheio ou sujo: limpá-lo com água limpa (ver “3.2. Limpeza do filtro”). Em caso de entupimento do filtro, limpá-lo com uma solução ácida (vinagre branco por exemplo). Se o filtro permanece entupido apesar da limpeza: substituí-lo. • As lagartas estão distendidas: contactar o revendedor para substituí-las. • Limpar a válvula sem a desmontar. • Detritos / objetos impedem o funcionamento da válvula: contactar o revendedor: • Embora a água pareça límpida, algas microscópicas estão presentes na sua piscina e tornam as paredes escorregadias, o que impede o robot de subir. Efetuar uma cloração choque e diminuir ligeiramente o pH. Não deixar o aparelho na água durante o tratamento de choque.
<p>Ao arranque, o aparelho não executa nenhum movimento</p>	<ul style="list-style-type: none"> • Verificar que a tomada elétrica da caixa de comando é devidamente alimentada.
<p>O cabo está emaranhado</p>	<ul style="list-style-type: none"> • Desenrolar um máximo de comprimento de cabo na piscina e colocar o resto do cabo à beira da piscina.
<p>A caixa de controlo não reage a nenhuma pressão nas teclas</p>	<ul style="list-style-type: none"> • Desconectar o cabo elétrico da tomada de corrente, aguardar 10 segundos e reconectar o cabo à rede elétrica.

Se o problema persistir, contactar o revendedor:

4.2. Alertas ao utilizador

O indicador luminoso da caixa de controlo ilumina-se de modo intermitente para assinalar um alerta ao utilizador, seguir as instruções de solução de problemas sugeridas abaixo.

 LED Início	Soluções
	<ul style="list-style-type: none"> • Desligar o robot e ligá-lo novamente. • Verificar se o cabo está bem conectado à caixa de controlo. • Verificar que nada obstrui a zona de ligação do cabo. • Se isto não resolver o problema, contactar o revendedor para um diagnóstico completo.
	<ul style="list-style-type: none"> • Verificar que detritos ou o cabo não impedem que as escovas rodem livremente. • Verificar que nada obstrui a zona de ligação do cabo. • Rodar cada roda de um quarto de volta no mesmo sentido até obter uma rotação fluida • Se isto não resolver o problema, contactar o revendedor para um diagnóstico completo.
	<ul style="list-style-type: none"> • Desligar o robot. • Limpar minuciosamente o filtro. • Recolocá-lo na água, agitando-o para liberar as bolhas de ar. • Reiniciar o ciclo. • Se isto não resolver o problema, contactar o revendedor para um diagnóstico completo. <hr/> <ul style="list-style-type: none"> • Verificar se detritos ou cabelos não bloqueiam a hélice. • Limpar minuciosamente o filtro. • Se isto não resolver o problema, contactar o revendedor para um diagnóstico completo.

Se o problema persistir, contactar o revendedor: 

Apagar um código de erro

- Após ter seguido as soluções de resolução de problemas, premir qualquer tecla para apagar o código de erro.

O seu revendedor
Your retailer

--

Modelo de aparelho
Appliance model

--

Número de série
Serial number

--



Reciclagem

Este símbolo, requerido pela diretiva europeia DEEE 2012/19/UE (diretiva relativa aos resíduos de equipamentos elétricos e eletrónicos) significa que o seu aparelho não deve ser posto no lixo. Ele será objeto de uma recolha seletiva com vistas à sua reutilização, reciclagem ou valorização. Se contiver substâncias potencialmente perigosas para o meio ambiente, estas serão eliminadas ou neutralizadas. Informe-se junto do seu revendedor sobre as modalidades de reciclagem.