

Stålväggs pool.

HIMPRN: 23SV

TILLVERKAD I SPANIEN

Manufacturas Gre, S.A. Aritz bidea n° 57

Belako industrialdea, apartado 69

48100 Munguia (Vizcaya) España

n° reg. Ind. 48-06762



Läs bruksanvisningarna noggrant för alla delar i uppsättningen innan montering. Behåll denna bruksanvisning för framtida referens.

Installationsvideo på vår webbplats.

Icke-kontraktuella foton och bilder.

#1 03 - 04

Säkerhetsåtgärder.

#2 05 - 07

Förberedelse
av platsen.

#3 08 - 13

Delar.

#4 14 - 23

Installering.

#5 24 - 25

Underhåll och
användning.

#6 26

Tillbehör.

27

Garanti

Spara den här sidan för framtida
anspråk och / eller retur

Säkerhetsåtgärder

Läs noga, förstå och följ all information i denna bruksanvisning innan du installerar och använder poolen. Dessa varningar, instruktioner och säkerhetsriktlinjer tar upp några vanliga risker med vattenaktiviteter, men de kan inte täcka alla risker och faror i alla fall.

Var alltid försiktig, ha sunt förnuft och gott omdöme när du njuter av vattenaktiviteter. Spara denna information för framtida användning.

Icke simmares säkerhet

Kontinuerlig, aktiv och vaksam övervakning av inte tillräckligt bra simmare och icke-simmare av en kompetent vuxen krävs alltid (kom ihåg att barn under fem år är i högsta risk för drunkning).
→ Utse en kompetent vuxen för att övervaka poolen varje gång den används.

→ Inte tillräckligt bra simmare eller icke-simmare bör använda personlig skyddsutrustning när de använder poolen.

→ När poolen inte används eller är utan övervakning, ta bort alla leksaker från poolen och dess omgivning för att undvika att locka barn till poolen.

Säkerhetsanordningar

→ Vi rekommenderar att det installeras en barriär (och säkra alla dörrar och fönster, där så är tillämpligt) för att förhindra obehörig åtkomst till poolen.

→ Barriärer, poolöverdrag, poolalarm eller liknande säkerhetsanordningar är användbara hjälpmedel, men de ersätter inte kontinuerlig och kompetent övervakning av en vuxen.

Säkerhetsutrustning

→ Det rekommenderas att ha räddningsutrustning (t.ex. en ringboj) vid poolen.

→ Behåll en fungerande telefon och en lista över nödtelefonnummer nära poolen.

Säker användning av poolen

→ Uppmuntra alla användare, särskilt barn att lära sig simma

→ Lär dig grundläggande livsstöd (Hjärt-lungräddning - HLR) och uppdatera denna kunskap regelbundet.

Detta kan bli en livräddande skillnad i en nödsituation.

→ Instruera alla användare av poolen, inklusive barn, vad de ska göra i en nödsituation

→ Dyk aldrig ner i en grund vattenmassa. Detta kan leda till allvarlig personskada eller dödsfall.

→ Använd inte poolen när du använder alkohol eller mediciner som kan försämra din förmåga att använda poolen på ett säkert sätt.

→ När poolöverdrag används ska du ta bort dem helt från vattenytan innan du går in i poolen.

→ Skydda poolens användare från vattenrelaterade sjukdomar genom att hålla poolens vatten behandlat och utöva god hygien. Se riktlinjerna för vattenrening i användarhandboken.

→ Förvara kemikalier (t.ex. vattenbehandling, rengörings- eller desinfektionsprodukter) utom räckhåll för barn.

→ Skyltar ska visas på en framträdande plats inom 2 m från poolen.

→ Avtagbara stegar ska placeras på en horisontell yta.

→ Om du planerar att ansluta ett elektrolysesystem måste det installeras med en jordanslutning och en offeranod för att förhindra att rost uppstår på metalldelarna. Om rost uppstår på någon metalldel (stege, poolvägg, profiler osv...) kommer dessa delar annars att uteslutas från garantin. För mer information om dessa delar kan du kontakta din återförsäljare.



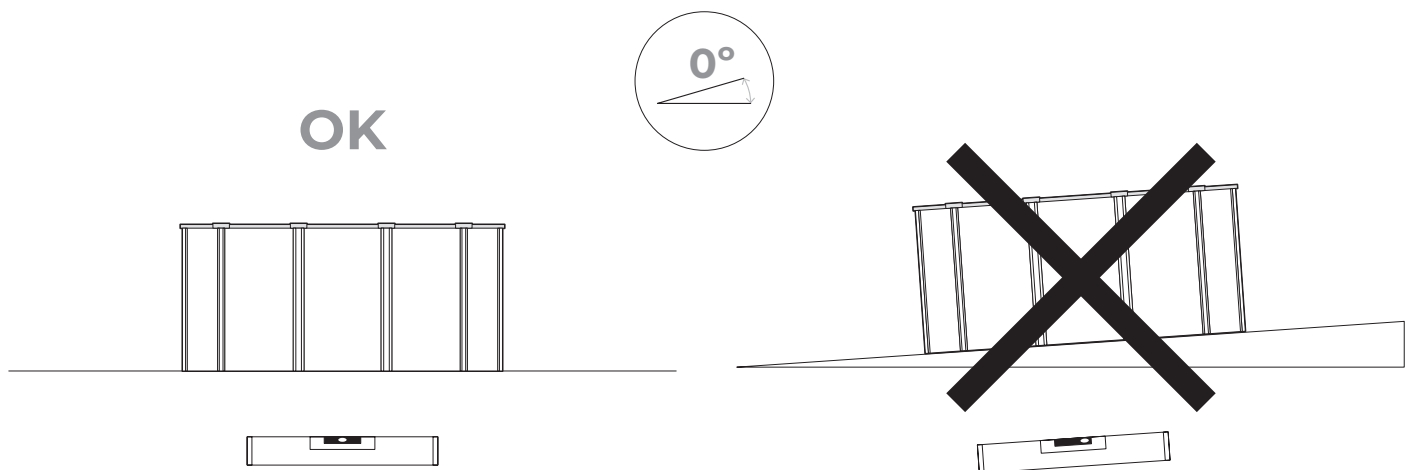
VARNING

Varje elektrisk apparat med 220 V måste placeras minst 3,50 m från poolens kant. Utrustningen ska anslutas till en spänning, med jordanslutning, skyddad av en jordfelsbrytare (RCD) med en nominell restström som inte överstiger 30 mA.

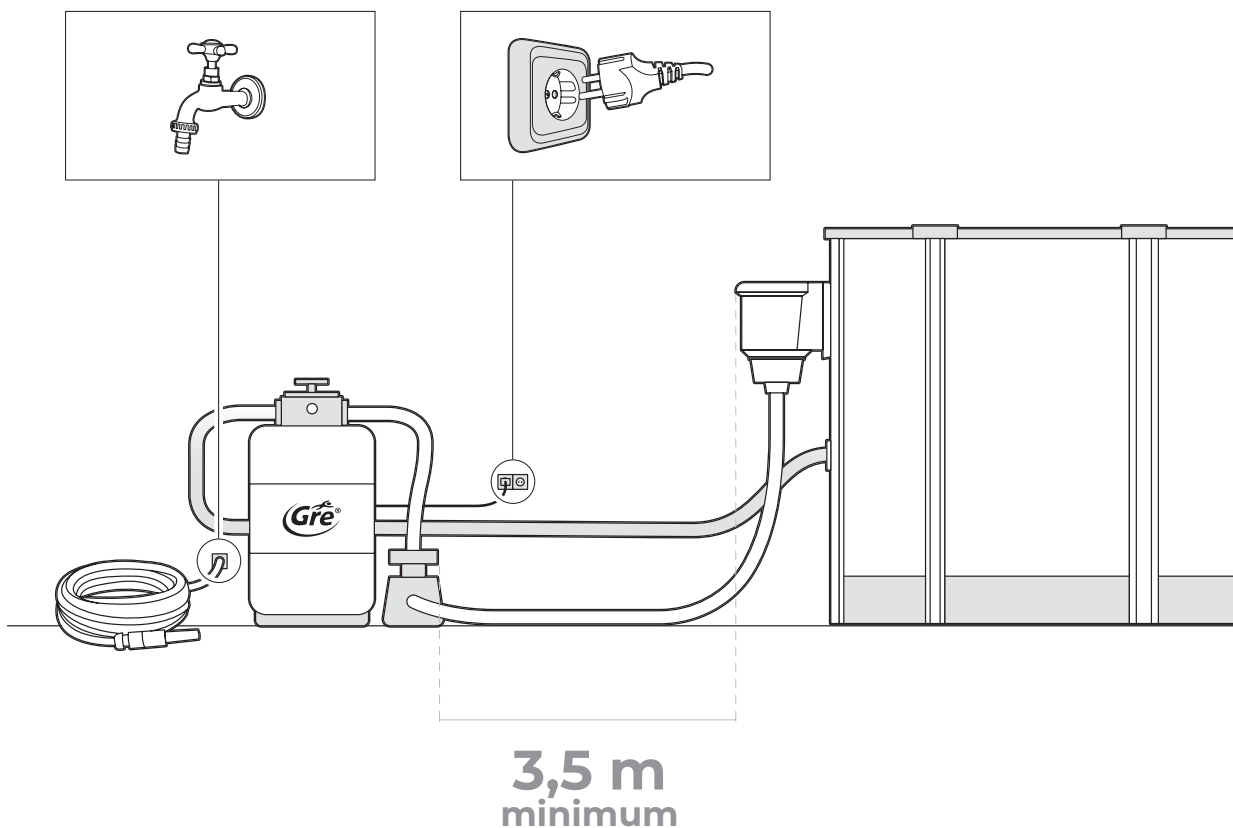
Läs instruktionerna noggrant och förvara för framtida referens.

OM DU HAR NÅGOT PROBLEM, KONTAKTA OSS !

www.grepool.com/en/after-sales



#2

Förberedelse
av platsen.**Installationsplats**

Våra pooler är utformade för att installeras direkt på marken och för familjens användning utomhus. Marken måste vara fast, slät och helt jämn.

Glöm inte: 1000 l. = 1 m³ = 1000 kg.

Använd inte gummi eller liknande material eller material där plåten kan bli stillastående.

Rekommendationer för att välja den bästa platsen för din pool

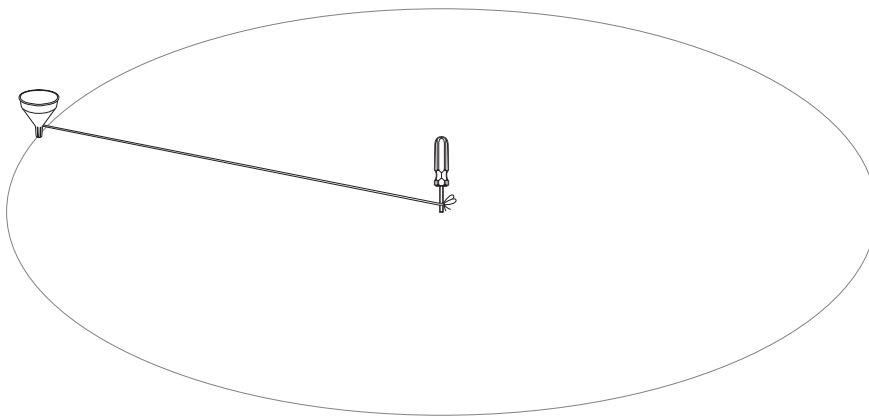
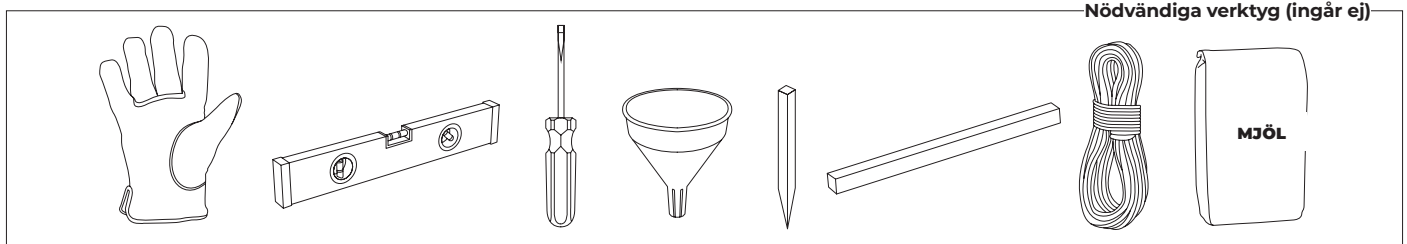
- Välj en plats där du måste gräva så lite som möjligt för att jämna marken.
- Ett område där översvämning inte kommer att förekomma vid regn.
- Där det inte finns några underjordiska anslutningar (vatten, gas, el, ...).

- Installera inte under kraftledningar.
- Skyddad från vinden och fri från träd eftersom pollen och löv kan göra poolvattnet smutsigt.
- Ett soligt område där det är mest sol på morgonen.
- Nära ett eluttag, slukhål och avlopp.

GÖR ALDRIG INSTALLATIONEN PÅ: sluttande, ojämn, lös eller sandig mark med stenar.



2.1



Markera installationsområdet:

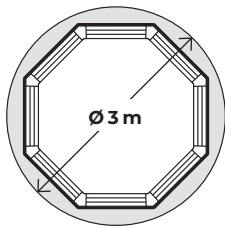
När poolområdet har valts ska det markeras

För detta har du två alternativ:

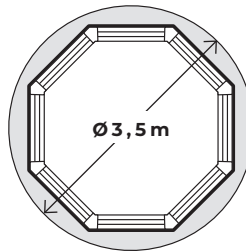
→ Förbered en betongplattform (cement, osv.) av lämpliga mått enligt din pools dimensioner.

→ Direkt på marken efter förberedelserna som vi beskriver nedan: För att markera marken, använd träpinnar, skruvmejsel, trätt (eller plastflaska), mjöl eller kalk och ett rep.

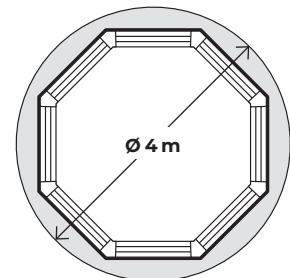
P Ø 2,40 m = Ø 3 m



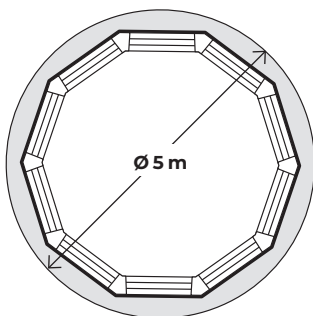
P Ø 3 m = Ø 3,50 m



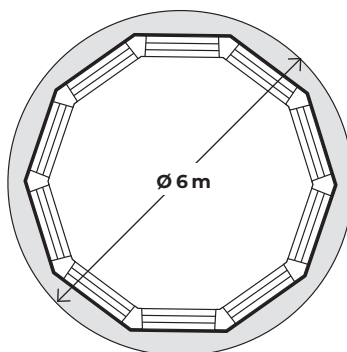
P Ø 3,5 m = Ø 4 m



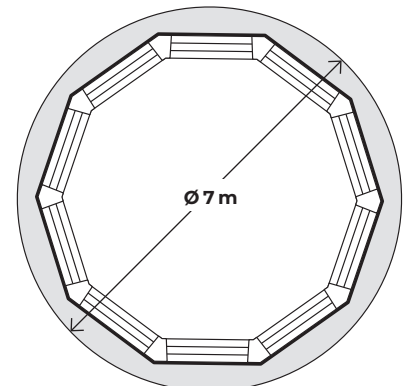
P Ø 4,5 m = Ø 5 m



P Ø 5,50 m = Ø 6 m

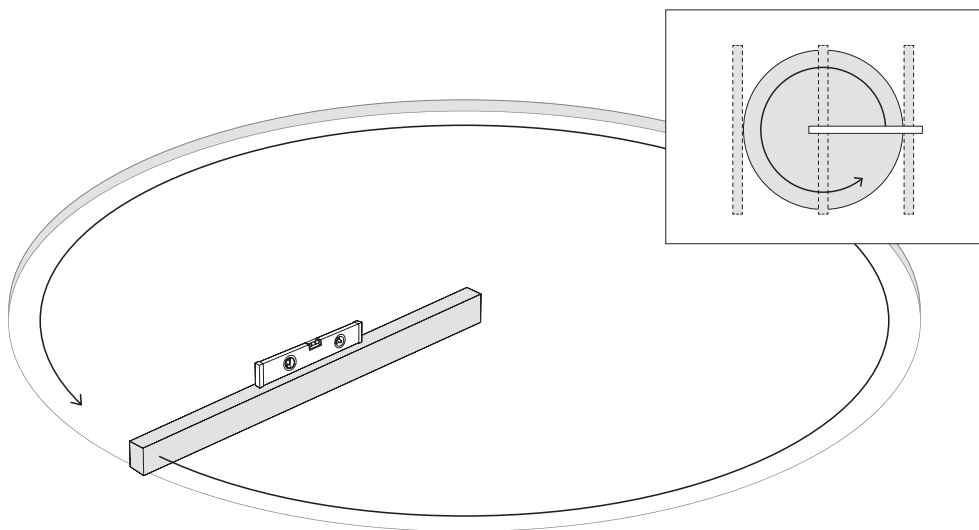
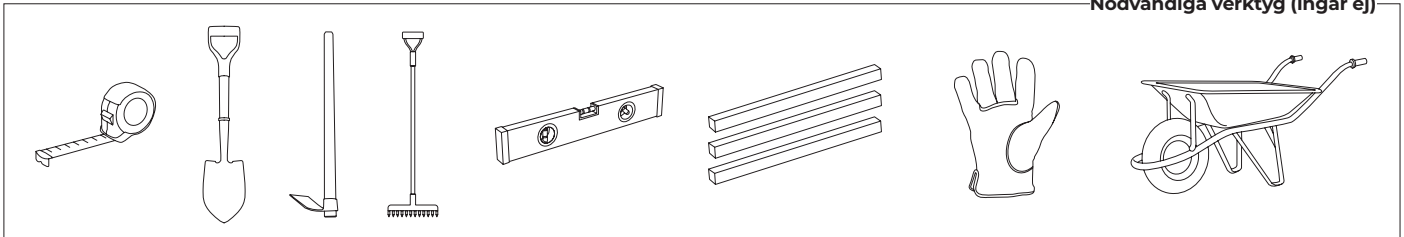


P Ø 6,40 m = Ø 7 m



2.2

Nödvändiga verktyg (ingår ej)



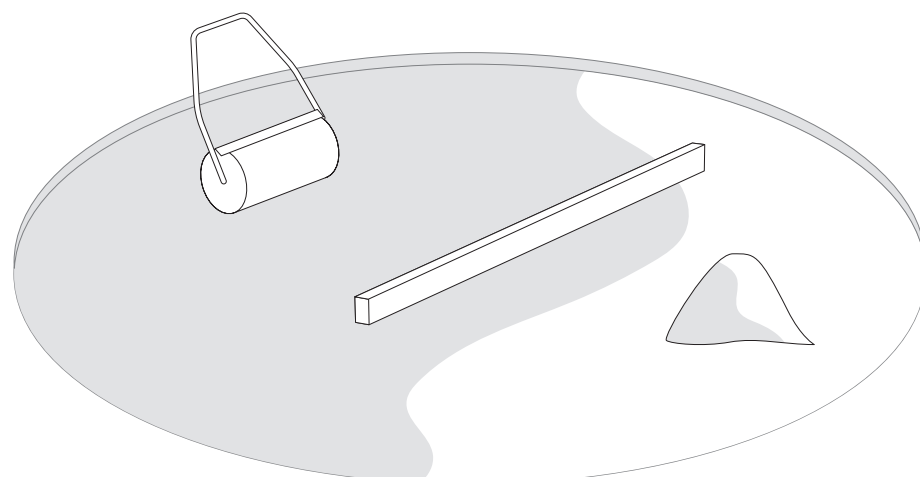
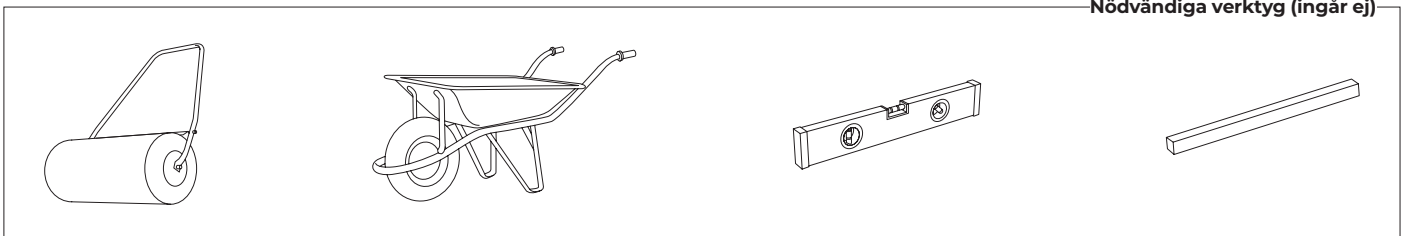
Utjämning:

När du jämnar ut marken ska du alltid ta bort material från toppen av sluttningen istället för att fylla i botten: detta kommer att säkerställa större markstabilitet och fasthet. Ta alltid bort allt gräs, rötter, stenar etc. Utjämningen är oerhört viktigt: att ägna den tid och ansträngning som krävs för att se till att din pool ligger ordentligt på marken undviker problem senare.

Hur man jämnar ut: tack vare en stor murarregel (aluminium eller trä) och en nivå, jämna ut marken och bilda rektanglar (eller kvadrater) och placera denna regel i det valda och rengjorda området. När alla ytor är plana och när jordöverskottet avlägsnas kan du fylla i de små ytor som är kvar för att jämna ut (med ren mark eller sand) men alltid komprimera och utjämna igen efteråt. Det är mycket viktigt att installationsområdet är välkomprimerat och fast så att marken inte sjunker när poolen är full av vatten. Fråga en professionell: byggare, trädgårdsmästare, ...

2.3

Nödvändiga verktyg (ingår ej)



Finish:

På den rena och jämna marken kommer vi att sprida ett tunt lager (max. 1 cm) siktad sand.

Vi kommer att vattna och komprimera den (med en trädgårdsvals). Vi verifierar att det är väl utjämnat.

Använd inte sand för att jämna ut marken. Finishen måste vara perfekt.



#3

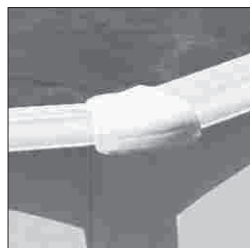
Delar.

Rita och klassificera alla komponenter som ingår innan montering.

Det är dags att montera stegen och pumpen, följ respektive instruktioner. Kit med saknade delar täcks endast av garantin om de rapporteras till kundservice inom 15 dagar från poolens inköpsdatum.

För att undvika eventuella skador måste alla entréer till poolen kontrolleras regelbundet.

Foto 1



EM

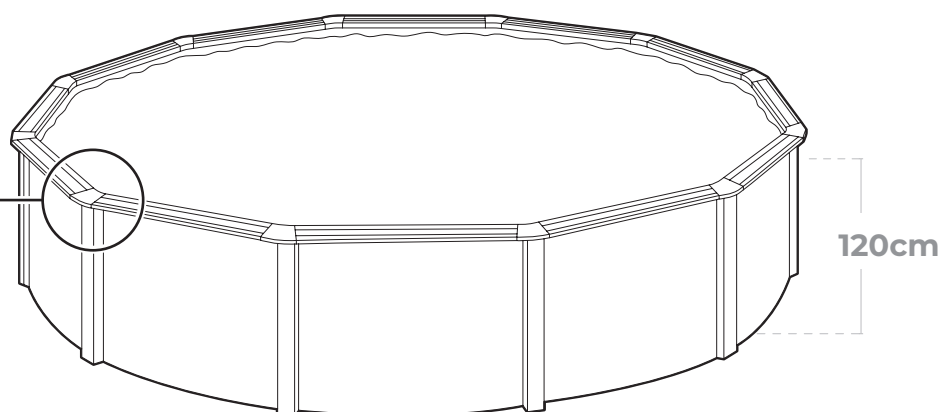
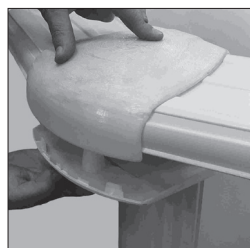
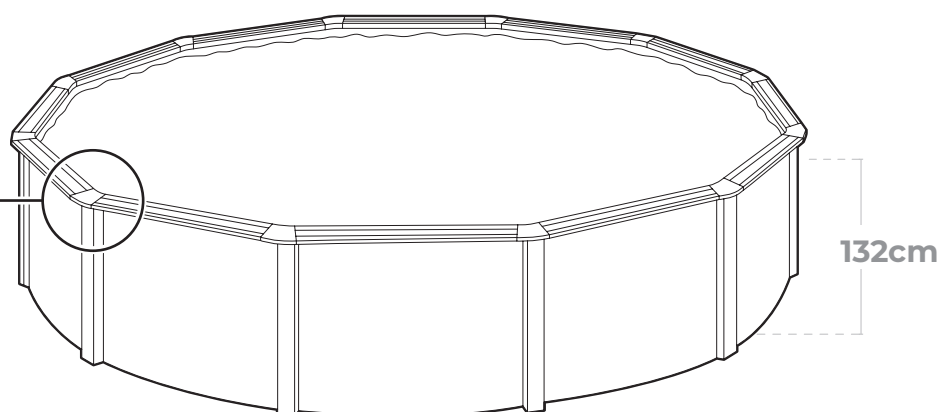


Foto 2



TPL & TP

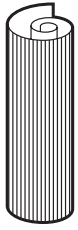


Viktigt.

Det är mycket viktigt att du uppmärksammar vilken typ av trim som din pool har när du tar bort och klassificerar komponenterna:

- Om din poolmodell har trim **EM (ZC+ZR)** (se foto 1), sidorna där fördelningen av komponenterna i din pool visas är 10 och 11.
- Om din poolmodell har trim **TPL&TP** (se foto 2), sidorna där fördelningen av komponenterna i din pool visas är 12 och 13.

Komponenter.



CH



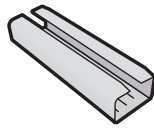
L LINER
PVC



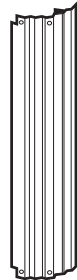
PCF
PC-BAG



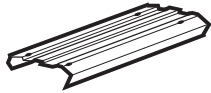
PI
PC-BAG



PIPC
PC-BAG



PV
PLV



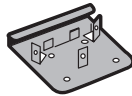
PLAYA PLY



TPVC
(KITENV)



EM
(KITENV)
sida. 20



PU
(KITENV)



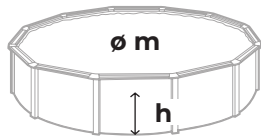
GST
PLUGG
(KITENV)



T
(KITENV)

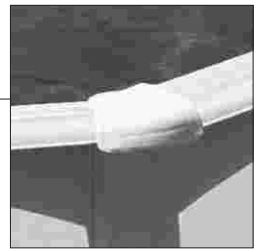


TT
(KITENV)

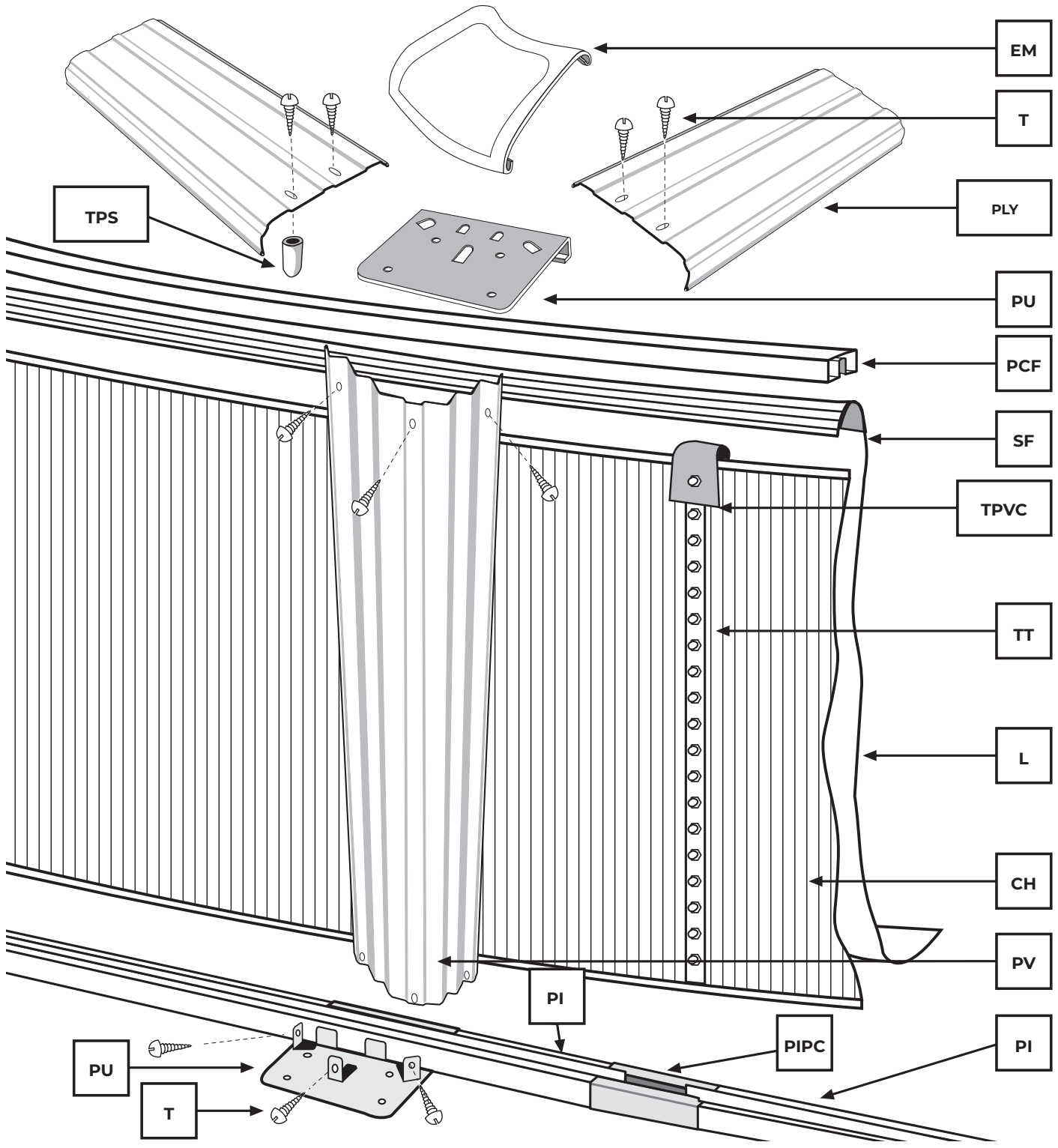
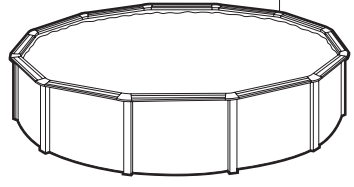


		↕	Ø 6,40 m	Ø 5,50 m	Ø 4,60 m	Ø 3,50 m	Ø 3,00 m	Ø 2,40 m
CH		1	1	1	1	1	1	1
EM		14	12	10	8	8	8	8
LINER (L)		1	1	1	1	1	1	1
PCF		14	12	10	8	7	6	6
PI		14	12	10	8	8	8	8
PIPC		14	12	10	8	8	8	8
VRSTVA		14	12	10	8	8	8	8
		1400 mm	1400 mm	1400 mm	1330 mm	1145 mm	910 mm	910 mm
PU		28	24	20	16	16	16	16
PV		14	12	10	8	8	8	8
T		140	120	100	80	80	80	80
TPS		28	24	20	16	16	16	16
TPVC		1	1	1	1	1	1	1
TT		28	28	28	28	28	28	28
Ø		6,40 m	5,50 m	4,60 m	3,50 m	3,00 m	2,40 m	
h		1,05 m	1,05 m	1,05 m	1,05 m	1,05 m	1,05 m	
m ³		33,77	24,94	17,45	10,10	7,41	4,75	

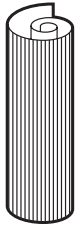
↕	Ø 6,40 m	Ø 5,50 m	Ø 4,60 m	Ø 3,50 m	Ø 3,00 m	Ø 2,40 m
👤	2-3	2-3	2-3	2-3	2-3	2-3
🕒	4h	3h	3h	2h	2h	2h



EM



Komponenter.



CH



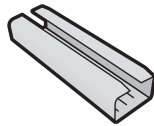
L LINER
PVC



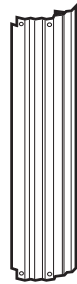
PCF
PC-BAG



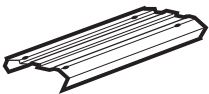
PI
PC-BAG



PIPC
PC-BAG



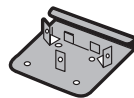
PV
PLV



PLAYA ZR



TPVC
(KITENV)



PU
(KITENV)



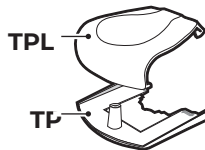
T
(KITENV)



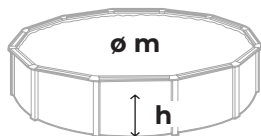
T1
(KITENV)



TT
(KITENV)



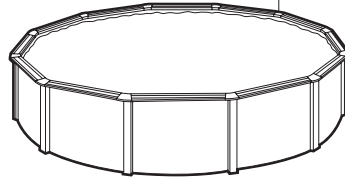
TPL & TP
KIT-TPLTP
sida. 21



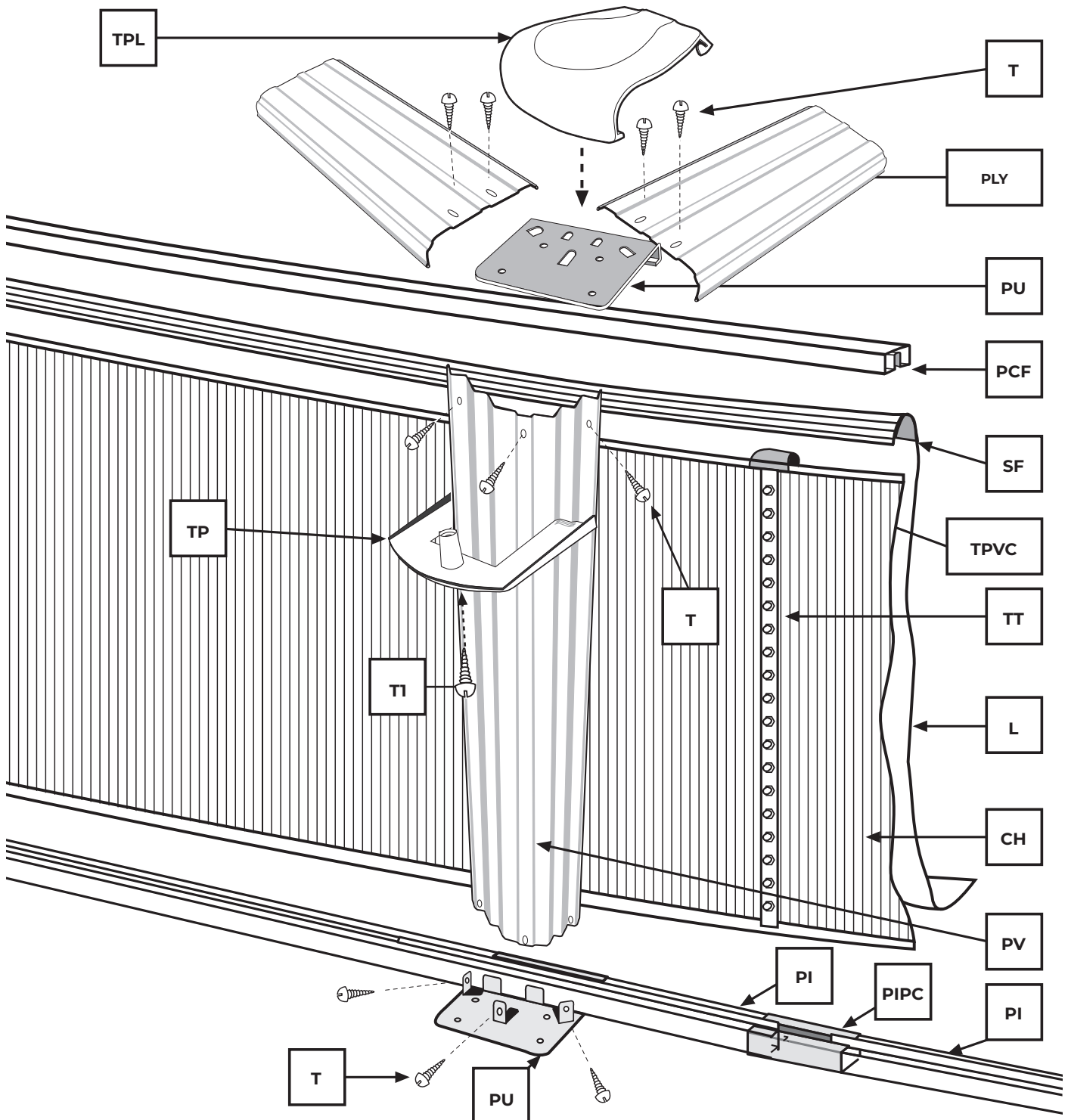
132 cm

	±	Ø 6,40 m	Ø 5,50 m	Ø 4,60 m	Ø 3,50 m	Ø 3,00 m	Ø 2,40 m
CH		1	1	1	1	1	1
LINER (L)		1	1	1	1	1	1
PCF		14	12	10	8	7	6
PI		14	12	10	8	8	8
PIPC		14	12	10	8	8	8
PLY		14	12	10	8	8	8
		1400 mm	1400 mm	1400 mm	1330 mm	1145 mm	910 mm
PU		28	24	20	16	16	16
PV		14	12	10	8	8	8
T		140	120	100	80	80	80
TI		14	12	10	8	8	8
TPL		14	12	10	8	8	8
TP		14	12	10	8	8	8
EM		14	12	10	8	8	8
TPVC		1	1	1	1	1	1
TT		32	32	32	32	32	32
Ø		6,40 m	5,50 m	4,60 m	3,50 m	3,00 m	2,40 m
h		1,17 m	1,17 m	1,17 m	1,17 m	1,17 m	1,17 m
m³		37,63	27,79	19,44	11,25	8,27	5,29

↕	∅ 6,40 m	∅ 5,50 m	∅ 4,60 m	∅ 3,50 m	∅ 3,00 m	∅ 2,40 m
👤	2-3	2-3	2-3	2-3	2-3	2-3
🕒	4h	3h	3h	2h	2h	2h



TPL & TP



#4

Installation.



4.1

LÄGRE PROFILER (PI) FÖR RUNDA POOLER.

OBS: dessa kurvade profiler är för den undre delen av runda pooler.

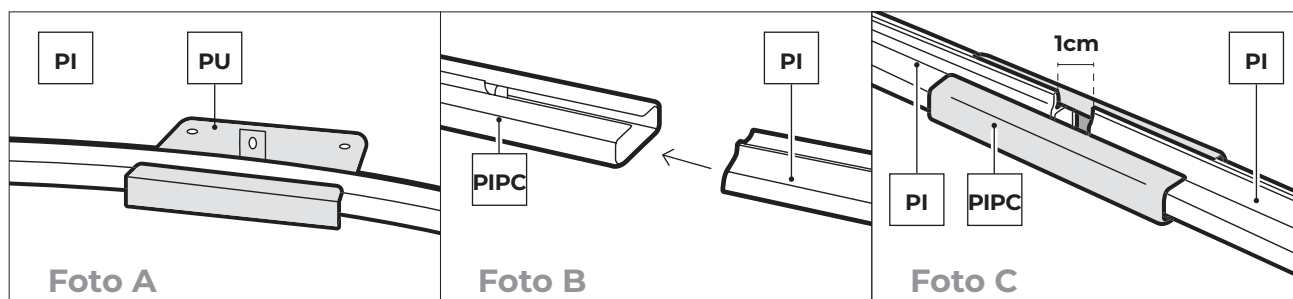
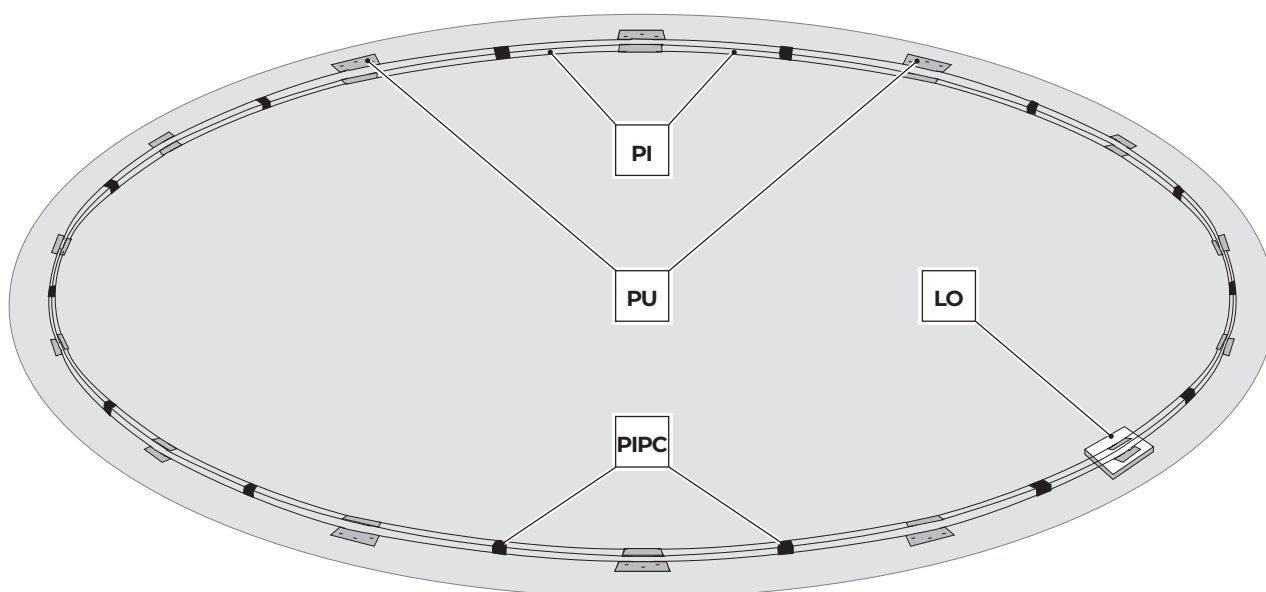
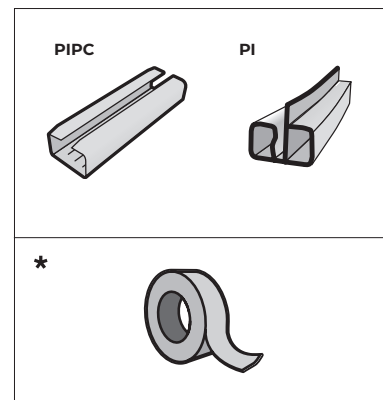
ta varje nedre profil (pi) och placera en stämpningsdel (pu) i mitten av var och en, (se foto a), anslut profilerna med skarvdelarna (pipc) till varandra (se bild b) och lämna mer eller mindre 1 cm avstånd mellan dem (se foto c). slutför cirkeln med alla profiler.

obs: om det är installerat på redan jämn mark i föregående steg, rekommenderas det att lägga ett kakel eller kakel (den) begravnad (på marknivå) under varje pu -stämpningsstycke för att förhindra att de vertikala pv -profilerna sjunker i marken med vattnets vikt.

OBS: pu -stämparna "ska under inga omständigheter fästas till marken på något sätt, det finns en stor risk att de punkterar poolen och garantin gäller ej automatisk".

* använd isoleringstejp för att täcka pu- och pipc-bitarna på insidan av poolen och undvik därmed att skada linern.

* ta en playa för att beräkna avståndet mellan stämpningsbitarna.



4.2

*** VIKTIGT! INNAN MONTERING, FILA KANTERNA, MED HJÄLP AV FIL OCH SANDPAPPER, (CH).**

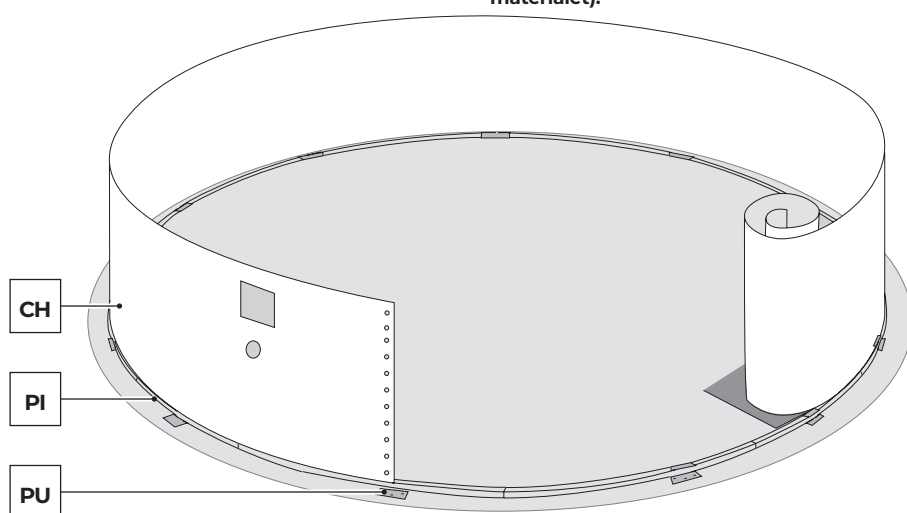
OBS: REFS.: K300WET OCH K350WET HAR INGA RELIEFER I POOLPLÅTEN (CH).

Lägg CH -plåten vertikalt på en kartongbit (för att undvika att skada den yta som är förberedd för installationen). Observera att den fyrkantiga matrisen ligger i den övre delen och mot riktningen för de rådande vindarna i dess område. Montera änden av arket i den första PI -profilen och rikta in den ovanpå stämpeIn PU. Utveckla den nu medan du sätter in den i PI -profilerna medurs.

Börja placera arket i mitten av ett stämplingsstycke (PU) placerat i förväg i mitten av varje profil, (se sidan 14). Om profilens cirkel är mindre när du stänger arket måste du separera alla profiler från varandra tills den exakta diametern uppnås. Om profilcirkeln å andra sidan är större måste den sammanfogas tills den är lika med arkets diameter.

OBS: Om omkretsen är för stor för att stänga stålväggen, även om golvskenorna är helt anslutna till varandra, måste en av skenorna kapas.

Slutför cirkeln och stäng CH -plåten med TT -skruvarna. Skruvhuvudet måste vara på insidan av poolen, brickan och lockmuttern på utsidan (Dra åt skruvarna utan att deformera materialet).

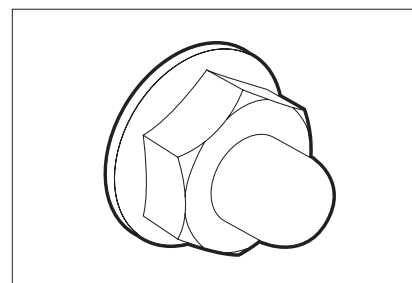
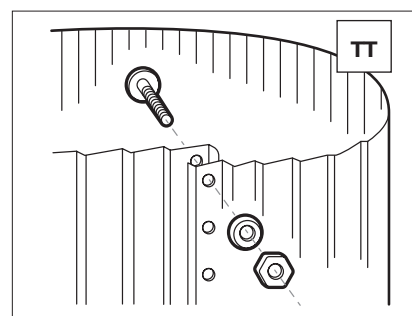
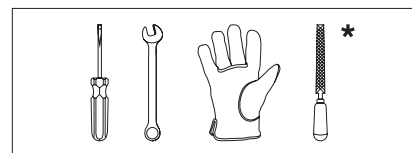


4.3

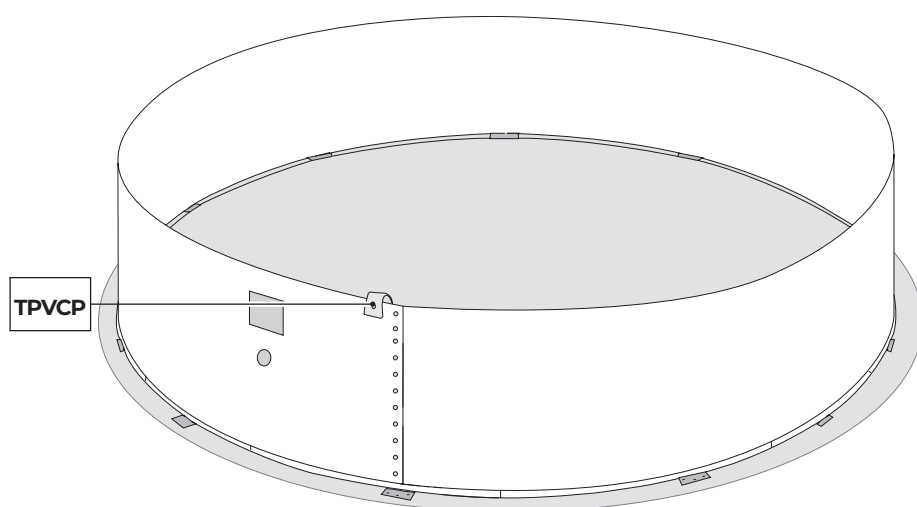
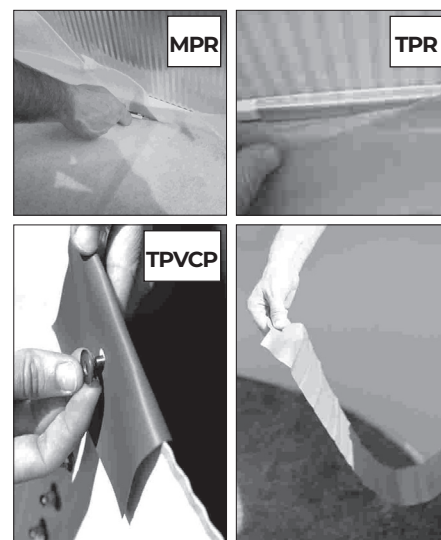
SKYDDANDE PVC -REM (INNERSIDAN AV POOLEN):

PVC -remsan placeras genom att den hakas fast vid den högsta muttern på plattformslutningen och remsan hängs mot poolens insida för att täcka skruvhuvudena.

Endast om din pool innehåller den: Filt (MPR) Eller Matta (TPR): Varning: det rekommenderas att rengöra all smuts från poolväggen och golvet med hjälp av en dammsugare innan du placerar filt eller gobelängen.



Placera den skyddande filt eller mattan inuti poolen, eliminera alla veck, justera och skär överskottet av den totala ytan. Utför snittet så att de nedre profilerna och metalldelarna täcks. På så sätt skyddas linern när du installerar det.



4.4

MONTERING AV LINERN (LINER AV PVC): UTVIKNING AV LINERN:

Viktigt: Linern som används för att tillverka alla våra pooler är utvecklat för att utsättas för värme och ultraviolettera strålar under en lång tid. Under vissa väder- och användningsförhållanden kan linerns egenskaper därför variera något. Poolens inre liner är tillverkat av flexibel PVC (termoplastisk plast). Materialets egenskaper möjliggör optimala lägningsförhållanden när utomhustemperaturen ligger mellan 20 ° C och 25 ° C.

OBS: Vid låg temperatur: hård och stel liner; då för liten. Mycket hög temperatur: flexibelt och elastiskt foder; då för stor.

Sträck ut och lägg linern (L) i skuggan så att det återfår sin textur, minst 2 timmar innan installationen. Idealisk temperatur: För att hantera linern bättre, försök att placera det vid en temperatur mellan 20 - 25° C.

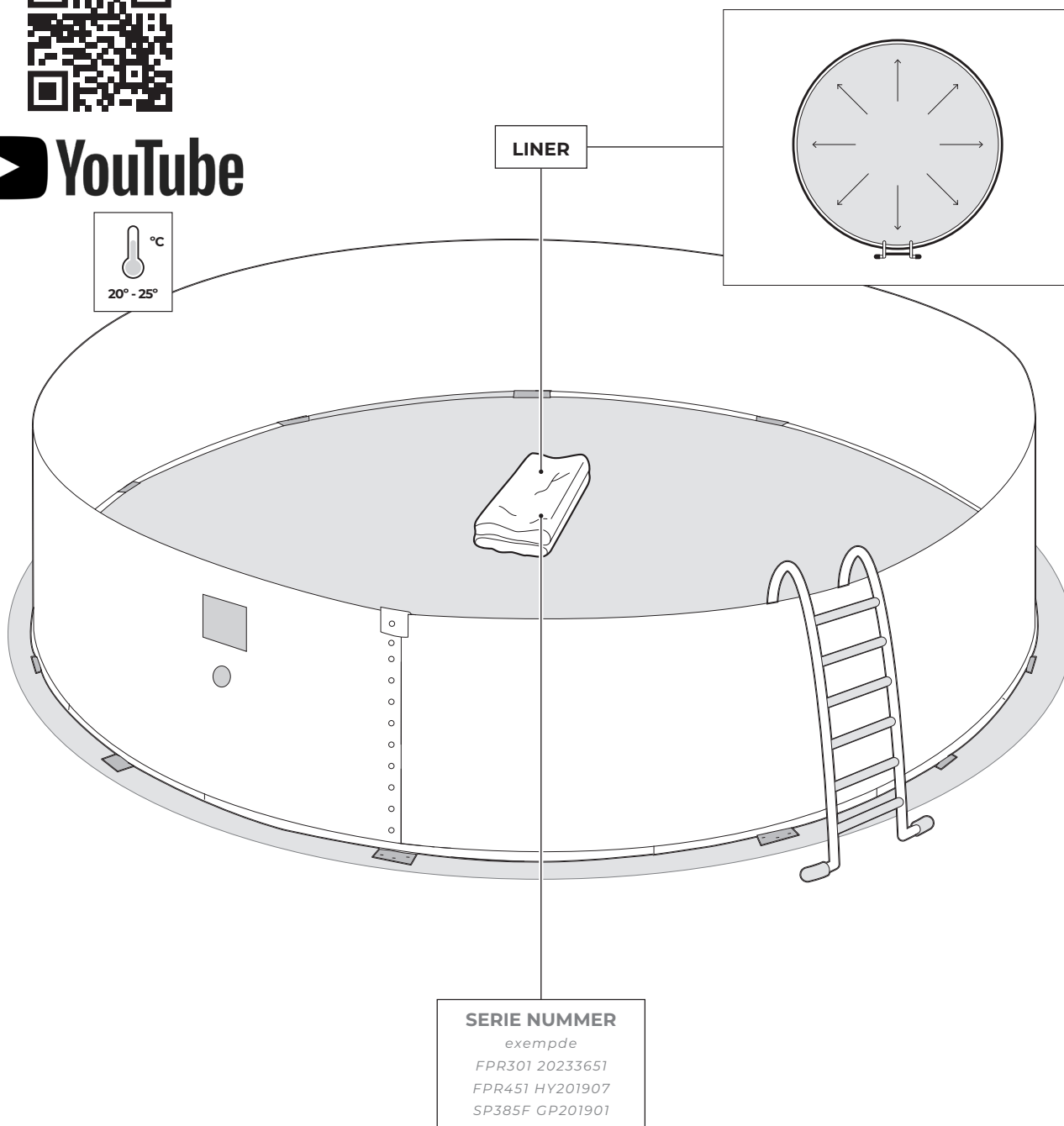
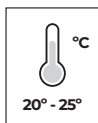
Placera linern (L) i mitten av poolen. Vik ut den genom att centrera botten och närma sidan mot plåten. Svetsen som förenar botten med

sidan måste vara helt nära de nedre profilerna längs hela omkretsen av botten.

och undvik veck. Det är mycket viktigt att linern är väl centrerad och utvikt.

OBS: Om det finns veck i botten av linern, är det ingen anledning att byta det för ett annat eftersom det INTE är ett tillverkningsfel.

SERIENUMMER Hitta reda på linerns botten eller vägg och notera serienumret i rutan på instruktionsbladet för eventuella klagomål.



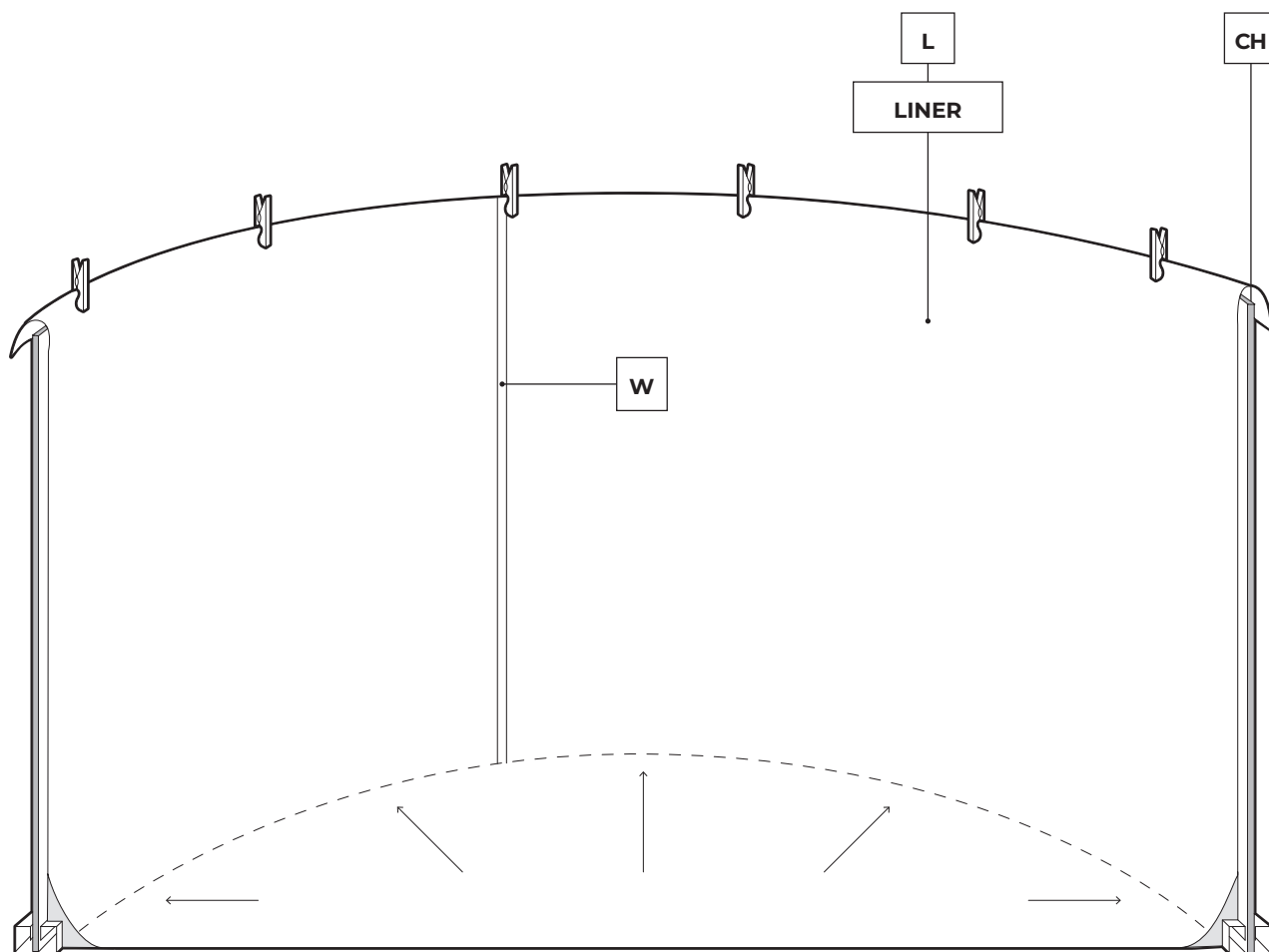
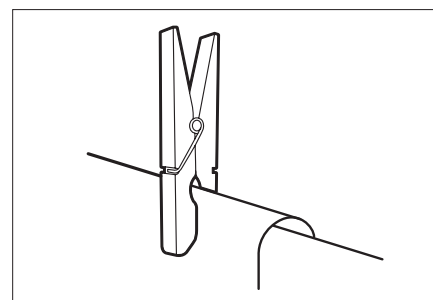
SERIE NUMMER

4.5

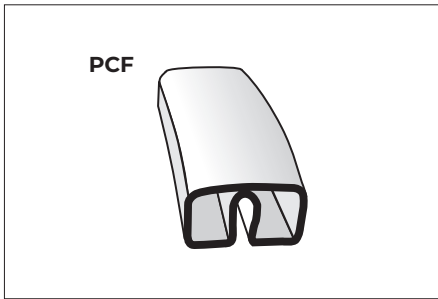
FÄSTNING AV LINERN:

Leta reda på svetsen som stänger väggen (W) eftersom den kommer att vara vägledande för en korrekt placering av poolens liner. Börja med att hänga överkantens kant över plåten så att svetsen (W) ÄR PERFEKT RAK OCH LODRÄTT GENTEMOT MARKEN. Medan linern hängs, HÅLL DET MELLAN MED KLÄDNYPOR.

Fliken som bildas måste vara likformig. Om det finns ett överskott på linern när denna operation slutförs, distribuera detta överskott jämnt utmed hela omkretsen av poolen för att undvika rynkor. Om linern är otillräcklig, sträck ut den jämnt längs hela omkretsen.



4.6

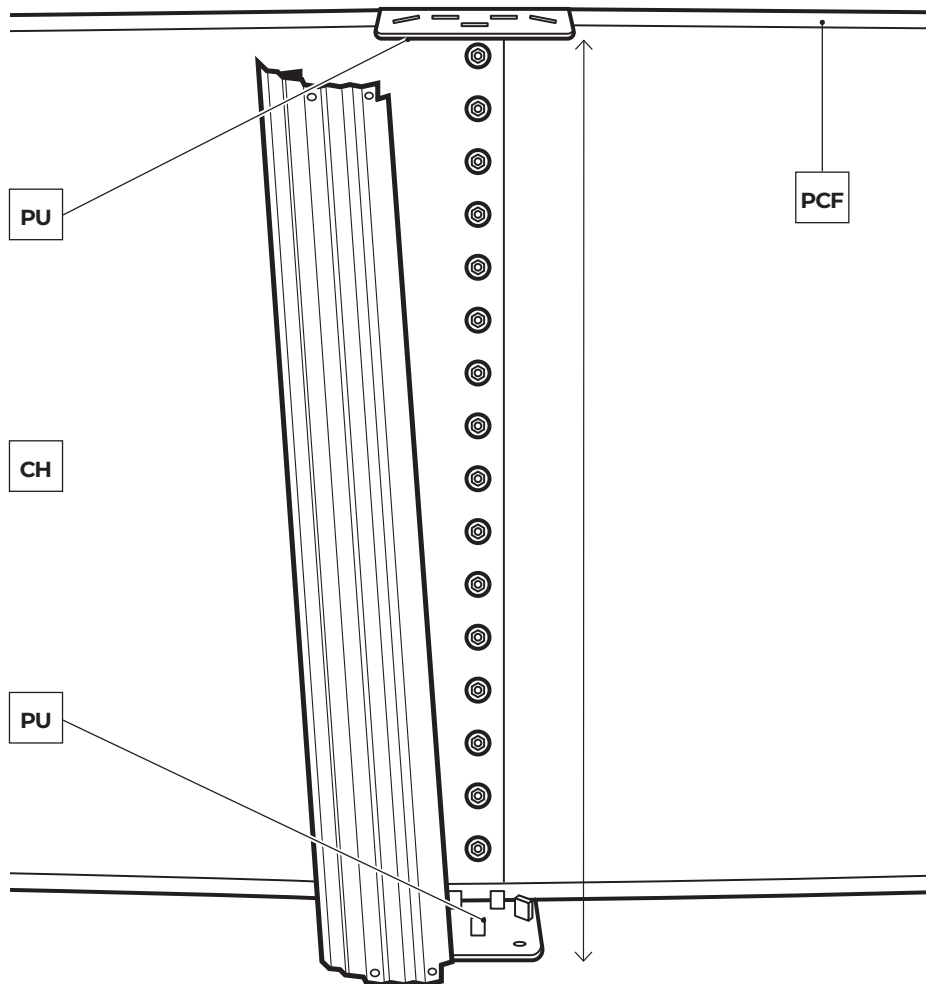
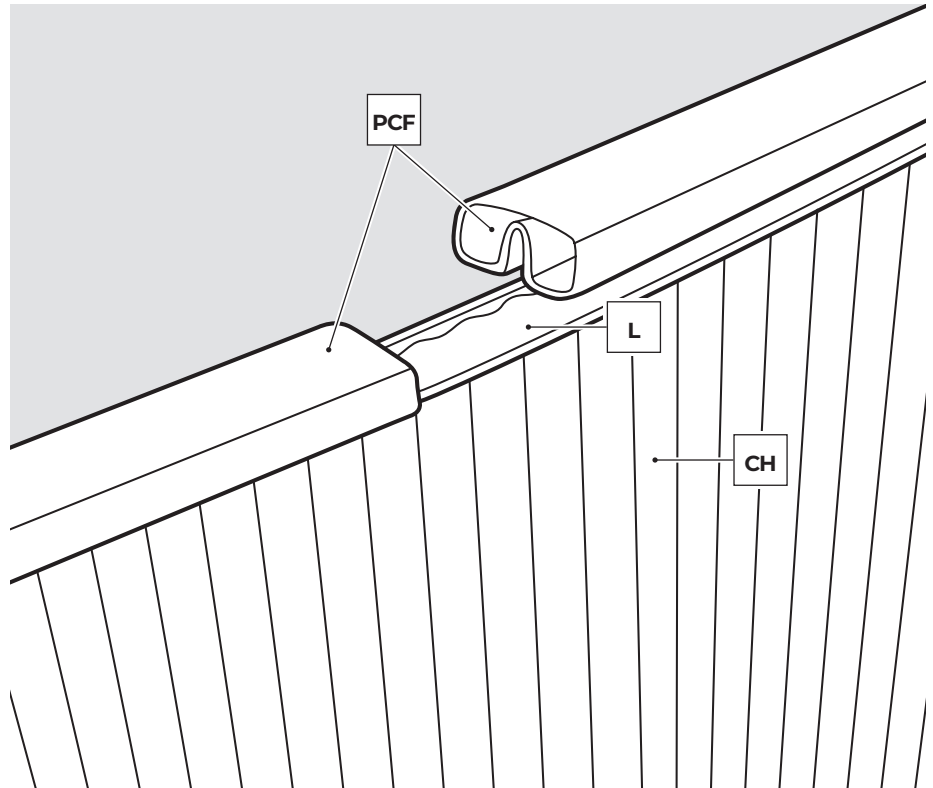


FLEXIBLA TOPPROFILER (PCF) för Runda pooler

OBS: Dessa FLEXIBLA profiler ÄR FÖR DEN ÖVRE DELEN PÅ RUNDA POOLER.

De placeras på linern när den har hängts på pool-plåten och de behöver inte sammanfogas. De placeras efter varandra och i slutet av omkretsen skärs överskottet av profilen.

Lägg varje PU -bit på profilerna längst upp i linje med varje PU -del längst ner.



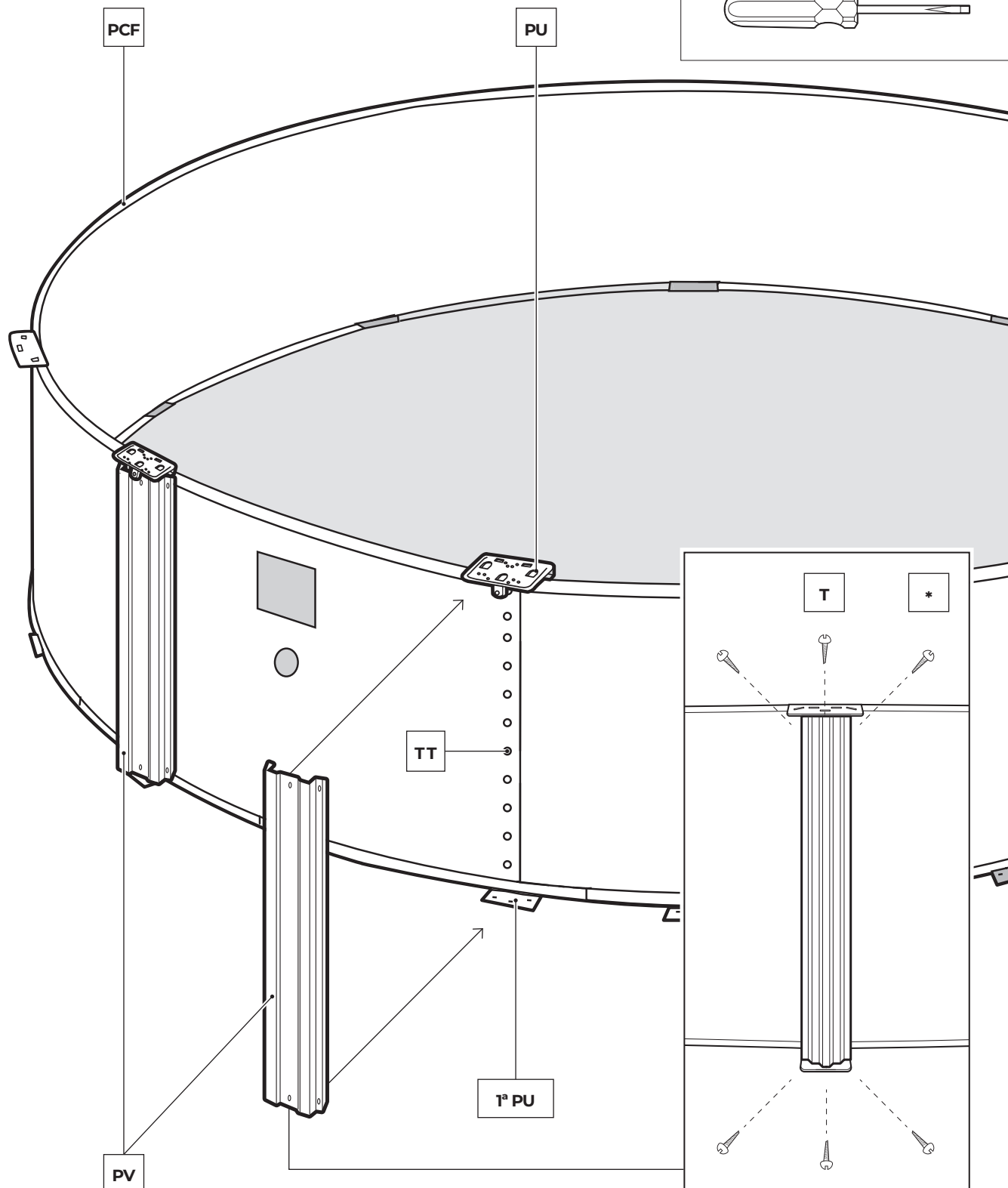
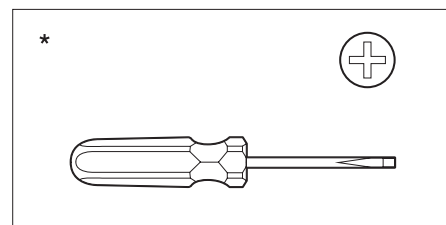
4.7

PLACERING OCH FÄSTNING AV VERTIKALA PROFILER (PV):

Ta stängningen av poolplåten som referens, placera de första övre och nedre stämplarna (PU) vid denna punkt. (För att täcka alla TT -lockets skruvar). På den första nedre stämplingen, sätt och fäst en vertikal profil (PV) med hjälp av en central skruv T och samma på stämplingsstycket

fixera sedan resten av T-skrivar (3 3 per profil). Fortsätt på samma sätt och placera vertikala profiler på var och en av de nedre anslutningsdelarna och deras respektive övre. **Ta en PLAYA för att beräkna avståndet mellan PU-stämplingsdelarna.**

OBS: De vertikala PV -profilerna måste vara perfekt vertikala runt hela poolen (se bladets profil).



4.8

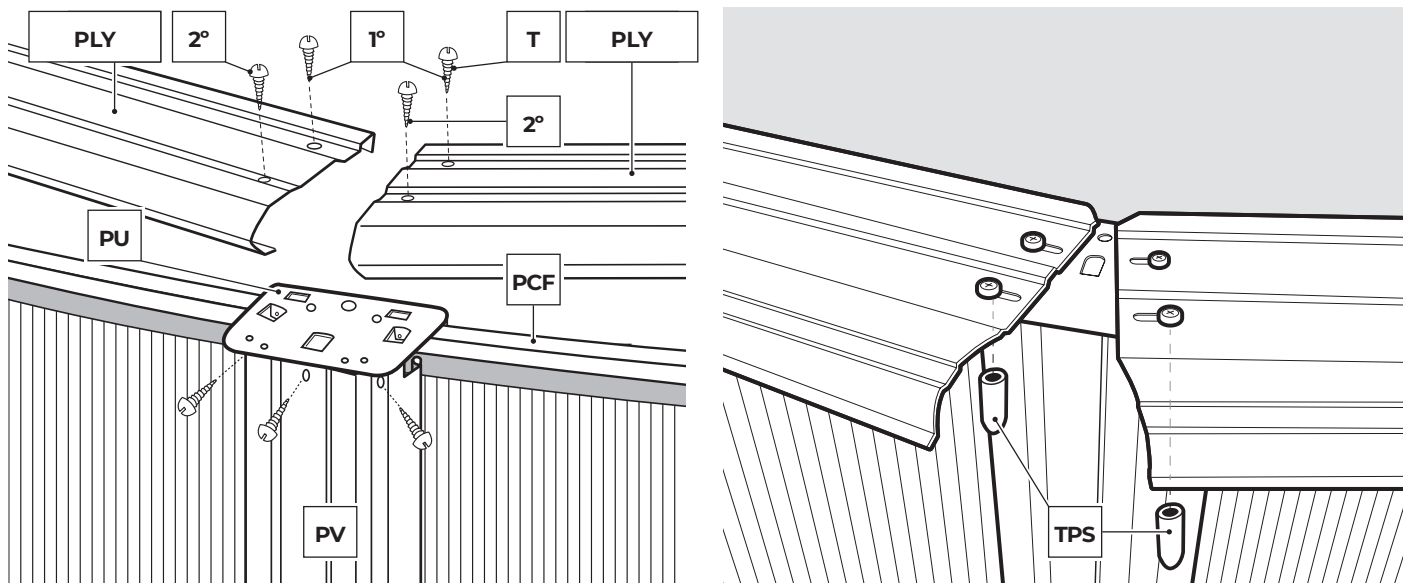
INSTALLATION AV DE ÖVRE STRÄNDERNA:

Undvik att under placeringen att stränderna faller in i poolens inre eftersom de kan skada linern. Placera varje playa på två följande PU: er med den rundade delen utåt. Du kommer att märka att varje playa har fyra hål (två inuti och två utvändiga) för fastsättning på anslutningsdelarna. Börja med att ställa in varje playa vid

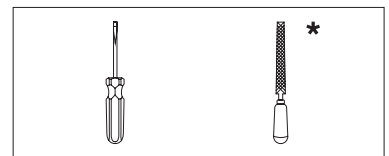
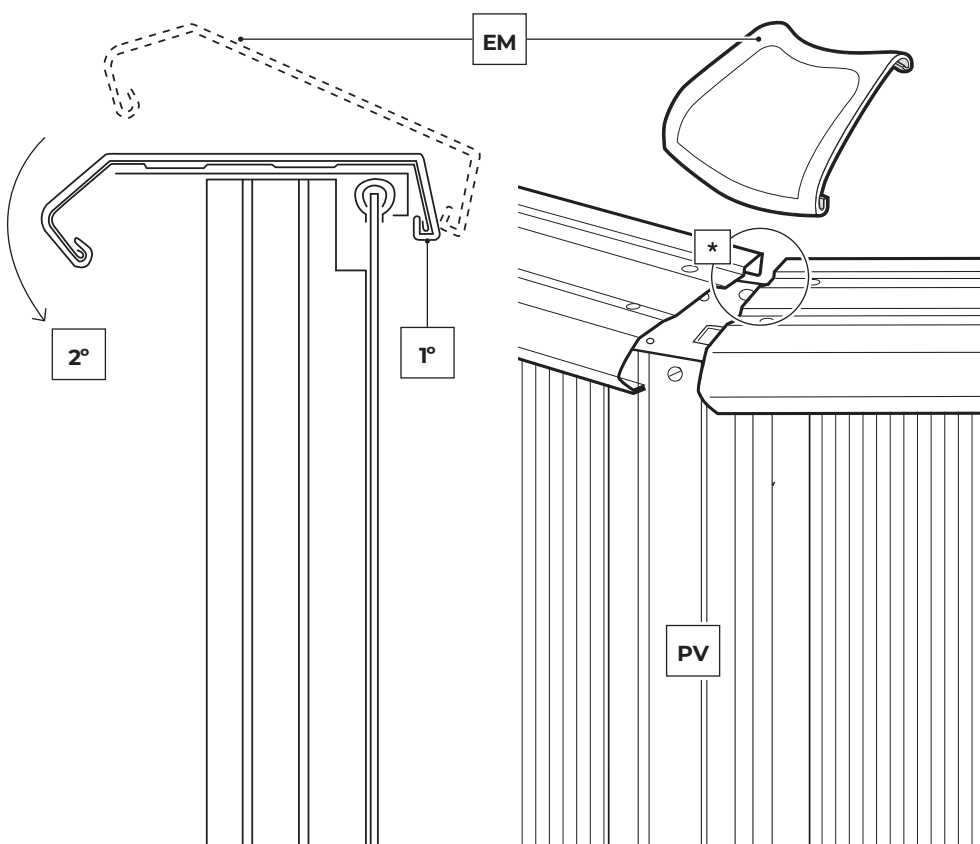
Unionsdelar men endast placerade (och utan att dra åt dem till botten så att det blir utrymme mellan dem) de inre skruvarna på varje sida (1: a). När alla stränder har placerats, kontrollera om de vertikala profilerna är vertikala, om inte, korrigeras deras position. Placera sedan de yttre skruvarna (2: a) och dra åt alla skruvarna i konstruktionen.

Sätt TPS plastlocken (endast för 120 cm pooler) på skruvarna (för skydd) på utsidan av poolen.

UPPMÄRKSAMHET: Det är strängt förbjudet att klättra, gå eller sitta på stränderna, liksom hoppa från dem.



4.9



*** VIKTIGT! INNAN MONTERING, FILA KANTERNA, MED HJÄLP AV FILER OCH SANDPAPPER, SLUTET PÅ VARJE PLAYA.**

PLACERING AV SKYDDEN AV DE FLEXIBOLA UNIORENA (EM endast för 120 cm pooler):

Flexibla fogskydd är fästa vid lederna på två stränder. För att göra detta, börja med att fästa dess bakre del (inuti poolen) på stranden och använd en skruvmejsel för att bända på de främre utsprången tills de är fixerade vid stranden.

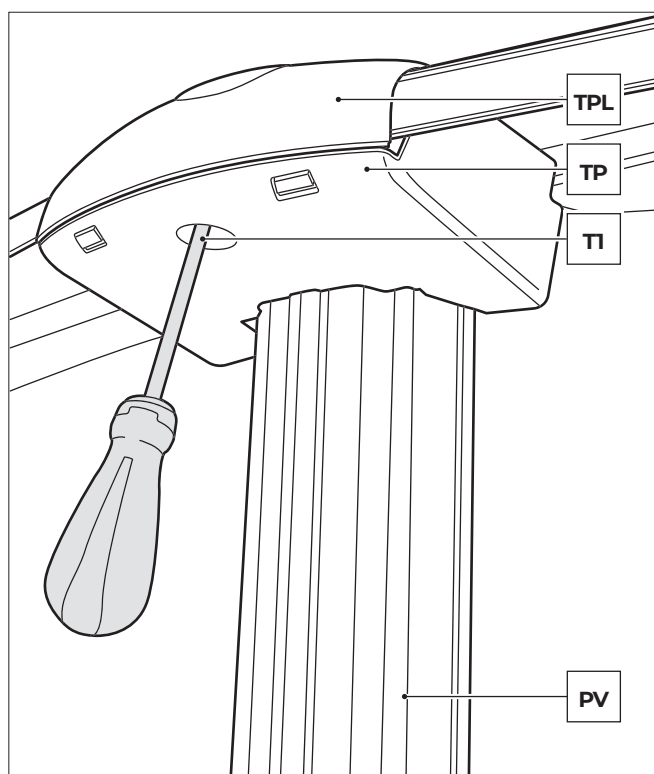
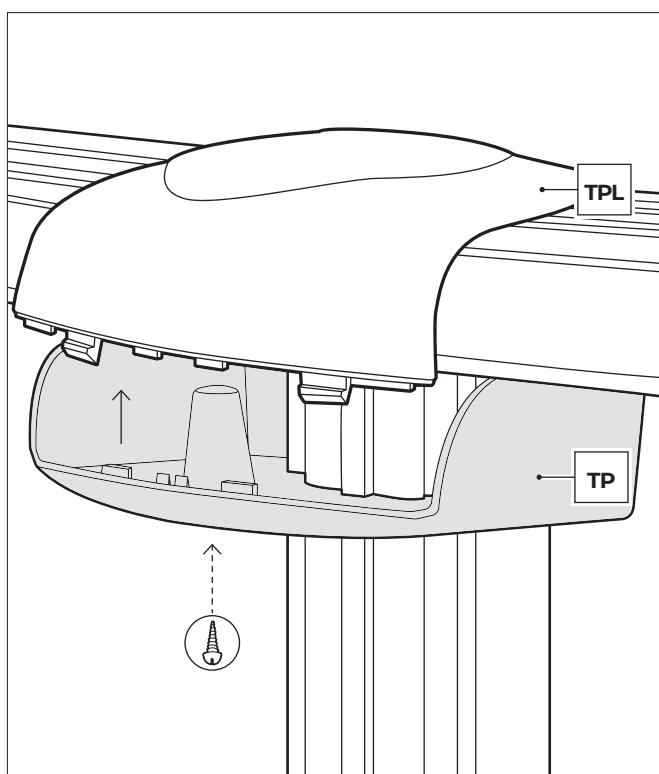
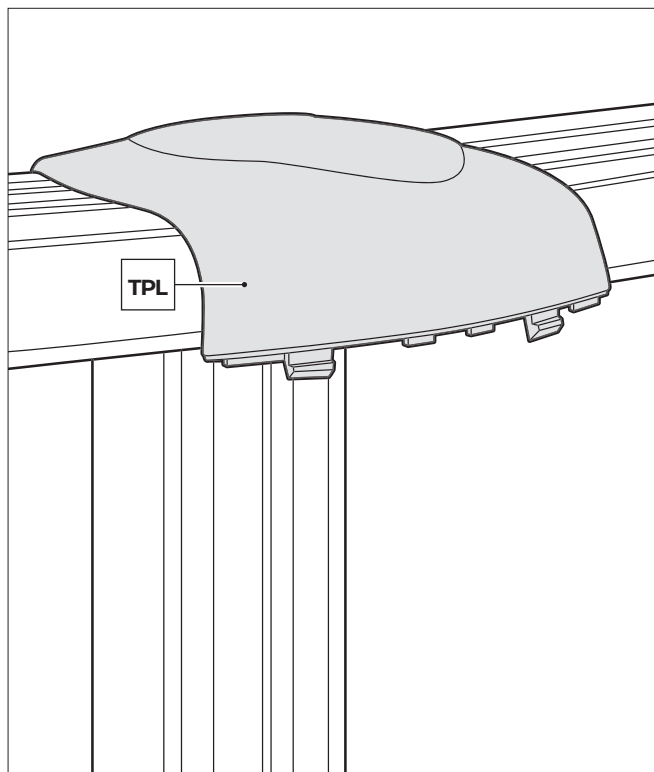
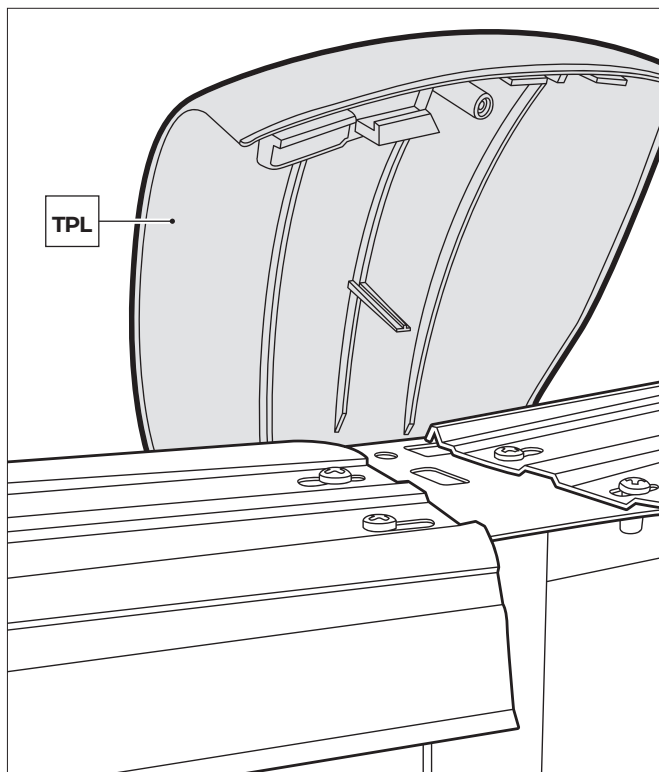
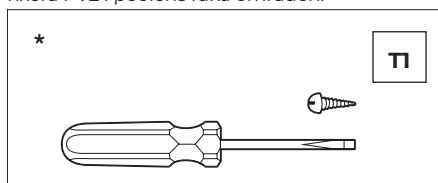


4.10

SKARVSKYDDARE: TPL and TP.

Dessa delar ska monteras på skarvarna så de skyddar trimdelarna. Skarvskydden består av två element: Strimdels skyddare (TPL) och Vertikal Sektions skyddare (TP). Först måste baksidan av TPL fästas på baksidan av de två strimdelsarna. Sedan, måste den dras åt på poolens framsida och fästa TPL-kanten på PU1-hålet. Fäst nu TP till TPL på undersidan med en skruv T1 för att

fästa dem. Denna process ska upprepas för alla skarvskydd. OBS! TP-skåran måste tas bort för att fixera PV2 i poolens raka områden.



4.11

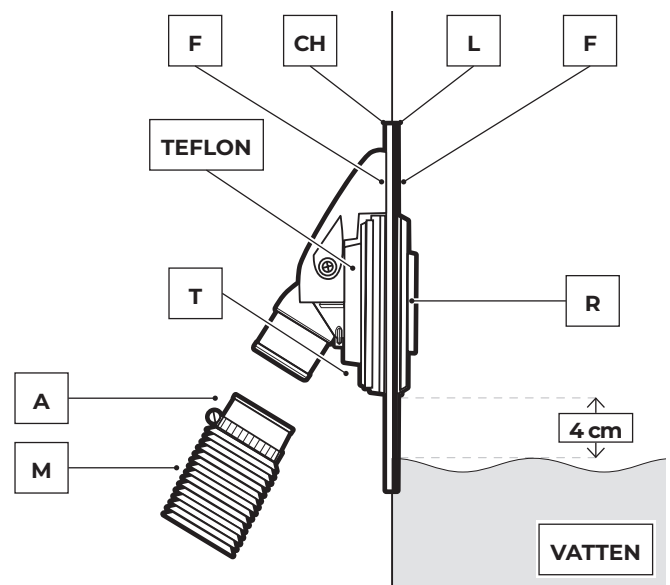
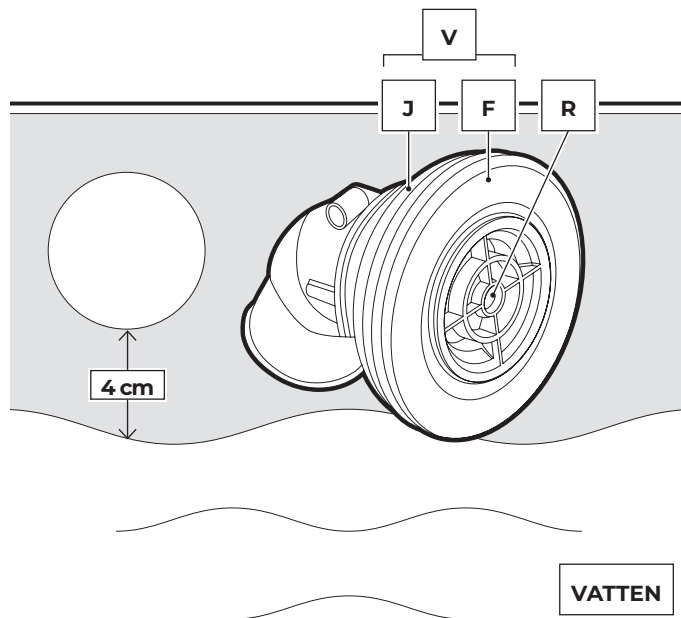
ETURMUNSTYCKPLACERING (V):

(IMPULSSMUNSTYCKE V):

Denna ventil är placerad längst ner på poolväggen och vatten återförs till poolen genom den efter behandling i behandlingsenheten. Börja hålla vatten i poolen genom en trädgårdsslang och stoppa 4 cm under ventilhålets botten (kon-

trollera att linern är ren innan du fyller poolen). Markera hålets position på linern med en tuschpenna och gör ett tvärsnitt i mitten av märket med en kutter eller liknande. Skär inte bortom hålets kant. Placera inuti poolen genom snittet, med en tätning (J) och en friktionsring (F). Klipp ut den utskjutande delen av linern.

Montera den andra tätningen (J) och den andra friktionsringen (F) och dra åt ordentligt med muttern (T). Sätt in returslangen (M) som går från behandlingsenhetens utlopp till returventilen (V) och fäst den med klämman (A).



4.12

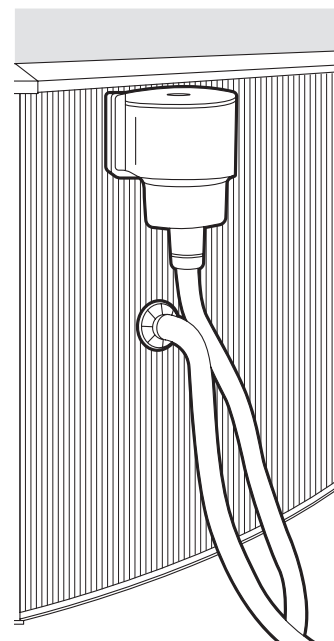
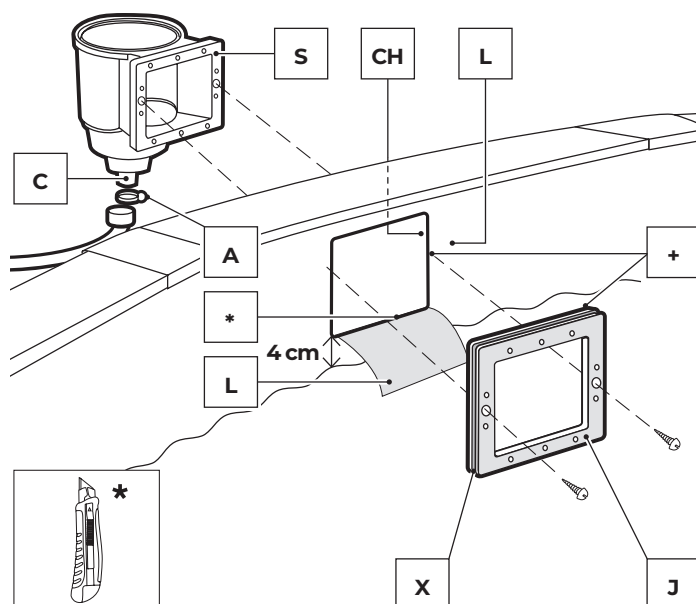
FÄST SKIMMERKROPPEN TILL POOLENS YT-TRE:

Fortsätt fylla poolen med vatten tills nivån är 4 cm från botten av perforeringen för skimmern. Klipp in linern med en Stanley-kniv (L) inuti poolen mittemot perforeringen. Placera den dubbla tätningen (J) så att väggplat-

tan och linern ligger inom spåret (X) för detta ändamål och anpassa de två kortare skruvarna i de större mitthålen från insidan av poolen genom den dubbla tätningen och linern. Skruva in dem i skimmerns mitthål (S). Täck anslutningsbussningen (C) och vattenbehandlingsaggregatets inlopp med Teflon. Skruva fast den anslutande bussningen (C) tätt mot skimmern, anslut ena

änden av slangen till skimmerns anslutningsbussning (C) med en klämma (A) och montera den andra änden på behandlingsenhetens inlopp. Kläm fast denna ända också.

OBS- Montera teflon på alla vattenslangens anslutningsgångar för att säkerställa täthet.

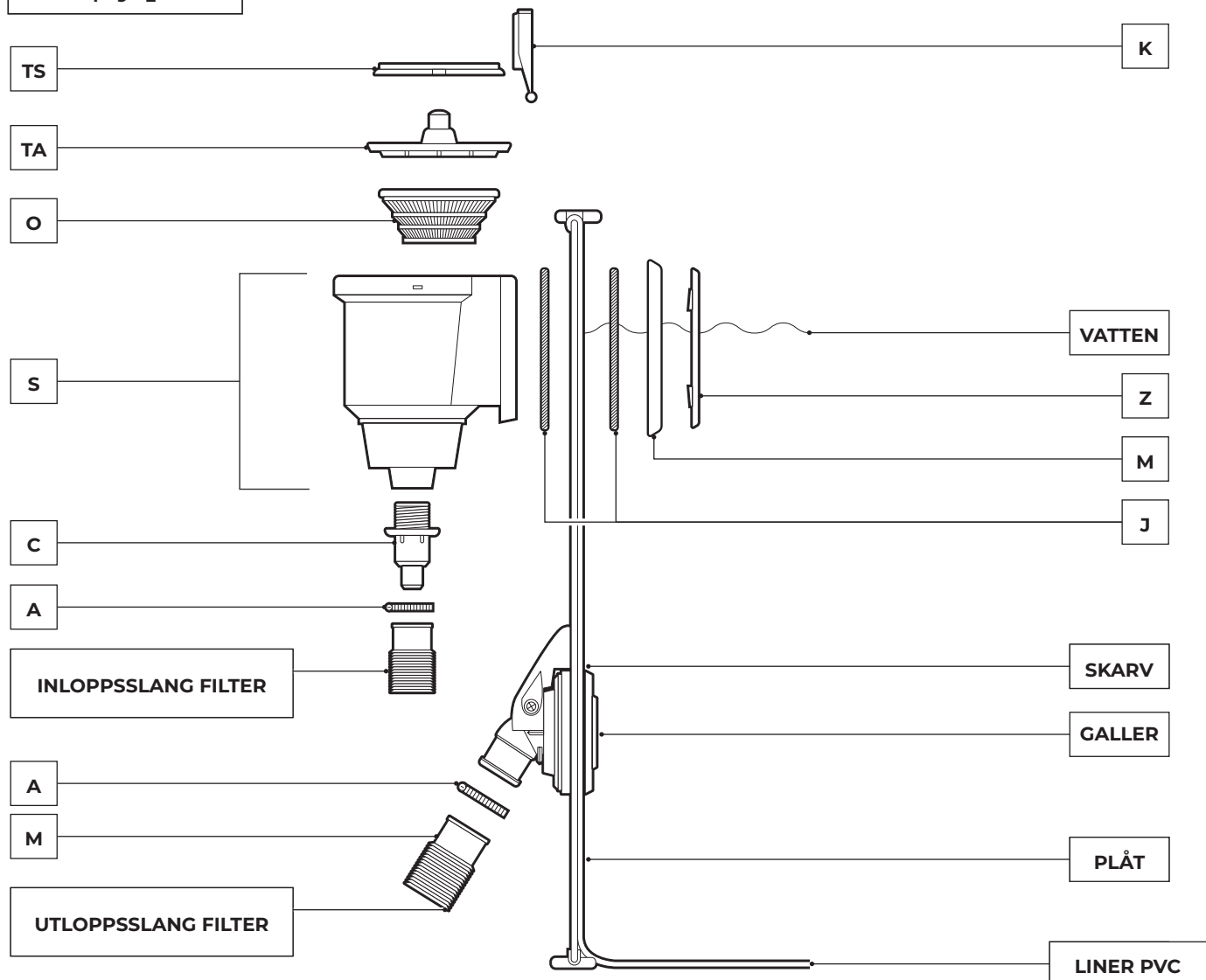
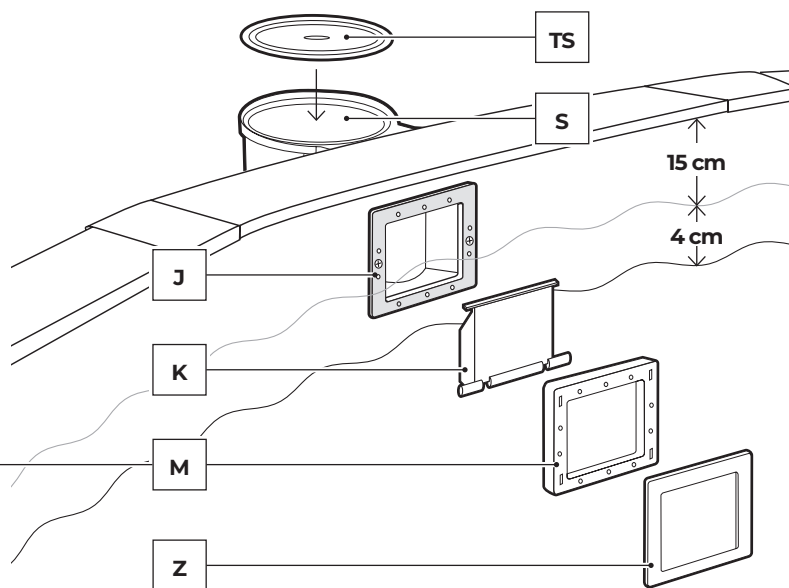
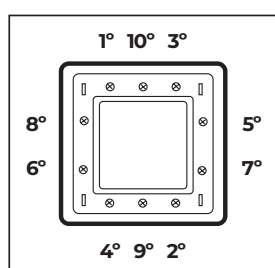


4.13

MONTERING AV SKIMMER-RAMEN (M):

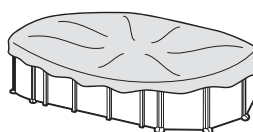
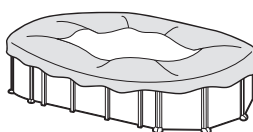
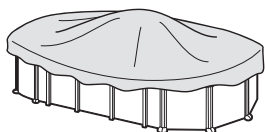
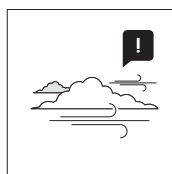
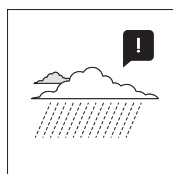
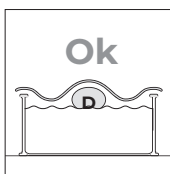
Se till att alla hål är ordnade ordentligt (försegla mot väggplattans perforering mot skimmer). Skruva 10 kvarvarande skruvar löst genom ramen för att kontrollera att passformen är korrekt. Dra sedan åt skruvarna angiven ordning. Slutligen, dra åt dem helt i samma ordning

SISTA DETALJER: Tryck på skimmerramens (Z) trimdel. För att avsluta, introducera fliken (K) genom den rektangulära springan (tryck försiktigt de två ändarna och montera utsprången). Placera korgen (O) i skimmern och Skimmerkroppens täckning (TS). **BLI KLAR MED FyllNINGEN av POOLEN UPP TILL HALVVÄGS PÅ SKIMMERN DÖRR, (10-15 cm under poolkanten)** SÅ VATTEN GÅR IN I DET OCH FyllER FILTERSYSTEMET.



#5

Underhåll och användning.



→ Poolens vattennivå måste alltid vara minst 15 cm från överkanten.

→ Under säsongen för användning av ett poolkit, använd filtreringssystemet en gång om dagen för att säkerställa fullständig återvinning av allt vatten och alltid när poolen inte används (se handboken för renare).

→ Kontrollera regelbundet filtreringssystemets blockeringsnivå under säsongen för att använda poolen.

→ Korrigera alla poolens skruvar och eventuella korrosionspunkter så mycket som möjligt.

→ Töm aldrig poolen helt. Det finns risk för att poolstrukturen skadas allvarligt om det inte finns tillräcklig vattennivå.

→ Att inte respektera underhållsanvisningarna kan orsaka allvarliga hälsorisker, särskilt för barn.

→ Användningen av en poolkit innebär att säkerhetsinstruktioner som anges i underhålls- och användarhandboken respekteras.

→ Lämna aldrig en poolkit för installation på marken utomhus och tom.

→ Rengör regelbundet PVC-linern och vattennivån med icke-slipande produkter. Rengör regelbundet det nedre vikskiktet vid skarven med sidolinern eftersom smuts kan samlas vid denna punkt. Om du av misstag gör ett litet hål i linern kan det repareras med AR202- eller V12-lappar.

→ Sommartäcken (isotermisk) skyddar din pool från insekter, damm, löv etc. och förhindrar förlust av vattentemperatur. Placera den alltid med bubblorna i kontakt med vattnet.



RESPEKTERA MILJÖEN AVMONTERA INTE POOLEN OM DET INTE ÄR NÖDVÄNDIGT. OM DU GÖR SÅ, ÅTERANVÄND VATTNET. VATTEN ÄR EN SÄLLSYNT TILLGÅNG.

När din pool når slutet av sin livslängd bör den tas isär; de olika materialen (plast och stål) bör separeras och tas till den avfallshanteringsplats som anges av de lokala myndigheterna.

VINTER SÄSONG:**A) Om du väljer att inte demontera poolen:**

1- Rengör linerns botten och sidor med en icke-slipande produkt.
2- Behandla vattnet med en kemisk produkt för övervintring. Vi rekommenderar att du använder LIQUID WINTERISER istället för att flöten med fast produkt för att undvika missfärgning av linern. 3- Lämna poolen full av vatten med tanke på:

a) För pooler med skimmer och påfyllningsrör, sänk vattennivån 5 cm under skimmern och stäng påfyllningsröret med den medföljande skruvkransen med filtret.

b) För bassänger med uttömnings- och påfyllningsrör, sänk vattennivån 20 cm från poolens översta kant och stäng rören med det inkluderade skruvsystemet.

4- Koppla loss rören. Demontera inte skimmern och påfyllnings- och utloppsrören.

5- Skydda poolen med ett vinteröverdrag och lägg ett flytande element mellan locket och vattnet för att skydda den mot frost.

6- Filter: koppla bort den från poolen. Rengör den, töm sanden eller ta bort träget, torka den och förvara den på en täckt och plats skyddad från fukt.

7- Tillbehör: ta bort alla tillbehör (stege, larm, strålkastare, påle ...), skölj dem med mjukt vatten och ta bort dem.

FÖR ATT STARTA POOLEN IGEN: Ta bort vinterhölet, installera filtret, byt ut minst 1/3 vatten och gör en klorbehandling. Slå på filtret i minst 8 timmar utan avbrott, med hänsyn till den kontinuerliga arbetsperiod som anges i filterhandböckerna.

B) Om du väljer att demontera poolen:

1- Töm poolen. Mått: Filter, automatisk pump för hantering av rent vatten eller kommunicerande kärl principen Kommunicerande system: Använd slangen från ditt filter med det minsta tvärsnittet. Fäst en vikt i ena änden och kasta den i poolen. Sänk sedan hela slangen tills det inte finns luft inuti. Stoppa hermetiskt med ena handen under vattnet och ta den till tömningspunkten. Ta bort handen och vattnet börjar rinna. Använd inte detta vatten för att vattna växterna, eftersom det innehåller kemiska produkter.

2- Rengör alla pooldelar med en svamp och en tvålprodukt med ett neutralt pH. Torka dem och lägg dem på en torr och ren plats.

Det är normalt att efter att ha installerat och demonterat poolen flera gånger,

att PVC-linern utvidgas och förlorar sin elasticitet.

NY UPPSTART: Läs dessa instruktioner igen från början.

**KEMISKA ÅTGÄRDER:**

Läs noggrant anvisningarna från tillverkaren av kemiska produkter. VARNING: Förvara kemiska produkter på ett rent, torrt och avlägsnat från barns räckhåll. Viktigt:

Alla produkter som används måste vara kompatibla med PVC-linern.

→ **Första fyllningen:** Analysera vattnets pH och klor (Cl) och justera dem till de optimala nivåerna: pH: 7,2 – 7,6; Klor: 0,5 – 2 ppm.

→ **Klorbehandlingar:** Fortsätt att öka klornivån tills ungefär 20 ppm för att eliminera bakterier och tång. Denna process måste endast göras när poolvattnet kommer från floder eller dammar ... eller om de har varit stilla länge utan några behandlingar.

→ **Kontrollera:** Kontrollera klorhalterna minst en gång i veckan (använd en klor- och pH-analysator). På samma sätt rekommenderar vi att du lägger till en algicid för att förhindra att tång uppträder.

Ta aldrig ett dopp innan klornivån stabiliseras. Använd alltid en flytande dispenser för upplösning av kemisk produkt (tabletter). Den kemiska produkten som mäts måste göras i enlighet med: Din poolvattenvolym, badfrekvensen, klimatförhållandena, vattentemperaturen och platsen. Rör alltid om vattnet och vänta på att den kemiska produkten upplöses innan du tillsätter ytterligare en till. Vänta ungefär 12 timmar mellan pH, klor eller algicidjustering med hjälp av filtersystemet.

MEKANISKA ÅTGÄRDER:

Kontrollera att filtret, skimmern, ventilerna och rören är väl anslutna till poolen. Tänk på att hög vattentemperatur kommer att innebära mer tid för filtreringen. Teoretisk filtreringstid = Vattenvolym / Filtersystem urladdning (vanligtvis 8 timmar / dag med vattentemperatur 21 ° C), (Idealisk: 2 timmar på morgonen - 4 timmar runt middag - 2 timmar på eftermiddagen). RESPEKTERA DE KONTINUERLIGA ARBETSPERIODERNA INDIKERADE I FILTERHANDBOKARNA.

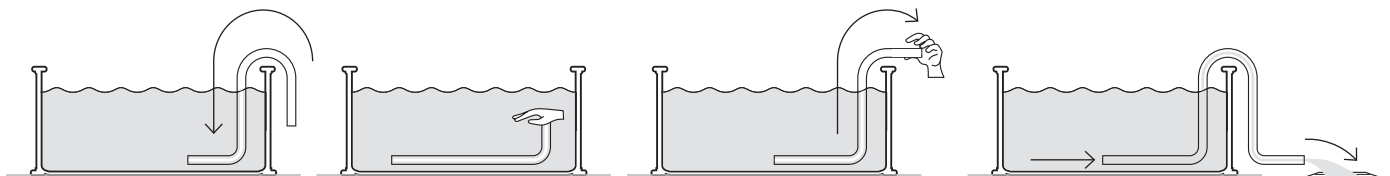
SUGRENGÖRARE (MANUELL ELLER AUTOMATISK):

Endast för pooler med skimmer. Anslut en ända på slangen till borsthuvudet och sänk ner den i vattnet så att den fylls i. Anslut den andra röränden till uttömningsadaptorn (TA) och placera den ovanför skimmerkorgen. Sätt på filtret i FILTER-läge och börja rengöra botten. Var särskilt uppmärksam på områden med veck där smuts samlas.

BOTTENRENGÖRARE VENTURY STYLE:

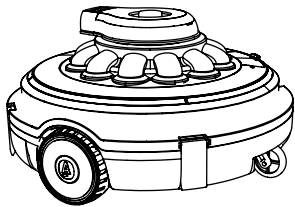
Anslut en trädgårdsslang till bottenrenaren och för in den i poolen. Öppna kranen till ett normalt tryck för att få vattnet att rinna ut mot botten av poolen, vilket ger en stigande ström som lämnar smutsen i filtret (påsen) som justeras på bottenrengöraren.

PROBLEM	ORSAK	LÖSNING
Lerigt vatten organiska	Dålig filtrering. Hög PH. Överskott av rester	Utför en returrengöring av filtret. Tillsätt RENARE i tabletter med en dispenser. Utför en chockklorering.
Grönt vatten	Bildning av tång eller lera	Rengör försiktigt botten och väggarna i poolen. Analysera pH och justera det till mellan 7,2 - 7,6. Tillsätt algicid och flytande renare
Brunt vatten	Närvaro av järn eller mangan	Analyse the pH and adjust it to between 7.2 - 7.6. analysera pH och justera det till mellan 7,2 - 7,6. Utför en chockklorering. Tillsätt flytande renare.
Kalkskala	Närvaro av kalk i vattnet	Analysera pH och justera det till mellan 7,2 - 7,6. Tillsätt kalkmedel en gång i veckan.
Ögon och hudirritationer. Dålig lukt.	Feljusterad PH. Organiska rester i överskott	Analysera pH och justera det till mellan 7,2 - 7,6. Utför en chockklorering.

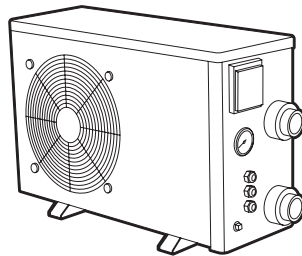
TÖMNING - KOMMUNCERANDE KÄRL PRINCIPEN

#6

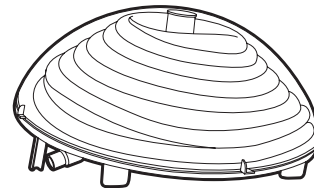
Prislušenstvo.



RENGÖRARE



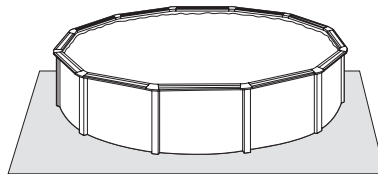
VÄRMEPUMPAR



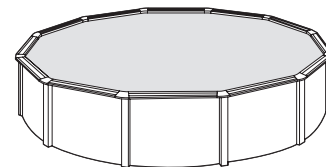
VÄRMESYSTEM



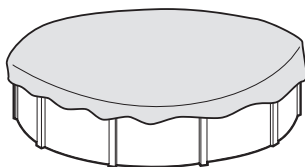
VATTENBEHANDLING



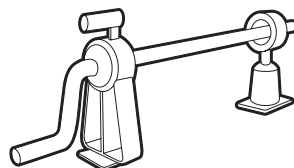
GOLVTAPETERI



ISOTERMISKA TÄCKEN



VINTERSKYDD



ROLLER FÖR ÖVERSIDAN



SOLDUSCHAR

VIKTIGT: du kan se hela produktutbudet på vår webbplats: www.grepool.com





Garantikort

Förvara din handbok med kvittot (betalningskvitto) för alla typ av klagomål.

Varje återkrav mot garanti ska göras genom en online-deklaration, via www.grepool.com/en/after-sales webbplats, tillsammans med mottagande av köp. Du kan bli ombedd att ta bilder för att motivera påståendet. Ingen retur av material accepteras utan föregående avtal. Kunden stöder alla kostnader för all retur av varor, (förpackning och transport).

EFTER VERIFIERING OCH BEKRÄFTELSE AV ETT TILLVERKNINGSFEL

→ Produkter som visar defekter kommer att repareras eller ersätts utan transportkostnader.

Garantin är begränsad till reparation eller utbyte av den defekta delen. Det omfattar inte, under några omständigheter, ersättning för skada och skador.

GARANTIN GÄLLER INTE I FÖLJANDE SITUATIONER:

- Användning av material som inte följer våra instruktioner.
- Skador orsakade av felaktig hantering eller en installation som inte följer instruktionerna.
- Underhållsinstruktionerna följdes inte.
- Olämplig eller felaktig användning av den kemiska produkten.

VIKTIGT:

Manufacturas Gre byter ut komponenter i utbyte mot att andra kan verifieras. Om ingen avvikelse eller disfunktion upptäcks efter verifieringen förbehåller sig Manufacturas Gré rätten att fakturera kunden fraktkostnader och andra olika utgifter.

GARANTINS PERIOD:

Gre-pooler omfattas av den lagliga garantin på två år som fastställs i lagen om allmänna konsument- och användarförsvär och räknas från inköpsdatumet och enligt villkoren för samma. Vi påminner dig om att för att garantin ska vara tillämplig ska inköpskvittot presenteras och / eller retur av produkten. Manufacturas Gre beviljar också ytterligare en 2-årig kommersiell garanti för denna poolmodell, det vill säga totalt 4 år, exklusivt avseende metalldelarna i poolstrukturen. Denna ytterligare kommersiella garanti påverkar inte konsumenternas rättigheter enligt den lagliga garantin.

Följande är undantagna från båda garantierna:

- PVC-linern, vid demontering och återmontering av poolen
- Fläckar eller avfärgningar som kan förekomma i linern på grund av dess användning
- Skador på poolen härrör från dålig markberedning där poolen ligger
- Skador på poolen härrör från begravning av denna
- Eventuella skador på poolen som härrör från missbruk av densamma enligt instruktionsmanualen

På samma sätt är alla plastdelar undantagna från den ytterligare kommersiella garantin, det vill säga:

- Linern
- Alla dekorativa delar

För att kunna utnyttja garantin bör din pool innehålla detta dokument.

Garantin gäller för pooler som säljs efter 1 januari 2016.

→ **Linier:** 2 år för sömmarna och vattentättheten under normala användningsförhållanden. Garantin inkluderar inte: Sönderrevet, tårar, brott, fläckar (orsakade av att hålla behandlingsprodukter direkt i vattnet), fläckar kopplade till alg tillväxt, fläckar relaterade till nedbrytningen av främmande kroppar i kontakt med linern, fläckar och missfärgning till följd av verkan av oxiderande produkter, färgunderhåll och slitage på grund av materialets friktion över olika ytor. Deformation av linern som har lämnats utan vatten i 24 timmar (töm aldrig poolen helt). Du bör förvara etiketten med serienumret på linern som finns på produkten och på förpackningen. Detta nummer och ett prov på linern krävs för eventuell återvinning av garantin.

→ **Filtrera grupp:** Pumpen har två års garanti (elproblem) under normala användningsförhållanden. Garantin täcker inte brott på delar (pumpbas / sandavlagring, täcklock, flervägsfångare ...), slitage på grund av dålig anslutning, användning av pumpen utan vatten, slitage på grund av nötning eller korrosion (Itergruppen ska placeras svalt och torrt, skyddas från vattenstänk).

→ **Andra komponenter:** 2 år.

FÖLJANDE INGÅR INTE I GARANTIN:

- Snitt i linern
- Montering och anslutning
- Monteringen
- Liner med vatten
- Montering av kanterna
- Vinterbevaring
- Underhållning

EFTER FÖRSÄLJNINGSTJÄNST UTAN GARANTI:

Garantin gäller i alla UE-länder, Storbritannien och Schweiz. GRE ger köparen - utöver de garantirättigheter från säljaren som motsvarar enligt lag och utan att begränsa dem - en ytterligare rättighet enligt villkoren i följande skyldigheter som garanteras för nya produkter.

→ Vid problem, kontakta oss:
www.grepool.com/en/after-sales





MANUFACTURAS GRE S.A.

Aritz Bidea, 57 BELAKO INDUSTRIALDEA,
APARTADO 69, 48.100 - MUNGUIA (VIZCAYA) ESPAÑA.

www.grepool.com

GUARANTEE N°

Vi förbehåller oss rätten att ändra hela eller delar av artiklarna eller
innehållet i detta dokument utan föregående meddelande