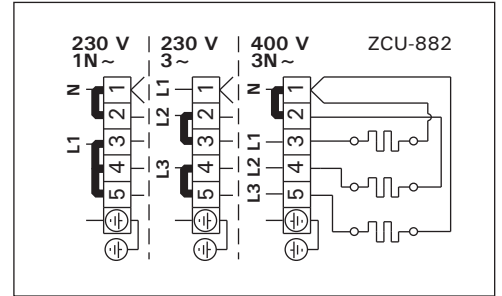
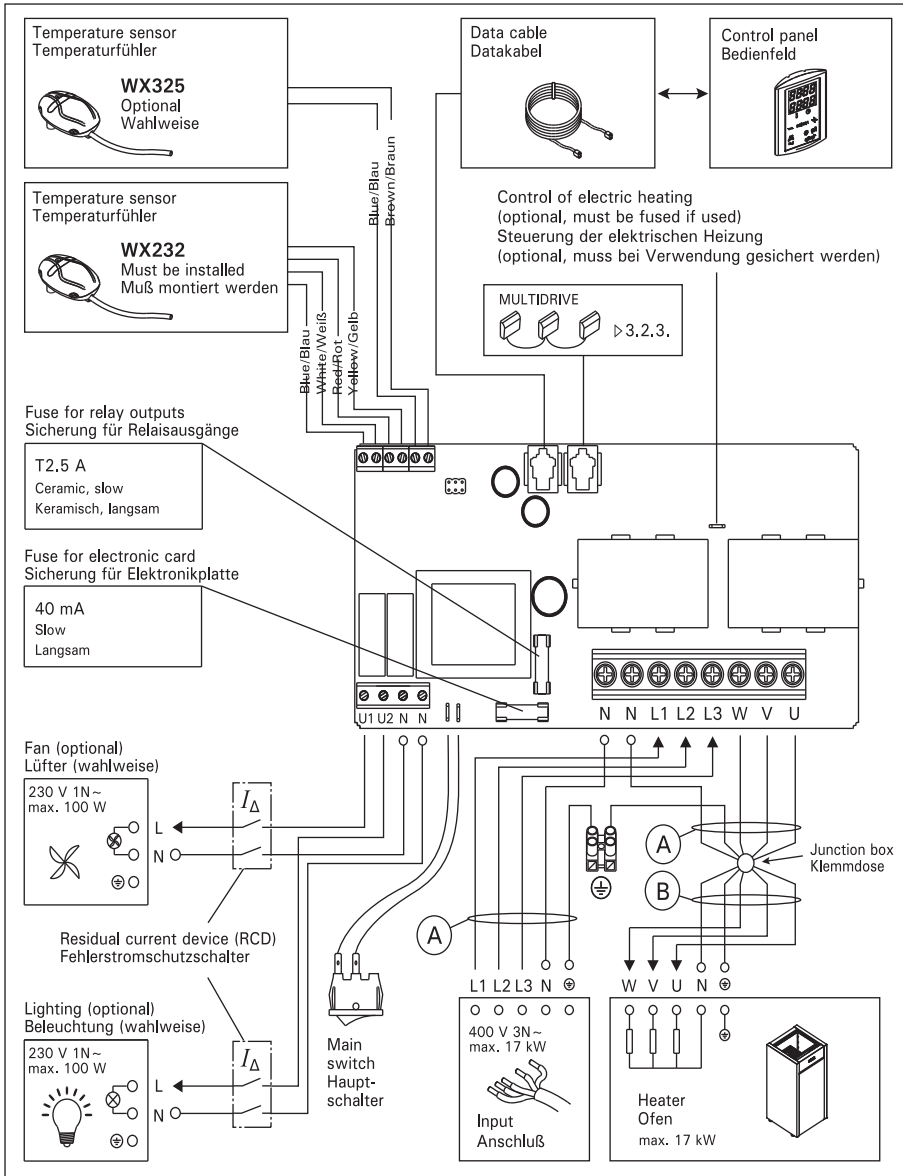


Output Leistung	(A)	Fuses Sicherungen	(B) (HO7RN-F)	(C) (T170°C)	(D) (SSJ)
kW	mm <sup>2</sup>	A	min. mm <sup>2</sup>	mm <sup>2</sup>	mm <sup>2</sup>
0-6,9	5 x 1,5		5 x 1,5	4 x 0,25	3 x 1,5
< 7,0-11,0	5 x 2,5	3 x 16	5 x 1,5	4 x 0,25	3 x 1,5
< 11,0-17,0	5 x 6,0		5 x 2,5	4 x 0,25	3 x 1,5

Electrical connections of control unit C150 and HL heater



Heater output Leistungsabgabe des Ofens kW	Fuse Sicherung A	(A) Supply cable Versorgungskabel mm <sup>2</sup>	(B) Connection cable (400 V 3N~) Anschlusskabel (400 V 3N~) mm <sup>2</sup>
0-6,9	3 x 10	5 x 1,5	5 x 1,5
< 7,0-11,0	3 x 16	5 x 2,5	5 x 1,5
< 11,0-17,0	3 x 25	5 x 6	5 x 2,5

Electrical connections of control unit CG170 and HL heater