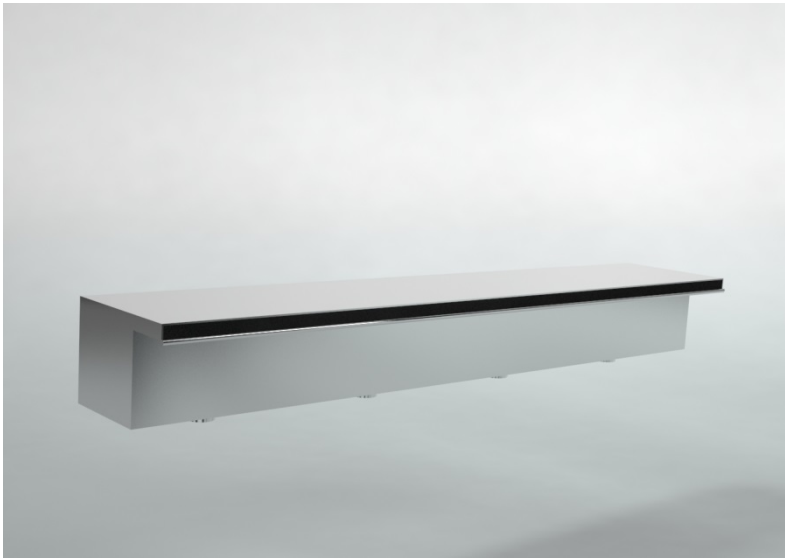


'16
NOUVEAUTÉ
NEW

CARACTÉRISTIQUES TECHNIQUES TECHNICAL CHARACTERISTICS



▼ Cette cascade produit un effet continu de chute d'eau. Elle crée un doux bruit de tranquillité et de calme, en recréant les vagues de la mer et la plage, que ce soit en intérieur ou en extérieur.

Avec son design avant-gardiste, une lame d'eau parfaite et uniforme se produit, de façon continue, sur toute la cascade (en fonction de la hauteur de celle-ci).

Elle est fabriquée en acier inoxydable AISI 316 pour garantir une résistance maximum face à l'oxydation et produisant une finition de haute qualité.

Il est possible de maximiser l'effet ornemental en ajoutant un système d'éclairage.

This ornamental feature produces a continuous waterfall. As a result, it makes the gentle, calming sound of the waves on the beach. It can be installed both indoors and outdoors.

Its cutting-edge design creates a perfectly uniform film of water along the whole cascade.

It is made of AISI 316 stainless steel to ensure maximum resistance to rust and to give it a high quality finish.

It is possible to enhance the ornamental effect by adding a lighting system.

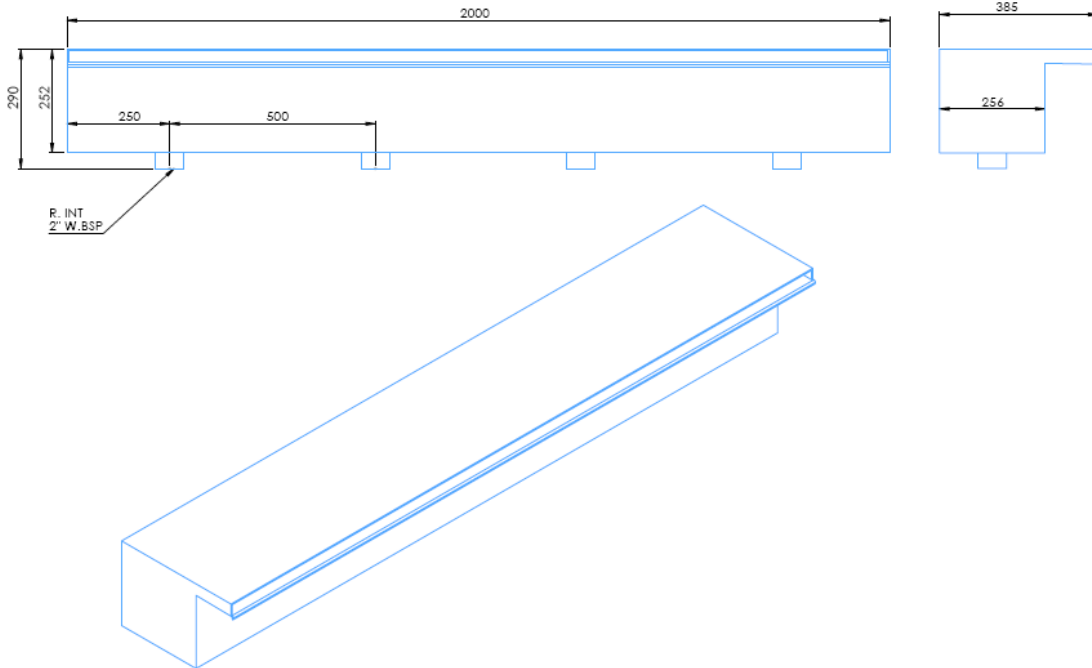
WATERFALL

Code / Code: 66552

Dimensions (L x l x H) [mm]	2000 x 385 x 290 standard, autres, sur demande	Dimensions (L x W x H) [mm]	2000 x 385 x 290 standard, others on request
Pression cascade (max.) [bar]	0,5 (basse pression recommandée)	Fall pressure (max.) [bar]	0,5 (low pressure recommended)
Débit par mètre [(m ³ /h)/m]	12,5 (e=15mm)	Flow per m [(m ³ /h)/m]	12,5 (e=15mm)
Matériau	Acier inoxydable 316	Material	AISI 316 stainless steel
Poids [kg]	45	Weight [kg]	45

DIMENSIONS
DIMENSIONS

Code / Code: 66552



EXEMPLES
EXAMPLES

