

Zen Lounger with 24V Heating Sheet

Tumbona Zen con manta eléctrica a 24V

Technical data sheet/Ficha Técnica - Rev.: 0. 05/19
Ref.: 71964



Zen Lounger with Heating Sheet

- Prefabricated elements for wet areas, spa and wellness, pools, relaxation areas...
- Ideal support for ceramics, mosaics, thin film coatings...
- High mechanical strength even with constant contact with water.

Product description

Zen Loungers are constituted by a lightweight and high density insulating core, coated by a polymeric mortar reinforced with glass fiber mesh that provides high resistance to percussion. They have a rough textured surface that improves the adhesion of subsequent coatings, without prior treatment, except in cases specified by the manufacturer of the final coating.

The combination of the characteristics of all components leads to resistant elements to contact and constant immersion in water without degradation, high insulating capacity, good mechanical strength and easy handling due to its low weight, provide suitable supports for coatings termination high aesthetic level.

A studied design that promotes access, relaxation and enjoyment in wet areas. Are supplied ready for coating and selected the shape and design, correct assembly and attachment to the desired area is only necessary, representing a reduction of manpower installation, static weight reduction and elimination of human error.

The **Lounger Kit Assembly** contains:

- Lounger Zen with heating sheet integrated of 220 W/m².
- **Assembly Accessories Kit N.6** (code 72042) included:
 - 1 un. cod. 71626 - Joint Mortar **MJ-73** (5 kg),
 - 1 un. cod. CINTA1010 - Adhesive Fiberglass Tape (10 cm x 45 m),
 - 2 un. cod. 71933 - Polymer Adhesive (290 ml)
- 220V to 24V Transformer, to be located in separate room, to wet zone can only pass 24V.
- Thermostat and temperature probe

Tumbona Zen con manta eléctrica

- Elementos prefabricados para zonas húmedas, spa y wellness, piscinas, áreas de relajación...
- Soporte idóneo para cerámica, mosaicos, revestimientos en capa fina...
- Elevada resistencia mecánica y al contacto constante con agua.

Descripción del producto

Las **Tumbonas Zen** están constituidas por un núcleo ligero y aislante de alta densidad, revestido por un mortero polimérico reforzado con armadura de fibra de vidrio que aporta elevada resistencia a la percusión. Disponen de una superficie con textura rugosa que mejora la adherencia de los revestimientos posteriores, sin tratamiento previo, salvo en caso indicado por el fabricante del revestimiento final.

La combinación de las características de todos los componentes da lugar a elementos resistentes al contacto e inmersión constante en agua sin degradación, una elevada capacidad aislante, muy buena resistencia mecánica y muy fácil manejo debido a su bajo peso, aportan soportes adecuados para revestimientos de terminación de elevado grado estético.

Un estudiado diseño que favorece el acceso, la relajación y disfrute en zonas húmedas. Se suministran listos para su revestimiento y con la forma y diseño seleccionado, sólo es necesario un correcto ensamblaje y fijación en la zona deseada, lo que supone una reducción de mano de obra de instalación, reducción de peso estático y eliminación de fallo humano.

El **Kit de montaje** de las tumbonas contiene:

- Tumbona Zen con Manta Eléctrica de 220 W/m².
- **Kit de accesorios para montaje N°6** (código 72042) incluido:
 - 1 ud. cód. 71626 - Mortero para juntas **MJ-73** (5 kg),
 - 1 ud. cód. CINTA1010 - Cinta de fibra de vidrio autoadhesiva (10 cm x 45 m),
 - 2 ud. cód. 71933 - Adhesivo Polímero (290 ml)
- Transformador de 220V a 24V, a localizar en sala aparte, a zona húmeda solo pueden pasar 24V.

For more information, consult **ASTRALPOOL**.

Applications

Creating recreational areas, facilitating access and furniture suitable for constant immersion in water without deterioration even in the hardest conditions of a pool. Thanks to its modularity can be obtained unique and custom designs.

It is a dry construction system that achieves a reduction in labor and record time of commissioning.

Installation

Substrate Preparation: substrates must be clean and free of crumbly materials, with planarity (maximum permissible 3 mm/m) and acceptable mechanical strength and that has made all his movements dimensional stabilization.

Refer to the **Lounger Installation Guide** and the **product Technical Data sheet**.

Coating: we recommend the use of mosaic, ceramic tiles using **cementitious adhesive type C2 TE S1** according to **UNE-EN 12004, MALLOR SUPERFLEX POOL** or continuous type terminations microcement and/or thin-layer coatings. Caution should be exercised to avoid sharp edges. Jointing with a suitable material to the terms of use.

Start up: in the heated elements, the heating system must not be plugged at least 7 days after completion of the installation of the final coating, either mosaic or other termination.

Precautions: elements with accessories or heated, avoid performing drilling or modification from its original form.

Avoid direct contact with heat sources above 70°C, high-intensity lights, sparks, flames...

Avoid contact with solvents or products containing them.

Supply and storage

They are supplied packed in cardboard box, on pallet with plastic shrink.

Keep away from direct sunlight, moisture or weathering.

Avoid punctual or heavy loads that cause punching or deterioration.

There is no expiration date.

Handling and safety

Do not put into use until the complete drying of the applied coating.

Establish normal site safety during handling. For more information, request the Safety Data Sheets.

• Termostato y sonda de temperatura

Para mayor información, consultar con **ASTRALPOOL**.

Aplicaciones

Creación de zonas de recreo, facilitar accesos y mobiliario apto para inmersión constante en agua sin deterioro incluso en las condiciones agresivas de una piscina. Gracias a su modularidad pueden obtenerse diseños singulares y personalizados.

Es un sistema de construcción en seco que consigue una reducción de mano de obra y un tiempo record de puesta en servicio.

Instalación

Preparación del soporte: los soportes deben estar limpios y exentos de materias disgregables, con planeidad (máximo admisible 3 mm/m), resistencia mecánica y que haya hecho todos sus movimientos de estabilización dimensional.

Consultar la **Guía de Instalación de Tumbonas** y las **Fichas Técnicas de Producto**.

Revestimiento: se recomienda la utilización de mosaico, baldosas cerámicas mediante **adhesivo cementoso tipo C2 TE S1** según **UNE-EN 12004, MALLOR SUPERFLEX POOL** o terminaciones continuas tipo microcemento y revestimientos en capa fina. Deben extremarse las precauciones para evitar aristas cortantes. Proceder al rejuntado con un material idóneo a las condiciones de uso.

Puesta en marcha: en los elementos calefactados, el sistema de calefacción no debe ponerse a pleno funcionamiento, al menos 7 días después de completada la instalación del revestimiento final, bien sea mosaico u otro tipo de terminación.

Precauciones: en elementos con accesorios o calefactados, evitar la realización de perforaciones o modificación de su forma original.

Evitar el contacto directo con fuentes de calor superiores a 70°C, focos de alta intensidad, chispas, llamas...

Evitar el contacto con disolventes o productos que los contengan.

Suministro y almacenamiento

Se suministran embalados en caja de cartón, sobre palet retractilado.

Alejar de acción directa del sol, de la humedad o de la intemperie. Evitar cargas puntuales o pesadas que provoquen punzonamiento o deterioros.

No tiene fecha de caducidad.

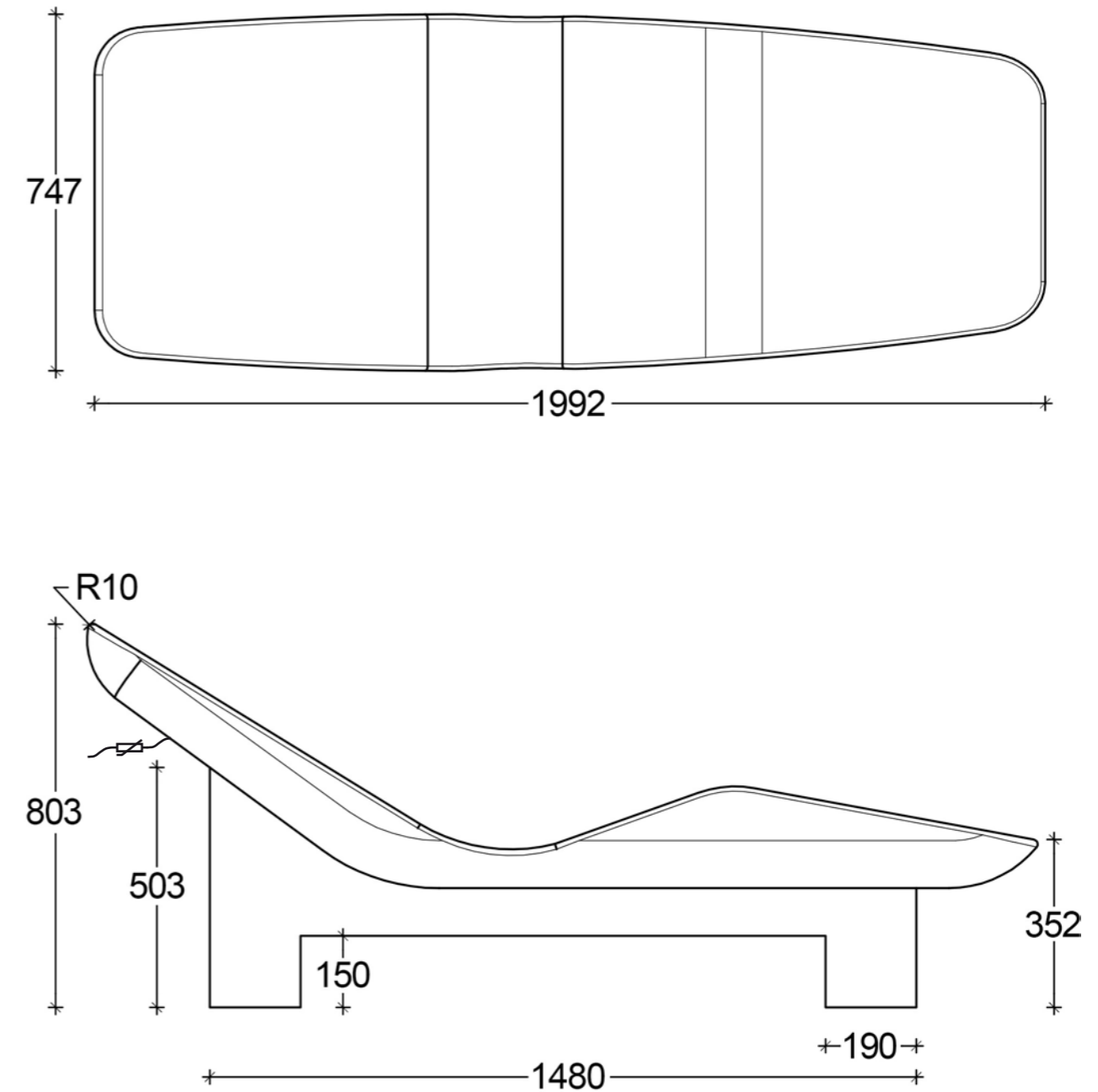
Manipulación y seguridad

No poner en uso hasta el secado completo del revestimiento aplicado.

Establecer las condiciones normales de seguridad en obra durante la manipulación. Para mayor información solicitar las fichas de datos de seguridad.

Technical characteristics / Características técnicas

Dimensional specifications / Especificaciones Dimensionales



Technical specifications

Core: high density rigid expanded polystyrene core (EPS), CFC and HCFC free and fire retardant additive incorporated, in accordance with **EN 13163**.

Especificaciones Técnicas

Núcleo: espuma rígida de poliestireno expandido (EPS) libre de CFC y HCFC y con aditivo ignífugo, según Norma **UNE-EN 13163**.

COMPOSITE: LOUNGERS / TUMBNAS	
Color / Color	Beige
Nominal density / Densidad nominal EN 1602	65 kg/m³
Fire behavior (thickness > 4 mm) / Comportamiento al fuego DIN 4102-1 *	B s1-d0
Thermal conductivity λ_D / Conductividad térmica λ_D EN 13164	0,033 W/mK (30-60 mm)
Dimensional stability (normal conditions) Estabilidad Dimensional (condiciones normales) EN 1603	± 0,5 %
Compressive strength (10% deformation) Resistencia a compresión (10% deformación) DIN 53421 EN 826	> 5,0 kg/cm² (500 MPa)
Flexural strength / Resistencia a Flexión EN 12089	1500 kPa (50 mm) 2000 kPa (80 mm)
Adhesion of protection / Adherencia de la protección	> 2,0 kg/cm²
Adhesion of protection after immersion in water Adherencia de la protección después de inmersión en agua	> 2,0 kg/cm²
Eccentric load resistance / Resistencia a carga excéntrica	> 10,0 kg/m²
Water absorption / Absorción de agua	< 1,0 kg/m²
Water absorption in volume / Absorción de agua en volumen EN 12087	<1,5%
Coefficient water vapor diffusion (μ) Índice de resistencia a la difusión del vapor de agua (μ) EN 12086	100
Application temperature limit / Temperatura límite de aplicación	-45°C ... +80°C
Coefficient of linear thermal expansion / Coeficiente térmico de expansión lineal	0,07 mm/mK
Capillary / Capilaridad	0
Tolerances / Tolerancias	Length / Longitud: ± 5 mm Width / Ancho: ± 3 mm

* With ceramic finishing. Report LGAI Technological Center, S.A. nº 13/7177-3433.

* Con revestimiento cerámico final. Informe LGAI Technological Center, S.A. nº 13/7177-3433

NOTICE

The information and recommendations contained in this product technical data sheet correspond to our fair knowledge and experience. All information provided must be taken, in all cases as merely indicative and referring to a long-term practical application. Therefore, anyone using this product should ensure that it is applicable for the use it requires. In any case only the user is the total responsible for the consequences derived from the use of this product.

AVISO

La información y recomendaciones contenidas en esta ficha técnica de producto corresponden a nuestro leal conocimiento y experiencia. Toda la información aportada debe ser tomada, en todos casos como meramente indicativa y referida a una aplicación práctica de largo tiempo. Por lo tanto cualquiera que utilice este producto debe asegurarse que es aplicable para el uso que requiere. En cualquier caso sólo el usuario es el total responsable de las consecuencias derivadas por el uso de este producto.