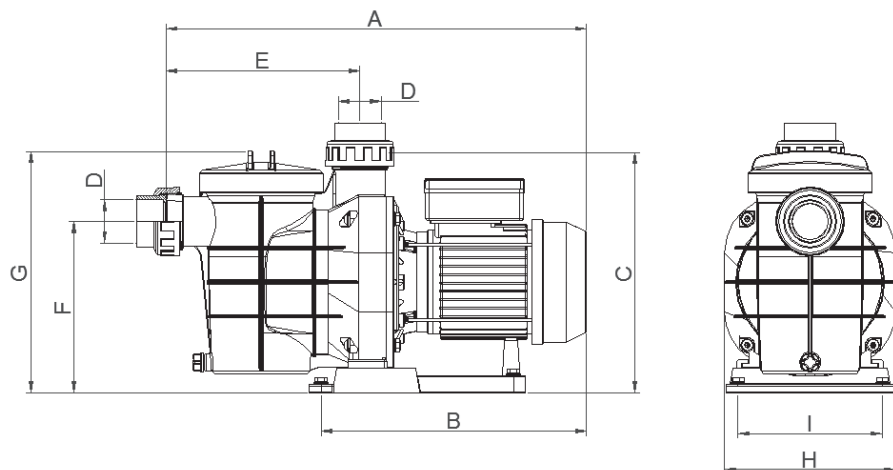


TECHNICAL CHARACTERISTICS  
 RENSEIGNEMENTS TECHNIQUES  
 CARACTERÍSTICAS TÉCNICAS  
 DATI TECNICI  
 TECHNISCHE ANGABEN  
 CARACTERÍSTICAS TÉCNICAS  
 ΤΕΧΝΙΚΑ ΧΑΡΑΚΤΗΡΙΣΤΙΚΑ  
 ТЕХНИЧЕСКИЕ ХАРАКТЕРИСТИКИ  
 الخصائص التقنية  
 CHARAKTERYSTYKA TECHNICZNA



COD	POWER		H max	dBA	A	B	C	D	E	F	G	H	I
	Kw	HP											
SA033M	0,25	1/3 II	11	67	475	296	280	D.50	225	200	285	199	168
SA050M	0,37	1/2 II	11	73	475	296	280	D.50	225	200	285	199	168
SA075M	0,55	3/4 II	14,6	78	490	311	280	D.50	225	200	285	199	168
SA075T		3/4 III											
SA100M	0,75	1 II	16,3	78	490	311	280	D.50	225	200	285	199	168
SA100T-M		1 III											
SA125M	1,10	1,5 II	16,6	78	490	311	280	D.50	225	200	285	199	168
SA125T		1,5 III											

Cod. SAIML-0008 / Rev. 00

- We reserve the right to change all or part of the features of the articles or contents of this document, without prior notice.
- Nous nous réservons le droit de modifier totalement ou en partie les caractéristiques de nos articles ou le contenu de ce document sans préavis.
- Nos reservamos el derecho de cambiar total o parcialmente las características de nuestros artículos o contenido de este documento sin previo aviso.
- Ci riserviamo il diritto di cambiare totalmente o parzialmente le caratteristiche tecniche dei nostri prodotti ed il contenuto di questo documento senza nessun preavviso.
- Wir behalten uns das recht vor, die merkmale unserer produkte und den inhalt dieser beschreibung ohne vorherige unkündigung ganz oder teilweise zu ändern.
- Reservamo-nos no direito de alterar, total ou parcialmente características dos nossos artigos ou o conteúdo deste documento sem aviso prévio.
- Μπορούμε να αλλάξουμε εν όλω ή εν μέρει τα χαρακτηριστικά στα προϊόντα μας ή στο περιεχόμενο του παρόντος χωρίς προειδοποίηση.
- Мы оставляем за собой право изменять все или часть характеристик статей или содержания этого документа без предварительного уведомления.

— نحفظ بالحق في تغيير كل أو جزء من ميزات المنتجات أو محتويات هذه الوثيقة بدون إشعار مسبق.

- Zastrzegamy sobie prawo do zmiany całości lub części właściwości produktów lub treści tego dokumentu bez wcześniejszego powiadomienia.

AMERICA SA MANUAL  
 MANUEL AMERICA SA  
 MANUAL AMERICA SA  
 MANUALE AMERICA SA  
 HANDBUCH AMERICA SA  
 MANUAL AMERICA SA  
 AMERICA SA ΕΓΧΕΙΡΙΔΙΟ  
 РУКОВОДСТВО AMERICA SA  
 دليل مضخة AMERICA SA  
 INSTRUKCJA AMERICA SA



SELF-PRIMING PUMPS FOR SWIMMING-POOLS

POMPES AUTO-AMORÇANTES POUR PISCINES

BOMBAS AUTOASPIRANTES PARA PISCINAS

POMPA AUTOADESCANTI PER PISCINE

SELBSTANSAUGENDE PUMPEN FÜR SCHWIMMBECKEN

BOMBAS AUTOFERRANTES PARA PISCINAS

ΑΥΤΟΜΑΤΕΣ ΑΝΤΛΙΕΣ ΓΙΑ ΠΙΣΙΝΕΣ

САМОЗАЛИВНЫЕ НАСОСЫ ДЛЯ БАССЕЙНОВ

مضخات ذاتية الملء لحمامات السباحة

POMPY BASENOWE Z FUNKCJĄ AUTOMATYCZNEGO ZALEWANIA



AMERICA SA

**CODE: SA033MXXXXXX to SA125TXXXXXX / SA100T-MXXXXXX**

**DECLARATION OF CONFORMITY / DÉCLARATION DE CONFORMITÉ / DECLARACIÓN DE CONFORMIDAD / DICHIARAZIONE DI CONFORMITÀ / KONFORMITÄTSEKTLÄRUNG / DECLARAÇÃO DE CONFORMIDADE**

- Declares under its responsibility that all the **AMERICA SA, single-phase and three-phase pumps** manufactured since 31/01/2022, regardless of the serial number, are in compliance with:

- 2006/42/EC Machine directive safety prescriptions
- 2014/35/EU Low voltage directive
- 2000/14/EC Noise emission directive
- 2015/863/EU Amending Annex II of 2011/65/EU
- EN 60335-1:2010/A1:2013/A2:2016
- EN 60335-2-41:2012
- EN 62233:2008 EMF measurement of home appliance (human exposure)
- EN 50581:2012 / EN 63000:2018 RoHS III technical documentation
- EN ISO 3744:2010 Acoustics
- Measured sound power level: 67 / 73 / 78 dBA
- Guaranteed sound power level: 67 / 73 / 78 dBA

- Déclare sous sa seule responsabilité que toutes les pompes modèle **AMERICA SA, monophasées et triphasées** fabriquées à partir du 31/01/2022, indépendamment du numéro de série, sont conformes à:

- Directive 2006/42/EC relative à la sécurité des machines
- Directive 2014/35/EU relative aux équipements électriques destinés à être utilisés dans les limites de tension
- Directive 2000/14/EC relative aux émissions sonores
- Directive 2015/863/EU modifiant l'annexe II de la directive 2011/65/EU
- EN 60335-1:2010/A1:2013/A2:2016
- EN 60335-2-41:2012
- EN 62233:2008 Mesures des champs EM des appareils électrodomestiques (en relation avec l'exposition humaine)
- Normes EN 50581:2012 / EN 63000:2018 RoHS III relatives à la documentation technique
- Norme EN ISO 3744:2010 relative à l'acoustique
- Niveau de puissance acoustique mesuré: 67 / 73 / 78 dBA
- Niveau de puissance acoustique garanti: 67 / 73 / 78 dBA

- Declara bajo su única responsabilidad que todas las bombas del tipo **AMERICA SA, monofásicas y trifásicas** producidas a partir del 31/01/2022, independientemente del número de serie, son conformes con:

- Directiva 2006/42/CE de seguridad de máquinas
- Directiva 2014/35/EU de equipos de baja tensión
- Directiva 2000/14/CE de emisión sonora
- 2015/863/EU que modifica el Anexo II de 2011/65/EU
- EN 60335-1:2010/A1:2013/A2:2016
- EN 60335-2-41:2012
- EN 62233:2008 Medida CEM de electrodomésticos (exposición humana)
- EN 50581:2012 / EN 63000:2018 RoHS III documentación técnica
- EN ISO 3744:2010 Acústica
- Nivel de potencia acústica medida: 67 / 73 / 78 dBA
- Nivel de potencia acústica garantizado: 67 / 73 / 78 dBA

- Dichiaro sotto la propria responsabilità che tutte le pompe **AMERICA SA, monofase e trifase** prodotte a partire dal 31/01/2022, indipendentemente dal numero di serie, sono conformi a:

- Direttiva sulla sicurezza delle macchine 2006/42/CE
- Direttiva sulla bassa tensione 2014/35/EU
- Direttiva sulle emissioni sonore 2000/14/CE
- 2015/863/EU che modifica l'Allegato II di 2011/65/EU
- EN 60335-1:2010/A1:2013/A2:2016
- EN 60335-2-41:2012
- EN 62233:2008 Misurazione dei CEM di apparecchi domestici (esposizione umana)
- EN 50581:2012 / EN 63000:2018 RoHS III Documentazione tecnica
- EN ISO 3744:2010 Acustica
- Livello di potenza acustica misurata: 67 / 73 / 78 dBA
- Livello di potenza acustica garantito: 67 / 73 / 78 dBA

- Erklärt auf ihre eigene Verantwortung, dass alle Pumpen des Typs: **AMERICA SA, Einphasig und Dreiphasig**, die ab 31/01/2022, produziert wurden, unabhängig von der Seriennummer, konform sind mit:

- Maschinenrichtlinie 2006/42/EG
- Niederspannungsrichtlinie 2014/35/EU
- Richtlinie 2000/14/EG über Geräuschemissionen.
- 2015/863/EU zur Änderung von Anhang II von 2011/65/EU
- EN 60335-1:2010/A1:2013/A2:2016
- EN 60335-2-41:2012
- EN 62233:2008 Messung der EMF von Haushaltgeräten (Exposition von Personen)
- EN 50581:2012 / EN IEC 63000:2018 RoHS III Technische Dokumentation
- EN ISO 3744:2010 Akustik
- Gemessener Schallleistungspegel: 67 / 73 / 78 dBA
- Garantiertes Schallleistungspegel: 67 / 73 / 78 dBA

- Declara sob a sua exclusiva responsabilidade que todas as bombas do tipo **AMERICA SA, monofásicas e trifásicas** produzidas a partir de 31/01/2022, independentemente do número de série, são conformes com:

- Diretiva de segurança de máquinas 2006/42/CE
- Diretiva de equipamentos de baixa tensão 2014/35/EU
- Diretiva de emissão sonora 2000/14/CE
- 2015/863/EU que altera o Anexo II da 2011/65/EU
- EN 60335-1:2010/A1:2013/A2:2016
- EN 60335-2-41:2012
- EN 62233:2008 Medição CEM de eletrodomésticos (exposição humana)
- EN 50581:2012 / EN 63000:2018 Documentação técnica RoHS III
- EN ISO 3744:2010 Acústica
- Nível de potência acústica medida: 67 / 73 / 78 dBA
- Nível de potência acústica garantido: 67 / 73 / 78 dBA

Signed the present conformity evidence / Signe la présente déclaration / Firma la presente declaración / Firma la seguente dichiarazione / Unterzeichnet diese Erklärung / Assina a presente declaração

Polinyà, 31/01/2022

Signature / Firma / Unterschrift / Assinatura

**Josep Pausas Ginesta**, Managing Director of **Inquide, S.A.U.**

**CODE: SA033MXXXXXX to SA125TXXXXXX / SA100T-MXXXXXX**

**ΔΗΛΩΣΗ ΣΥΜΜΟΡΦΩΣΗΣ / ДЕКЛАРАЦИЯ СООТВЕТСТВИЯ / دليل المطابقة / DEKLARACJA ZGODNOŚCI**

- Δηλώνει, με αποκλειστική του ευθύνη ότι όλες οι αντλίες τύπου **AMERICA SA, μονοφασικές και τριφασικές**, κατασκευασμένες από τις 31/01/2022, ανεξάρτητα από τους αριθμούς σειράς, πληρούν τα πάρα κάτω:

- Οδηγία 2006/42/ΕΚ σχετικά με την ασφάλεια μηχανημάτων
- Οδηγία 2014/35/ΕΚ περί χαμηλής τάσης
- Οδηγία 2000/14/ΕΚ σχετικά με την εκπομπή θορύβου
- 2015/863/ΕΕ που τροποποιεί το Παράρτημα II του 2011/65/ΕΕ
- Οδηγία EN 60335-1:2010/A1:2013/A2:2016
- Οδηγία EN 60335-2-41:2012
- Οδηγία EN 62233:2008 σχετικά με την μέτρηση έκθεσης σε ηλεκτρομαγνητικά πεδία των ηλεκτρικών συσκευών (έκθεση του ανθρώπου)
- EN 50581:2012/EN 63000:2018 RoHS III Τεχνικά έγγραφα
- EN ISO 3744:2010 Ακουστική
- Μετρούμενες στάθμες ακουστικής ισχύος: 67 / 73 / 78 dBA
- Εγγυημένη στάθμη ακουστικής ισχύος: 67 / 73 / 78 dBA

- تعلن، على مسؤوليتها وحدها، جميع المضخات من النوع: **AMERICASA**، أحادية الطور وثلاث مراحل، مصنوعة منذ 31/01/2022، بأرقام تسلسلية مختلفة، يلتصق ما يلي:

- توجيه سلامة المحرك 2006/42/EC.
- توجيه معدات الجهد المنخفض 2014/35/EC.
- توجيه نقل الصوت 2000/14/EC.
- تعديل الاتحاد الأوروبي للملحق الثاني لعام 2011/65/EC للاتحاد الأوروبي.
- EN 60335-1:2010/A1:2013/A2:2016.
- EN 60335-2-41:2012.
- EN 62233:2008 EMF. قياس. التوافق الكهرومغناطيسي للأجهزة المنزلية.
- الوثائق الفنية 2018 RoHS III EN 63000:2018 / EN 50581:2012.
- EN ISO 3744:2010 Acoustics.
- مستوى قوة الصوت المقاس: 67 / 73 / 78 ديسيبل
- مستوى طاقة صوت مضمون: 67 / 73 / 78 ديسيبل

- Производитель заявляет и берет под свою ответственность, что все **однофазные и трехфазные** насосы **AMERICA SA**, произведенные с 31/01/2022, независимо от серийного номера, соответствуют:

- Директиве о безопасности машин и оборудования 2006/42/EC.
- Директиве 2014/35/EU по низковольтному оборудованию
- Директиве 2000/14/EC по эмиссии шума
- 2015/863/EU с поправками к Приложению II от 2011/65/EU
- EN 60335-1:2010/A1:2013/A2:2016
- EN 60335-2-41:2012
- EN 62233: 2008 Методы измерений электромагнитных полей, создаваемых бытовыми приборами, в части их воздействия на человека
- EN 50581:2012 / EN 63000:2018 Технической документации RoHS III
- EN ISO 3744:2010 Акустика
- Измеренный уровень звуковой мощности: 67 / 73 / 78 дБ
- Гарантированный уровень звуковой мощности: 67 / 73 / 78 дБ

- Deklaruje na swoją odpowiedzialność, że wszystkie pompy **jednofazowe i trójfazowe firmy AMERICA SA** wyprodukowane od 31/01/2022, niezależnie od ich numeru seryjnego, są zgodne z:

- Dyrektywą 2006/42/WE w sprawie maszyn
- Dyrektywą 2014/35/UE o niskim napięciu
- Dyrektywą 2000/14/WE w sprawie emisji hałasu
- Dyrektywą 2015/863/UE zmieniającą załącznik II do Dyrektywy 2011/65/UE
- Normą EN 60335-1:2010/A1:2013/A2:2016
- Normą EN 60335-2-41:2012
- Normą EN 62233:2008 Metody pomiaru pól elektromagnetycznych elektrycznego sprzętu użytku domowego (narażenie człowieka)
- Normą EN 50581:2012 / EN 63000:2018 Dokumentacja techniczna dot. ograniczeń substancji niebezpiecznych III
- Normą EN ISO 3744:2010 Akustyka
- Zmierzonym poziomem mocy akustycznej: 67 / 73 / 78 dBA
- Garantowanym poziomem mocy akustycznej: 67 / 73 / 78 dBA

Υπογράφει την παρούσα δήλωση / Подпишите это заявление / التوقيع على دليل المطابقة الحلى / Unterzeichnet diese Erklärung

Polinyà, 31/01/2022

Signature / Firma / Unterschrift / Assinatura

**Josep Pausas Ginesta**, Managing Director of **Inquide, S.A.U.**