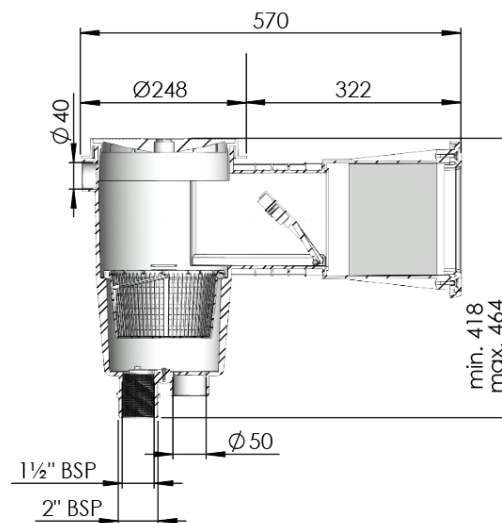
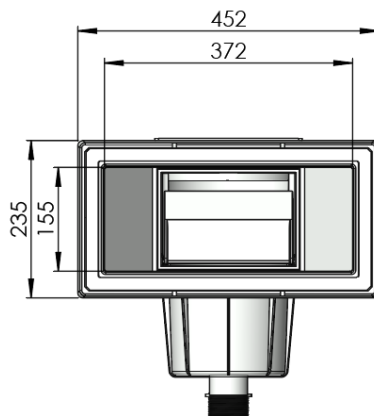


► SKIMMER 15L PISCINA POLIÉSTER / SKIMMER 15L POLYESTER POOL






DESCRIPCIÓN DEL PRODUCTO / PRODUCT DESCRIPTION

Skimmer 15L para piscinas de poliéster con boca ancha. Fabricados en ABS blanco, con flotador de compuerta y clapeta para regulación de caudal. Conexión inferior de aspiración: rosca int. 1 1/2", ext. 2". Conexión simultánea al sumidero: Ø int. 50mm. Conexión superior de evacuación de agua sobrante Ø 40mm. Cesto recogehojas. Caudal recomendado 5 m³/h. Se recomienda instalar un skimmer por cada 25 m² de superficie de lámina de agua. Este skimmer no incluye juntas. El instalador deberá comprobar que la boca del skimmer es perfectamente estanca.

Skimmer 15L for polyester pools with wide mouth. In white ABS with silent wiew flap and flow regulation plug. 1 1/2" female - 2" male suction connections. Ø 50 mm solvent connection also provided. Overflow connection Ø 40 mm. Basket secured to base with bayonet fixing. Recommended flow 5 m³/h. We recommend installing one skimmer for every 25 m² of water surface area. This skimmer doesn't include gaskets. The installer should insure water tightness of skimmer mouth.

► CARACTERÍSTICAS TÉCNICAS / TECHNICAL CHARACTERISTICS

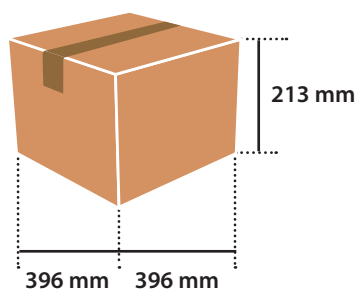
Código Code	Tipo de boca Type of throat	Forma tapa Lid form	Conexiones inferiores Bottom connections	Caudal recomendado Recommended flow rate	Superficie recomendada Recommended surface	Color Colour
06470			1 ½" - 2"	5 m ³ /h	cada 25 m ² every 25 m ²	

► LOGÍSTICA / LOGISTICS

EMBALAJE Y PALETIZADO / PALLETIZED AND PACKAGING

Medidas caja standard (mm) - Standard box sizes (mm)	450 x 590 x 440
Unidades / Caja standard - Units / Standard box	1
Volumen / Caja standard (m ³) - Volume / Standard box (m ³)	0,116
Peso / Caja standard (Kg) - Weight / Standard box (Kg)	4,32
Medidas palet (mm) - Pallet sizes (mm)	1000 x 1200 x 2320
Unidades / Palet - Units / Pallet	20
Volumen / Palet (m ³) - Volume / Pallet (m ³)	2,784
Peso / Palet (Kg) - Weight / Pallet (Kg)	105

► CAJA STANDARD / STANDARD BOX



► PALET / PALLET

