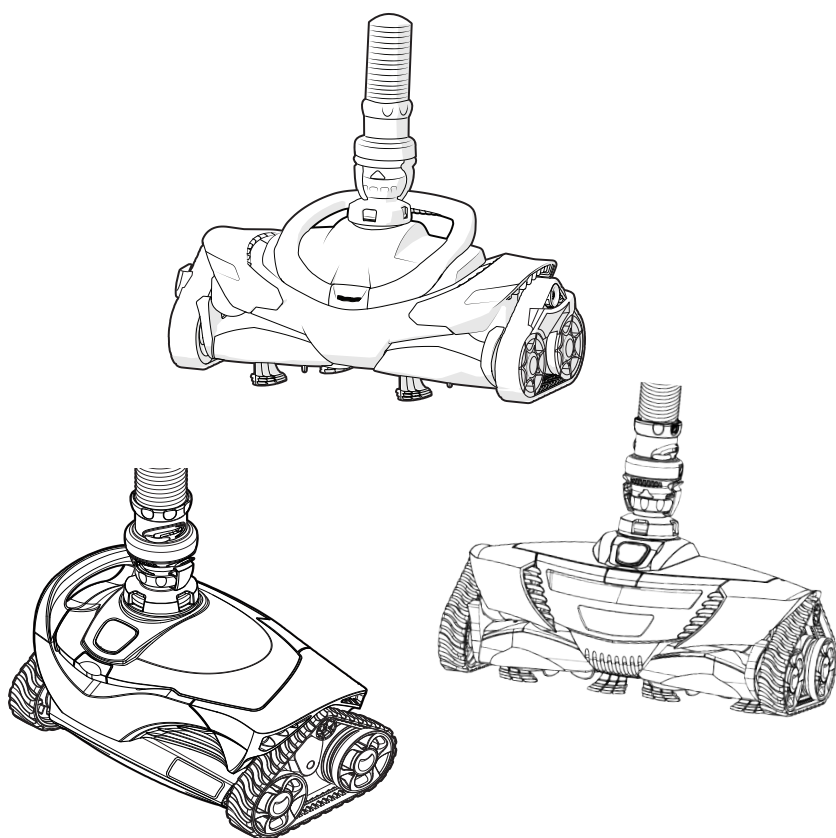


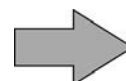
MX6[™]
MX630[™]
MX8[™]
MX8[™] **PRO**
MX9[™]
MX930[™]
MX10[™]

Telepítési és használati útmutató – Magyar
Hidraulikus robotok
Az eredeti francia nyelvű utasítások fordítása

HU



More documents on:
www.zodiac.com



FIGYELMEZTETÉSEK

- A készüléken végzendő műveletek előtt fontos, hogy megismerkedjen a beszerelési és használati útmutatóval, valamint a készülékhez tartozó „garancia” melléklettel, különben anyagi károknak, súlyos, akár halálos kimenetelű sérüléseknek, valamint a garancia érvénytelenítésének teszi ki magát.
- Őrizze meg és adja át ezeket a dokumentumokat a megtekintés érdekében az eszköz teljes élettartama során.
- Tilos az útmutató bármely úton történő terjesztése vagy módosítása a Zodiac® engedélye nélkül.
- A Zodiac® folyamatosan fejleszti a termékeit, hogy tökéletesítse minőségüket, ezért előfordulhat, hogy az útmutatóban található információkat előzetes értesítés nélkül módosítja.

HU

ÁLTALÁNOS FIGYELMEZTETÉSEK

- A figyelmeztetések figyelmen kívül hagyása károkat okozhat a medence felszerelésében vagy súlyos, akár halálos kimenetelű sérülésekhez vezethet.
- Csak az érintett műszaki területeken (elektromosság, hidraulika vagy hűtés) képesítéssel rendelkező személy jogosult a készülék karbantartásának vagy javításának elvégzésére. A beavatkozást végző szakképzett technikusnak egyéni védőeszközöket (úgy mint védőszemüveg, védőkesztyű stb.) kell viselnie, hogy csökkentse a sérülések kockázatát, amelyek előfordulhatnak a készüléken végzett beavatkozás során.
- A készülék medencékben és gyógyfürdőkben való speciális használatra készült, tilos bármely egyéb célra használni.
- Tilos a készülék használata olyan személyek által (beleértve a gyerekeket is), akiknek fizikai, érzékelési vagy szellemi képességeik korlátozottak, valamint olyan személyek által, akik nem rendelkeznek a készülék használatára vonatkozó gyakorlattal vagy ismeretekkel. Kivételt képeznek azok a személyek, akik egy biztonságukért felelős személy által vannak felügyelve, vagy akikkel ez a személy előzetesen ismertette a készülék használatára vonatkozó utasításokat. Ajánlott a gyerekek felügyelete, annak biztosítása érdekében, hogy ne játsszanak a készülékkel.
- A készülék beszerelését a gyártó utasításainak megfelelően, az érvényben lévő helyi és nemzeti előírások betartásával kell végezni. A beszerelő felel a készülék beszereléséért és a beszerelésre vonatkozó nemzeti szabályozás betartásáért. A gyártó semmilyen körülmények között nem vállal felelősséget a hatályos helyi beszerelési normák be nem tartása esetén.
- Az útmutatóban leírt egyszerű karbantartáson kívüli minden egyéb karbantartási műveletet a terméken kizárólag minősített szakember végezhet.
- A készülék rendellenes működése esetén: ne kísérelje meg a készülék saját kezű javítását, hanem forduljon minősített szakemberhez.
- A készülék működéséhez megengedett víz egyensúlyi értékekről a garanciális feltételekben talál részleteket.
- A készülékbe épített biztonsági elemek egyikének kikapcsolása, eltávolítása vagy kijátszása a garancia automatikus elvesztésével jár, ugyanez vonatkozik az engedély nélküli, harmadik gyártótól származó pótalkatrész használatának esetére.
- Tilos a készülék környezetében (akár gyúlékony, akár nem gyúlékony) rovarirtót vagy egyéb vegyszert permetezni, kárt tehet a készülék burkolatában és tüzet okozhat.
- Ne érintse meg a ventilátort és a mozgó alkatrészeket, és ne helyezzen semmilyen tárgyat vagy az ujjait a mozgó alkatrészek közelébe a berendezés működése közben. A mozgó alkatrészek súlyos vagy akár a halálos sérüléseket okozhatnak.

„Medencetisztító robotok” JELLEMZŐI

- A robot olyan medencevízben történő használatra készült, melynek hőmérséklete 10°C és 35°C közötti.
- A sérülések vagy a tisztítóroboton bekövetkező károk elkerülése érdekében ne használja a robotot a vízen kívül.
- A sérülések veszélyének elkerülése érdekében tilos fürödni, amikor a robot

a medencében van.

- Ne használja a robotot a medence sokk-klórozása esetén.
- Ne hagyja a robotot hosszú időn keresztül felügyelet nélkül.

FIGYELMEZTETÉS A TISZTÍTÓGÉP FÓLIA BEVONATÚ MEDENCÉBEN VALÓ HASZNÁLATÁT ILLETŐEN:

- A robot telepítése előtt gondosan vizsgálja meg a medence bevonatát. Ha a belső fólia helyenként megrongálódik, vagy ha kavicsok, ráncok, gyökerek vagy korrózió jelenik meg, ne telepítse a robotot, mielőtt képzett szakemberrel el nem végeztette a szükséges javításokat vagy ki nem cseréltette a belső fóliát. A gyártó semmilyen körülmények között nem tehető felelőssé a belső fólián okozott károkért.
- Néhány mintás fólia bevonatról gyorsan eltűnhetnek a minták: a minták és/vagy a színek károsodhatnak, elhalványulhatnak vagy eltűnhetnek a felülettel érintkező tárgyak (tisztító kefék, játékok, úszógumik, klóradagolók robot) miatt. A medencetisztító robot gyártója nem vállal felelősséget a fólia bevonatok elhasználódásáért vagy a minta lekopásáért, és ezekre a korlátozott garancia sem terjed ki.

FIGYELMEZTETÉS A TISZTÍTÓGÉP ROZSDAMENTES ACÉL MEDENCÉBEN VALÓ HASZNÁLATÁT ILLETŐEN

- Egyes rozsdamentes acél medencék felülete nagyon sérülékeny lehet. Ezeknek a medencéknek a felületét károsíthatja a szennyeződés természetes súrlódása a bevonaton, amelyet például a robotok kerekei, hernyótalpai vagy keféi okozhatnak, beleértve az elektromos medencetisztító robotokat is. A medencetisztító robot gyártója nem vállal felelősséget a rozsdamentes acél medencék elhasználódásáért vagy karcosodásáért és ezekre nem vonatkozik a korlátozott garancia.

TARTALOM

	1 Jellemzők	4
1.1	Leírás	4
1.2	Műszaki jellemzők és beazonosítás	5
	2 Telepítés	6
2.1	Elhelyezés	6
2.2	A csőszakaszok összeszerelése	6
2.3	Hidraulikus csatlakozások	7
	3 Használat	9
3.1	Működési elv	9
3.2	A medence előkészítése	9
3.3	Üzembe helyezés	9
3.4	A vízáramlás beállítása	10
3.5	A szívási mód kiválasztása: kicsi vagy nagy törmelék (modelltől függően)	11
	4 Karbantartás	12
4.1	A szűrőszivattyú előszűrőjének tisztítása	12
4.2	A „Cyclonic™ Leaf Catcher” levélfogó tisztítása	12
4.3	A törmelékek eltávolítása a motorból	13
4.4	A hernyótalpak cseréje	14
4.5	Tárolás és telettetés	14
	5 Hibaelhárítás	15
5.1	A készülék viselkedése	15

HU



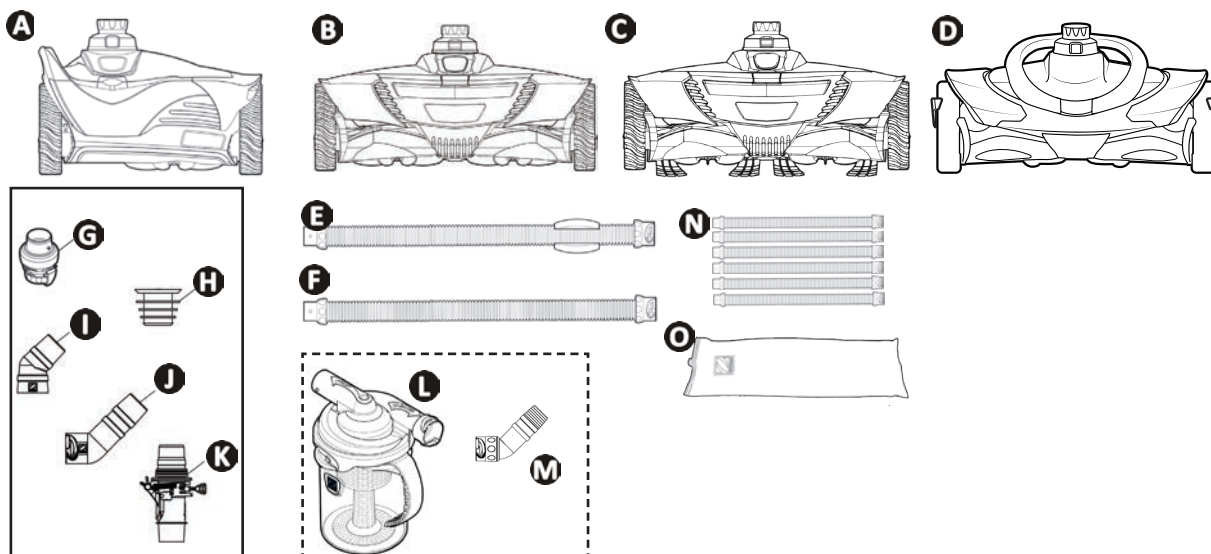
Tanács: a vizonteladóval való kapcsolat megkönnyítése érdekében

Jegyezze fel a vizonteladó kapcsolati információit, és töltsse ki a kézikönyv hátoldalán található termékinformációs adatlapot, mivel a vizonteladó kapcsolatfelvétel esetén kérheti ezeket.



1 Jellemzők

1.1 | Leírás



		MX™ 6 - MX™ 630	MX™ 8	MX™ 8 PRO	MX™ 9 - MX™ 930	MX™ 10
A	Robot	✓				
B			✓	✓		
C					✓	
D						✓
E	1 méteres Twist Lock csőszakasz úszóval (x1)	✓	✓	✓	✓	✓
F	1 méteres Twist Lock csőszakasz	✓ (x9)	✓ (x11)	✓ (x11)	✓ (x11)	✓ (x11)
G	Áramlásszabályozó	✓	✓	✓	✓	✓
H	Kúpos adapter	✓	✓	✓	✓	✓
I	Rugalmas könyök 45°	✓	✓	✓	✓	✓
J	Automatikus áramlásszabályozó szelep	✓	✓	✓	✓	✓
K	Twist Lock 45° hosszúkás könyök	✓	✓		✓	✓
L	„Cyclonic™ Leaf Catcher” levélfogó	+	+	✓	+	+
M	45°-ban elforgatható hosszúkás könyök	+	+	✓	+	+
N	6 db 1 méteres Twist Lock csőszakaszból álló készlet	+	+	+	+	+
O	Téli tárolótáska a csövekhez	+	+	+	+	+

✓: Mellékelve

+: Opcionálisan rendelkezésre áll

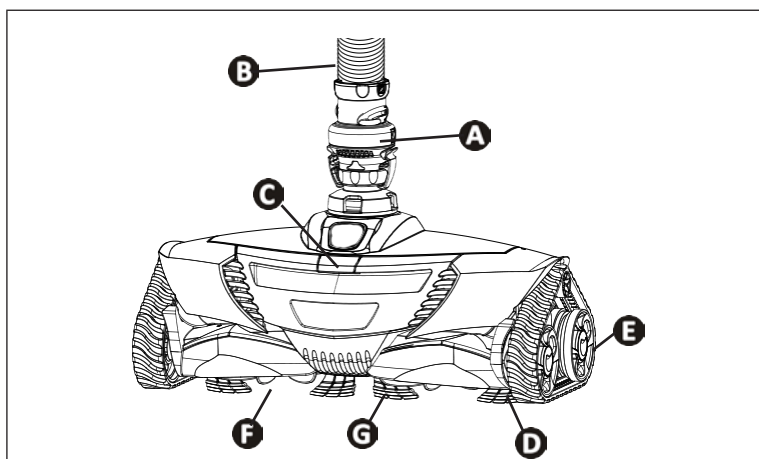
➤ 1.2 I Műszaki jellemzők és beazonosítás

1.2.1 Műszaki jellemzők

	MX™ 6 MX™ 630	MX™ 8	MX™ 8 PRO	MX™ 9 MX™ 930	MX™ 10
Robot mérete (Sz x Mé x Ma)	31 x 19 x 22 cm	41 x 19 x 22 cm			
Csomag mérete (Sz x Mé x Ma)	102 x 23 x 37 cm				
Robot súlya	2,5 kg	3,2 kg		3,4kg	
Csomagolt súly	8,2 kg	9,5 kg	10,5 kg	9,5kg	
Elméleti tisztítási szélesség	25 cm	36 cm			
Szűrési kapacitás	A medence szűrőköre				
A szűrőszivattyú minimális szükséges teljesítménye	3/4 CV				
Mozgási sebesség	8 m/ perc				

HU

1.2.2 Beazonosítás

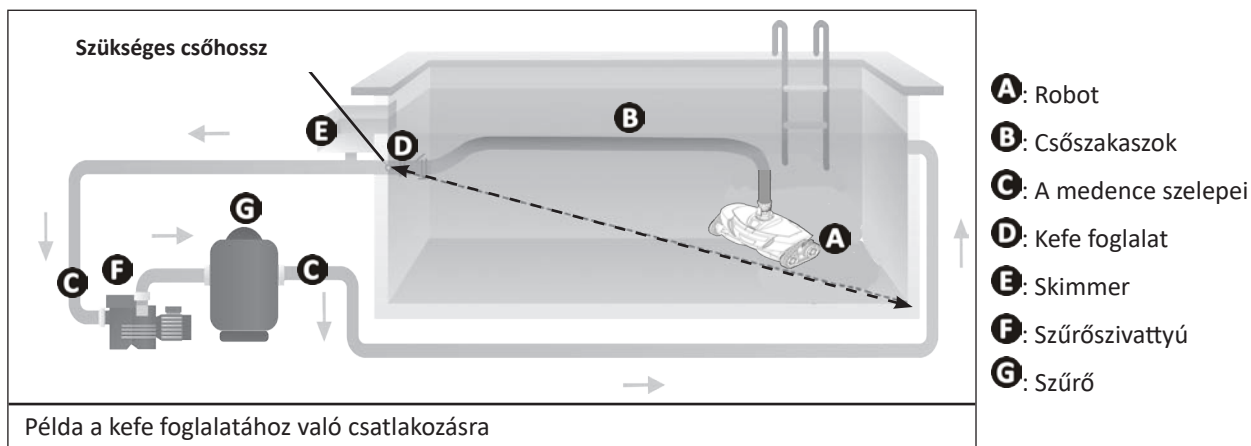


- A**: Áramlásszabályozó
- B**: Csőszakasz
- C**: A fedél nyitó gombja
- D**: Hernyótalpak
- E**: Kerekek
- F**: Lapátkerekek
- G**: Kefék (modelltől függően)



2 Telepítés

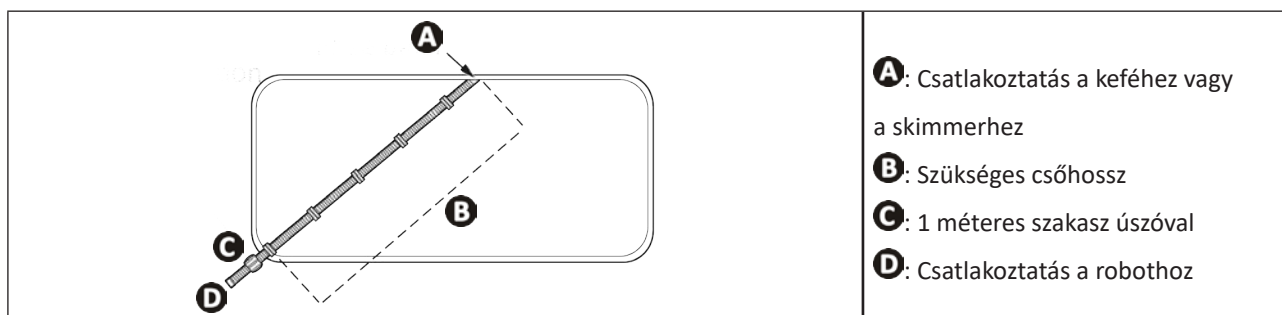
2.1 I Elhelyezés



2.2 I A csőszakaszok összeszerelése

2.2.1 Határozza meg a szükséges szakaszok számát

- Mérje meg a kefe foglata vagy a skimmer és a medence legtávolabbi pontja közötti távolságot.
- Adjon hozzá további 1 métert a mért hosszúsághoz.
- Ha a teljes hossz nagyobb mint 10 méter (MX™6 - MX™630) vagy 12 méter (MX™8 - MX™8 PRO - MX™9 - MX™930 - MX™10), vegye fel a kapcsolatot a viszonteladóval további csőszakaszok vásárlása érdekében.

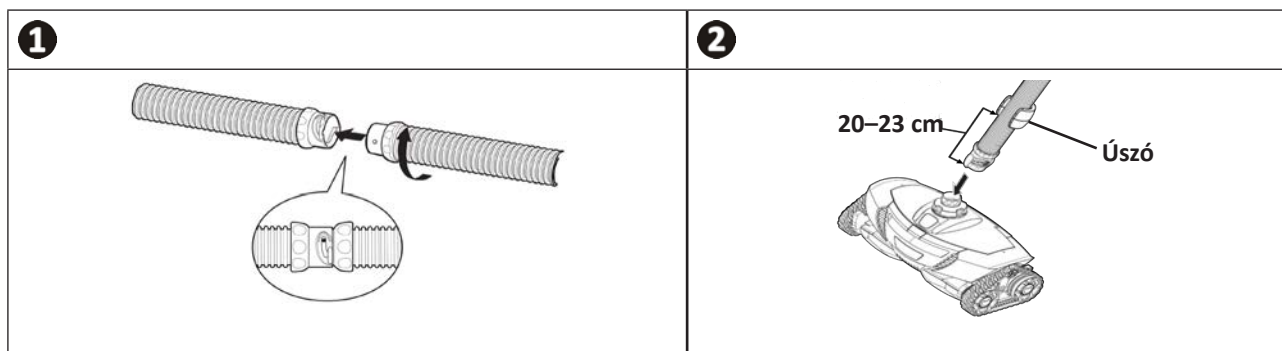


Tanács: szerelje össze a „megfelelő” mennyiségű csőszakaszt

Nem ajánlott több csőszakaszt összeszerelni, mint amennyi a teljes medence lefedéséhez szükséges. A túl nagy hosszúság korlátozhatja a robot tisztítási teljesítményét.

2.2.2 A Twist Lock csőszakaszok összeszerelése

- Ahhoz hogy két csőszakaszt könnyen össze tudjon szerelni a Twist Lock rendszer segítségével, illessze össze, majd forgassa el azokat, amíg a csatlakozók maximális ütközési helyzetbe nem kerülnek, a tömítettséget biztosító 3 bevágás egyikében (lásd a képet **1**).
- Az úszót tartalmazó csőszakaszt a robothoz kell csatlakoztatni (lásd a képet **2**). Az úszónak **20–23 cm-re** kell lennie a **robottól** (lásd a képet **2**).

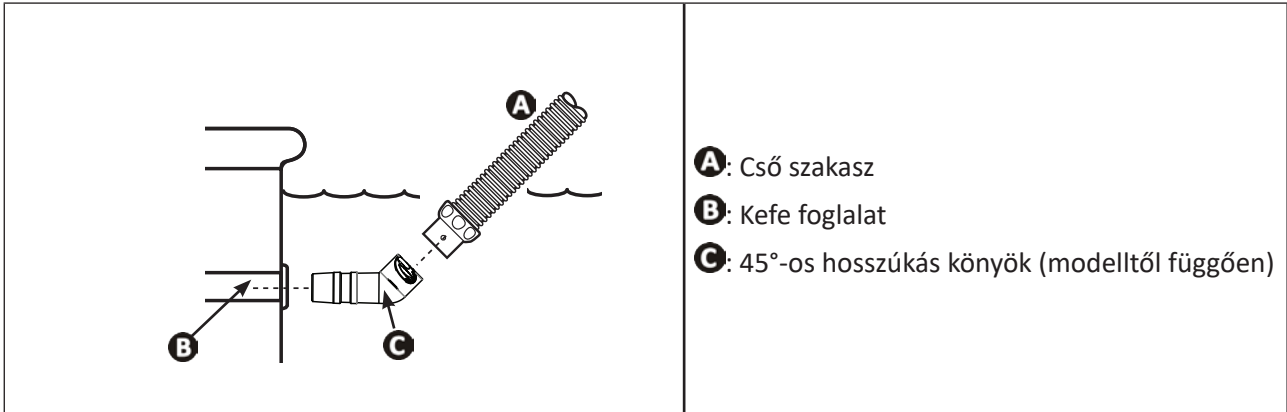


2.3 I Hidraulikus csatlakozások



- Állítsa le a keringető szivattyút.
- Tisztítsa meg a skimmer kosarát, a szűrőszivattyú előszűrőjét és szükség esetén a szűrőt.

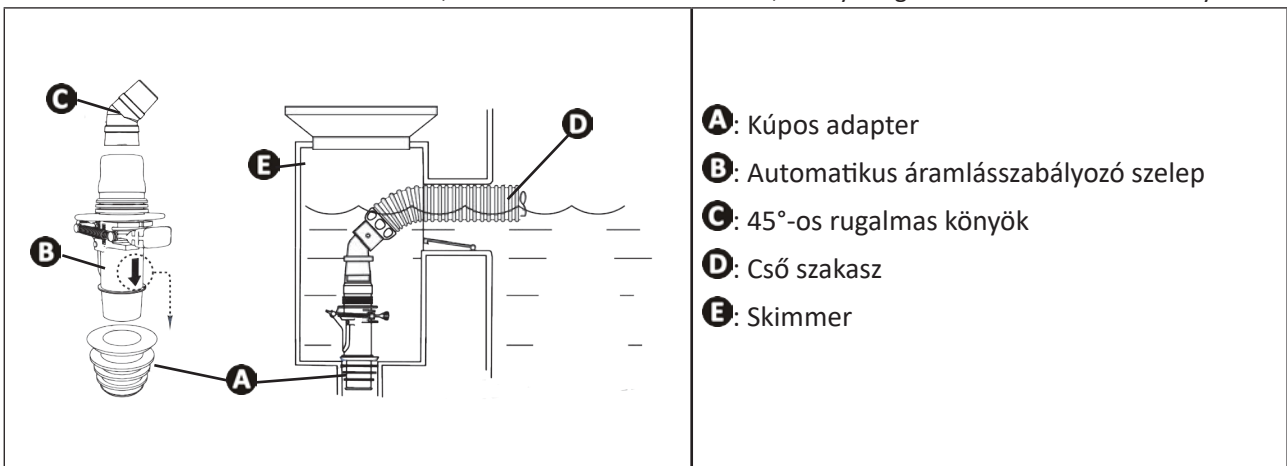
2.3.1 Csatlakoztatás a kefe foglalatához



HU

2.3.2 Csatlakozás a skimmerhez

- Ha a medencének több skimmere van, csatlakoztassa a csövet ahhoz, amelyik legközelebb esik a szűrőszivattyúhoz.

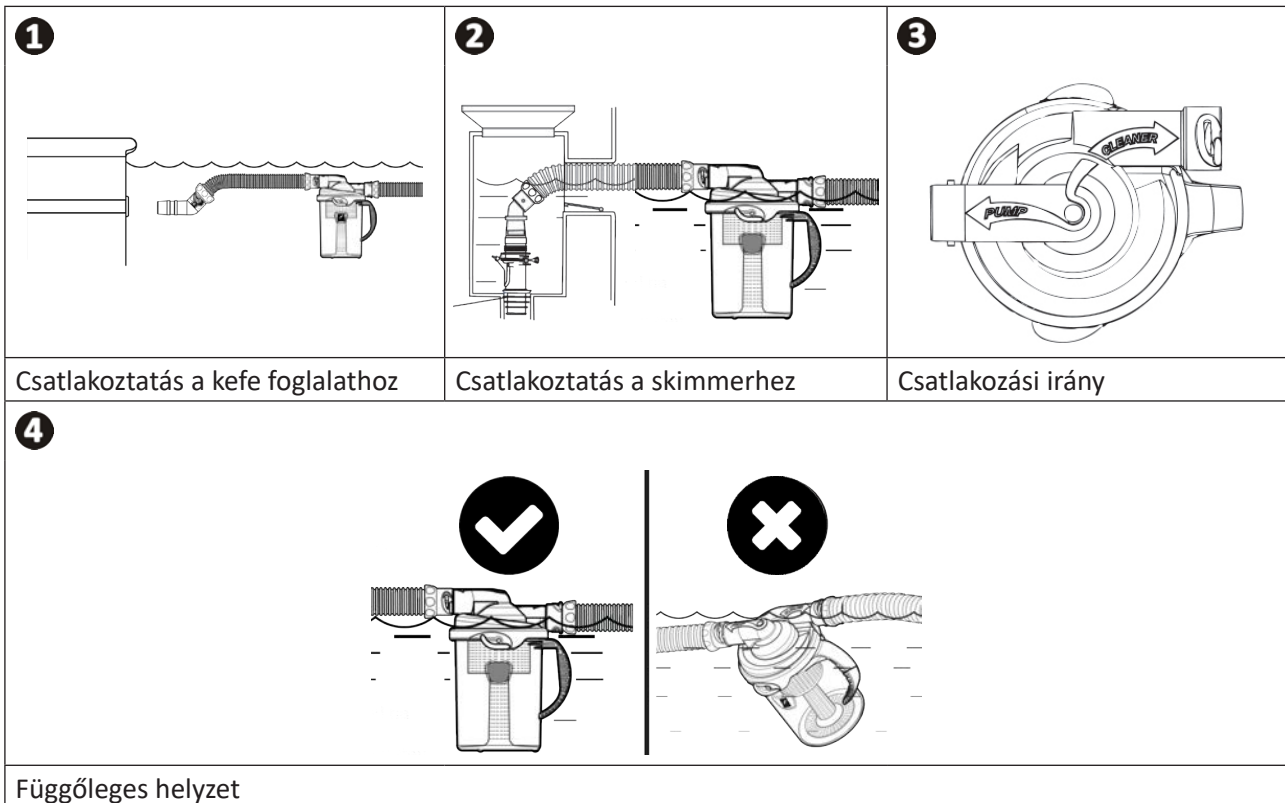


Tanács: Védje a szűrőrendszert az automatikus áramlásszabályozó szelep csatlakoztatásával

Ez a szelep lehetővé teszi az áramlás beállítását a robot tisztításának optimalizálása érdekében, és nagyon hasznos az esetleges beszívódó törmelék visszatartásához, mely károsíthatja a szűrőberendezéseket.

2.3.3 A „Cyclonic™ Leaf Catcher” levélfogó csatlakoztatása (modelltől függően)

- Csatlakoztassa a levélfogót a kefe aljzatához vagy a skimmerhez legközelebbi eső csőhöz (lásd a képet **1** vagy **2**).
- Állítsa be a levélfogó irányát a jelzések szerint: „PUMP” = a szűrőszivattyú oldalán / „CLEANER” = a robot oldalán (lásd kép **3**).
- Az optimális működés érdekében helyezze a levélfogót függőlegesen a víz felszínére (lásd a képet **4**).



Tanács: Védje a szűrőrendszert a „Cyclonic™ Leaf Catcher” levélfogó csatlakoztatásával

A levélcsapda lehetővé teszi a törmelék visszatartását, mielőtt az beszívódik a szűrőrendszerbe, ami hosszú távon károsíthatja a berendezést. Ennek segítségével a törmelékek könnyebben eltávolíthatók, mint a szivattyú előszűrőjéből, és előnye továbbá, hogy átlátszó, így tudni lehet, hogy mikor kell tisztítani.



3 Használat

3.1 I Működési elv

A hidraulikus robotok a szűrőrendszerhez csatlakoznak (egy kefe vagy skimmer csatlakozón), a szűrőszivattyú energiáját használják fel a medencében történő mozgáshoz. A falra történő feljutási képesség a medence alakjától és a rendelkezésre álló vízhozamtól függően változik.

A törmeléket a robot felszívja és a szűrőszivattyú előszűrőjébe vagy a levélfogóba (tartozék, vagy modelltől függően opcionálisan rendelkezésre áll) gyűjti össze.

3.2 I A medence előkészítése



- Ez a termék a tartósan telepített medencékben történő használatra készült. Ne használja szétszedhető medencékben. Az állandó medencék a talajba vagy a talajra vannak telepítve és nem könnyen szerelhetők szét és tárolhatók el.

- A készülék olyan medencevízben működhet, melynek minősége a következő:

A víz hőmérséklete	15°C és 35°C között
pH	6,8 és 7,6 között
Klór	< 3 mg/l

- Ha a medence szennyezett, különösen a robot első telepítésekor, távolítsa el nagyon nagy méretű törmelékeket kézi seprűvel és hálóval.
- Vegye ki a vízből a hőmérőket, a játékokat és minden egyéb olyan tárgyat, ami kárt tehet a készülékben.
- Miután vegyszereket adott a vízhez, várjon legalább 4 órát, mielőtt a robotot vízbe helyezné.
- Győződjön meg arról, hogy a kosarak és a skimmerek tiszták-e.
- Irányítsa a nyomó fúvókákat lefelé, ha lehetséges a beállítás.
- Zárja le a medence alsó lefolyóját.
- Állítsa le a keringető szivattyút.

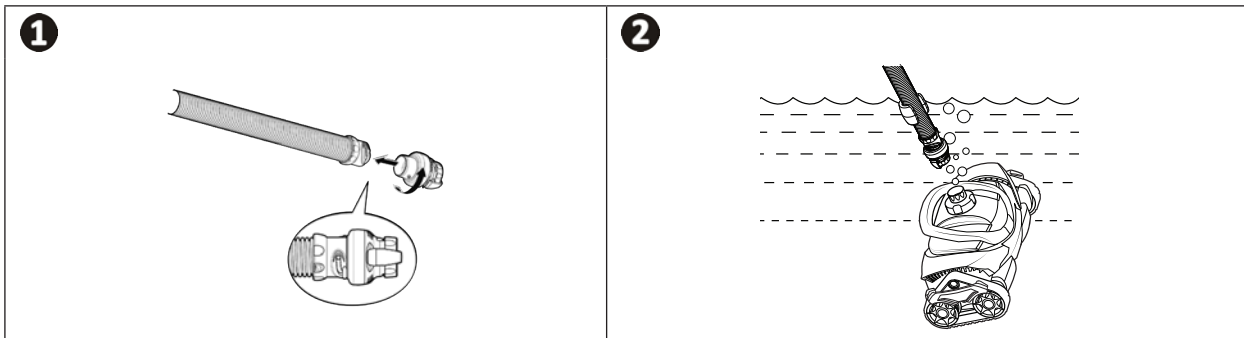
3.3 I Üzembe helyezés



- A súlyos sérülések elkerülése érdekében ellenőrizze, hogy a szűrőszivattyú ki van-e kapcsolva.
- Ne helyezze a haját, bő ruházatát, ékszerét stb. a cső nyitott végéhez.

3.3.1 Az áramlásszabályozó csatlakoztatása és a robot bemelegítése

- Csatlakoztassa az úszót tartalmazó csőszakaszt az áramlásszabályozóhoz (lásd a képet 1).
- Merítse be a robotot úgy, hogy az megteljen vízzel.
- Amikor már nem lép ki levegőbuborék a robotból, csatlakoztassa a tömlőt, miközben az áramlásszabályozót a robotra illeszti (lásd a képet 2).
- Hagyja, hogy a robot a medence aljára ereszkedjen.



3.3.2 A csövek feltöltése

- Ideiglenesen húzza ki a csövet a kefe foglalatból vagy a skimmerből.
- Indítsa el a szűrőszivattyút.
- Töltse fel a csövet vízzel úgy, hogy a végét egy nyomófúvóka elé helyezi, amíg teljesen fel nem töltődik.
- Állítsa le a szűrőszivattyút, és csatlakoztassa újra a csövet a kefe foglathoz vagy a skimmerhez.
- Indítsa el a szivattyút a robot működtetéséhez.

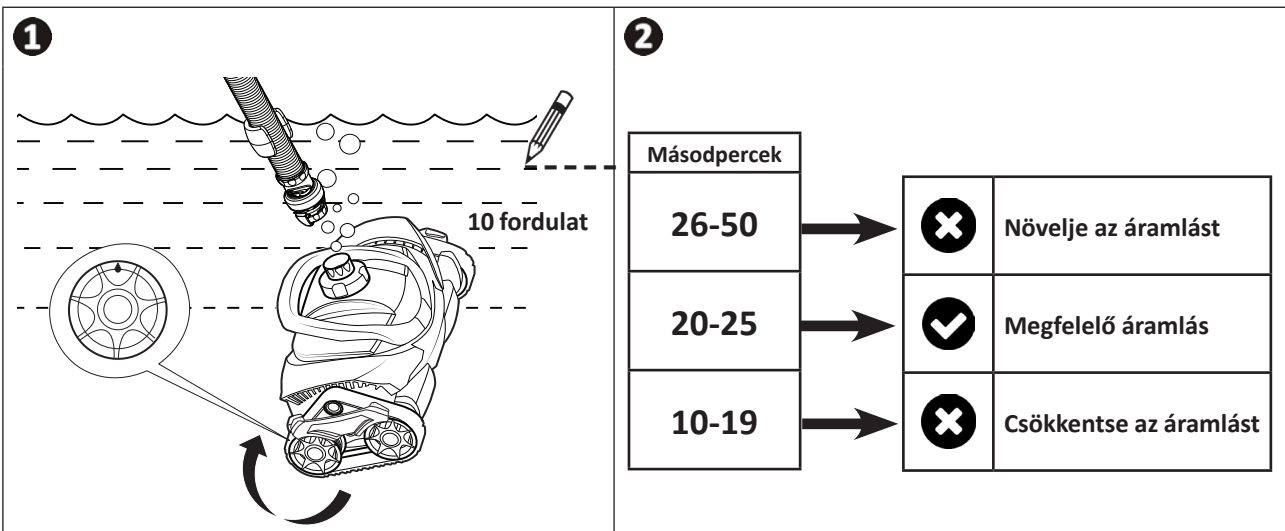
➤ 3.4 I A vízáramlás beállítása

- A szűrőszivattyúnak működnie kell.
- Rendszeresen ellenőrizze a víz áramlását az optimális tisztítás biztosítása és a robot falra történő feljutásának megkönnyítése érdekében.
- A robot áramlásszabályozóval van felszerelve, amely automatikusan beállítja a robotban keringő vízáramlást. Jelzi, hogy a víz áramlása megfelelő vagy túlzott: **SÁRGA** = megfelelő áramlás / **PIROS** = túlzott áramlás.



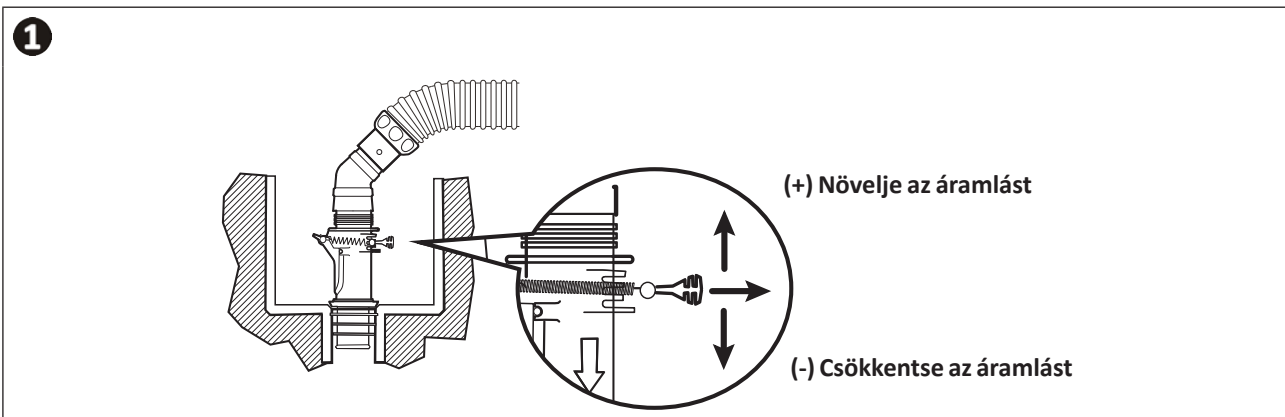
3.4.1 A kerekek forgási sebességének ellenőrzése

- A szűrőszivattyúnak működnie kell.
- Kapcsolja be a szűrőszivattyút (vegyen magához egy stoppert).
- Emelje a robotot a víz felszíne alá, miközben víz alatt tartja.
- Keresse meg a sárga jelzést a jobb hátsó keréken (lásd a képet **1**).
- MX8 - MX8 PRO - MX9 - MX930 - MX10: Várja meg, amíg a kerekek irányt váltanak, és mérje az időt, amíg a kerekek 10 fordulatot tesznek (lásd a képet **1**).
- Állítsa be a vízáramlást a mért időnek megfelelően (lásd a képet **2**).



3.4.2 A vízáramlás beállítása

- Állítsa be a vízáramlást a készülékhez mellékelt automatikus áramlásszabályozó szeleppel (lásd a képet **1**), vagy a medence szelepeivel.



➤ 3.5 I A szívási mód kiválasztása: kicsi vagy nagy törmelék (modelltől függően)

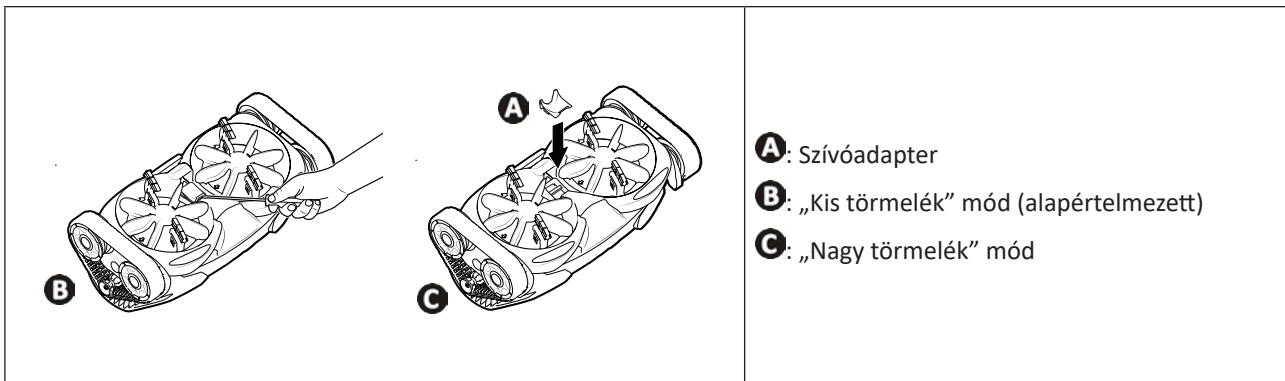


A művelet megkezdése előtt és a súlyos sérülések elkerülése érdekében:

- Állítsa le a keringető szivattyút.
- Válassza le a robotot a csőről.

- A robot rendelkezik egy szívóadapterrel (A), ami a robot alsó részén található.
- Az adapter lehetővé teszi a szívás beállítását a felszívandó törmelék típusa szerint: „kis törmelék” mód (kis méretű törmelék vagy nehéz törmelék, például homok, iszap és kavics), „nagy törmelék” mód (levelek).
- „Nagy törmelék” (B) módra váltás:
 - Fordítsa meg a robotot, és keresse meg az adapter helyét.
 - Helyezzen egy lapos csavarhúzózt az adapter hátsó szélére, és emelje fel, hogy kivegye a helyéről.
- „Kis törmelék” módra (C) történő visszatérés:
 - Helyezze el az adaptert a szívónyíláshoz.
 - Nyomja le az adapter elülső és hátsó széleit, hogy a helyére pattanjon.

HU



Tanács: Részesítse előnyben a „kis törmelék” módot a fürdősi szezonban

Ha a medence rendszeresen tisztítva van, ajánlott a szívóadaptert a helyén hagyni, hogy „kis törmelék” üzemmódban legyen.



4 Karbantartás

- A készüléket rendszeresen meg kell tisztítani tiszta vagy enyhén szappanos vízzel. Ne használjon oldószert.
- Öblítse át a készüléket bőséges tiszta vízzel.
- Soha ne tárolja a robotot a napon. Tárolja a csöveket fektetve, ne tekerje fel őket, hogy megőrizze a csövek eredeti alakját.

4.1 I A szűrőszivattyú előszűrőjének tisztítása

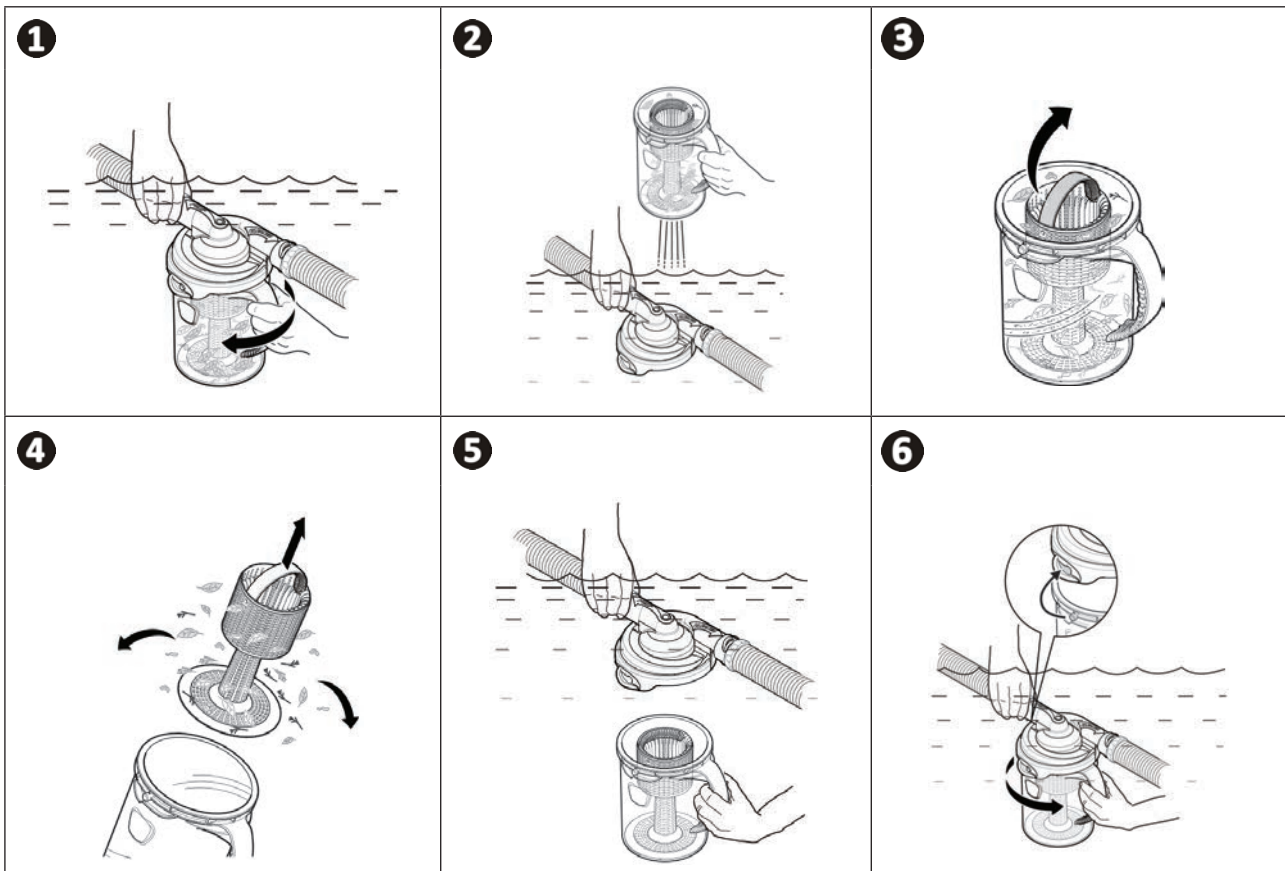


- A szűrőrendszer tisztítása vagy ürítése előtt mindig távolítsa el a robotot a medencéből.
- Tisztítás után (és mielőtt a robotot visszatenné a vízbe) indítsa el a szűrőszivattyút legalább 5 percre a rendszer légtelenítése érdekében.

- A robot maximális hatékonysága érdekében rendszeresen el kell végezni a szivattyú előszűrőjének karbantartását, eltávolítva a törmelékét.
- A levélfogó (tartozék, vagy opcionális, a modelltől függően) használata ajánlott a nagy törmelékek összegyűjtésére, mielőtt azok megérkeznének a skimmerbe és az előszűrőbe.

4.2 I A „Cyclonic™ Leaf Catcher” levélfogó tisztítása

- Állítsa le a keringető szivattyút.
- Tartsa a levélfogót víz alatt, és fogja meg a fogantyúnál fogva. A fogantyú segítségével forgassa el az átlátszó tartályt, amíg le nem válik (lásd a képet **1**).
- Vegye ki az átlátszó tartályt a vízből, hagyja a fedelet és a csöveket víz alatt (lásd a képet **2**).
- Távolítsa el a szűrőt a felső fogantyú segítségével (lásd kép **3**).
- Távolítsa el a törmelékét és öblítse le az átlátszó tartályt tiszta vízzel (lásd a képet **4**).
- Helyezze vissza a szűrőt a helyére, majd merítse be újra a levélfogót (lásd a képet **5**).
- Helyezze az átlátszó tartályt pontosan a fedél bevágásainak szintjére, majd erőteljesen forgassa el, hogy a 2 rész rögzüljön (lásd a képet **6**).



➤ 4.3 I A törmelékek eltávolítása a motorból

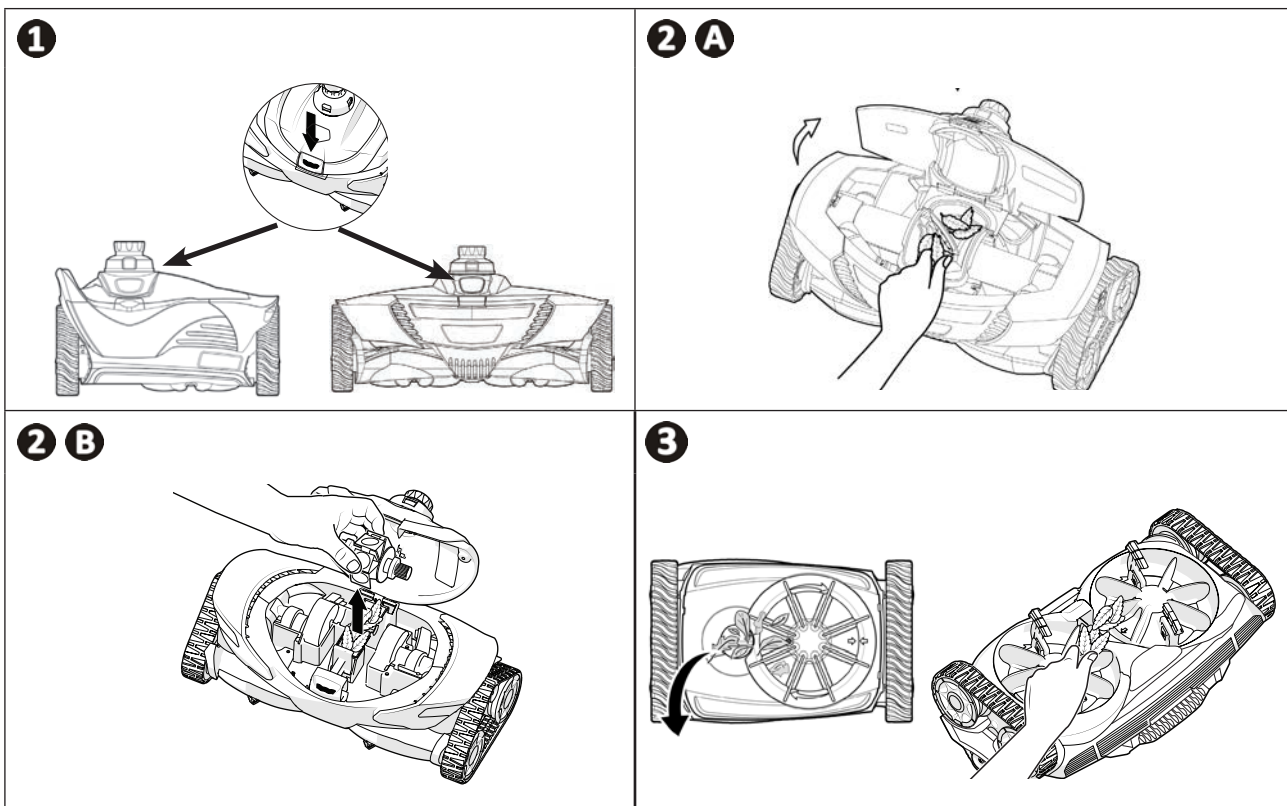


A művelet megkezdése előtt és a súlyos sérülések elkerülése érdekében:

- Állítsa le a keringető szivattyút.
- Válassza le a robotot a csőről.

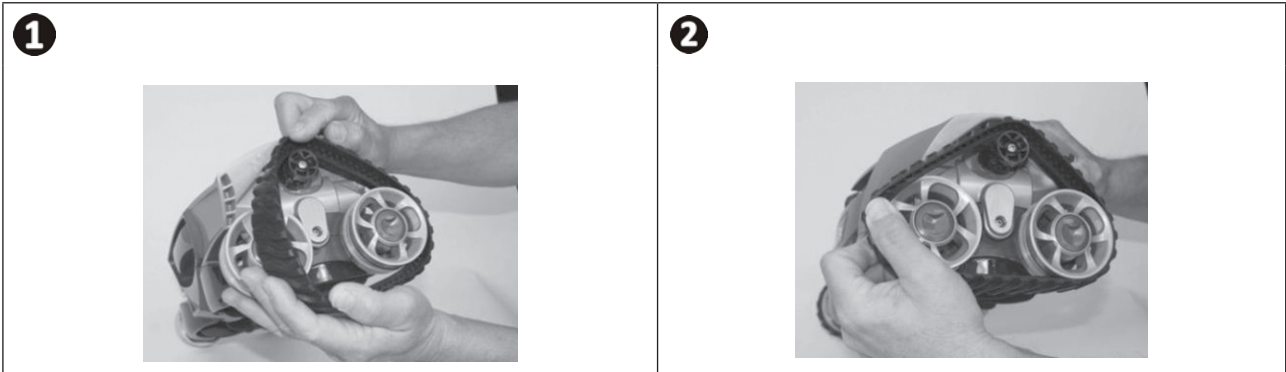
- A fedél kinyitásához nyomja meg a felső reteszt (lásd a képet **1**).
- Az **MX6 - 630 - 8 - 8 PRO - 9 - 930** készüléken, távolítsa el a készülék belsejében lévő törmeléket (lásd a képet **2 A**). Ha szükséges, óvatosan nyomja előre és hátra a motor lapátjait, hogy a beragadt törmelék kiszabaduljon, és távolítsa el. A lapátok mozgatásával ellenőrizze, hogy a robot hernyótalpai szabadon elfordulnak, és megfelelően szinkronban vannak a robot alsó részén található lapátok mozgásával.
- Az **MX10** készüléken, távolítsa el a készülék belsejében lévő törmeléket. Ha szükséges, emelje fel a motort, hogy eltávolítsa az alá szorult törmeléket (lásd a képet **2 B**). Helyezze vissza a motort a helyére, ügyelve arra, hogy a robot hernyótalpai szabadon elforduljanak, és megfelelően szinkronban legyenek a robot alsó részén található lapátok mozgásával.
- Távolítsa el a szívónyílásba, a robot alsó részére ragadt törmeléket (lásd a képet **3**).
- Zárja vissza a fedelet, és ellenőrizze, hogy a retesz megfelelően be van-e akasztva.

HU



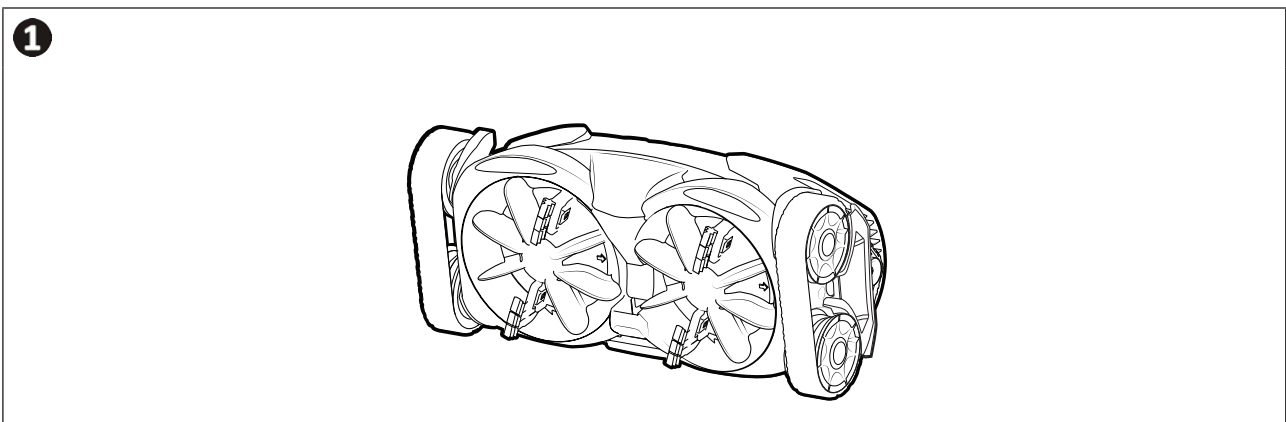
➤ 4.4 I A hernyótalpak cseréje

- Fektesse a robotot az egyik oldalára.
- Az egyik keréknél kezdve húzza meg a hernyótalp belső részét, hogy leválassza azt a kerékről (lásd kép **1**). Ezután távolítsa el a hernyótalpat a robotról.
- Az új hernyótalp felhelyezéséhez illessze a hernyótalp belső oldalát a kis kerék hornyaira és az egyik nagy kerékre.
- Húzza a hernyótalpat az utolsó kerék köré (lásd a képet **2**). Nyomja meg a hernyótalpat, hogy megfelelően behelyezze azt a kerekek hornyába. Győződjön meg arról, hogy a hernyótalp a vezetőelem alatt halad.



➤ 4.5 I Tárolás és teletetés

- Téli tároláshoz ürítse le a robotból az összes vizet (a fagykárookra nem vonatkozik a garancia).
- Tisztítsa meg a teljes készüléket és a csöveket tiszta vízzel, majd hagyja megszáradni.
- Tárolja száraz, fagymentes helyen. Helyezze a robotot az oldalára vagy hátuljára, hogy elkerülje a turbina károsodását (lásd a képet **1**).
- Távolítsa el az összes csatlakozót és adaptert a kefe aljzatából vagy a skimmerből.



Tanács: Őrizze meg a csövek állapotát tárolás közben

A robot tárolása alatt, még ha ez rövid ideig történik is, ne tekerje fel a csöveket: ezek olyan alakot vehetnek fel, amely károsan befolyásolhatja a robot teljesítményét.



5 Hibaelhárítás



- A berendezés meghibásodása esetén végezze el az alábbi táblázatban felsorolt egyszerű ellenőrzéseket, mielőtt a vizonteladóhoz fordulna.
- Ha a probléma továbbra is fennáll, vegye fel a kapcsolatot a vizonteladóval.

5.1 I A készülék viselkedése

HU

<p>A robot mozdulatlan vagy nagyon lassú.</p>	<ul style="list-style-type: none"> • Ellenőrizze, hogy az alsó lefolyó megfelelően zárva van-e. • Tisztítsa meg és ürítse ki a skimmerek kosarait és a szivattyú előszűrőjét. • Ellenőrizze a motor zónáját és távolítsa el az összes látható törmelék (lásd § „4.3 I A törmelékek eltávolítása a motorból”). • Távolítsa el a szívóadaptert a robot alsó részén (lásd § „3.5 I A szívási mód kiválasztása: kicsi vagy nagy törmelék (modelltől függően)”). • Ellenőrizze az áramlást (lásd § „3.4 I A vízáramlás beállítása”). • Indítsa el a szűrőszivattyút működés közben, és ellenőrizze, hogy nincs-e levegő a szűrőkörben. Ha a szűrőszivattyú előszűrője légbuborékokkal van feltöltve, vagy alacsony a vízszint, ez azt jelzi, hogy levegő van a szűrőkörben. Ha van benne levegő, akkor ez látható lesz a nyomófűvőkákból távozó víz áramlásában is. A levegő a szivattyú szívó részéből juthat be a szűrőkörbe (beleértve a lyukak vagy repedések jelenlétét a csőszakaszok egyikében). • Ellenőrizze, hogy a medence bevonata nincs-e algákkal borítva, ami csúszóssá teszi a felületet, és befolyásolja a robot tapadását és a falra történő feljutását. Ebben az esetben végezzen sokk-klórozást és kissé csökkentse a pH-t.
<p>A robot nem mozog mindenhol medencében.</p>	<ul style="list-style-type: none"> • Ellenőrizze az áramlást (lásd § „3.4 I A vízáramlás beállítása”). • Irányítsa a nyomófűvőkákat lefelé, ha lehetséges a beállítás. • Ellenőrizze a hurkok jelenlétét a csövön. Ha a cső hurok formát vett fel, állítsa le a tisztítórobotot, és távolítsa el az érintett csőszakaszokat. Fektesse le a napon azokat a csőszakaszokat, amelyek hurok formát vettek fel, amíg ezek a szakaszok ki nem egyenesednek. Szerelje vissza a csőszakaszokat a tisztítórobotra. • Ellenőrizze, hogy elég hosszú-e a cső (lásd § „2.2 I A csőszakaszok összeszerelése”). Ellenkező esetben adjon hozzá csőszakaszokat. • Ellenőrizze, hogy az úszóval ellátott csőszakasz megfelelően van-e elhelyezve (lásd § „2.2 I A csőszakaszok összeszerelése”). • Figyelje a robotot több mint öt percen keresztül, és ellenőrizze, hogy mindegyik hernyótalp rendszeresen irányt változtat-e.
<p>A robot elakad a lépcsőkön.</p>	<ul style="list-style-type: none"> • Ellenőrizze, hogy a robot tetején elhelyezett forgócsukló szabadon forog-e. • Tesztelje az áramlást a kerekek forgási sebességének ellenőrzésével (lásd § „3.4.1 A kerekek forgási sebességének ellenőrzése”). • Ellenőrizze, hogy nem túl hosszú-e a cső (lásd § „2.2 I A csőszakaszok összeszerelése”). Ellenkező esetben rövidítse le, szakaszok eltávolításával.
<p>A robot nem jut fel a medence oldalán.</p>	<ul style="list-style-type: none"> • Ellenőrizze az áramlást (lásd § „3.4 I A vízáramlás beállítása”) és növelje, ha szükséges (lásd § „3.4.2 A vízáramlás beállítása”). • Ellenőrizze, hogy a cső úszója megfelelően van-e elhelyezve (lásd § „2.2 I A csőszakaszok összeszerelése”). • Ellenőrizze, hogy nem csúszósak-e a falak (algák jelenléte).
<p>A robot átlépi a vízvonalat.</p>	<ul style="list-style-type: none"> • Csökkentse az áramlást (lásd § „3.4.2 A vízáramlás beállítása”). • Ellenőrizze, hogy a cső úszója megfelelően van-e elhelyezve (lásd § „2.2 I A csőszakaszok összeszerelése”).
<p>A robot oldalt van.</p>	<ul style="list-style-type: none"> • Ellenőrizze, hogy a cső úszója megfelelően van-e elhelyezve (lásd § „2.2 I A csőszakaszok összeszerelése”).

Viszonteladója
Your retailer

A készülék modellje
Appliance model

Sorozatszám
Serial number

További információk, termékregisztráció és ügyfélszolgálat:
For more information, product registration and customer support:

www.zodiac.com

