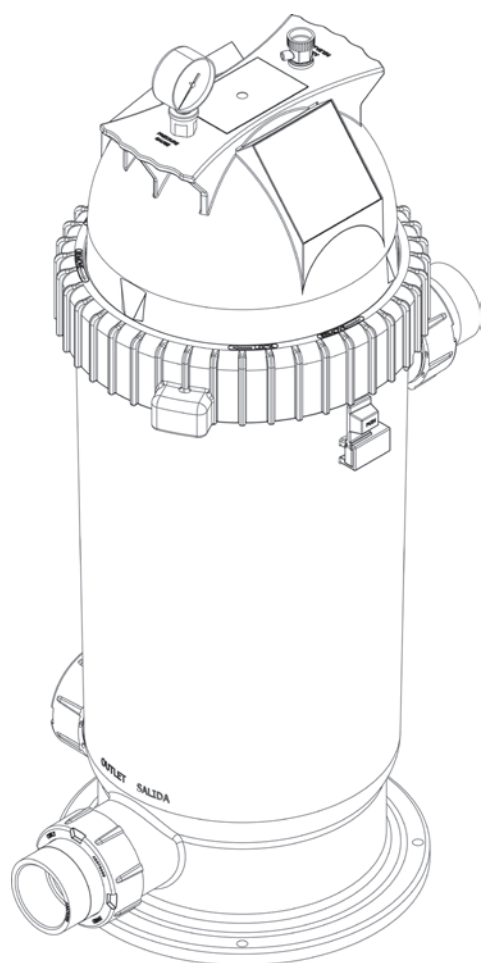


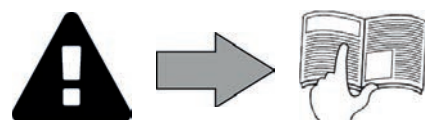
CS FILTER




Manual de instalação e utilização
Português

PT

More documents on:
www.zodiac-poolcare.com



ADVERTÊNCIAS

- O incumprimento destas advertências pode provocar danos no equipamento da piscina e lesões corporais ou morte.
 - O aparelho destina-se a ser usado exclusivamente em piscinas e não deve ser utilizado para finalidade diferente daquela para que foi concebido.
 - É importante que este aparelho seja manuseado por pessoas competentes e aptas (física e mentalmente), tendo recebido previamente instruções de utilização. Pessoas que não correspondam a estes critérios não devem tocar no aparelho, porque se expõem a elementos perigosos.
 - Manter o aparelho fora do alcance das crianças.
 - A instalação do aparelho deve ser realizada em conformidade com as instruções do fabricante e cumprindo as normas em vigor localmente. O instalador é responsável pela instalação do aparelho e pelo cumprimento das regulamentações nacionais em matéria de instalação. A responsabilidade do fabricante não pode ser comprometida no caso de incumprimento das normas de instalação em vigor no respectivo país.
 - Uma instalação ou utilização incorreta pode provocar prejuízos materiais ou corporais graves (ou mesmo morte).
- 
- O material, mesmo com porte e embalagem pagos, é transportado por conta e risco do destinatário. O destinatário deve apresentar as suas observações por escrito na nota de entrega do transportador, caso constate danos decorrentes do transporte (confirmação dentro de 48 horas por carta registada ao transportador). Quando o aparelho contém fluido refrigerante, caso tenha sido derramado, apresentar reservas por escrito ao transportador.
 - No caso de mau funcionamento do aparelho, não tentar repará-lo e contactar o técnico que o instalou.
 - Consultar as condições de garantia Zodiac® para os valores detalhados de equilíbrio da água, tolerados para o funcionamento do aparelho.
 - A eliminação ou o shunt de um dos órgãos de segurança implica a anulação automática da garantia, bem como a substituição de peças por outras não procedentes das nossas fábricas.
 - Não vaporizar insecticida nem outro produto químico (inflamável ou não) sobre o aparelho, porque esses produtos podem deteriorar a cobertura e provocar um incêndio.
 - Não imergir o aparelho em água (salvo os robots de limpeza) nem em lama.
 - Certificar-se de que o filtro está isento de ar antes de pôr o aparelho em funcionamento, porque o ar comprimido pode causar danos no filtro.
 - A pressão de ensaio do filtro é de 3,5 bars (50 psi), não deixar nunca funcionar o filtro com pressão superior.
 - Nunca abrir o filtro enquanto a bomba de filtração estiver em funcionamento.

Reciclagem



Este símbolo significa que o seu aparelho não deve ser colocado juntamente com os resíduos domésticos. Ele será objeto de uma recolha seletiva com vista à sua reutilização, reciclagem ou valorização. Se contiver substâncias potencialmente perigosas para o meio ambiente, estas serão eliminadas ou neutralizadas. Informe-se junto ao seu revendedor sobre as modalidades de reciclagem.



- Antes de utilizar o aparelho, deve ler imperativamente estas instruções de instalação e de utilização e o caderno "Advertências e Garantia" entregue com o aparelho para evitar danos materiais ou lesões corporais e morte, e a anulação da garantia.
- Guarde e transmita estes documentos para consulta ulterior durante a vida útil do aparelho.
- É proibido difundir ou alterar este documento seja por que meio for, sem autorização prévia da Zodiac®.
- A Zodiac® busca desenvolver permanentemente os seus produtos com o intuito de melhorar a qualidade dos mesmos, pelo que as informações contidas neste documento podem ser alteradas sem aviso prévio.

ÍNDICE



1 Características

3

1.1 | Descrição

3

1.2 | Características técnicas

3

1.3 | Dimensões e marcação

4

1.4 | Curvas de perda de carga em função do caudal

4



2 Instalação

5

2.1 | Seleção da localização

5

2.2 | Ligações hidráulicas

6



3 Utilização

7

3.1 | Princípio de funcionamento

7

3.2 | Colocação em funcionamento

7



4 Manutenção

8

4.1 | No Inverno

8

4.2 | Limpeza e manutenção

8



5 Resolução de problemas

10



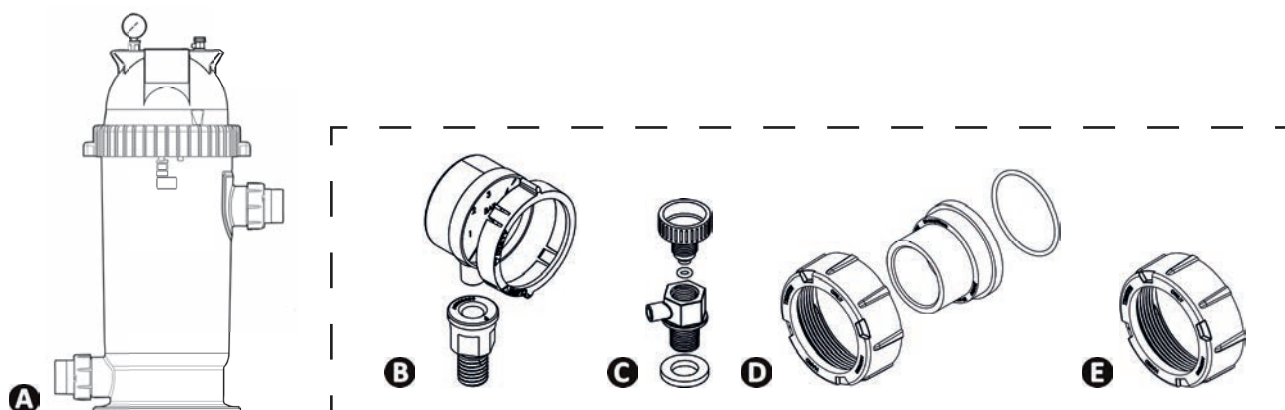
Conselho: para facilitar o contacto com o seu revendedor

- Anotar as coordenadas do seu revendedor para encontrá-las facilmente e preencher as informações relativas ao "produto" nas costas do manual, porque lhe serão solicitadas pelo seu revendedor.



1 Características

1.1 I Descrição



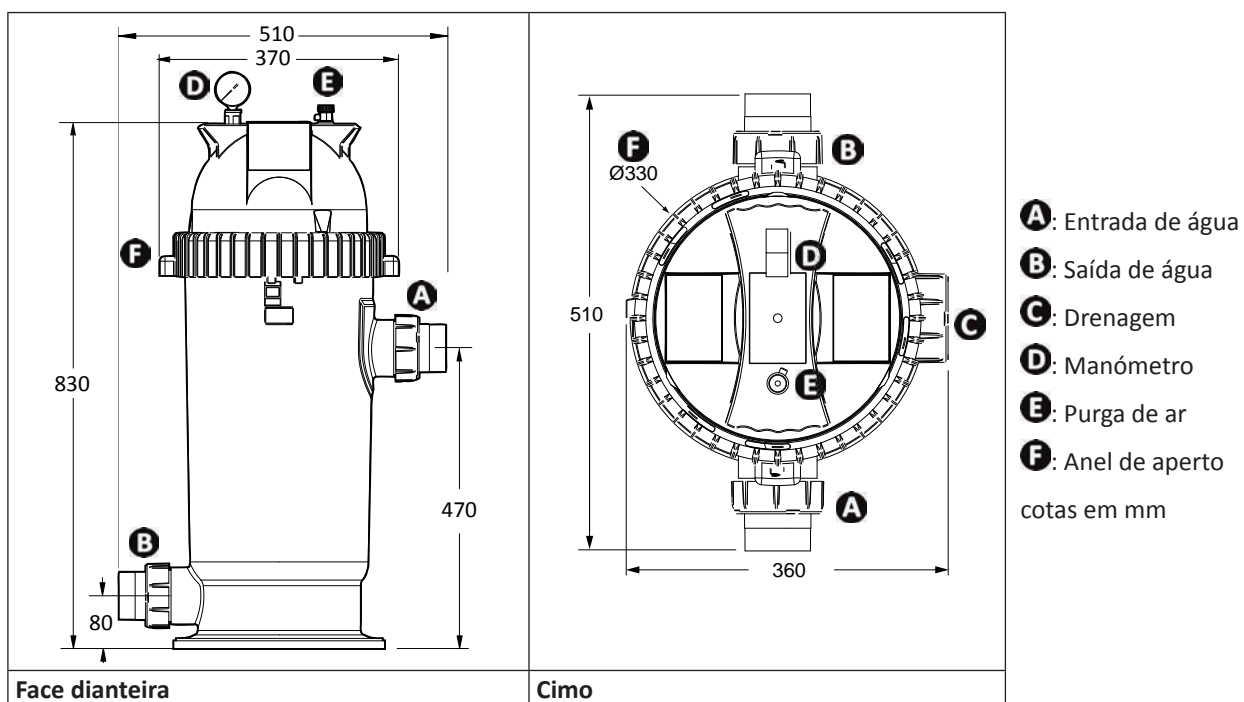
A	Filtro CS
B	Manómetro + adaptador + junta + anel "CLEAN-DIRTY" x1
C	Purga de ar + junta x1
D	União roscada Ø63/50 mm + junta x2
E	União Ø63/50 mm x1

1.2 I Características técnicas

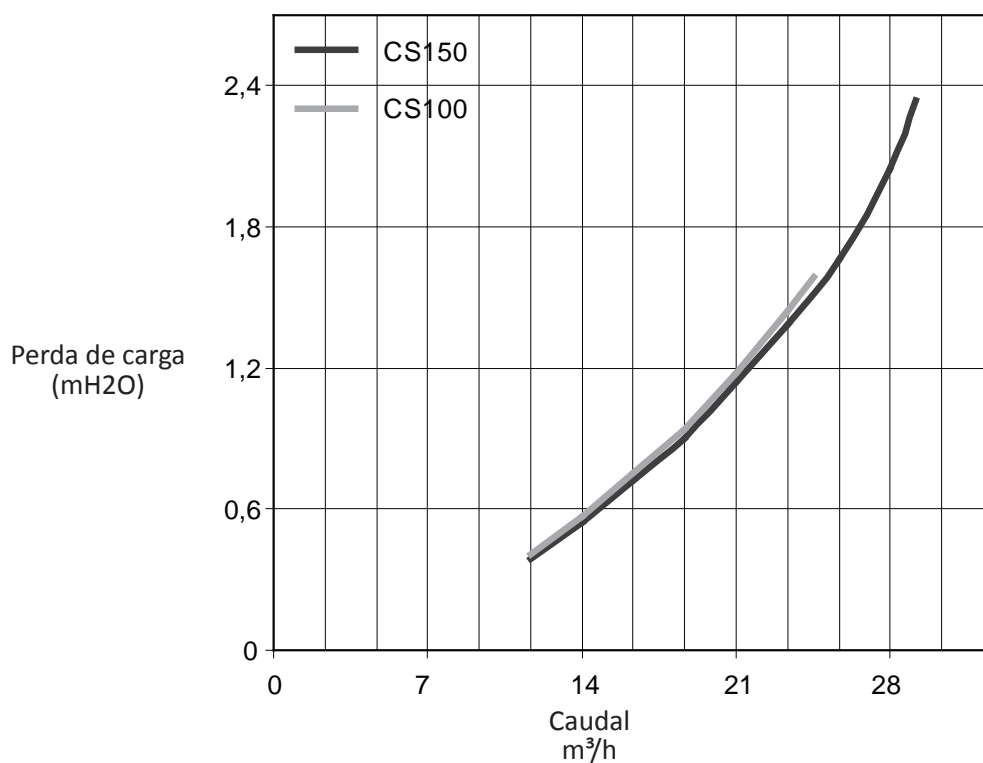
	Unidade	CS 100	CS 150
Temperatura da água durante o funcionamento		de 1 a 40°C	
Superfície filtrante	m ²	9,3	14,0
Caudal máximo	m ³ /h	22,7	28,4
Velocidade de filtração	m ³ /h/m ²	2,4	2,1
Volume máximo tanque	m ³	130	170
Pressão normal de funcionamento	bar	0,4 - 1,2	
	psi	6 - 17	
Pressão máxima	bar	3,5	
	psi	50	
Grau de filtração	µm	15-20	
Diâmetro de conexão das tubagens	mm	Ø 63/50	

PT

1.3 I Dimensões e marcação



1.4 I Curvas de perda de carga em função do caudal

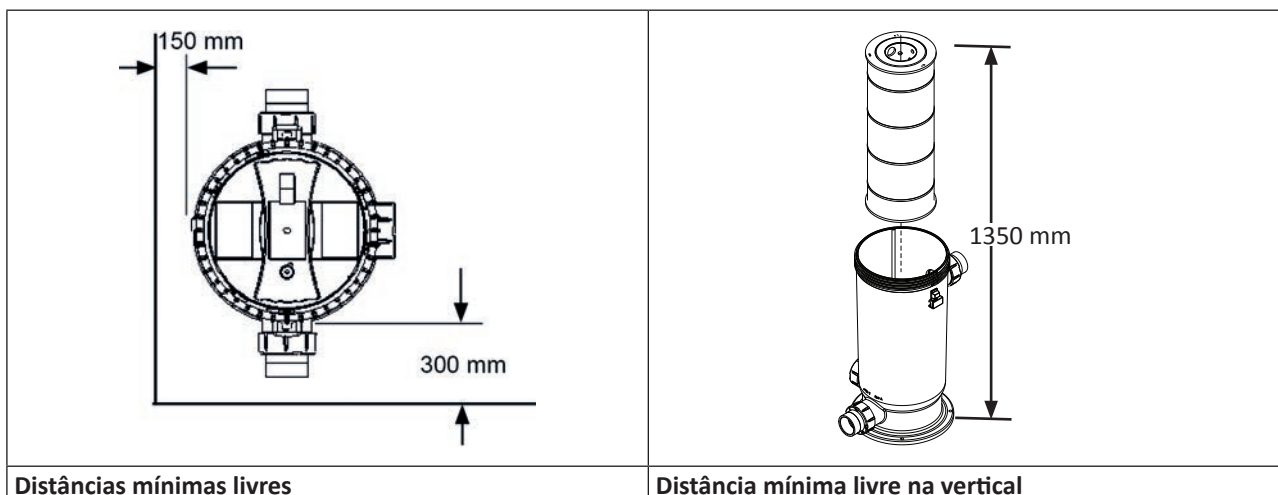




2 Instalação

2.1 I Seleção da localização

- O filtro deve ser instalado:
 - depois da bomba de circulação,
 - antes de um sistema de aquecimento e/ou de tratamento da água,
 - idealmente a 0,5 metro abaixo do nível da água,
 - num local seco e destinado ao equipamento, arejado e ao abrigo da geada, se instalado no interior.
- O filtro não deve ser instalado:
 - em zona inundável ou exposta a projeções de água, à chuva ou ao sol.
 - a mais de 1,5 metro abaixo do nível da água.
 - na proximidade de uma fonte de calor ou de gás inflamável.
 - num local técnico onde estejam armazenados produtos químicos, pois as emissões podem deteriorar o filtro.
- O acesso ao filtro deve ser fácil para simplificar as intervenções (tampa, uniões hidráulicas, válvulas, esvaziamento).
- Prever um espaço livre vertical de pelo menos 1,35 metros para poder abrir o filtro e retirar o cartucho facilmente.
- O circuito hidráulico antes do filtro deve ser o mais curto possível e com um mínimo de obstáculos (cotovelos, outros aparelhos) para evitar perdas de carga.
- Colocar o filtro sobre uma superfície estável, sólida (tipo laje em betão) e nivelada.
- Fixar o filtro no chão por meio de parafusos de aço inoxidável de $\varnothing 6-8\text{mm} \times 60\text{mm}$ no mínimo.
- Certificar-se de que o filtro está instalado a uma distância superior a 1,5 metros da caixa elétrica de comando da piscina para permitir o funcionamento remoto.

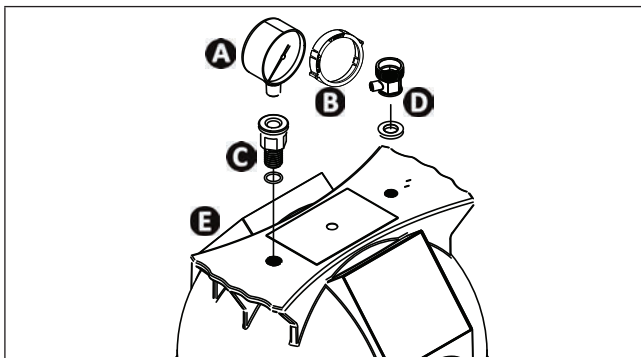


2.2 I Ligações hidráulicas



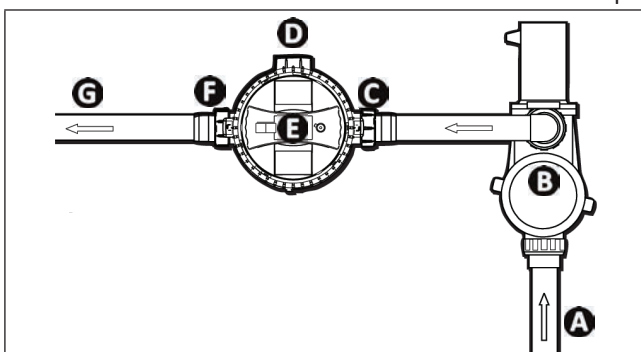
- Respeitar o sentido de ligação hidráulica (ver § "1.3 I Dimensões e marcação").

- Curvas de perda de carga disponíveis § "1.4 I Curvas de perda de carga em função do caudal".
- Enroscar a purga de ar na tampa onde se lê "AIR RELEASE" (o purgador possui uma junta)
- enroscar o manómetro no adaptador com teflon, em seguida enroscar este conjunto na tampa onde se lê "PRESSURE GAUGE" (o adaptador possui uma junta)



- A:** Manómetro
- B:** Anel "CLEAN-DIRTY"
- C:** Adaptador manómetro + junta
- D:** Purga de ar + junta
- E:** Tampa do filtro

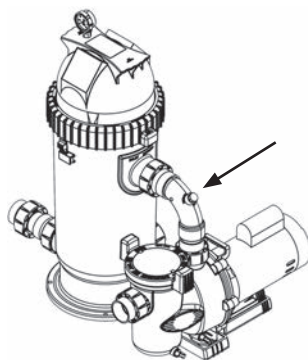
- Para as ligações hidráulicas utilizar roscas de união de Ø63/50 mm de colar (incluídas).
- Instalar uma válvula anti-retorno se o filtro for instalado acima do nível da água.
- Instalar válvulas de isolamento na aspiração e na descarga do filtro, caso este esteja instalado abaixo do nível de água.
- Evitar colocar as tubagens em pontos elevados para um arranque mais eficaz.
- Verificar o aperto das uniões hidráulicas e a ausência de fugas.
- Os tubos devem ser sustentados de maneira a evitar qualquer risco de ruptura devido ao peso da água.



- A:** aspiração da água da piscina
- B:** bomba
- C:** entrada de água filtro
- D:** escoamento filtro
- E:** filtro
- F:** saída de água filtro
- G:** descarga água da piscina

Conselho: kit Versa Plumb®

- Caso o filtro CS seja instalado juntamente com uma bomba Zodiac® da gama FloPro™, aconselhamos a utilização do kit Versa Plumb® disponível em opção. O uso deste kit permite simplificar a instalação e otimizar o caudal.



Conselho: conexão do escoamento para o esgoto

- É fornecida uma união de Ø63-50mm suplementar para conectar a descarga do filtro ao esgoto, caso seja necessário.
- Atenção! Nesse caso, é obrigatório adicionar uma válvula a jusante da descarga para fechar o circuito hidráulico (a abrir unicamente para escoar o filtro).



3 Utilização

3.1 I Princípio de funcionamento

O filtro é indispensável numa piscina, porque ele contribui para conservar a água transparente.

A água passa através do cartucho filtrante no recipiente do filtro, o qual retém as impurezas.

Quanto mais impurezas se acumularem, maior será a pressão no filtro. Marcar a pressão de funcionamento normal aquando da colocação em funcionamento, para o efeito utilizar o anel "CLEAN-DIRTY" inserido no manómetro. Quando a pressão aumentar de +0,7 bar (10 psi) em relação à pressão de funcionamento normal, limpar o cartucho.

3.2 I Colocação em funcionamento



- Para prevenir qualquer risco de explosão podendo provocar danos materiais, ferimentos graves ou morte, certificar-se de que não existem resíduos nem bloqueios no circuito hidráulico, que o circuito não está submetido a pressão excessiva e que o anel de aperto do filtro está bem posto no seu lugar.
- Certificar-se de que todas as válvulas estão abertas e/ou que a potência da bomba de filtração é adaptada ao tamanho do filtro, se a pressão inicial for superior a 1,2 bar (17 psi).

- A tampa do filtro deve estar bem fechada e a sua junta limpa e bem inserida no devido lugar (a nível do anel de aperto no interior da tampa). Se necessário, aplicar lubrificante à base de silicone para facilitar a instalação.
- Verificar se as uniões hidráulicas, parafusos de fixação no chão, etc. estão bem apertados,
- Certificar-se de que o filtro está estável, e apumado.
- O circuito hidráulico deve ter sido purgado e não conter detritos.
- Abrir as válvulas.
- Abrir a purga de ar situada na tampa do filtro.
- Afastar-se do filtro e arrancar a bomba.
- Quando o nível da água estiver no máximo e a água começar a sair pela purga de ar, fechar a água.
- Certificar-se de que não há fugas no circuito hidráulico.
- Colocar a seta "CLEAN" do anel "CLEAN-DIRTY" do manómetro no valor de pressão inicial do filtro. A pressão não deve exceder 1,2 bar (17 psi).



Posição seta "CLEAN" = indica a pressão inicial de funcionamento do filtro e que o cartucho filtrante está limpo



Conselho: instalação com uma bomba de velocidade variável

- No caso de uma instalação com uma bomba de velocidade variável, é normal obter uma pressão inicial fraca, se a velocidade de filtração for baixa, e inversamente. Nesse caso, utilizar sempre a mesma velocidade de filtração como referência para a indicação "CLEAN-DIRTY".



4 Manutenção

4.1 I No Inverno



- Em caso de risco de geada, o filtro deve ser guardado em local abrigado. A congelação do filtro pode provocar danos graves e anular a sua garantia.

- Escoar o filtro (ver § "4.2.2 Escoamento do filtro") e o circuito hidráulico (bomba, tubagens) em conformidade com as instruções do fabricante.
- Se necessário, cobrir o aparelho com uma lona para protegê-lo contra as intempéries.

4.2 I Limpeza e manutenção



- É recomendável proceder à manutenção geral do aparelho pelo menos uma vez por ano, durante a qual se verifica o bom funcionamento do aparelho e se assegura o seu desempenho, com o intuito de prevenir eventuais avarias. As despesas destas ações ficam a cargo do utilizador e devem ser realizadas por um técnico qualificado.

4.2.1 Manutenção a efetuar pelo utilizador

- Limpar o exterior do aparelho com produtos não contendo solventes.
- Verificar a pressão do filtro e o estado do manómetro e da purga de ar uma vez por semana (limpar o cartucho filtrante, ver § "4.2.3 Limpeza ou substituição do cartucho filtrante").
- Retirar os detritos do cesto de pré filtração da bomba (ver manual da bomba).
- Certificar-se de que não há fugas no circuito hidráulico.

4.2.2 Escoamento do filtro

- Parar a bomba de filtração.
- Fechar as válvulas de isolamento na aspiração e na descarga.
- Abrir a purga de ar do filtro.
- Escoar o filtro desenroscando a tampa de escoamento ou abrindo a válvula de descarga caso haja uma.
- Voltar a pôr a tampa de escoamento ou fechar a válvula de escoamento depois do filtro estar escoado de água.
- Para repôr em funcionamento ver §"3.2 I Colocação em funcionamento".

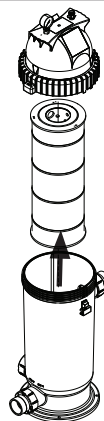
4.2.3 Limpeza ou substituição do cartucho filtrante

- Quando a agulha do manómetro estiver próxima da seta "DIRTY", isso indica que é preciso limpar o cartucho filtrante.



Posição seta "DIRTY" = indica que a pressão no filtro aumentou em relação à pressão inicial de funcionamento do filtro, e que o cartucho está sujo.

- Escoar a água do filtro (ver § "4.2.2 Escoamento do filtro").
- Retirar a tampa do filtro carregando na lingueta de bloqueio situada no corpo do filtro e desenroscar o anel de aperto no sentido contrário aos dos ponteiros do relógio.
- Retirar o cartucho filtrante puxando-o para cima.



- Limpar o cartucho filtrante com uma mangueira (não utilizar jactos a alta pressão), dirigindo o jacto de água para o interior, em seguida enxaguando para o exterior. Utilizar uma escova macia se for necessário.
- Para limpar as algas, óleos corporais de bronzear e o calcário, deixar o cartucho filtrante imerso num solvente de gordura, depois mergulhar num produto descalcificante, peça ao seu revendedor os produtos adequados.
- Depois de limpo, repôr o cartucho no seu lugar dentro do corpo do filtro, ou inserir um cartucho novo se necessário.
- Inserir bem o cartucho filtrante no seu alojamento e atender que o tubo de purga fique bem situado no interior do cartucho (ver § "4.2.4 Limpeza do tubo de purga").
- Verificar o estado da junta (a nível do anel de aperto no interior da tampa). Substituí-la se estiver danificada. Se necessário, aplicar lubrificante à base de silicone para facilitar a instalação.
- Colocar o filtro em funcionamento (ver §"3.2 I Colocação em funcionamento").



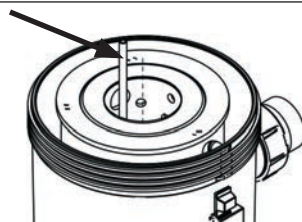
Conselho: limpeza do cartucho filtrante

- É mais fácil limpar um cartucho filtrante quando está seco. Basta sacudi-lo para que grande parte da sujidade caia. A, seguir, lavar com água. Nesse caso, será interessante prever um cartucho suplementar para poder alterná-los.

PT

4.2.4 Limpeza do tubo de purga

- Escoar a água do filtro (ver § "4.2.3 Limpeza ou substituição do cartucho filtrante").
- Retirar a tampa do filtro carregando na lingueta de bloqueio situado no corpo do filtro e desenroscar o anel de aperto no sentido contrário aos dos ponteiros do relógio.
- Certificar-se de que o tubo de purga, situado no interior do reservatório, não está obstruído, se tal for o caso, retirá-lo e desentupi-lo.





- Depois de limpo, repor o tubo de purga no seu lugar dentro do corpo do filtro e em seguida substituir o cartucho filtrante.
- Verificar o estado da junta (a nível do anel de aperto no interior da tampa). Substituí-la se estiver danificada. Se necessário, aplicar lubrificante à base de silicone para facilitar a instalação.
- Colocar o filtro em funcionamento (ver §"3.2 I Colocação em funcionamento").



5 Resolução de problemas



- Antes de contactar o seu revendedor, em caso de avaria, incitamo-lo a proceder a uma verificação geral servindo-se das tabelas abaixo.
- Se o problema persistir, contacte o seu revendedor.
-  : Intervenções reservadas a um técnico qualificado

Água turva.	<ul style="list-style-type: none">• O desinfectante não é suficiente ou o equilíbrio da água não está correto. Verificar os parâmetros da água (ver o caderno "Advertências e Garantias" entregue com o aparelho).• A piscina tem muita frequência. Verificar se o tempo de filtração é suficiente em função da frequência de utilização da piscina.• O cartucho filtrante está sujo ou furado. Limpar ou substituir o cartucho filtrante (ver § "4.2.3 Limpeza ou substituição do cartucho filtrante").
Pressão filtro demasiado baixa (ver manómetro) / caudal fraco	<ul style="list-style-type: none">• O cesto de pré filtração da bomba está repleto de detritos: limpá-lo.• Entrada de ar no circuito. Verificar todos os apertos.• Oclusão no tubo de aspiração e/ou de descarga, controlar o circuito hidráulico.• Verificar a posição de todas as válvulas do circuito hidráulico.• O cartucho filtrante está sujo ou furado. Substituir o cartucho filtrante (ver § "4.2.3 Limpeza ou substituição do cartucho filtrante").• A bomba não roda com velocidade suficiente, regular a velocidade da bomba para obter o caudal correto (unicamente em bomba de velocidade variável).• O nível de água da piscina é demasiado baixo, encher a piscina.• A bomba está desativada, reativar a bomba.•  A turbina e o difusor da bomba estão obstruídos ou usados, substituí-los.
Pressão filtro demasiado alta (ver manómetro)	<ul style="list-style-type: none">• O cartucho filtrante está entupido. Limpar ou substituir o cartucho filtrante (ver § "4.2.3 Limpeza ou substituição do cartucho filtrante").• Verificar os parâmetros de equilíbrio da água (ver o caderno "Advertências e Garantias" entregue com o aparelho).• O cesto de pré filtração da bomba está partido: substituí-lo.• O caudal da bomba ultrapassa a velocidade variável, ajustar a velocidade da bomba. No caso de uma bomba de velocidade variável, ajustar a velocidade da bomba. No caso de uma bomba de velocidade variável, verificar se a potência está adaptada ao filtro.
A água que sai da descarga está suja.	<ul style="list-style-type: none">• O cartucho filtrante está sujo ou furado. Substituir o cartucho filtrante (ver § "4.2.3 Limpeza ou substituição do cartucho filtrante").• O filtro não está bem instalado, verificar a instalação do filtro (ver § "2 Instalação")
A agulha do manómetro oscila em permanência.	<ul style="list-style-type: none">• Entrada de ar no circuito. Verificar todos os apertos.• Oclusão no tubo de aspiração e/ou de descarga, controlar o circuito hidráulico.• Verificar a posição de todas as válvulas do circuito hidráulico.

Votre revendeur
Your retailer

Modèle appareil
Appliance model

Numéro de série
Serial number

Trouvez plus d'informations et enregistrez votre produit sur
More informations and register you product on

www.zodiac-poolcare.com

