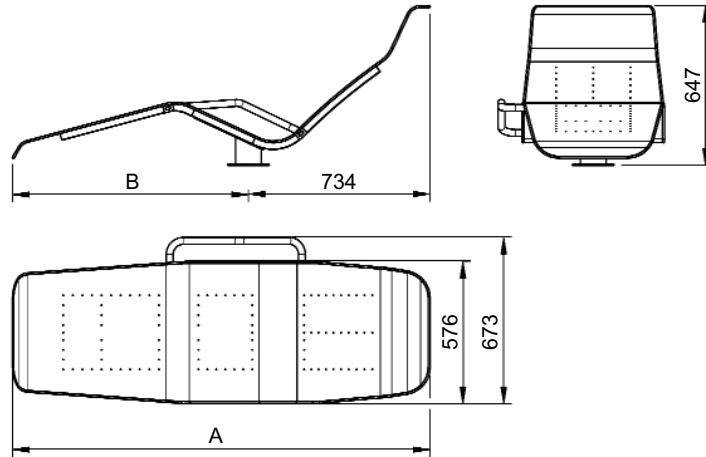
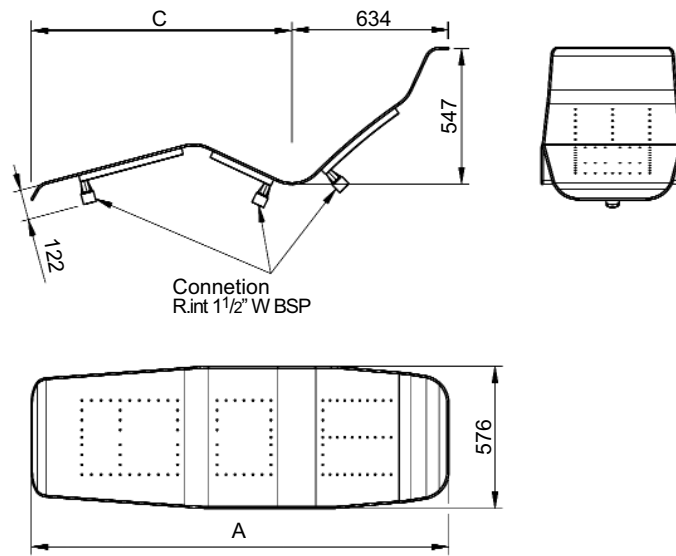


DIMENSIONS



Cod. 31996 - 32070

FIG. 6

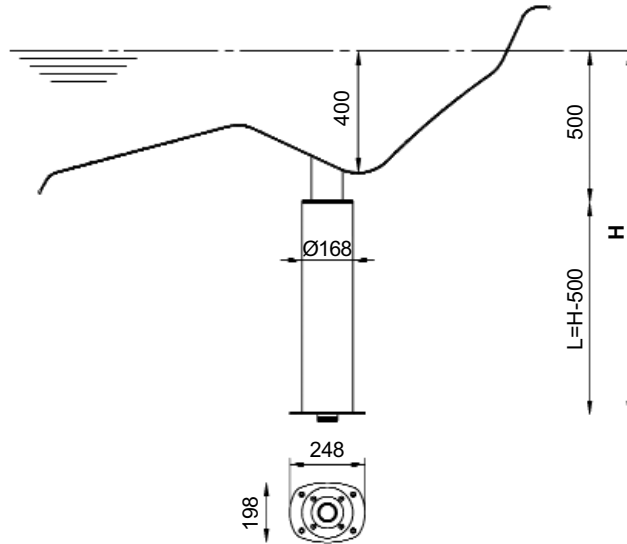


Cod. 31998 - 32071

Cod.	A	B	C
31996	1687	853	-
31998	1687	-	1053
32070	1446	712	-
32071	1446	-	812

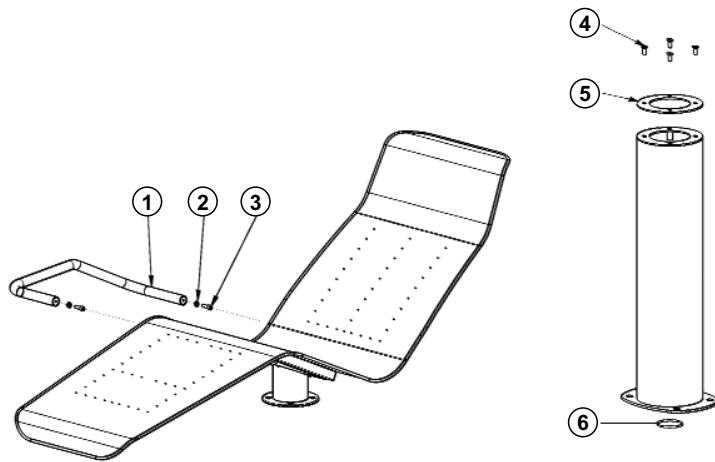
DIMENSIONS

FIG. 7



Cod. 31997

DESCRIPTION



Cod. 31996-32070

Cod. 31997

N°	QTY	ENGLISH	FRANCAIS	ESPAÑOL	ITALIANO	DEUTSCH	POR
1	1	Handgrip	Accoudoir	Agarradera	Impugnatura	Handgriff	Braço
2	2	Washer	Rondelle	Arandela DIN-125 Ø8	Rondella	Scheibe	Anilha
3	2	Screw	Vis	Tornillo DIN-912 M8x25	Vite	Schraube	Parafuso
4	4	Screw	Vis	Tornillo DIN-7991M8x20	Vite	Schraube	Parafuso
5	1	Gasket	Joint plat	Junta plana	Giunta piatta	Flache Dichtung	Junta plana
6	1	Rin seal	Join	Junta tórica	Giunta	Flache	Junta