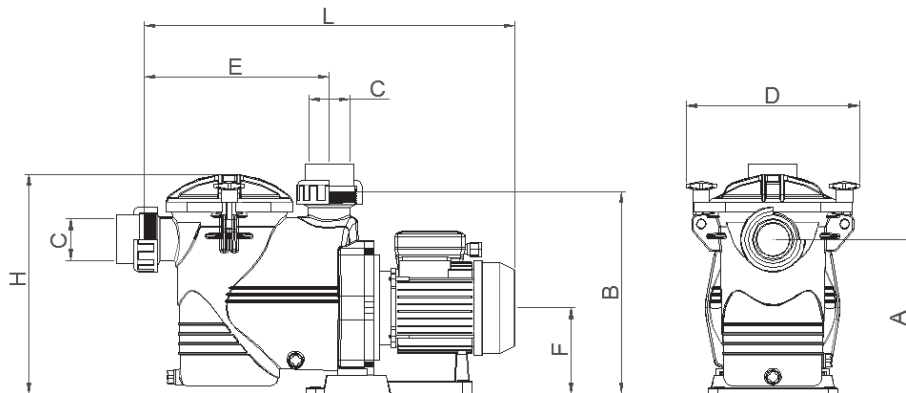


TECHNICAL CHARACTERISTICS  
RENSEIGNEMENTS TECHNIQUES  
CARACTERÍSTICAS TÉCNICAS  
DATI TECNICI  
TECHNISCHE ANGABEN  
CARACTERÍSTICAS TÉCNICAS  
ТЕХНИЧЕСКИЕ ХАРАКТЕРИСТИКИ  
الخصائص التقنية



COD	POWER		H max	dBA	A	B	C	D	E	F	H	L
	Kw	HP										
SE2R050M	0,37	1/2 II	12,5	67	235	308	63	290	282	132	335	563
SE2R050T		1/2 III										
SE2R075M	0,55	3/4 II	13,1	67	235	308	63	290	282	132	335	563
SE2R075T		3/4 III										
SE2R100M	0,75	1 II	16	73	235	308	63	290	282	132	335	563
SE2R100T-M		1 III										
SE2R150M	1,10	1,5 II	17	78	235	308	63	290	282	132	335	588
SE2R150T-M		1,5 III										
SE2R200M	1,50	2 II	18,3	78	235	308	63	290	282	132	335	603
SE2R200T-M		2 III										
SE2R300M	2,20	3 II	22	78	235	308	63	290	282	132	335	623
SE2R300T-M		3 III										

Cod. SE2RIML-0008 / Rev. 00

- We reserve the right to change all or part of the features of the articles or contents of this document, without prior notice.
- Nous nous réservons le droit de modifier totalement ou en partie les caractéristiques de nos articles ou le contenu de ce document sans préavis.
- Nos reservamos el derecho de cambiar total o parcialmente las características de nuestros artículos o contenido de este documento sin previo aviso.
- Ci riserviamo il diritto di cambiare totalmente o parzialmente le caratteristiche tecniche dei nostri prodotti ed il contenuto di questo documento senza nessun preavviso.
- Wir behalten uns das recht vor, die merkmale unserer produkte und den inhalt dieser beschreibung ohne vorherige unkündigung ganz oder teilweise zu ändern.
- Reservamo-nos no direito de alterar, total ou parcialmente características dos nossos artigos ou o conteúdo deste documento sem aviso prévio.
- Мы оставляем за собой право изменять все или часть характеристик статей или содержания этого документа без предварительного уведомления.

— نحفظ بالحق في تغيير كل أو جزء من ميزات المنتجات أو محتويات هذه الوثيقة بدون إشعار مسبق.

SE2R MANUAL  
MANUEL SE2R  
MANUAL SE2R  
MANUALE SE2R  
HANDBUCH SE2R  
MANUAL SE2R  
РУКОВОДСТВО SE2R

دليل مضخة SE2R



SELF-PRIMING PUMPS FOR SWIMMING-POOLS  
POMPES AUTO-AMORÇANTES POUR PISCINES  
BOMBAS AUTOASPIRANTES PARA PISCINAS  
POMPA AUTOADESCANTI PER PISCINE  
SELBSTANSUGENDE PUMPEN FÜR SCHWIMMBECKEN  
BOMBAS AUTOFERRANTES PARA PISCINAS  
САМОЗАЛИВНЫЕ НАСОСЫ ДЛЯ БАСЕЙНОВ

مضخات ذاتية الملء لحمامات السباحة



NEW SE - SE2R

CODE:

**SE2R050MXXXXXX to SE2R300MXXXXXX / SE2R050TXXXXXX to SE2R075TXXXXXX / SE2R100T-MXXXXXX to SE2R300T-MXXXXXX SE2R300T-ESPXX**

**DECLARATION OF CONFORMITY / DÉCLARATION DE CONFORMITÉ / DECLARACIÓN DE CONFORMIDAD / DICHIARAZIONE DI CONFORMITÀ**

- Declares under its responsibility that all the **SE2R, single-phase and three-phase** pumps manufactured since 31/01/2022, regardless of the serial number, are in compliance with:
  - 2006/42/EC Machine directive safety prescriptions
  - 2014/35/EU Low voltage directive
  - 2000/14/EC Noise émission directive
  - 2015/863/EU Amending Annex II of 2011/65/EU
  - EN 60335-1:2010/A1:2013/A2:2016
  - EN 60335-2-41:2012
  - EN 62233:2008 EMF measurement of home appliance (human exposure)
  - EN 50581:2012 / EN 63000:2018 RoHS III technical documentation
  - EN ISO 3744:2010 Acoustics
  - Measured sound power level: 67 / 73 / 78 dBA
  - Guaranteed sound power level: 67 / 73 / 78 dBA
- Déclare sous sa seul responsabilité que toutes les pompes modèle **SE2R, monophasées et triphasées** fabriquées a partir du 31/01/2022, indépendamment du numéro de série, sont conformes à:
  - Directive 2006/42/EC relative à la sécurité des machines
  - Directive 2014/35/EU relative aux équipements électriques destinés à être utilisés dans les limites de tension
  - Directive 2000/14/EC relative aux émissions sonores
  - Directive 2015/863/EU modifiant l'annexe II de la directive 2011/65/EU
  - EN 60335-1:2010/A1:2013/A2:2016
  - EN 60335-2-41:2012
  - EN 62233:2008 Mesures des champs EM des appareils électrodomestiques (en relation avec l'exposition humaine)
  - Normes EN 50581:2012 / EN 63000:2018 RoHS III relatives à la documentation technique
  - Norme EN ISO 3744:2010 relative à l'acoustique
  - Niveau de puissance acoustique mesuré: 67 / 73 / 78 dBA
  - Niveau de puissance acoustique garanti: 67 / 73 / 78 dBA
- Declara bajo su única responsabilidad que todas las bombas del tipo **SE2R, monofásicas y trifásicas** producidas a partir del 31/01/2022, independientemente del número de serie, son conformes con:
  - Directiva 2006/42/CE de seguridad de máquinas
  - Directiva 2014/35/EU de equipos de baja tensión
  - Directiva 2000/14/CE de emisión sonora
  - 2015/863/EU que modifica el Anexo II de 2011/65/EU
  - EN 60335-1:2010/A1:2013/A2:2016
  - EN 60335-2-41:2012
  - EN 62233:2008 Medida CEM de electrodomésticos (exposición humana)
  - EN 50581:2012 / EN 63000:2018 RoHS III documentación técnica
  - EN ISO 3744:2010 Acústica
  - Nivel de potencia acústica medida: 67 / 73 / 78 dBA
  - Nivel de potencia acústica garantizado: 67 / 73 / 78 dBA
- Dichiaro sotto la propria responsabilità che tutte le pompe **SE2R, monofase e trifase** prodotte a partire dal 31/01/2022, indipendentemente dal numero di serie, sono conformi a:
  - Direttiva sulla sicurezza delle macchine 2006/42/CE
  - Direttiva sulla bassa tensione 2014/35/EU
  - Direttiva sulle emissioni sonore 2000/14/CE
  - 2015/863/EU che modifica l'Allegato II di 2011/65/EU
  - EN 60335-1:2010/A1:2013/A2:2016
  - EN 60335-2-41:2012
  - EN 62233:2008 Misurazione dei CEM di apparecchi domestici (esposizione umana)
  - EN 50581:2012 / EN 63000:2018 RoHS III Documentazione tecnica
  - EN ISO 3744:2010 Acustica
  - Livello di potenza acustica misurata: 67 / 73 / 78 dBA
  - Livello di potenza acustica garantito: 67 / 73 / 78 dBA
- Declara sob a sua exclusiva responsabilidade que todas as bombas do tipo **SE2R, monofásicas e trifásicas** produzidas a partir de 31/01/2022, independentemente do número de série, são conformes com:
  - Diretiva de segurança de máquinas 2006/42/EC
  - Diretiva de equipamentos de baixa tensão 2014/35/EU
  - Diretiva de emissão sonora 2000/14/EC
  - 2015/863/EU que altera o Anexo II da 2011/65/EU
  - EN 60335-1:2010/A1:2013/A2:2016
  - EN 60335-2-41:2012
  - EN 62233:2008 Medição CEM de eletrodomésticos (exposição humana)
  - EN 50581:2012 / EN 63000:2018 Documentação técnica RoHS III
  - EN ISO 3744:2010 Acústica
  - Nivel de potência acústica medido: 67 / 73 / 78 dBA
  - Nivel de potência acústica garantido: 67 / 73 / 78 dBA

Signed the present conformity evidence / Signe la présente déclaration / Firma la presente declaración / Firma la seguente dichiarazione  
Polinyà, 31/01/2022

Signature / Firma / Unterschrift / Assingtura  
**Josep Pausas Ginesta, Managing Director of Inquide, S.A.U.**

CODE:

**SE2R050MXXXXXX to SE2R300MXXXXXX / SE2R050TXXXXXX to SE2R075TXXXXXX / SE2R100T-MXXXXXX to SE2R300T-MXXXXXX SE2R300T-ESPXX**

**KONFORMITÄTSERLÄRUNG / DECLARAÇÃO DE CONFORMIDADE / ДЕКЛАРАЦИЯ СООТВЕТСТВИЯ / دليل المطابقة**

- Erklärt auf ihre eigene Verantwortung, dass alle Pumpen des Typs: **SE2R, Einphasig und Dreiphasig**, die ab 31/01/2022, produziert wurden, unabhängig von der Seriennummer, konform sind mit:
  - Maschinenrichtlinie 2006/42/EG
  - Niederspannungsrichtlinie 2014/35/EU
  - Richtlinie 2000/14/EG über Geräuschemissionen.
  - 2015/863/EU zur Änderung von Anhang II von 2011/65/EU
  - EN 60335-1:2010/A1:2013/A2:2016
  - EN 60335-2-41:2012
  - EN 62233:2008 Messung der EMF von Haushaltgeräten (Exposition von Personen)
  - EN 50581:2012 / EN IEC 63000:2018 RoHS III Technische Dokumentation
  - EN ISO 3744:2010 Akustik
  - Gemessener Schalleistungspegel: 67 / 73 / 78 dBA
  - Garantiertes Schalleistungspegel: 67 / 73 / 78 dBA
- Производител заявява и берет под своя отговорност, что все **однофазные и трехфазные** насосы **SE2R**, произведенные с 31/01/2022, независимо от серийного номера, соответствуют:
  - Директиве о безопасности машин и оборудования 2006/42/EC.
  - Директиве 2014/35/EU по низковольтному оборудованию
  - Директиве 2000/14/EC по эмиссии шума
  - 2015/863/EU с поправками к Приложению II от 2011/65/EU
  - EN 60335-1:2010/A1:2013/A2:2016
  - EN 60335-2-41:2012
  - EN 62233:2008 Методы измерений электромагнитных полей, создаваемых бытовыми приборами, в части их воздействия на человека
  - EN 50581:2012 / EN 63000:2018 Технической документации RoHS III
  - EN ISO 3744:2010 Акустика
  - Измеренный уровень звуковой мощности: 67 / 73 / 78 дБ
  - Гарантированный уровень звуковой мощности: 67 / 73 / 78 дБ
- Declara sob a sua exclusiva responsabilidade que todas as bombas do tipo **SE2R, monofásicas e trifásicas** produzidas a partir de 31/01/2022, independentemente do número de série, são conformes com:
  - Diretiva de segurança de máquinas 2006/42/EC
  - Diretiva de equipamentos de baixa tensão 2014/35/EU
  - Diretiva de emissão sonora 2000/14/EC
  - 2015/863/EU que altera o Anexo II da 2011/65/EU
  - EN 60335-1:2010/A1:2013/A2:2016
  - EN 60335-2-41:2012
  - EN 62233:2008 Medição CEM de eletrodomésticos (exposição humana)
  - EN 50581:2012 / EN 63000:2018 Documentação técnica RoHS III
  - EN ISO 3744:2010 Acústica
  - Nivel de potência acústica medido: 67 / 73 / 78 dBA
  - Nivel de potência acústica garantido: 67 / 73 / 78 dBA
- تعلن ، على مسؤوليتها وحدها ، جميع المضخات من النوع: **SE2R ، أحادية الطور وثلاث مراحل**، مصنوعة منذ 31/01/2022 ، بأرقام تسلسلية مختلفة ، يلتقون ما يلي:
  - توجيه سلامة المحرك 2006/42/EC.
  - توجيه معدات الجهد المنخفض 2014/35/EU.
  - توجيه نقل الصوت 2000/14/EC.
  - 2015/863/EU تعديل الاتحاد الأوروبي للملحق الثاني لعام 2011/65/EU الاتحاد الأوروبي.
  - EN 60335-1:2010/A1:2013/A2:2016.
  - EN 60335-2-41:2012.
  - EN 62233:2008 EMF . قياس. التوافق الكهرومغناطيسي للأجهزة المنزلية.
  - EN 50581:2012 / EN 63000:2018 RoHS III الوثائق الفنية 2010 Acoustics .
  - مستوى قوة الصوت المقاس: 67 / 73 / 78 ديسيبل
  - مستوى طاقة صوت مضمون: 67 / 73 / 78 ديسيبل

Unterzeichnet diese Erklärung / Assina a presente declaração / Подпишите это заявление / التوقيع على دليل المطابقة الحالى /  
Polinyà, 31/01/2022

Signature / Firma / Unterschrift / Assingtura  
**Josep Pausas Ginesta, Managing Director of Inquide, S.A.U.**