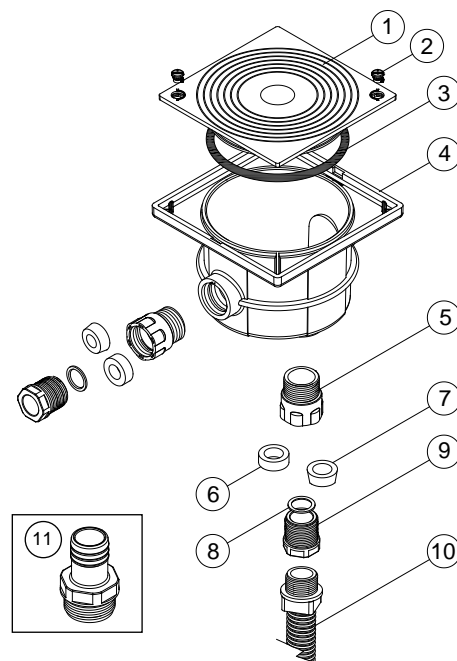


COD. 15861 / 28280 / 30825

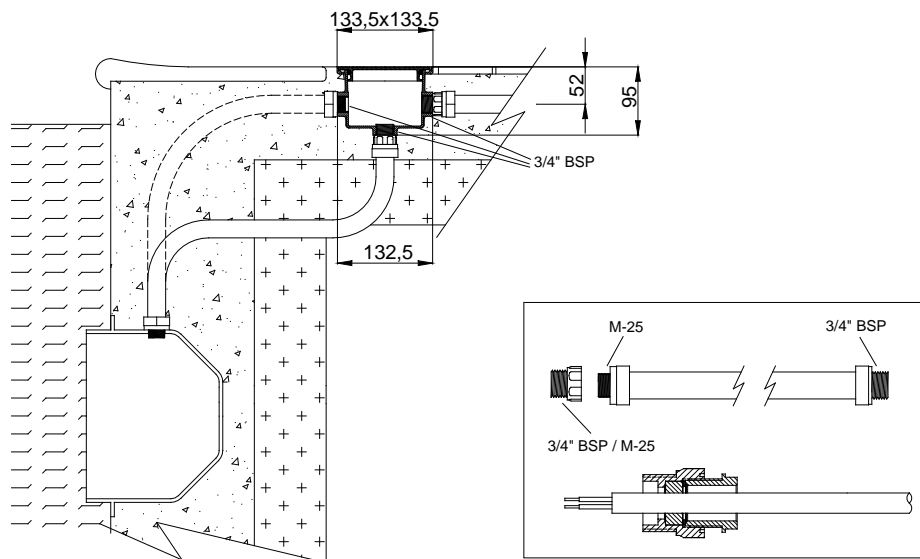
CONNECTION BOX 3 INLETS 3/4"
BOITE DE CONNEXION 3 ENTRÉES 3/4"
CAJA DE CONEXIONES 3 ENTRADAS 3/4"
SCATOLA DI CONNESSIONI 3 ENTRATE 3/4"
VERTELLERDOSE 3 ANSCHLÜSSE 3/4"
CAIXA DE LIGAÇÃO 3 ENTRADAS 3/4"



POS.	CODE	DESCRIPTION – DENOMINATION – DENOMINACION DESCRIZIONE – BESCHREIBUNG – DESCRIÇÃO	15861	28280	30825	QUANT.
1	15861R0002	Connection box lid / Couverture boite de connexion / Tapa caja conexión eléctrica / Coperchio scatola connessioni elettriche / Deckel für Anschlussdose / Tampa caixa ligação eléctrica	X	X		1
1	30825R0002	Connection box lid / Couverture boite de connexion / Tapa caja conexión eléctrica / Coperchio scatola connessioni elettriche / Deckel für Anschlussdose / Tampa caixa ligação eléctrica			X	1
2	30825R0003	Screw / Vis / Tornillo / Vite / Schraube / Parafuso			X	2
3	7730942057	Seal, 94.2 x 5.7mm NBR 70 / Joint 94.2x5.7mm NBR 70 / Junta 94.2 x 5.7mm NBR 70 / O-Ring 94.2x5.7mm NBR 70 / Dichtung 94.2X5.7mm NBR 70 / Junta 94.2x5.7mm NBR 70	X	X	X	1
4	15861R0001	Connection box body / Corps boite de connexion électrique / Cuerpo caja conexiones eléctricas / Corpo scatola connessioni elettriche Körper Anschlussdose (Teil) / Corpo caixa ligação eléctrica	X	X	X	1
5	15861R0007	3/4" BSP M-25x1,5 connector; Connexion 3/4" BSP – M-25x1,5; Conexión 3/4" BSP - Pg 16; Connessione 3/4" BSP – M-25x1,5 - Anschluss 3/4" BSP – M-25x1,5; Ligaçao 3/4" BSP – M-25x1,5	X	X	X	2
6	07838R0009	Cable gland seal / Joint presse etoupe / Junta prensaestopas / Guarnizione per pressacavo corpo faro / Quetschdichtung / Junta do bucin	X	X	X	2
7	37159R0001	Cable gland seal Ø10 / Joint presse etoupe Ø10 / Junta prensaestopas Ø10 / Guarnizione per pressacavo corpo faro Ø10 / Quetschdichtung Ø10 / Junta do bucin Ø10	X	X	X	2
8	00352R0013	Cable gland washer / Rondelle presse etoupe / Arandela prensaestopas / Rondella per pressacavo / Unterlegscheibe Quetschdichtung / Porca do bucin	X	X	X	2
9	07838R0005	Cable gland nut / Ecrou presse etoupe / Tuerca prensaestopas / Ghiera pressacavo corpo faro / Übergangsmuffe Quetschdichtung / Porca do bucin	X	X	X	2
10*	28138*	Cable duct hose / Tuyau passe-câble / Manguera pasacable / Tubo passacavo / Schlauch kabeldurchführung / Manguera passa-cabos	*	*	*	*
11	28280-0001	Connection racord 3/4" / Racord connexion 3/4" / Racord conexión 3/4" / Racord connessione 3/4" / Racord Befestigung 3/4" / Racord conexão 3/4"		X		2

* OPTIONAL

INSTALLATION INSTRUCTIONS & SPARE PARTS LIST - INSTRUCTIONS D'INSTALLATION ET PIÈCES DETACHÉES - INSTRUCCIONES DE INSTALACIÓN Y RECAMBIOS ISITRUZIONI DI MONTAGGIO E RICAMBI - ANWEISUNGEN FÜR EINBAU UND ERSATZTEILE - INSTRUÇÕES DE MONTAGEM E SOBRESSELENTES



We reserve to change all or part of the articles or contents of this document, without prior notice.

Nous nous réservons le droit de modifier totalement ou en partie les caractéristiques de nos articles ou le contenu de ce document sans pré avis.

Nos reservamos el derecho de cambiar total o parcialmente las características de nuestros artículos o contenido de este documento sin previo aviso.

Ci riservamo il diritto di cambiare totalmente o parzialmente le caratteristiche tecniche dei nostri prodotti ed il contenuto di questo documento senza nessun preavviso.

Wir behalten uns das recht vor die eigenschaften unserer produkte oder den inhalt dieses prospektes teilweise oder wollständig, ohne vorherige benachichtigung su ändern.

Reservamo-nos no direito de alterar, total ou parcialmente as características dos nossos artigos ou o conteúdo deste documento sem aviso prévio.