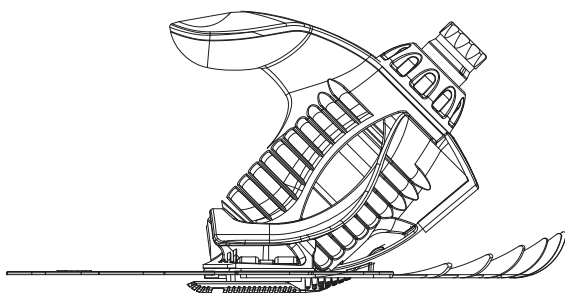
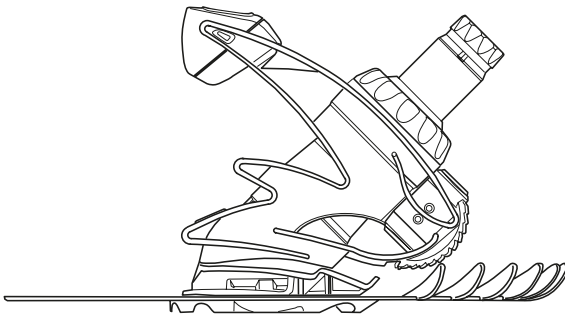
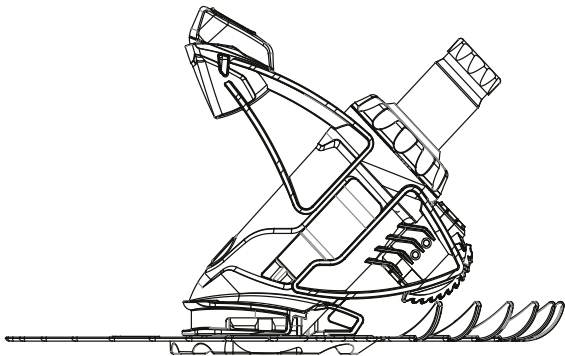


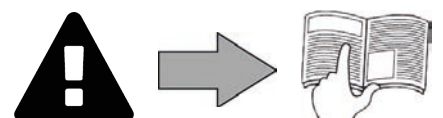
T3/R3/B3/T5
duo



Manual de instalación y de uso - Español
Robot hidráulico
Traducción de las instrucciones originales en francés

ES

More documents on:
www.zodiac.com



ADVERTENCIAS

ADVERTENCIAS GENERALES

- El incumplimiento de las advertencias podría deteriorar el equipo de la piscina o provocar heridas graves, incluso la muerte.
- Solo una persona cualificada en los ámbitos técnicos concernidos (electricidad, hidráulico o frigorífico) está habilitada para realizar tareas de mantenimiento o de reparación de este aparato. El técnico cualificado que intervenga sobre el aparato deberá utilizar/llevar un equipo de protección individual adecuado (gafas de seguridad, guantes, etc.) para reducir el riesgo de lesiones que pudieran producirse durante dicha intervención.
- Antes de realizar cualquier intervención en el aparato, asegúrese de que está apagado y desconectado de la red eléctrica.
- El aparato ha sido diseñado para un uso exclusivo en piscina y spas y no se le debe dar ningún otro uso distinto al previsto.
- Este aparato no debe ser utilizado por personas (incluidos niños) con una discapacidad física, sensorial o mental o que no dispongan de la experiencia y el conocimiento adecuados, salvo si se utiliza bajo la supervisión o las instrucciones de una persona responsable de su seguridad.
- Mantener el aparato fuera del alcance de los niños.
- La instalación del aparato debe ser realizada de acuerdo con las instrucciones del fabricante y cumpliendo las normas locales vigentes. El instalador es responsable de la instalación del aparato y del cumplimiento de las normativas nacionales de instalación. En ningún caso el fabricante será responsable del incumplimiento de las normas de instalación locales en vigor.
- Para cualquier acción que no se corresponda con el mantenimiento simple a cargo del usuario descrito en el presente manual, se deberá recurrir a un técnico cualificado.
- Una instalación y/o un uso incorrectos pueden ocasionar daños materiales o provocar lesiones corporales graves, incluso la muerte.
- Todo material expedido viaja siempre por cuenta y riesgo del destinatario, incluso con los portes y embalajes pagados. El destinatario deberá manifestar sus reservas por escrito en el albarán de entrega del transportista si se advierten daños producidos durante el transporte (confirmación en las 48 horas siguientes comunicada al transportista mediante carta certificada). Si un aparato pierde parte del fluido frigorígeno contenido, el destinatario deberá indicar las reservas por escrito al transportista.
- En caso de mal funcionamiento del equipo: no intente repararlo usted mismo y contacte con un técnico cualificado.
- Vea en las condiciones de garantía el detalle de los valores del equilibrio del agua admitidos para el correcto funcionamiento del aparato.
- Cualquier desactivación, la eliminación o elusión de uno de los elementos de seguridad incluidos en el aparato anulará automáticamente la garantía, así como el uso de piezas de recambio no originales, procedentes de fabricantes no autorizados.
- No pulverice insecticida ni ningún otro producto químico (inflamable o no inflamable) sobre el aparato, ya que podría deteriorar la carrocería y provocar un incendio.
- Los aparatos Zodiac® como bombas de calor, bombas de filtración y filtros son compatibles con cualquier tratamiento de agua para piscinas.
- No toque el ventilador ni las piezas móviles y no introduzca ninguna varilla ni los dedos a través de la rejilla durante el funcionamiento del mismo. Las piezas móviles pueden provocar lesiones e incluso la muerte.

ESPECIFICIDADES «Robots de limpiafondos de piscina»

- El robot debe funcionar en un agua de piscina a una temperatura entre 15°C y 35°C.
- Con el fin de evitar cualquier riesgo de daño material o heridas, no haga funcionar el robot fuera del agua.
- Con el fin de evitar cualquier riesgo de electrocución, el baño está prohibido mientras el robot esté en la piscina.
- ¡No utilice el robot si ha efectuado una cloración de choque en la piscina!
- No deje los robots sin vigilancia durante mucho rato.

ADVERTENCIA SOBRE EL USO DE ESTE ROBOT EN UNA PISCINA CON REVESTIMIENTO VINÍLICO:

- Antes de instalar su nuevo robot limpiafondos, inspeccione atentamente el revestimiento de la piscina. Si observa grietas en el liner, si detecta grava, pliegues, raíces o corrosión por metal en la cara inferior del liner, o si constata que el soporte (fondo y paredes) está dañado, no instale el robot antes de haber efectuado las reparaciones pertinentes o de haber mandado cambiar el liner a un profesional cualificado. El fabricante no será ningún caso responsable de los daños ocasionados al liner.
- La superficie de algunos revestimientos de vinilo con motivos puede desgastarse rápidamente y los motivos pueden desaparecer al entrar en contacto con objetos como cepillos de limpieza, juguetes, boyas, distribuidores de cloro o limpiadores automáticos de piscina. Los motivos de algunos revestimientos vinílicos pueden ser rasguñados o desgastados por simple fricción, como con un cepillo de piscina. El color de algunos motivos también puede borrarse durante la utilización o en caso de contacto con objetos presentes en la piscina. Los motivos borrados y el desgaste o el rasguño de los revestimientos vinílicos no son responsabilidad del fabricante y no están cubiertos por la garantía limitada.

ES

Reciclaje



Este símbolo significa que no se debe tirar el aparato a la basura. Hay que depositarlo en un contenedor adaptado de recogida selectiva para su reutilización, reciclaje o recuperación. Si contiene sustancias potencialmente peligrosas para el medio ambiente, estas deberán ser eliminadas o neutralizadas. Infórmese de las modalidades de reciclaje preguntando a su distribuidor.



- Antes de cualquier intervención en el aparato, debe haber leído el presente manual de instalación y de uso y el documento «Advertencias y garantía» suministrado con el aparato. De lo contrario, podrían producirse daños materiales o lesiones corporales graves (incluso la muerte), así como la anulación de la garantía.
- Conserve estas instrucciones como referencia para futuras acciones de puesta en marcha y de mantenimiento del aparato.
- Está prohibido difundir o modificar este documento por cualquier medio sin la autorización previa de Zodiac®.
- Siguiendo con su política de mejora continua de sus productos, Zodiac® se reserva el derecho de modificar las informaciones contenidas en este documento sin previo aviso.

ÍNDICE



1 CARACTERÍSTICAS

3

1.1 | Descripción

3

1.2 | Características técnicas y localización

4



2 INSTALACIÓN

5

2.1 | Puesta en marcha

5

2.2 | Montaje de las secciones de tubos

5

2.3 | Instalación de la rueda deflectora y del conector rápido (según modelo)

6

2.4 | Conexiones hidráulicas

7



3 UTILIZACIÓN

10

3.1 | Principio de funcionamiento

10

3.2 | Preparación de la piscina

10

3.3 | Puesta en funcionamiento

11

3.4 | Optimización del rendimiento

11



4 MANTENIMIENTO

12

4.1 | Limpieza del prefiltro de la bomba de filtración

12

4.2 | Limpieza del recogehojas Cyclonic™ Leaf Catcher (opcional)

12

4.3 | Mantenimiento del diafragma

13

4.4 | Almacenamiento e invierno

16



5 RESOLUCIÓN DE PROBLEMAS

17

5.1 | Funcionamiento del aparato

17



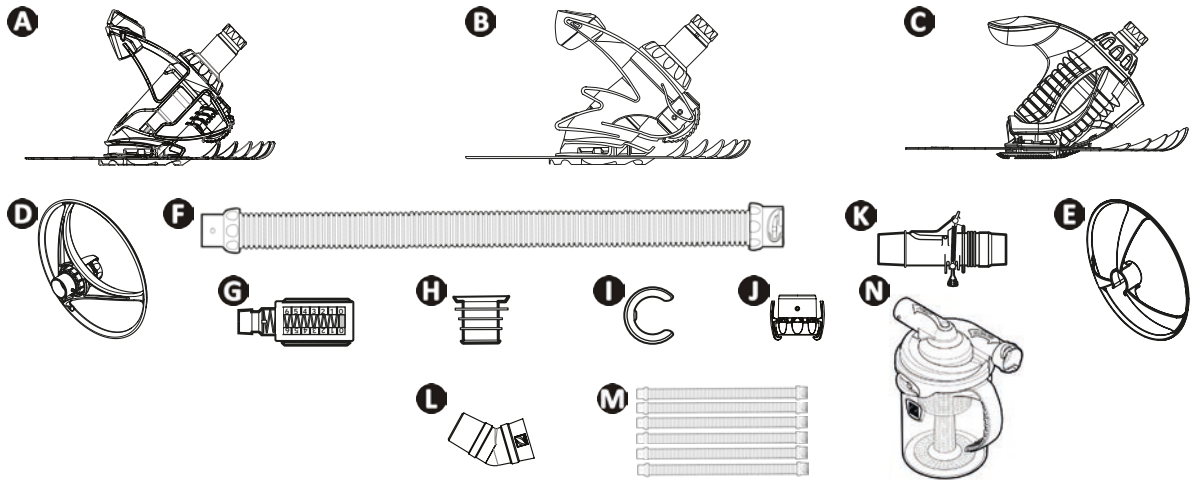
Consejo: para facilitar el contacto con su distribuidor

- Apunte las señas de contacto de su distribuidor para encontrarlas más rápidamente y complete las informaciones del producto en el reverso del manual para facilitárselas a su distribuidor cuando se las solicite.



1 Características

1.1 Descripción



		B3 / R3	T3	T5 Duo
A	Robot	✓		
B			✓	
C				✓
D	Rueda deflectora con conector rápido integrado	✓	✓	
E	Rueda deflectora			✓
F	Juego de tubos Twist Lock de 1 m	✓ x 10	✓ x 10	✓ x 12
G	Caudalímetro	✓	✓	✓
H	Adaptador cónico	✓	✓	✓
I	Flotador de tubo	✓	✓	✓
J	Conector rápido			✓
K	Válvula de ajuste automático de caudal	✓	✓	✓
L	Codo 45° Twist Lock	✓	✓	✓
M	Juego de 6 secciones de tubos Twist Lock de 1 m	+	+	+
N	Recogehojas Cyclonic™ Leaf Catcher	+	+	+

✓: suministrado

+: opcional

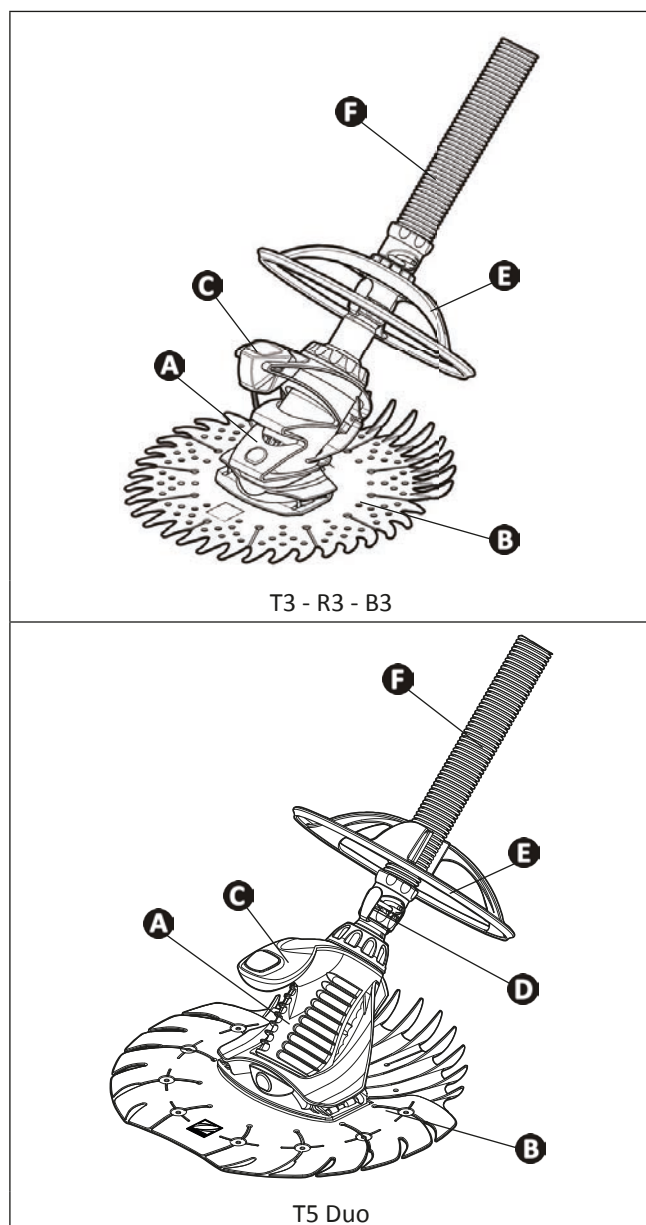
ES

➤ 1.2 I Características técnicas y localización

1.2.1 Características técnicas

	T3 / R3 / B3	T5 Duo
Dimensiones del robot (L x P x a)	41 x 36 x 28 cm	44 x 43 x 22 cm
Dimensiones del embalaje (L x P x a)	102,8 x 41,5 x 22,4 cm	99 x 45,5 x 29,5 cm
Peso del robot	1,18 kg	1,4 kg
Peso embalado	6,8 kg	8,4 kg
Anchura limpiada teórica	30 cm	44 cm
Capacidad de filtración	Depende del circuito de filtración de la piscina	
Potencia mínima requerida de la bomba de filtración	1/2 CV	3/4 CV
Velocidad de desplazamiento	6,5 metros/minuto	6 metros/minuto
Forma de la piscina	Rectangular, ovalada, redonda	Rectangular, ovalada, redonda, forma libre
Superficie por limpiar	Fondo solo	Fondo y paredes
Tipo de fondo por limpiar	Fondo plano, pendiente suave	Fondo plano, pendiente suave, pendiente mixta

1.2.2 Localización

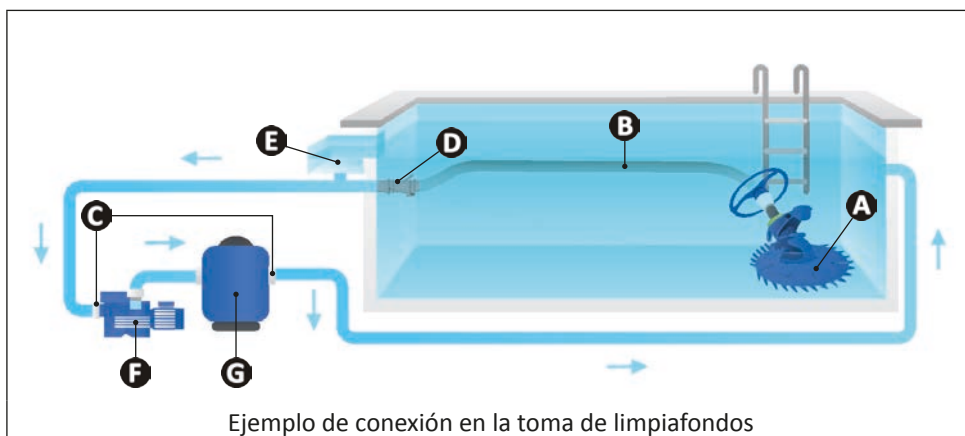


- A:** Cuerpo del robot
- B:** Disco
- C:** Flotador
- D:** Conector rápido
- E:** Rueda deflectora (con conector rápido integrado en modelos T3 / R3 / B3)
- F:** Sección de tubo



2 Instalación

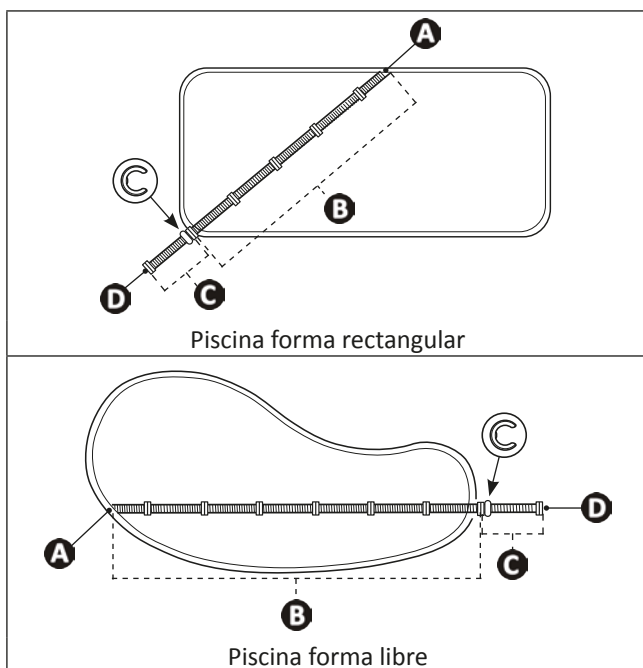
2.1 | Puesta en marcha



- A:** Robot
- B:** Secciones de tubos
- C:** Válvulas de la piscina
- D:** Toma de limpiafondos
- E:** Skimmer
- F:** Bomba de filtración
- G:** Filtro

2.2 | Montaje de las secciones de tubos

- Mida la longitud entre la toma de limpiafondos o el skimmer y el punto más alejado de la piscina.
- Añada 1 m a la longitud medida.
- Si la longitud total supera los 10 m (T3 / R3 / B3) o los 12 metros (T5 Duo), contacte con su distribuidor para comprar secciones de tubos adicionales.



- A:** Conexión en la toma de limpiafondos o el skimmer
- B:** Longitud de tubos necesaria
- C:** Sección de 1 m adicional
- D:** Conexión al robot

ES

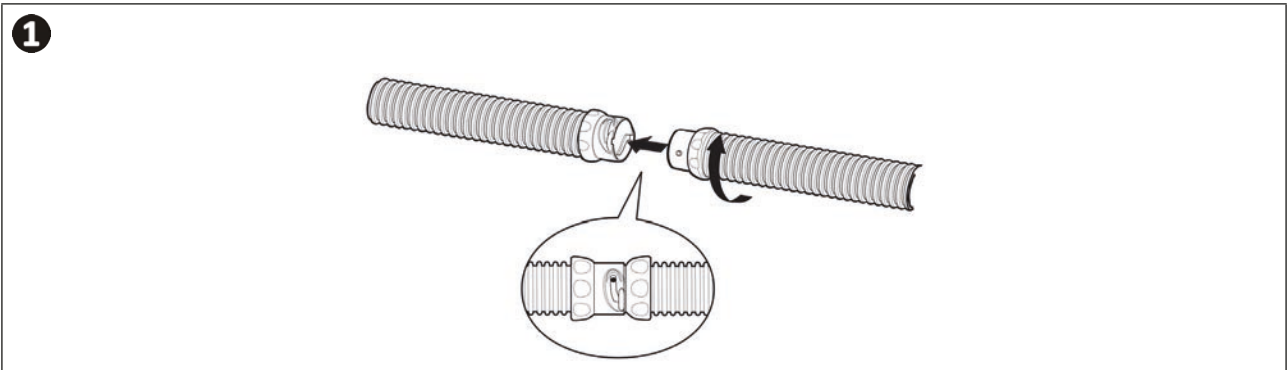


Consejo: utilice solo la cantidad de secciones de tubo necesaria

No conviene utilizar más secciones de tubos que la longitud necesaria para cubrir toda la piscina. Una longitud demasiado larga podría limitar el rendimiento de limpieza del robot.

2.2.2 Montaje de las secciones de tubos Twist Lock

- Para ensamblar dos secciones de tubos fácilmente gracias al sistema Twist Lock, encájelos y luego gírelos hasta que los conectores estén en el tope máximo, en una de las 3 muescas que garantizan la estanqueidad (ver imagen ❶).
- La primera sección de tubo que incluye el flotador se conectará al robot. El flotador debe situarse a **1 m del robot**.

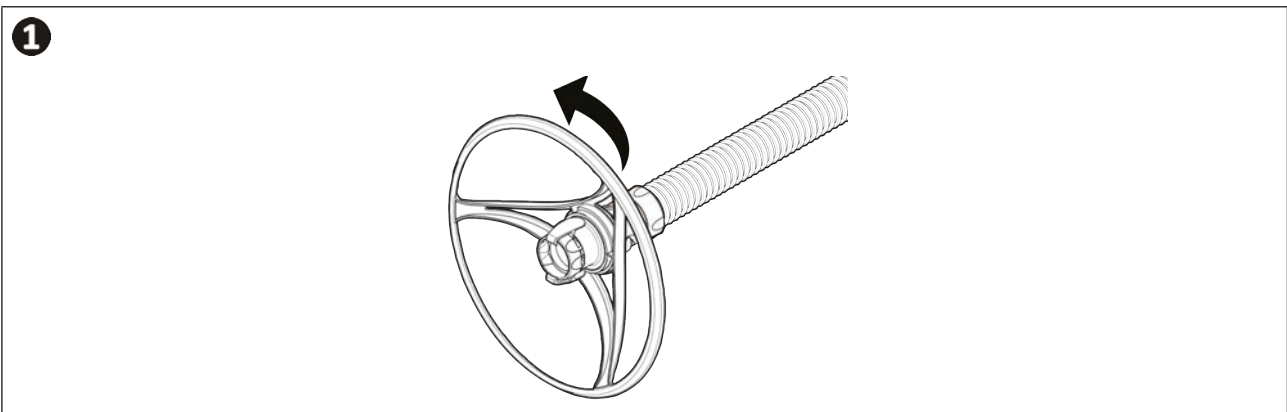


❷ 2.3 I Instalación de la rueda deflectora y del conector rápido (según modelo)

La rueda deflectora ayuda al limpiador a evitar las escaleras y otros obstáculos de la piscina.

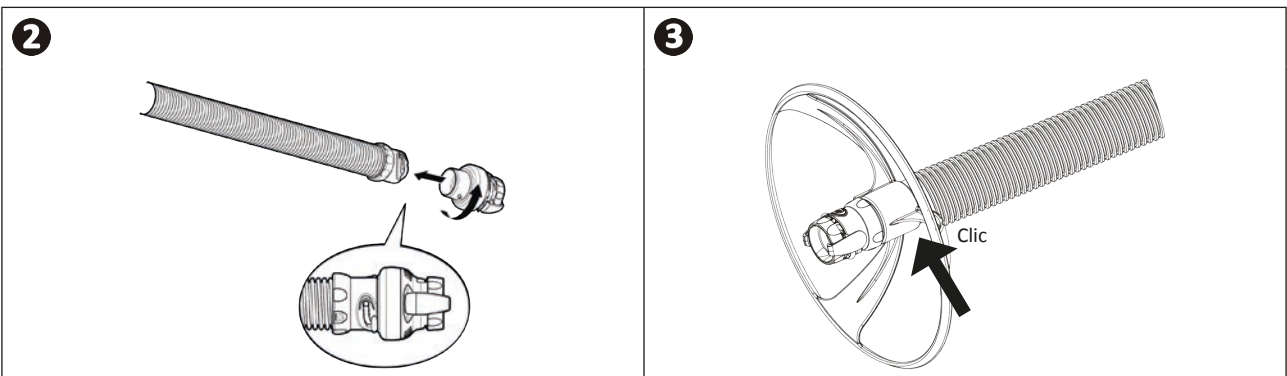
Para los modelos **T3 / R3 / B3**, el conector rápido va integrado en la rueda deflectora:

- Monte la rueda del deflector en el extremo de la última sección del tubo dando un cuarto de vuelta para colocar el encaje en una de las tres muescas (ver imagen ❶).



Para el modelo **T5 Duo**, el conector rápido no va integrado en la rueda deflectora:

- Monte el conector rápido en el extremo del tubo dando un cuarto de vuelta para colocar el encaje en una de las tres muescas (ver imagen ❷).
- Enganche la rueda deflectora al tubo justo después del conector rápido (ver imagen ❸).



Consejo: instalación del conector rápido

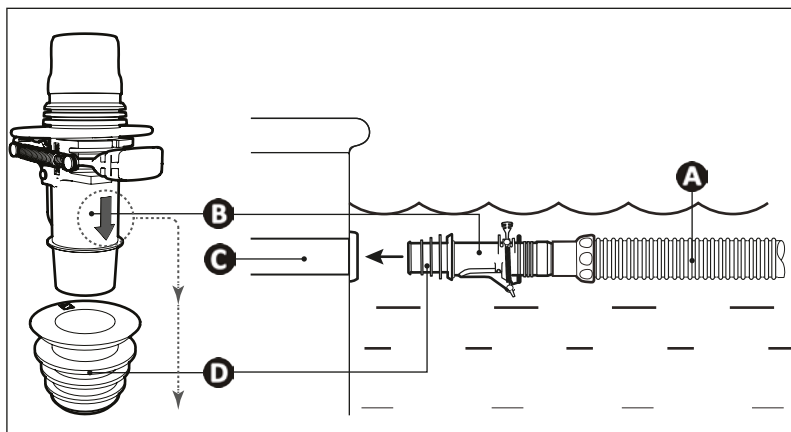
Al instalar el conector rápido, no es necesario enganchar el encaje en la última muesca cuando se utiliza por primera vez.

2.4 | Conexiones hidráulicas



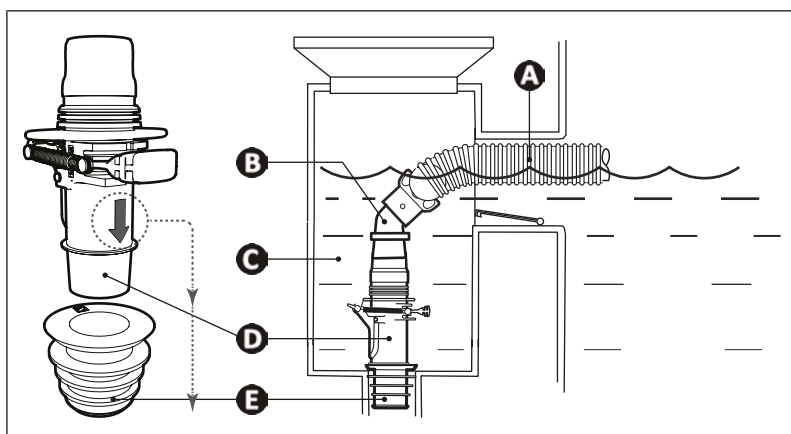
- Pare la bomba de filtración.
- Limpie la cesta del skimmer, el prefiltro de la bomba de filtración y el filtro en caso necesario.

2.4.1 Conexión en la toma de limpiafondos



- A:** Sección de tubo
- B:** Válvula de ajuste automático de caudal
- C:** Toma de limpiafondos
- D:** Adaptador cónico

2.4.2 Conexión al skimmer



- A:** Sección de tubo
- B:** Codo 45°
- C:** Skimmer
- D:** Válvula de ajuste automático de caudal
- E:** Adaptador cónico

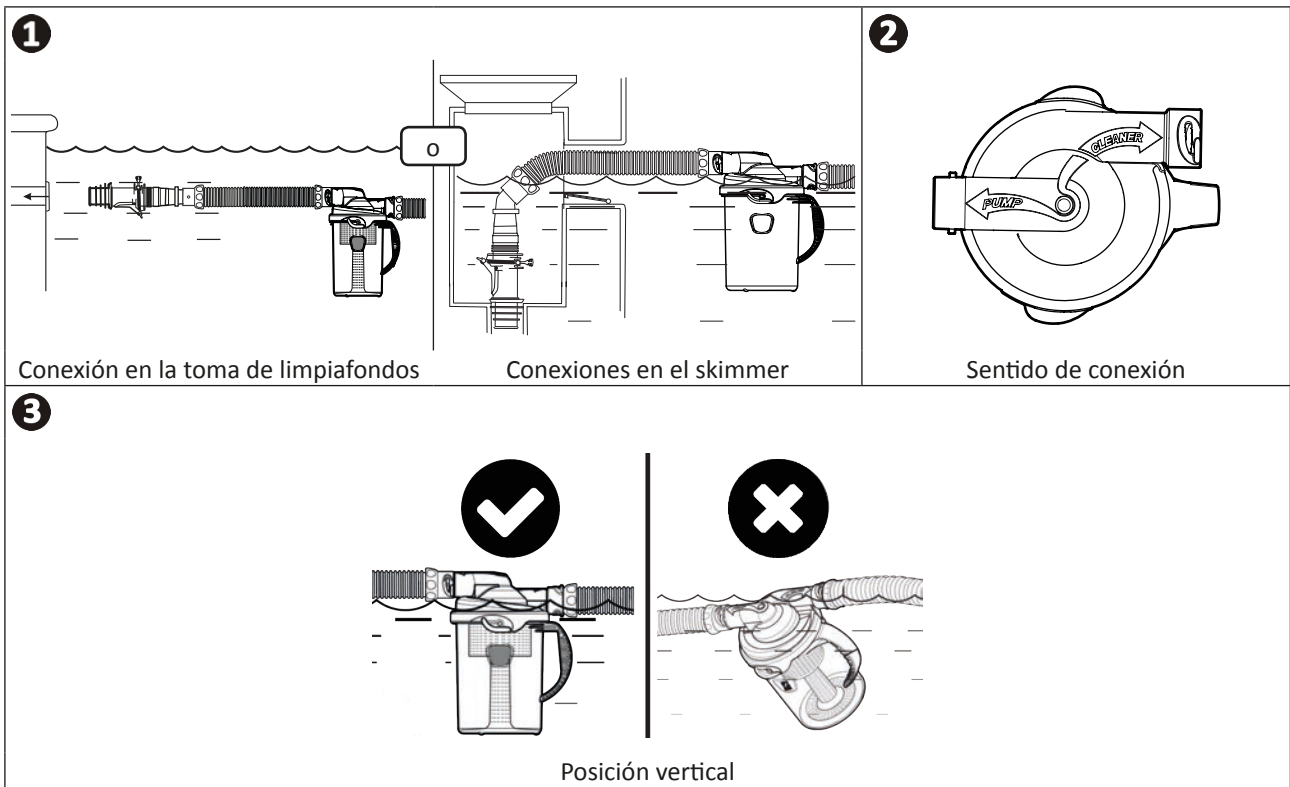


Consejo: proteja el sistema de filtración conectando la válvula de ajuste automático de caudal

Esta válvula permite ajustar el caudal para optimizar la limpieza del robot y también es muy útil para retener cualquier residuo que podría ser aspirado con el riesgo de dañar el equipo de filtración.

2.4.3 Conexión al recogehojas Cyclonic™ Leaf Catcher (opcional)

- Conecte el recogehojas al tubo lo más cercano de la toma de limpiafondos o del skimmer (ver imagen ❶).
- Oriente el recogehojas de la siguiente manera: «PUMP» = lado bomba de filtración / «CLEANER» = lado robot (ver imagen ❷).
- Para un funcionamiento óptimo, coloque el recogehojas verticalmente sobre el agua (ver imagen ❸).



Consejo: proteja el sistema de filtración conectando el recogehojas Cyclonic™ Leaf Catcher

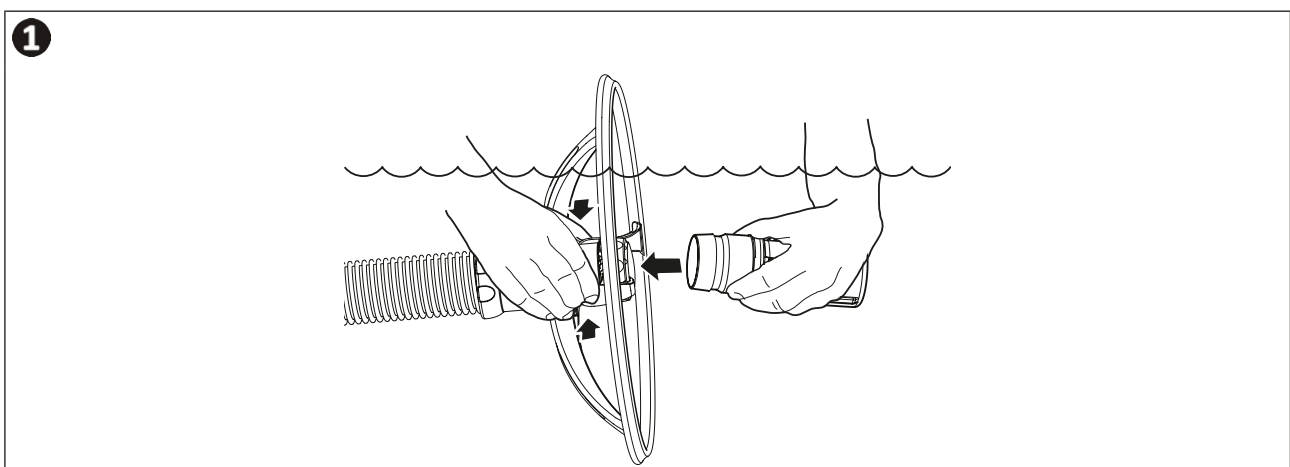
El recogehojas se utiliza para atrapar los residuos y que no sean absorbidos por el sistema de filtración, lo que podría dañar el equipo a largo plazo. También permite eliminar los residuos más fácilmente que en el prefiltro de la bomba y al ser transparente permite saber cuándo limpiarlo.

2.4.4 Prueba y ajuste de caudal

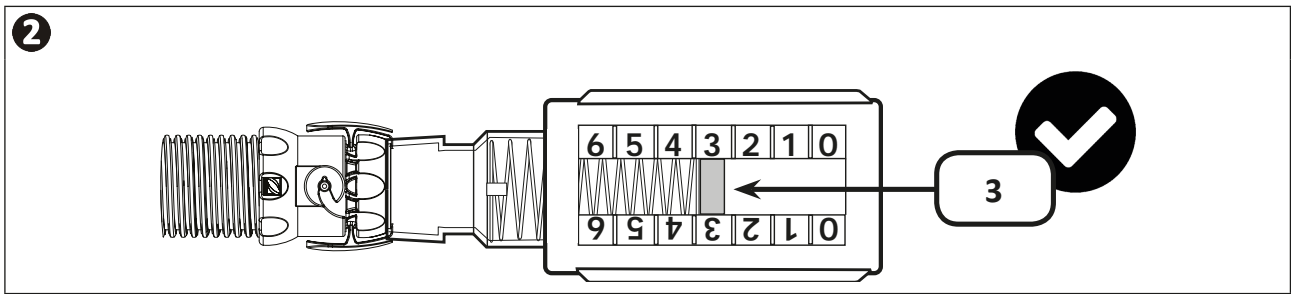
Antes de instalar el robot, puede probar y ajustar el caudal para determinar el caudal ideal.

Para ello, mantenga el tubo sumergido y sujete el caudalímetro en el conector rápido (ver imagen ❶).

Ponga la bomba en funcionamiento.



Verifique que el indicador rojo del caudalímetro (vista lateral) esté en el ajuste n.º 3 (ver imagen 2).

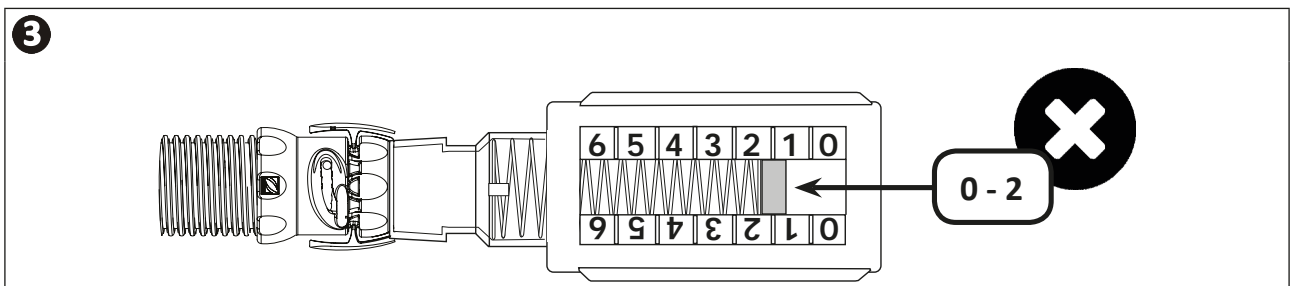


En caso necesario, utilice las válvulas de la piscina para ajustar el caudal y que el indicador esté en la posición 3.

- Para la instalación en una piscina con un solo skimmer, la velocidad de caudal está regulada por la válvula de control de caudal. El indicador rojo debe estar en la posición 3.
- Para la instalación en una piscina con varios skimmers, deje abierta la válvula del skimmer conectada al tubo y luego cierre progresivamente el otro skimmer hasta que el indicador esté en la posición 3.
- Para la instalación en una toma de limpiafondos, deje la línea de aspiración abierta y cierre progresivamente la línea del skimmer hasta que el medidor de caudal llegue a la posición de ajuste 3.

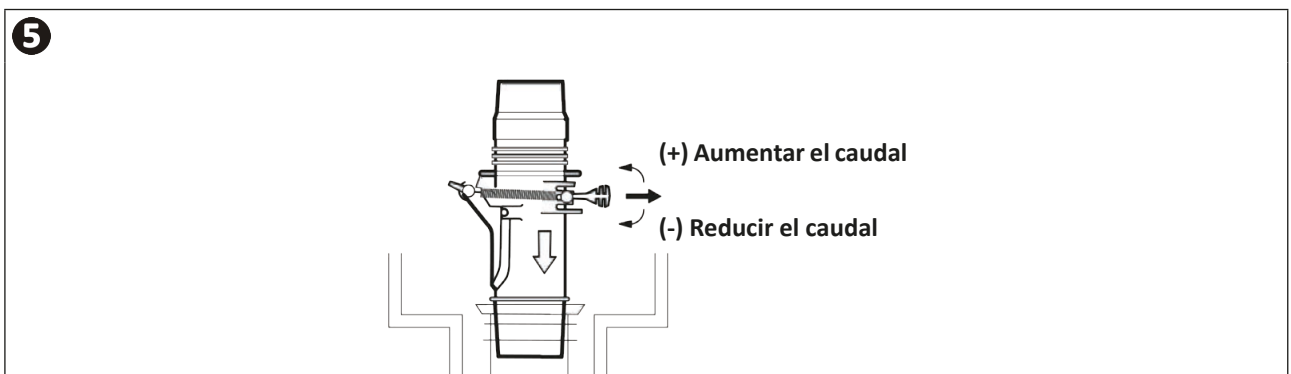
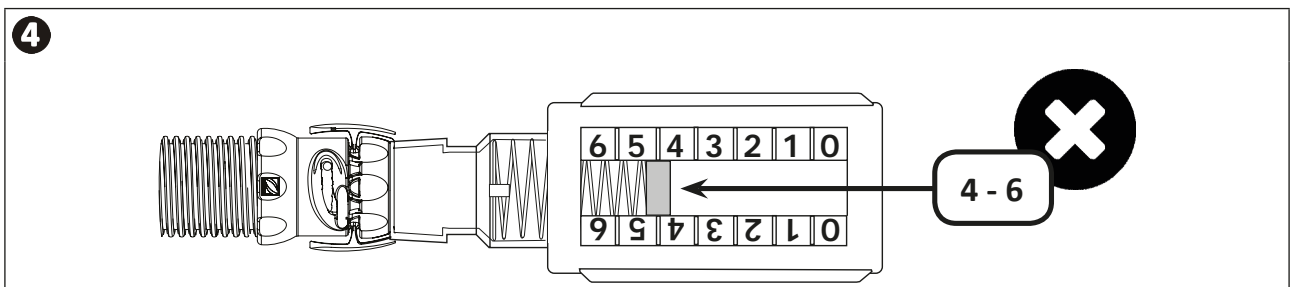
Si el caudal está en la zona baja, entre 0 y 2 (ver imagen 3):

- Verifique el filtro de la piscina y las cestas y límpielos en caso necesario.
- Verifique que las válvulas que controlan las líneas de aspiración estén en posición abierta.
- Aumente el caudal en la válvula de ajuste automático de caudal (ver imagen 5).



Si el caudal está en la zona alta, entre 4 y 6 (ver imagen 4):

- Si el aparato está enchufado a la toma de limpiafondos, cierre gradualmente la válvula hasta alcanzar la posición 3.
- Reduzca el caudal en la válvula de ajuste automático de caudal (ver imagen 5).
- Abra ligeramente el sumidero de fondo de la piscina para reducir el caudal un poco más.





3 Utilización

3.1 I Principio de funcionamiento

Los robots hidráulicos están conectados al sistema de filtración (en una toma de limpiafondos o skimmer) y utilizan la energía de la bomba de filtración para moverse por la piscina.

La capacidad de subida a las paredes del robot varía en función de la forma de la piscina y el caudal de agua disponible. Los residuos son absorbidos por el robot y capturados en el prefiltro de la bomba de filtración o en el recogehojas (opcional).

3.2 I Preparación de la piscina

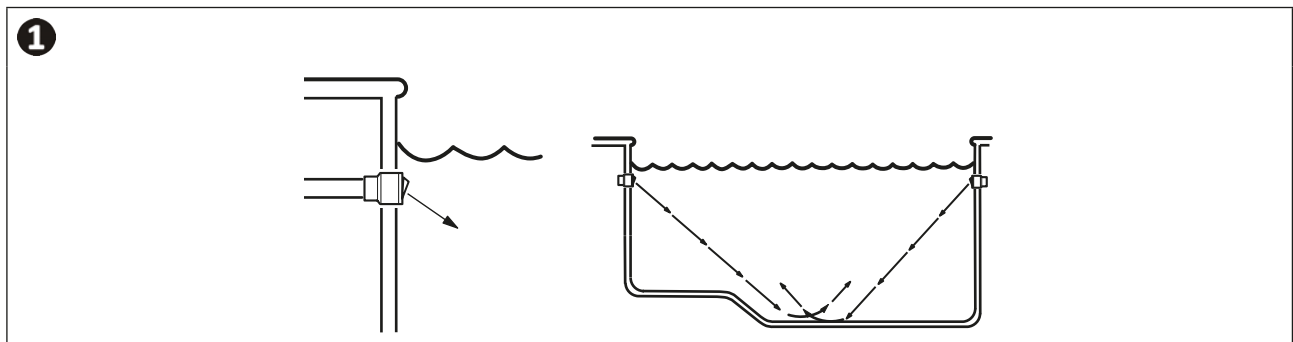


- Este producto está diseñado para su uso en piscinas de superficie instaladas de manera permanente y que no pueden desmontarse ni almacenarse fácilmente.
- No utilice el robot en piscinas desmontables.

El robot debe funcionar en un agua de piscina cuya calidad sea la siguiente:

Temperatura del agua	Entre 15°C y 35°C
pH	Entre 6.8 y 7.6
Cloro	< 3 mg/l

- Cuando la piscina esté sucia, en particular durante la puesta en servicio, retire los residuos grandes con la ayuda de un cepillo manual y una red.
- Retire termómetros, juguetes y otros objetos que pueden dañar al robot.
- Tras añadir productos químicos al agua, espere al menos 4 horas antes de introducir el robot en el agua.
- Verifique que el sistema de filtración y las cestas de los skimmers estén limpios.
- Oriente las boquillas de impulsión hacia abajo si se pueden ajustar (ver imagen 1).
- Cierre el sumidero de fondo de la piscina.
- Pare la bomba de filtración.



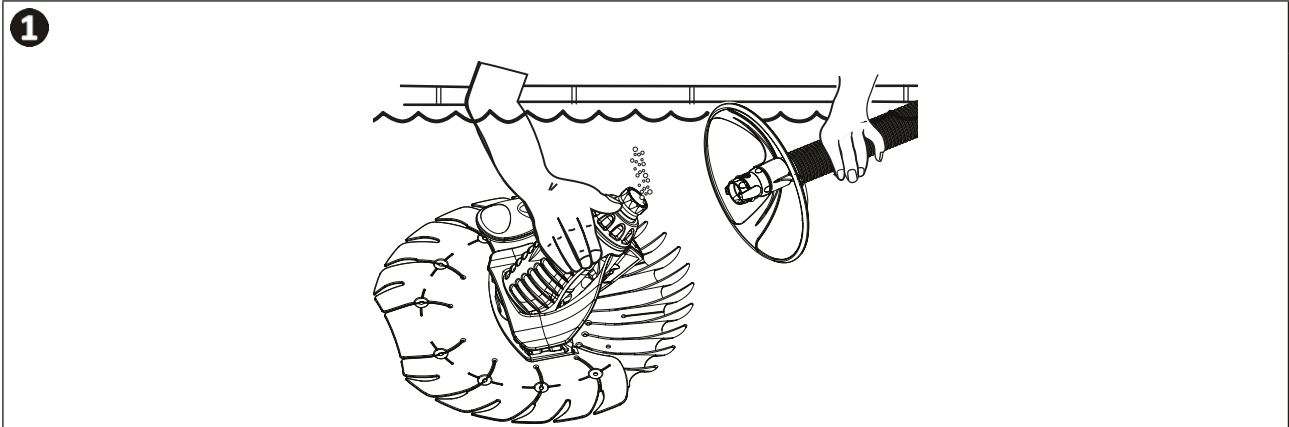
3.3 | Puesta en funcionamiento



- Con el fin de evitar heridas graves, compruebe que la bomba de filtración del robot esté parada.
- No exponer cabello, prendas de vestir amplias, joyas, etc. al extremo abierto del tubo.

3.3.1 Conexión e inmersión del robot

- Sumerja el robot para que se llene de agua.
- Cuando dejen de salir burbujas de aire del robot, conecte el tubo al robot (ver imagen 1).
- Deje que baje el robot hasta el fondo de la piscina.



3.3.2 Llenado de los tubos

- Desconecte temporalmente el tubo de la toma de limpiafondos o del skimmer.
- Arranque la bomba de filtración.
- Llene el tubo de agua colocando el extremo delante de una boquilla de impulsión hasta que esté completamente lleno.
- Pare la bomba de filtración y conecte de nuevo el tubo a la toma de limpiafondos o al skimmer.
- Arranque la bomba para poner en marcha el robot.

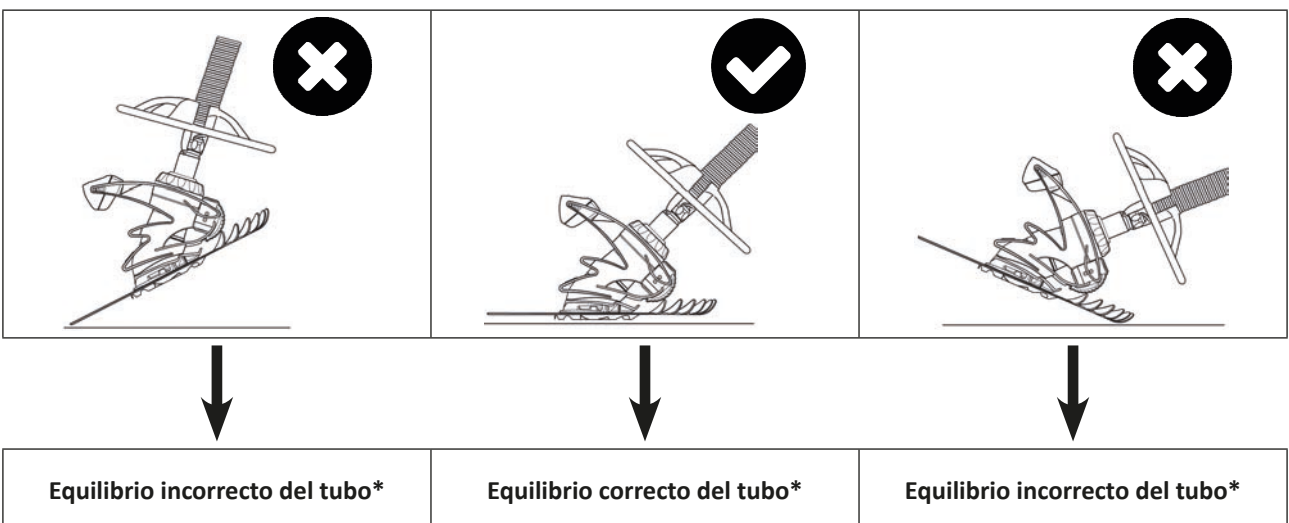
3.4 | Optimización del rendimiento

El robot sigue los ciclos de activación de la bomba de filtración de la piscina, succionando y limpiando toda la superficie de la piscina siguiendo desplazamientos aleatorios. La capacidad de subida por las paredes del robot depende de la forma de la piscina y del caudal de agua disponible. Es posible que se requieran ajustes en algunas piscinas para optimizar la cobertura.

ES

3.4.1 Equilibrado del tubo

- Un tubo bien equilibrado debe formar un ángulo de 45° entre el robot y el fondo de la piscina.



* Ver apartado 5.1 | Funcionamiento del aparato.



4 Mantenimiento

- Limpie regularmente el aparato con agua clara o con agua jabonosa. No utilice disolvente.
- Aclare abundantemente el robot con agua clara.
- No almacene el robot expuesto a los rayos del sol. Guarde los tubos horizontalmente y no los enrolle para preservar su forma original.

4.1 | Limpieza del prefiltro de la bomba de filtración

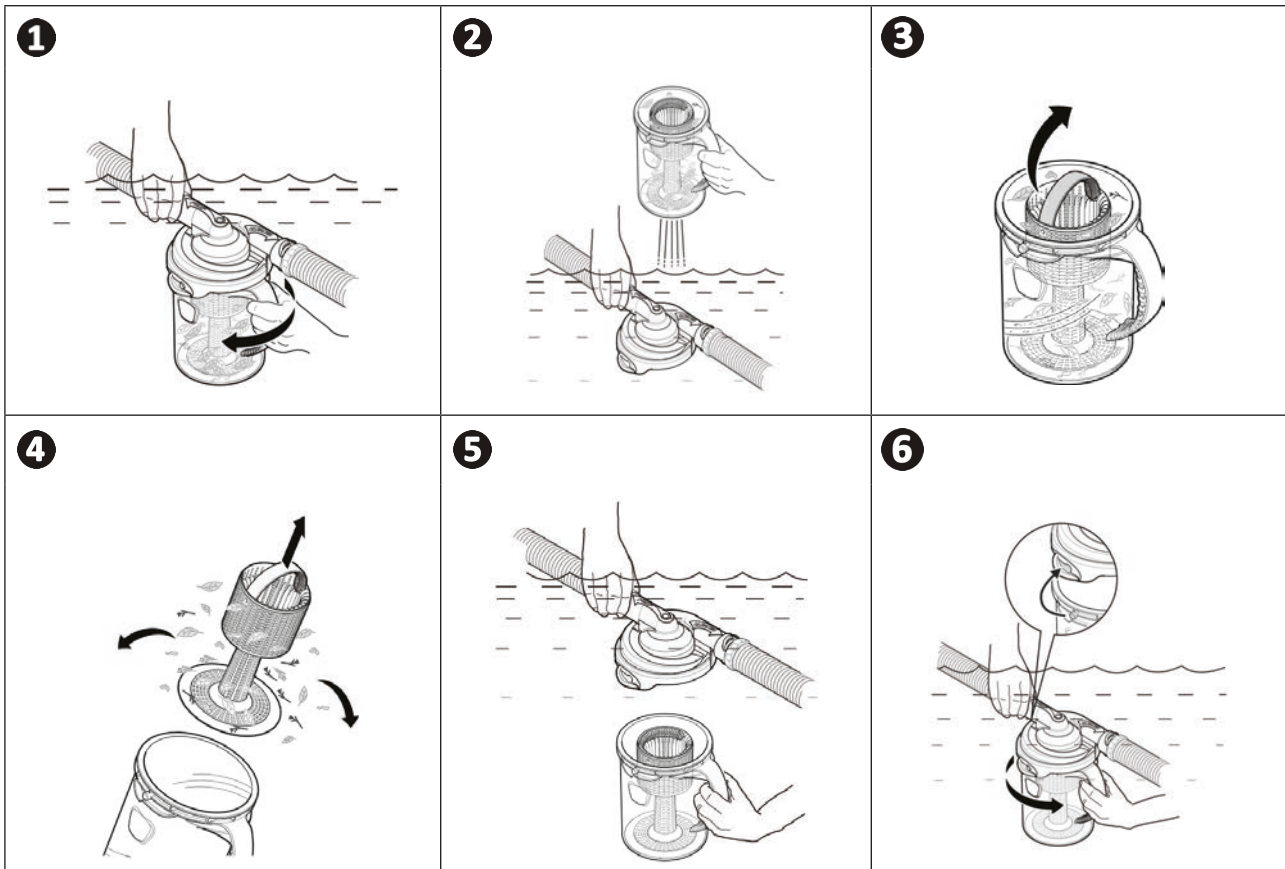


- Retire siempre el robot de la piscina antes de limpiar o de purgar el sistema de filtración.
- Tras la limpieza (y antes de volver a poner el robot en el agua), arranque la bomba de filtración durante al menos 5 minutos para purgar el circuito.

- Para una eficacia máxima del robot, es necesario vaciar regularmente el prefiltro de la bomba quitando todos los residuos acumulados.
- Conviene usar el recogehojas (opcional) para recoger los residuos más grandes antes de que lleguen al skimmer y al prefiltro.

4.2 | Limpieza del recogehojas Cyclonic™ Leaf Catcher (opcional)

- Pare la bomba de filtración.
- Mantenga el recogehojas dentro del agua y sujételo por el asa. Sosteniéndolo por el asa, gire el recipiente transparente hasta que se suelte (ver imagen 1)..
- Retire el recipiente transparente del agua, manteniendo la tapa y los tubos debajo del agua (ver imagen 2).
- Retire el filtro ayudándose del asa (ver imagen 3).
- Retire los residuos y enjuague el recipiente transparente con agua limpia (ver imagen 4).
- Vuelva a poner el filtro en su lugar y sumerja el recogehojas (ver imagen 5).
- Posicione correctamente el recipiente transparente en las muescas de la tapa y luego gírelo firmemente para enganchar las 2 partes (ver imagen 6).



➤ 4.3 I Mantenimiento del diafragma



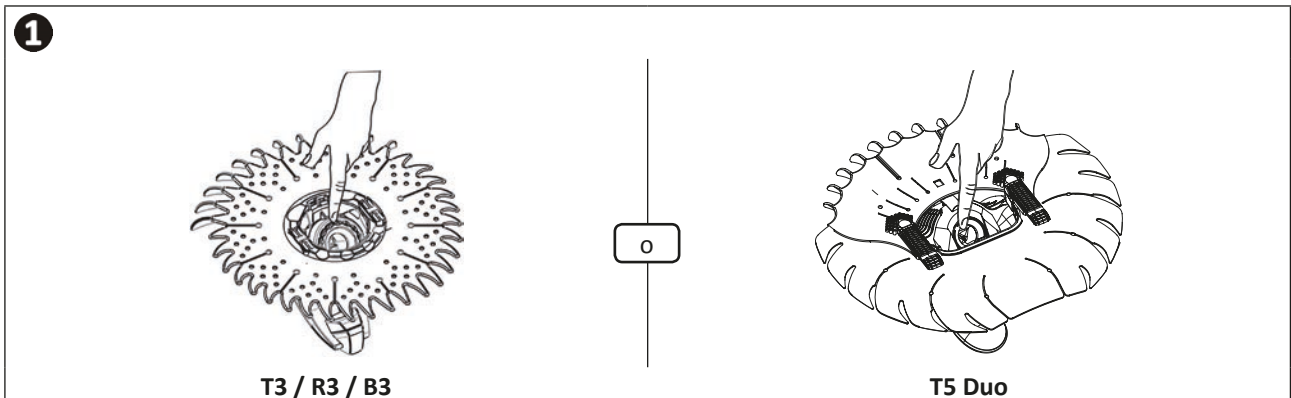
Antes de comenzar esta operación y evitar lesiones graves:

- Pare la bomba de filtración.
- Desconecte el robot del tubo.

4.3.1 Verificación del diafragma antes de limpiarlo o reemplazarlo

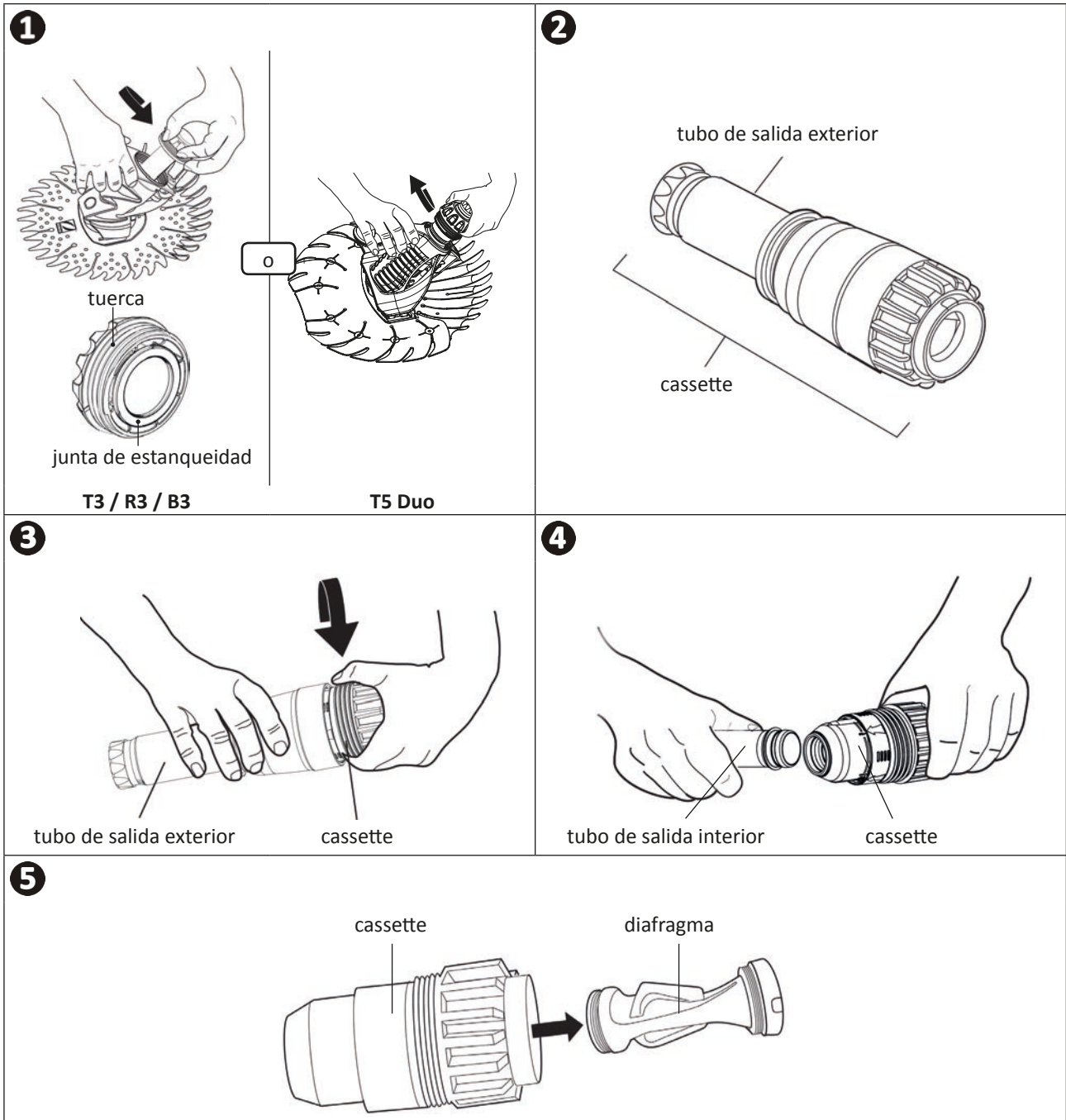
Si el robot se detiene, pare la bomba de aspiración y retire el limpiador de la piscina. Compruebe que el diafragma del robot no esté deteriorado.

- Dé la vuelta al robot limpiador imagen ①).
- Verifique le estado del diafragma y quite cualquier residuo o suciedad que pudiera obstruirlo.
- Verifique que el diafragma no esté dañado (desgarrado, etc.) y que su desgaste no sea demasiado avanzado (flojo, desgastado, pegajoso, etc.). En tal caso, límpielo o sustitúyalo (ver apartado **4.3.2 Desmontaje del diafragma para limpiarlo o reemplazarlo** y apartado **4.3.3 Montaje del diafragma**).



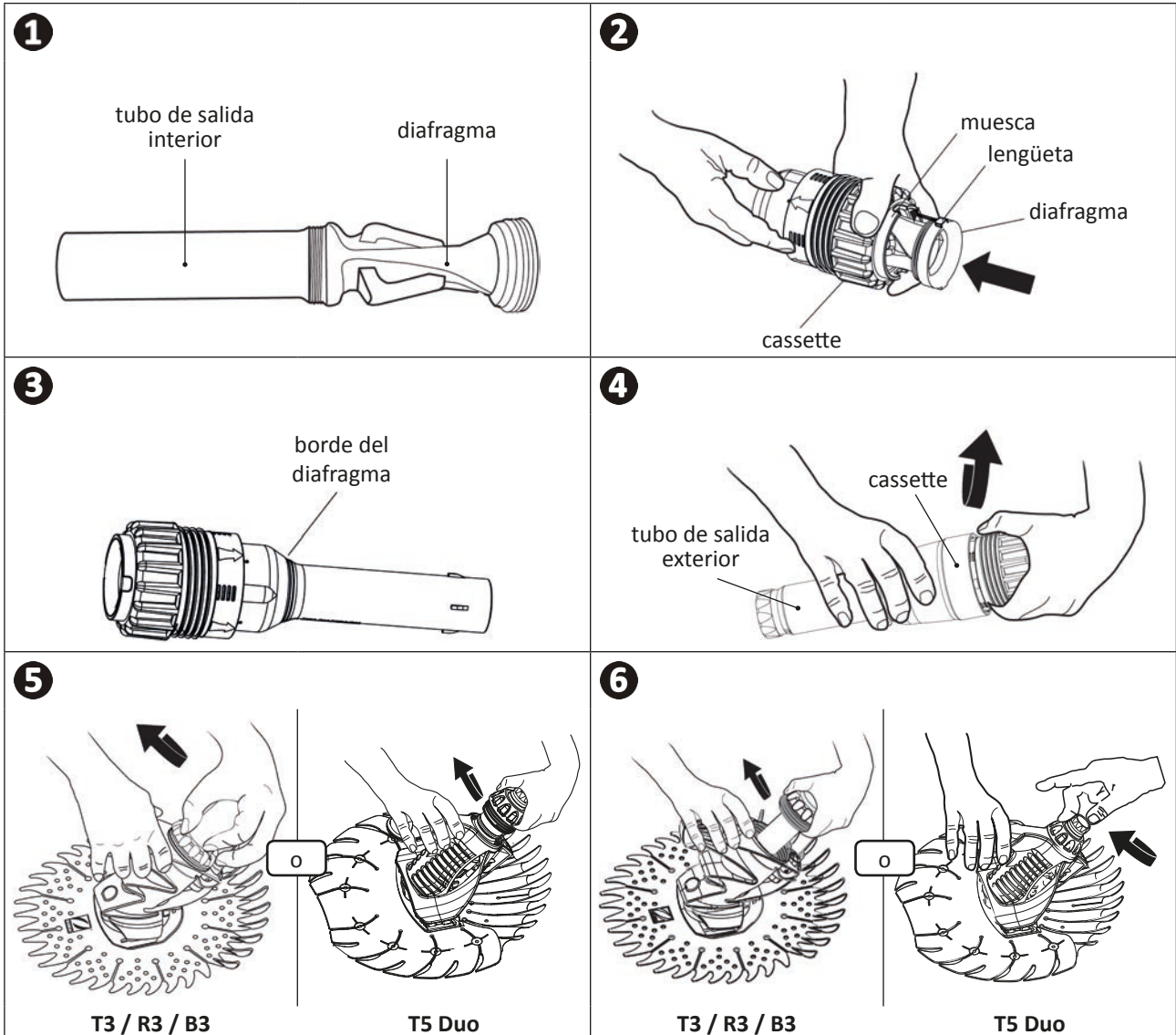
4.3.2 Desmontaje del diafragma para limpiarlo o reemplazarlo

- Para los modelos **T3 / R3 / B3**, afloje la tuerca de apriete, quítela deslizando a lo largo del tubo de salida externo (ver imagen **1**) y déjela a un lado. La junta de estanqueidad está diseñada para quedar dentro de la tuerca y separarse en una sola pieza.
Para el modelo **T5 Duo**, afloje el cassette (ver imagen **1**).
- Retire el cassette y el tubo de salida externo del cuerpo del robot (ver imagen **2**).
- Retire el cassette y el tubo de salida externo y déjelos a un lado (ver imagen **3**).
- Tire con fuerza del tubo de salida interno para quitarlo y dejarlo de lado (ver imagen **4**).
- Retire el diafragma del cassette y verifique la presencia de objetos extraños o signos de desgaste. Enjuague bien con agua limpia antes de volver a montar el conjunto (ver imagen **5**).
- Cambie el diafragma en caso necesario.



4.3.3 Montaje del diafragma

- Encaje el diafragma en el tubo de salida interno (ver imagen **1**).
- Introduzca el tubo de salida interno y el diafragma en el cassette. Alinee el diafragma con las muescas y tire recto (sin girar) hasta que el borde del diafragma se vea (ver imagen **2** y **3**).
- Enganche el tubo de salida externo al cassette y apriételo (ver imagen **4**).
- **Para los modelos T3 / R3 / B3**, verifique que la junta de estanqueidad esté bien colocada en la tuerca. Introduzca el cassette en el cuerpo del robot, deslice la tuerca de apriete por el tubo de salida externo y apriete (ver imagen **5**).
- **Para el modelo T5 Duo**, introduzca el cassette en el cuerpo del robot y apriete la tuerca (ver imagen **5**).
- Gire el tubo de salida externo y compruebe que gira libremente (ver imagen **6**).

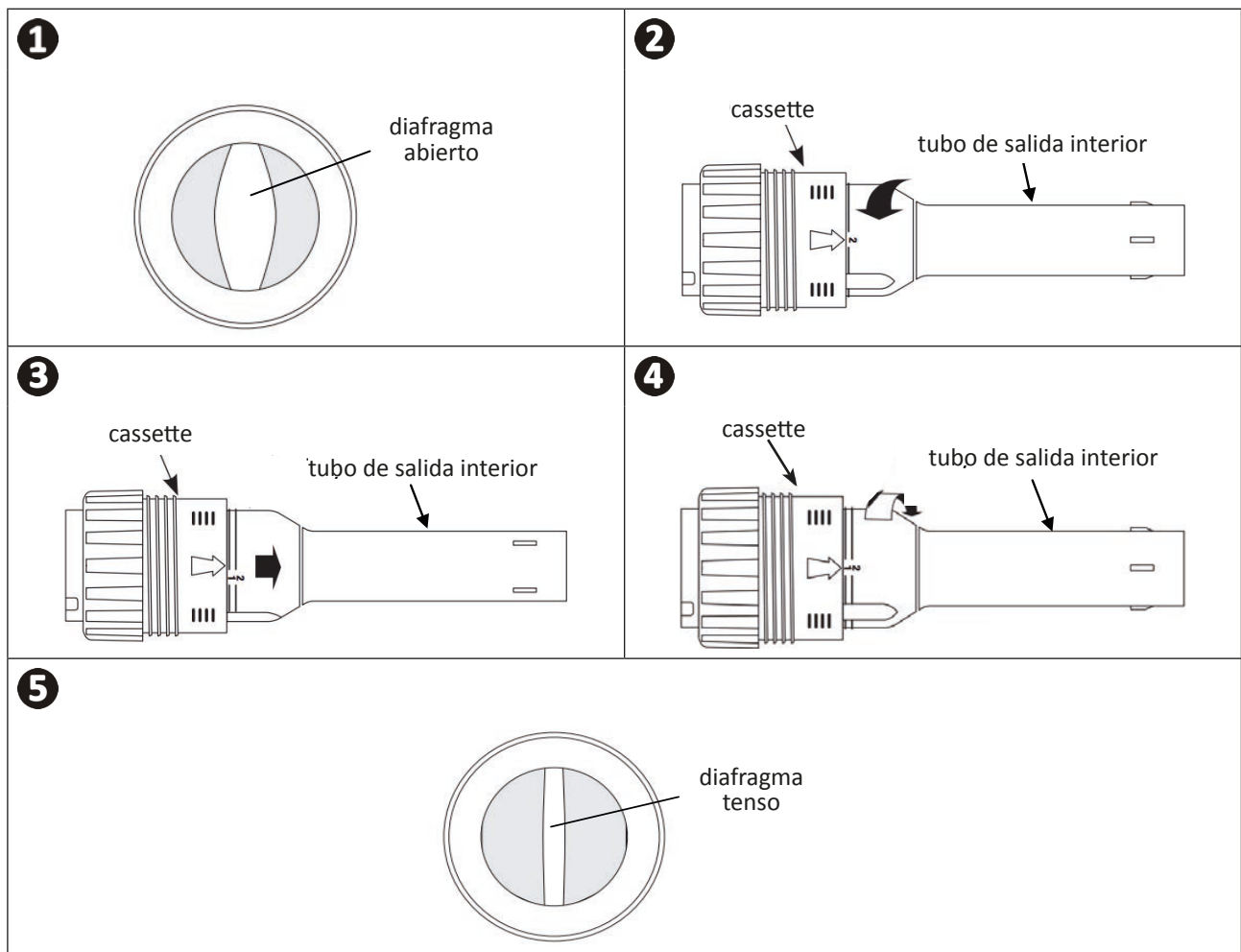


4.3.4 Tensar el diafragma

Al cabo de varios años de uso, puede que el diafragma se abra (ver imagen ❶) y que el robot limpie muy despacio o nada. Esto no significa que deba reemplazar el diafragma. Puede seguir usándolo si lo cierra de nuevo.

Para ello, siga los siguientes pasos:

- Afloje el tubo de salida externo del cassette (ver apartado 4.3.2 **Desmontaje del diafragma**).
- En el tubo de salida interno, hay una línea marcada con el número 2. La flecha en la base del cassette apunta a dicha marca. Sujete firmemente la base del cassette y gire un poco el tubo de salida interno en sentido antihorario para desbloquearlo (ver imagen ❷).
- Tire del tubo de salida interno hacia afuera hasta que se vea una línea con la marca 1 (ver imagen ❸).
- Gire el tubo de salida interno en sentido horario para bloquearlo. Está bien bloqueado en la posición 1 cuando se oye un "clic" (ver imagen ❹).
- Verifique que el diafragma esté bien cerrado (ver imagen ❺) y vuelva a montar el cassette (ver apartado 4.3.3 **Montaje del diafragma**).



➤ 4.4 I Almacenamiento e invernaje

- Para el invernaje, vaciar toda el agua del robot (los daños vinculados a las heladas no están cubiertos por la garantía).
- Limpie el conjunto del aparato y de los tubos con agua clara y luego deje secar.
- Guarde el conjunto de aparato y tubos un lugar seco y protegido de las heladas.
- Coloque el disco horizontalmente, con las secciones de tubo separadas, vacías y rectas.
- Retire todos los conectores y adaptadores de la toma de limpiafondos o del skimmer.



Consejo: preserve el estado de los tubos durante el almacenamiento

Cuando el robot esté almacenado, incluso durante cortos periodos, evite enrollar los tubos, ya que pueden adoptar una forma que podría mermar el funcionamiento óptimo del robot.



5 Resolución de problemas



- Antes de contactar con su distribuidor, puede realizar simples verificaciones en caso de mal funcionamiento del aparato consultando las siguientes tablas.
- Si el problema persiste, contacte con su distribuidor.

5.1 I Funcionamiento del aparato

El robot no se mueve, o se mueve lentamente	<ul style="list-style-type: none"> • Utilice el caudalímetro para controlar el caudal (ver apartado 2.4.4 Prueba y ajuste de caudal). • Verifique que la válvula de fondo de su piscina esté bien cerrada. • Verifique que el diafragma no esté obstruido ni dañado o desgastado (ver apartado 4.3 I Mantenimiento del diafragma). • Limpie el filtro y vacíe la cesta de la bomba (ver apartado 4.1 I Limpieza del prefiltro de la bomba de filtración). • Verifique que no haya aire en el sistema. Si el nivel de agua baja en la cesta de la bomba o si observa que hay demasiadas burbujas en la cesta de la bomba o de las boquillas de impulsión es porque hay aire en el sistema. Verifique las conexiones entre los tubos, apriete todas las conexiones en la bomba y verifique que la junta tórica de la cesta de la bomba no esté desgastada.
Los desplazamientos del robot no permiten cubrir toda la superficie de la piscina	<ul style="list-style-type: none"> • Utilice el caudalímetro para controlar el caudal (ver apartado 2.4.4 Prueba y ajuste de caudal). • Reduzca el caudal para alejar el robot de las paredes. • Asegúrese de que las boquillas de impulsión estén hacia abajo (ver apartado 3.2 I Preparación de la piscina). • Compruebe que el tubo no esté enredado ni deformado. Extiéndalo al sol para recuperar la forma en caso necesario. • Compruebe la posición del flotador en el tubo: 1 m del robot. • Verifique que el diafragma gira libremente dentro del cuerpo del robot. • Verifique la longitud del tubo (ver apartado 2.2 I Montaje de las secciones de tubos).
El robot no se asienta bien en el fondo de la piscina	<ul style="list-style-type: none"> • Compruebe la posición del flotador en el tubo. • Pruebe y aumente el caudal en caso necesario (ver apartado 2.4.4 Prueba y ajuste de caudal).
El robot permanece atascado en las escaleras	<ul style="list-style-type: none"> • Utilice el caudalímetro para controlar el caudal (ver apartado 2.4.4 Prueba y ajuste de caudal). • Verifique la longitud del tubo. Acórtelo en caso necesario (ver apartado 2.2 I Montaje de las secciones de tubos). • Utilice las boquillas de impulsión para guiar el robot. • Vuelva a colocar la rueda deflectora en el tubo para evitar el atasco con las escaleras y alejar el robot.
El robot se atasca en las paredes o en los bordes de la piscina	<ul style="list-style-type: none"> • Utilice el caudalímetro para guiar el robot y controlar el caudal ajustándolo a la posición 2 (ver apartado 2.4.4 Prueba y ajuste de caudal). • Compruebe la posición del flotador en el tubo: 1 m del robot.
El robot no sube por las paredes (solo T5 Duo)	<ul style="list-style-type: none"> • Utilice el caudalímetro para controlar que el caudal llega al ajuste 3 (ver apartado 2.4.4 Prueba y ajuste de caudal). • Compruebe la posición del flotador en el tubo: 1 m del robot.
El robot sobrepasa la línea de agua (solo T5 Duo)	<ul style="list-style-type: none"> • Reducir el caudal

Votre revendeur
Your retailer

Modèle appareil
Appliance model

Numéro de série
Serial number

Pour plus d'informations, enregistrement produit et support client :
For more information, product registration and customer support:

www.zodiac.com

