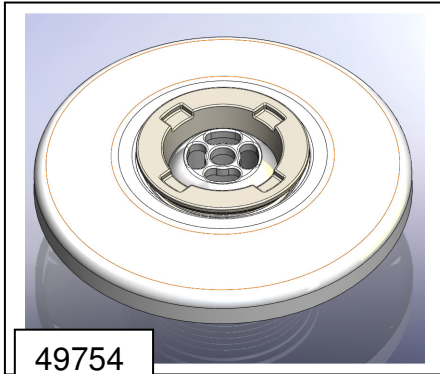
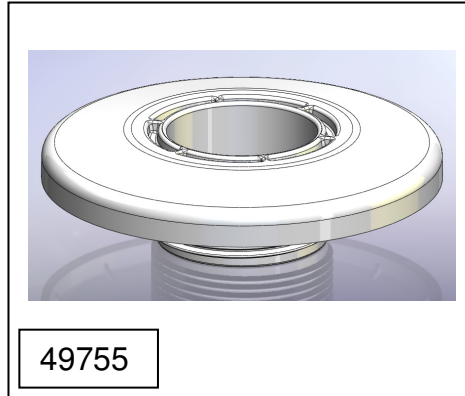
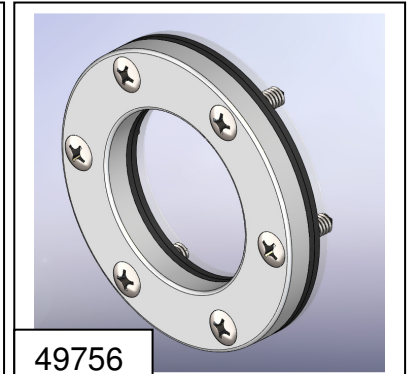


Availability date / Fecha disponibilidad: From July 2010 / A partir de Julio 2010
1. CHARACTERISTICS / CARACTERÍSTICAS


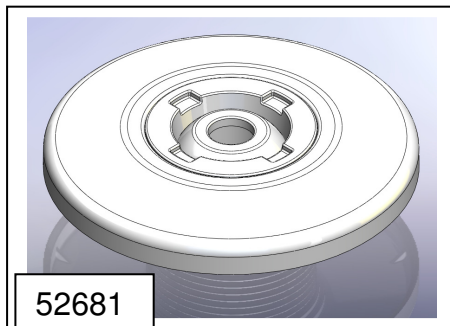
49754



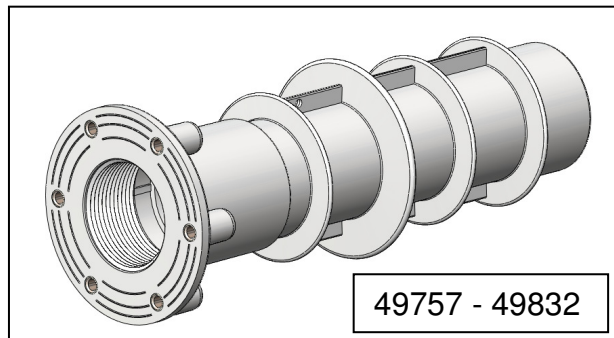
49755



49756



52681



49757 - 49832

APPLICATIONS:

Wall conduit assembly, Outlet nozzle, Inlet nozzle and Clamp assembly to be installed in concrete pools, panelled pools and liner pools.

The dimensions of every item allow to be interchangeable with the same items in Stainless Steel.

The inlets can be installed in all wall conduits with 1½" BSP thread.

The Clamp assembly allows to install the inlets in liner pools.

MATERIAL, ADVANTAGES AND WARNINGS:

All the items are mainly made of ABS plastic, apart from screws and gaskets. Every item can be assembled with Stainless Steel items.

USO Y DESTINO:

Conjunto de Pasamuros, Boquilla de Impulsión, Boquilla de Aspiración, Conjunto Brida, para ser instalados en piscinas de hormigón, de paneles y liner. Las medidas de cada artículo permiten ser intercambiables con los conjuntos de Inox. Las Boquillas pueden ser instaladas en cualquier pasamuros con rosca de 1½" BSP. Se dispone de un Conjunto Brida para instalar las boquillas en piscinas con liner.

MATERIAL, VENTAJAS Y ADVERTENCIAS:

Todos los artículos son principalmente de plástico (ABS), exceptuando tornillería y juntas.

Cada artículo puede ser montado con los conjuntos de Inox.

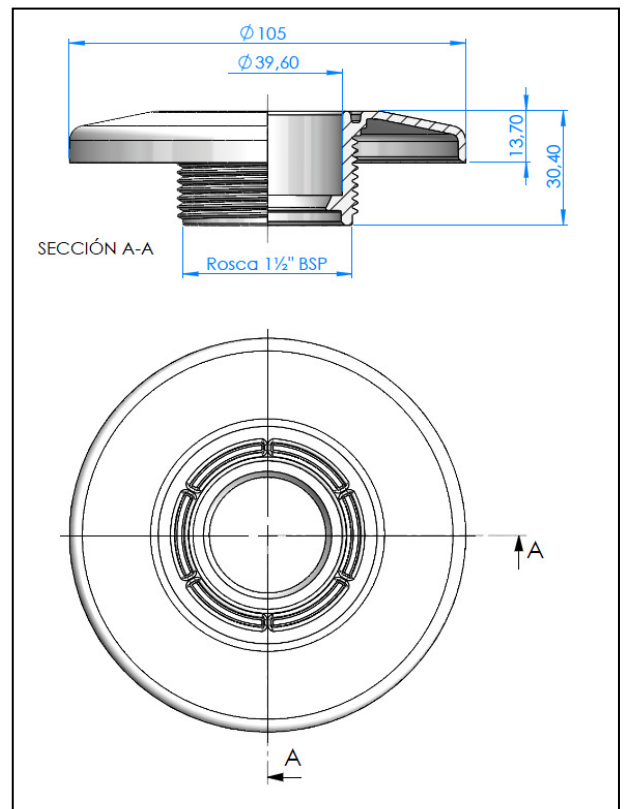
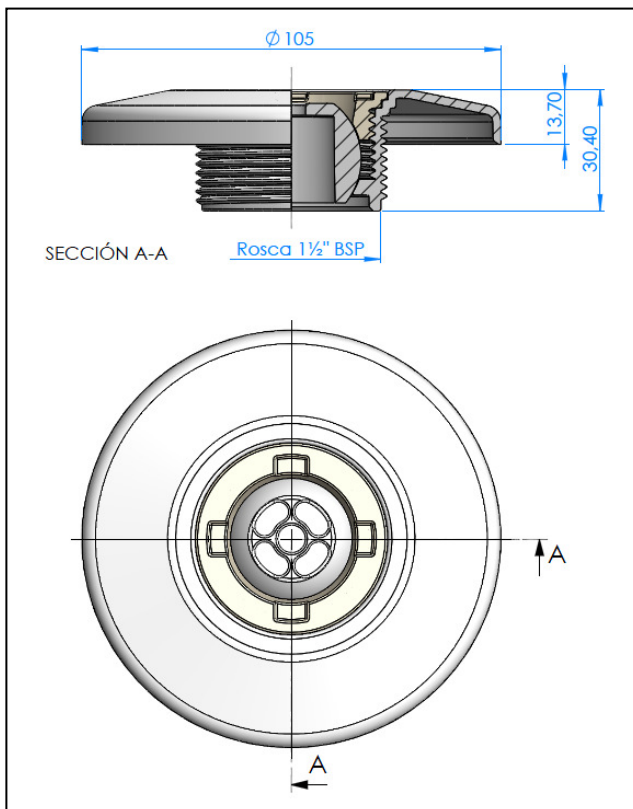
DESCRIPTION / DESCRIPCION

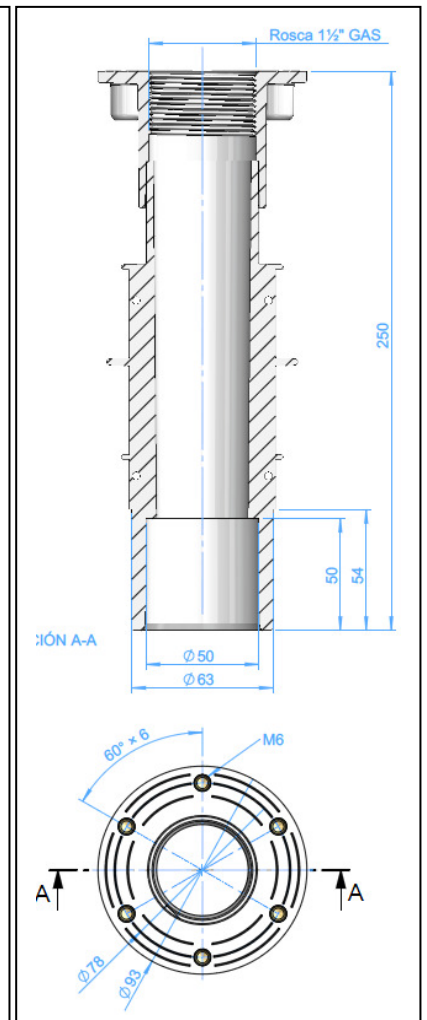
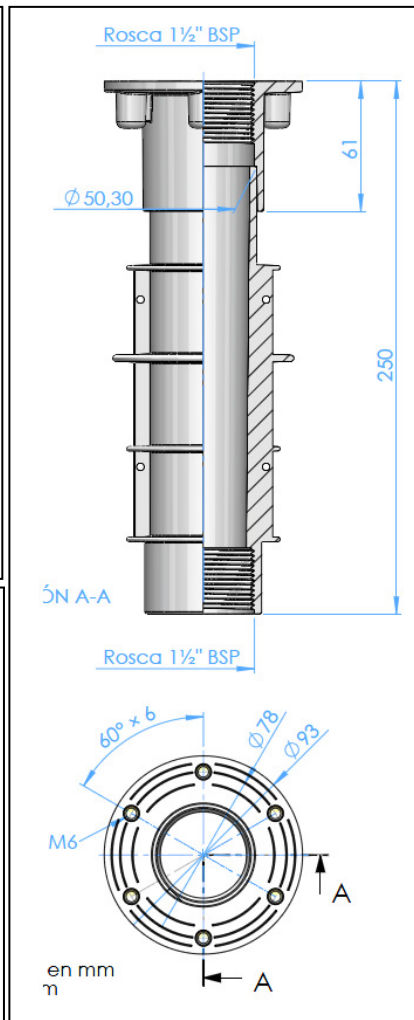
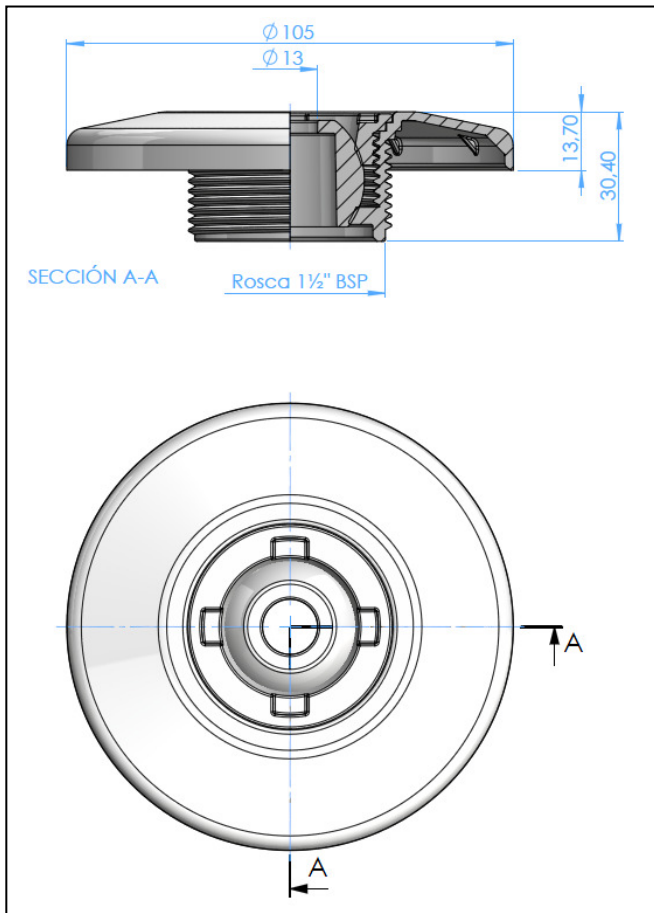
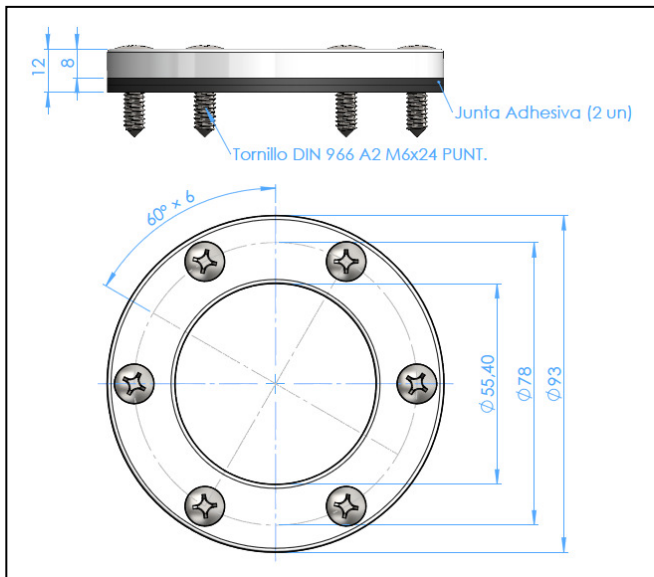
Código Code	Descripción Description
49754	BOQUILLA IMPULSION INTERCANVIABLE PLASTICO-INOX <i>INTERCHANGEABLE PLASTIC / SS OUTLET NOZZLE</i>
49755	BOQUILLA ASPIRACION INTERCANVIABLE PLASTICO-INOX <i>INTERCHANGEABLE PLASTIC / SS INLET NOZZLE</i>
49756	CJTO. BRIDA BOQUILLA INTERCANVIABLE PLASTICO-INOX <i>INTERCHANGEABLE PLASTIC / SS CLAMP ASSEMBLY</i>
49757	CJTO. PASAMUROS BOQUILLA INTERCANVIABLE PLASTICO-INOX PARA ROSCAR <i>INTERCHANGEABLE PLASTIC / SS WALL CONDUIT ASSEMBLY TO BE THREADED</i>
49832	CJTO. PASAMUROS BOQUILLA INTERCANVIABLE PLASTICO-INOX PARA ENCOLAR <i>INTERCHANGEABLE PLASTIC / SS WALL CONDUIT ASSEMBLY TO BE GLUED</i>
52681	BOQUILLA IMPULSION AGUJERO CIRCULAR INTERCANVIABLE PLASTICO-INOX <i>INTERCHANGEABLE PLASTIC / SS OUTLET NOZZLE WITH ROUNDED HOLE</i>

2. PACKAGING / EMBALAJE

- | | |
|---|---|
| <ul style="list-style-type: none"> • Packaging type: STANDARD BOX • Standard units: 50 UN/BOX • Volume/Box dimensions: 0,021 m³ / 0,3x0,2x0,35 m • Units per palette: 3400 UN • Manufacturer: SACOPA, S.A.U | <ul style="list-style-type: none"> • Tipo de embalaje: CAJA ESTANDAR • Unidades standard: 50 UD/CAJA • Volumen/Dimensiones: 0,021 m³ / 0,3x0,2x0,35 m • Unidades por palet: 3400 UN • Empresa productiva: SACOPA, S.A.U |
|---|---|

3. DIMENSIONS / DIMENSIONES





4. COMPETITION / COMPETENCIA

