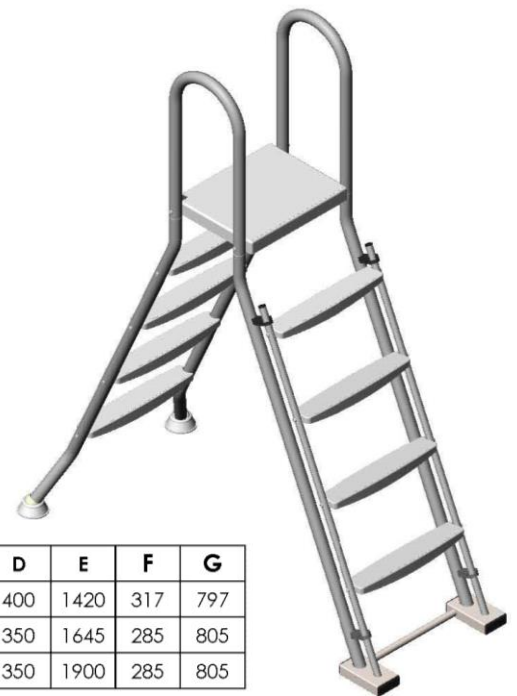
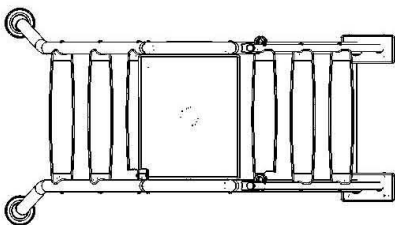
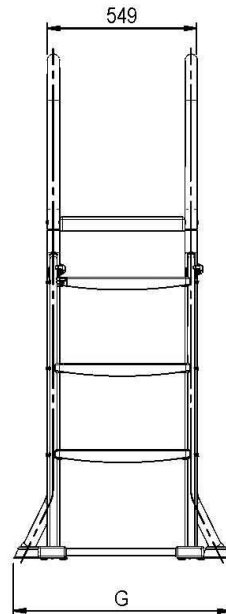
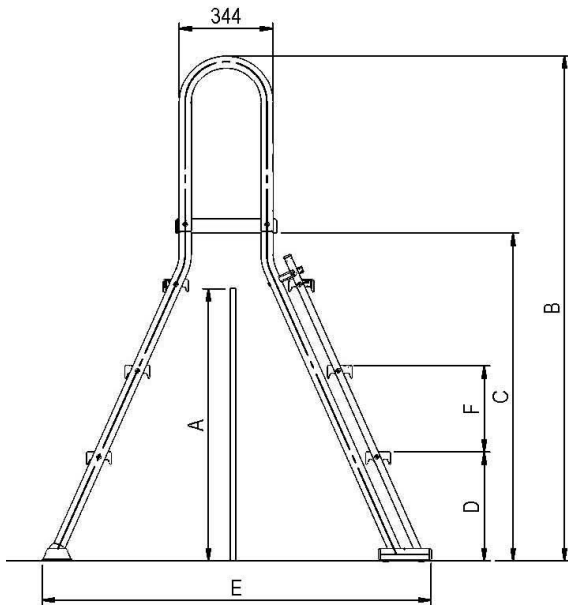


'17
NOVEDAD
NEW

CARACTERÍSTICAS TÉCNICAS
TECHNICAL CHARACTERISTICS

Escalera fabricada en tubo Ø43 de acero inoxidable AISI-304 acabado pulido brillante y peldaños de plástico.

Ladder manufactured in Ø43 and polished AISI-304 stainless steel tube. Platform and steps in plastic.



(mm)	A	B	C	D	E	F	G
67656	1000	1855	1205	400	1420	317	797
67657	1200 / 1350	2090	1440	350	1645	285	805
67658	1500	2375	1725	350	1900	285	805

ESCALERA SEGURIDAD PISCINA ELEVADA CON PLATAFORMA
ABOVE GROUND POOL SECURITY LADDER WITH PLATFORM

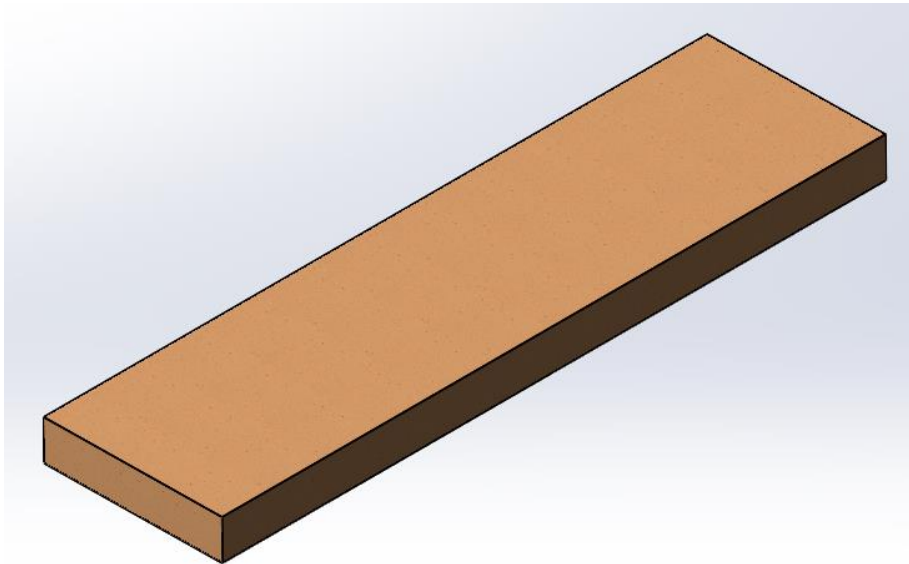
Código / Code: 67656 – 67657 – 67658

- Fabricada en AISI-304.
- Acabado pulido brillante.
- Peldaños y plataforma plástico color blanco.
- Superficie peldaños y plataforma antideslizante.
- Conforme con norma EN 16582-1.
- Medio de acceso a la piscina asegurado.
- Carga máxima escalera: 150 Kg.
- Made of Ø43 tube AISI-304
- Bright polished.
- Platform and steps made in white plastic.
- Platform and steps nonslip
- According with norm EN 16582-1.
- A means of safe access.
- Maximum load ladder: 150 Kg

PRODUCT
ACCORDING
TO THE NORM
EN 16582-1

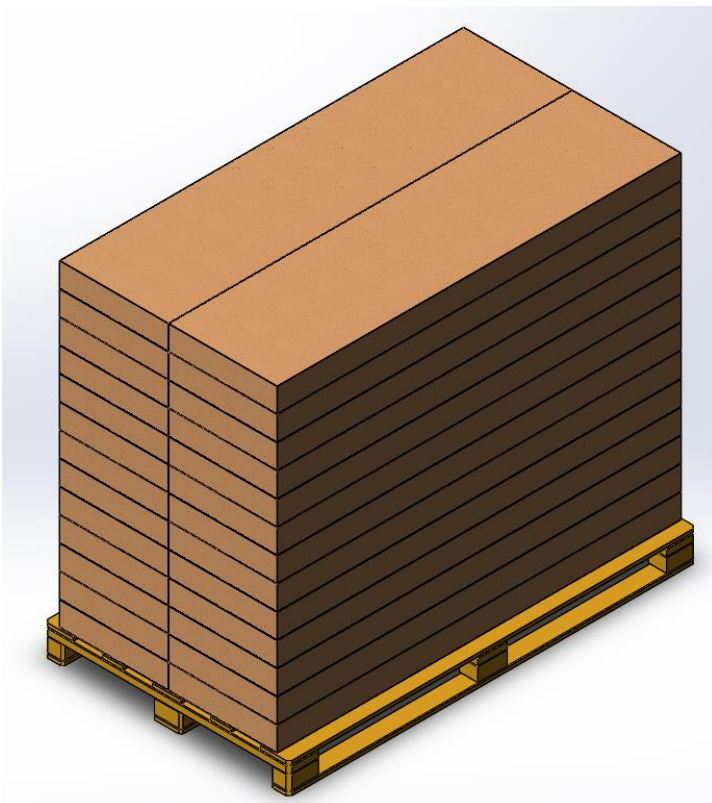


LOGÍSTICA
LOGISTICS



► Embalaje / Packaging

▼ Paletizado / Palletizing



EMBALAJE Y PALETIZADO
PACKAGING AND PALLETIZING

Caja (cm): **67656 158 x 50 x 11**
Box (cm): **67657 192 x 50 x 11**
67658 199 x 53 x 12

Unds./Cajas: **1**
Units/Boxes:

Palet (cm): **67656 160 x 100 x 160**
Pallet (cm): **67657 200 x 100 x 160**
67658 200 x 120 x 171

Unds./Palet: **26**
UnitS/Pallet: