

COUVERTURE AUTOMATIQUE

**MODELE ROUSSILLON
IMMERGEE DANS L'AXE 250 NM**



MANUEL D'INSTALLATION ET D'ENTRETIEN

ASTRALPOOL 

N° de série :

Indice de révision : U 005-2008-05-20

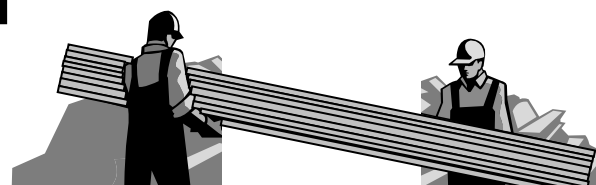
INDEX

- Personnel et matériel nécessaires au déchargement et au montage.	Page 02/22
- Eléments constitutifs de la couverture automatique.	Page 03/22
- Avertissement.	Page 04/22
- Assemblage des flasques moteur et palier.	Page 04/22
- Assemblage des flasques avec l'axe d'enroulement.	Page 05/22
- Mise en place dans le bassin.	Page 06/22
- Implantation générale de la mécanique dans le bassin.	Page 07/22
- Fixation des platines sur l'arase.	Page 08/22
- Mise en place des lames.	Page 09/22
- Sens des lames.	Page 10/22
- Montage des lames avec bouchons soudés.	Page 11/22
- Mise en place de l'escalier.	Page 12/22
- Montage d'une éventuelle cloison de séparation.	Page 13/22
- Implantations des boîtiers de poutrelle.	Page 14/22
- Montage de la poutrelle et des contrepoids.	Page 15/22
- Installation électrique.	Page 16/22
- Raccordements électriques	Page 17/22
- Réglage des fins de courses	Page 18/22
- Position des brides et des sangles de sécurité de la couverture.	Page 19 ; 20 ; 21 ; 22/22

DECHARGEMENT



ou



ATTENTION AUX LAMES SOLAIRES :
Dès l'ouverture du container d'emballage, les lames doivent être déposées sur l'eau du bassin, pour éviter toute déformation.

LES OUTILS NECESSAIRES AU MONTAGE



Perceuse et forêts pour béton Ø 6 - Ø10 mm

Tournevis plats

Tournevis cruciformes

Niveau

Clef de 10 - 13 - 17

Pince coupante

Pince à dénuder

Clef 6 pans mâle 5 et 6 mm

Marteau

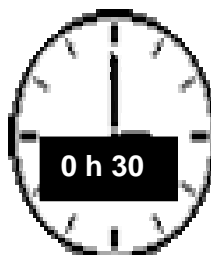
Décamètre et mètre à ruban

Graisse

Scie à métaux



DUREE DE DECHARGEMENT



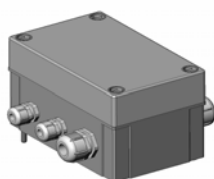
DUREE DE MONTAGE



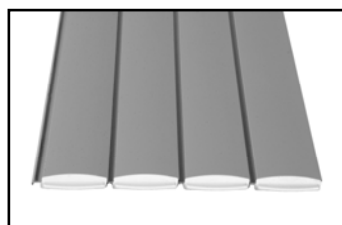
ELEMENTS CONSTITUTIFS DE LA COUVERTURE AUTOMATIQUE



Une flasque côté moteur
Une flasque côté palier



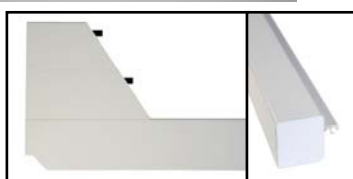
Boîte de connexion à fixer sur la flasque



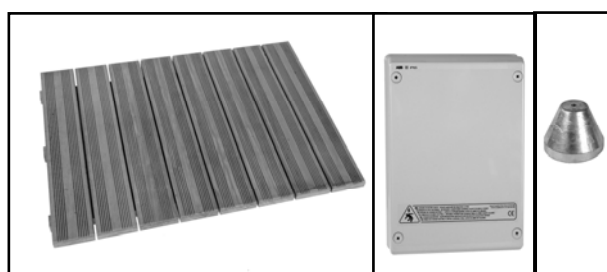
Ensemble de lames et sangles d'accrochage



Axe d'enroulement



Poutre aluminium avec/sans cloison de séparation



Coffret électrique
Caillebotis
Sandows et contrepoids



Notice d'installation
Notice d'utilisation, entretien, hivernage et maintenance

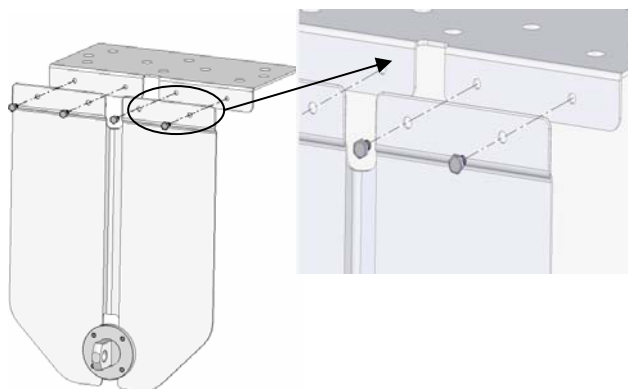
AVERTISSEMENT

Nous vous recommandons, avant exécution des travaux, de lire l'ensemble de la notice et de vérifier les points suivants :

- Vérifier la solidité de l'arase et particulièrement là où vont être fixées les flasques supports.
- Vérifier la présence d'un trop-plein (efficace), l'axe du trop-plein sera implanté de façon à obtenir un niveau d'eau à 100mm, ceci afin d'éviter la submersion de la boîte de raccordements électriques. (Tube du Trop plein Ø 40mm minimum)
- Un niveau d'eau automatique est recommandé.
- Votre couverture automatique a été fabriquée selon votre fiche de fabrication, néanmoins nous vous conseillons de vérifier le libre passage des lames sur la totalité du bassin.
- Vérifier que l'alimentation électrique soit effectuée du bon côté de la piscine.
- L'installation électrique doit être réalisée par un professionnel compétent.
- Le coffret électrique d'alimentation doit être protégé par un disjoncteur différentiel de 30mA. (Non fourni).

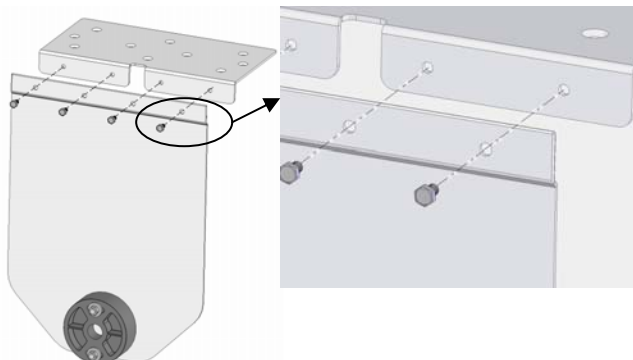
ASSEMBLAGE DES FLASQUES

COTE MOTEUR



- S'installer sur la plage afin de pouvoir assembler facilement les différents éléments
- Présenter la partie haute de l'équerre derrière la flasque verticale.
- Assembler les deux parties avec les 4 vis inox M8 et leurs rondelles
- Serrer énergiquement avec une clé de 13mm

COTE PALIER



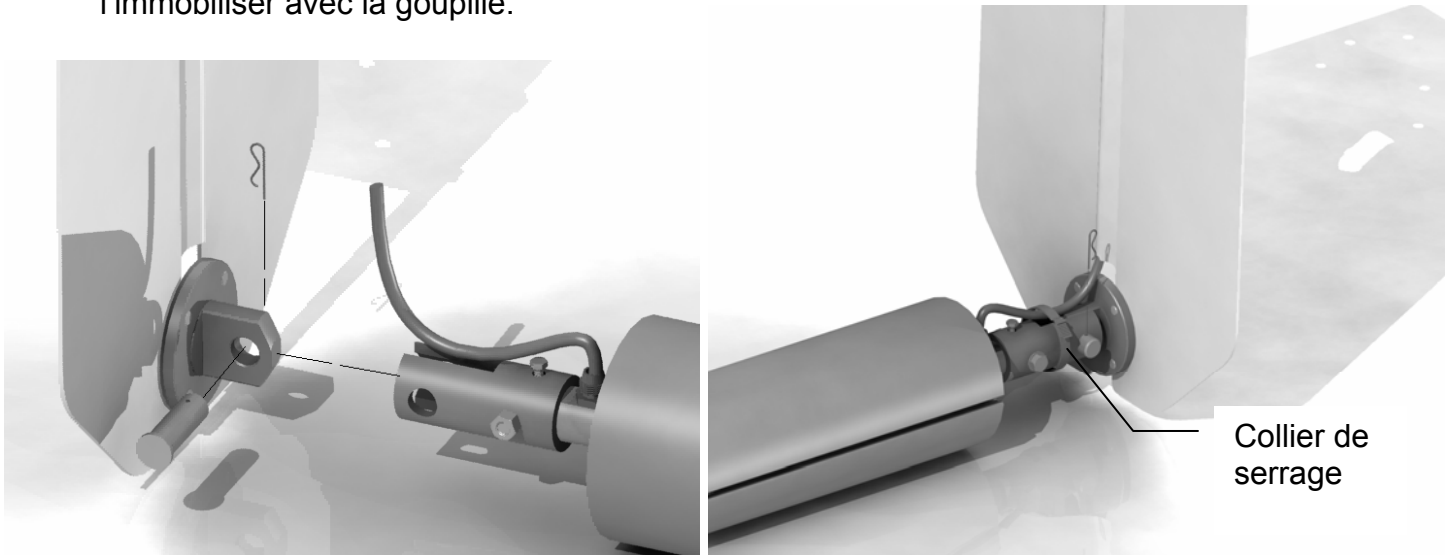
- Procéder comme ci-dessus
- Présenter la partie haute de l'équerre derrière la flasque verticale
- Assembler les deux parties avec les 4 vis inox M8 et leurs rondelles.
- Serrer énergiquement avec une clé de 13mm.

Nota : L'assemblage des flasques n'est pas obligatoire, on peut très bien positionner et fixer les parties horizontales sur l'arase et ensuite fixer les parties verticales sur celles-ci.

ASSEMBLAGE DES FLASQUES AVEC L'AXE D'ENROULEMENT

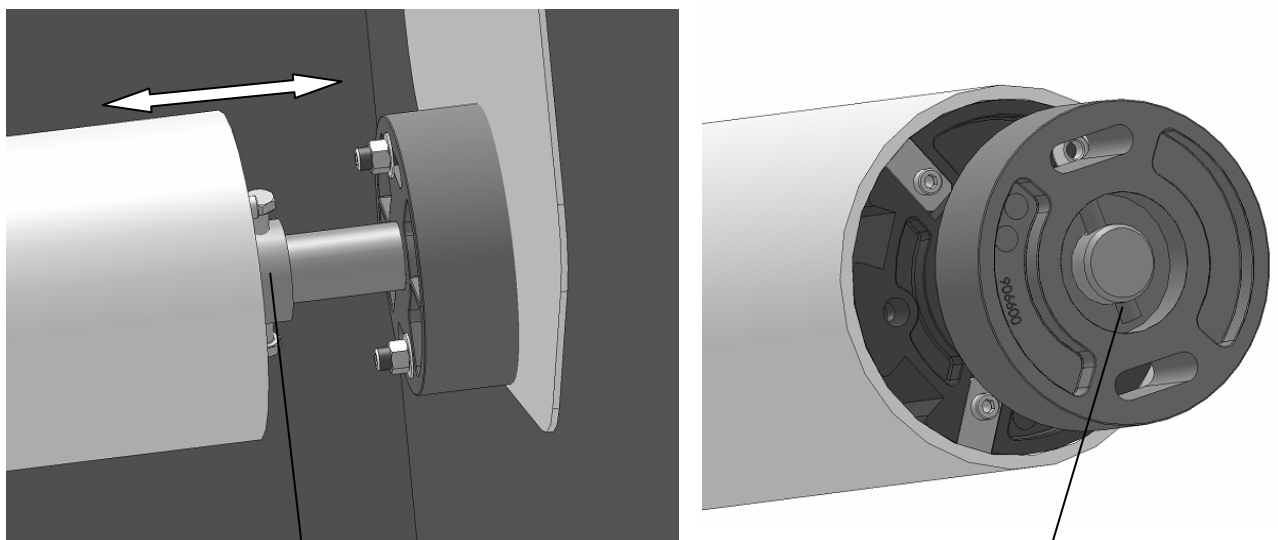
MONTAGE DE L'ARBRE MOTEUR DANS LA FLASQUE MOTEUR

- Présenter le côté motoréducteur de l'axe d'enroulement à proximité de la flasque moteur et engager le câble d'alimentation dans la rainure de protection.
- Réaliser l'accouplement de la chape moteur avec la partie fixée sur la flasque verticale.
- Graisser l'arbre d'immobilisation $\varnothing 20$ mm, l'engager dans les 2 parties et l'immobiliser avec la goupille.



MONTAGE DE L'ARBRE PALIER AVEC LA FLASQUE PALIER

- Présenter le côté palier de l'axe d'enroulement à proximité de la flasque palier.
- Vérifier la présence de la goupille de 8mm en extrémité d'arbre palier et assembler le palier noir avec la flasque palier, centrer celui-ci et le bloquer avec les deux écrous.
- Notez bien au passage que l'arbre palier est coulissant dans les bagues du tube d'enroulement !



Bague de
retenue

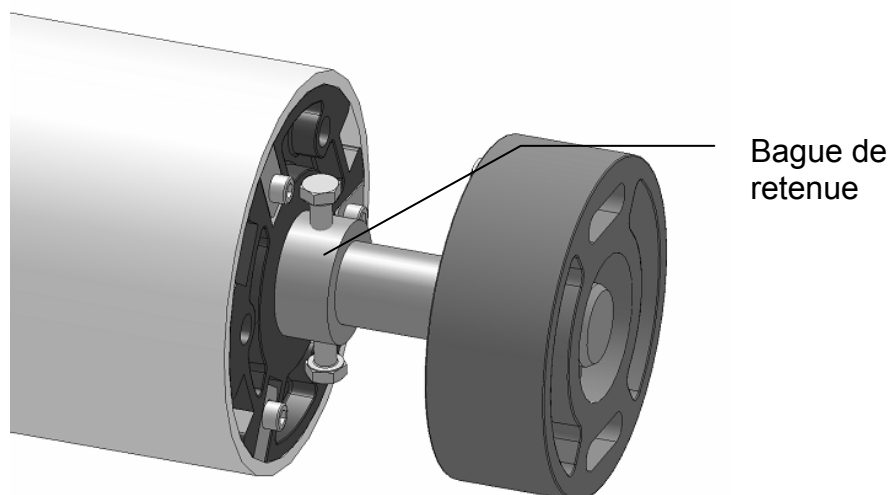
5/22

Goupille $\varnothing 8$ mm

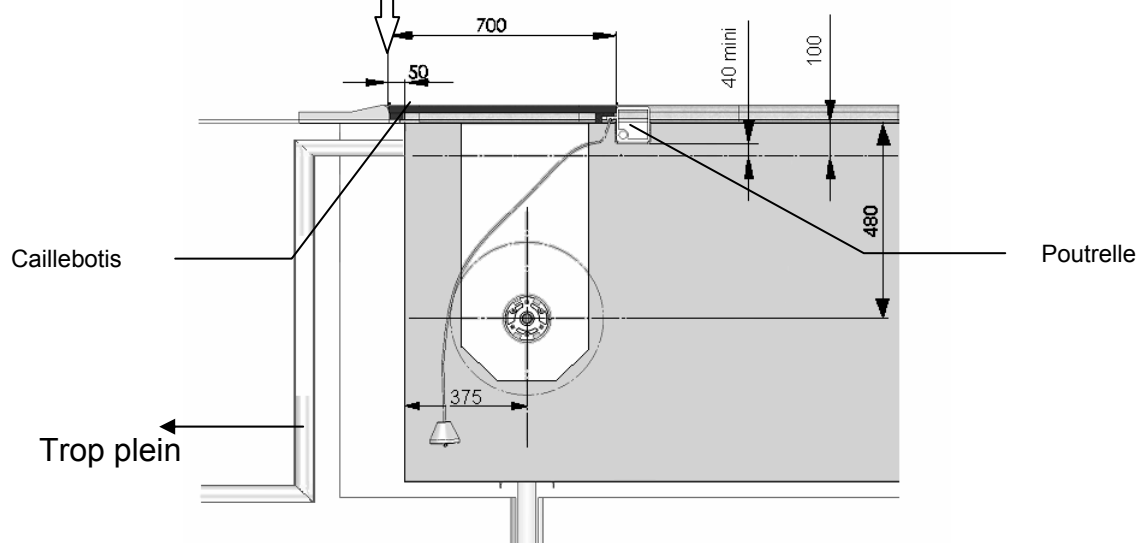
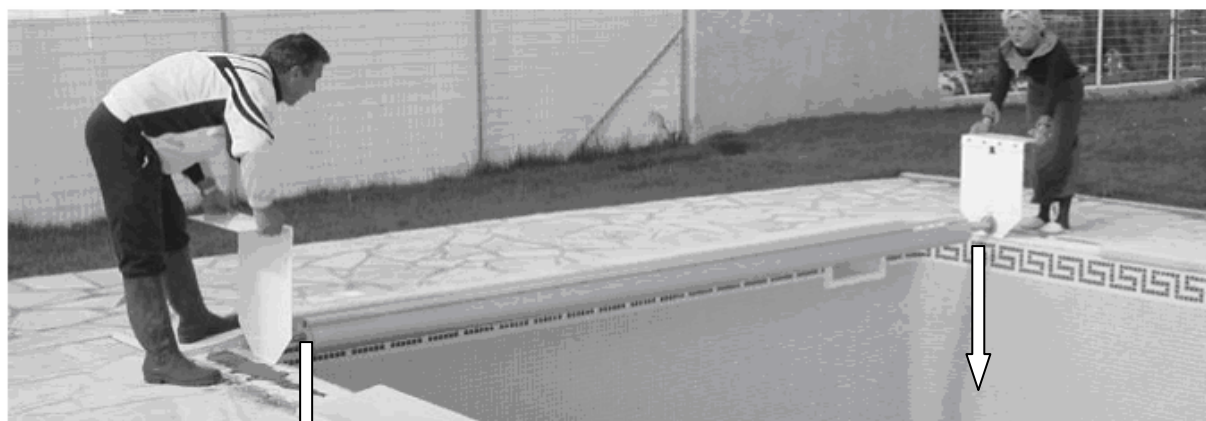
Indice de révision U005-2008-05-20

MISE EN PLACE DANS LE BASSIN

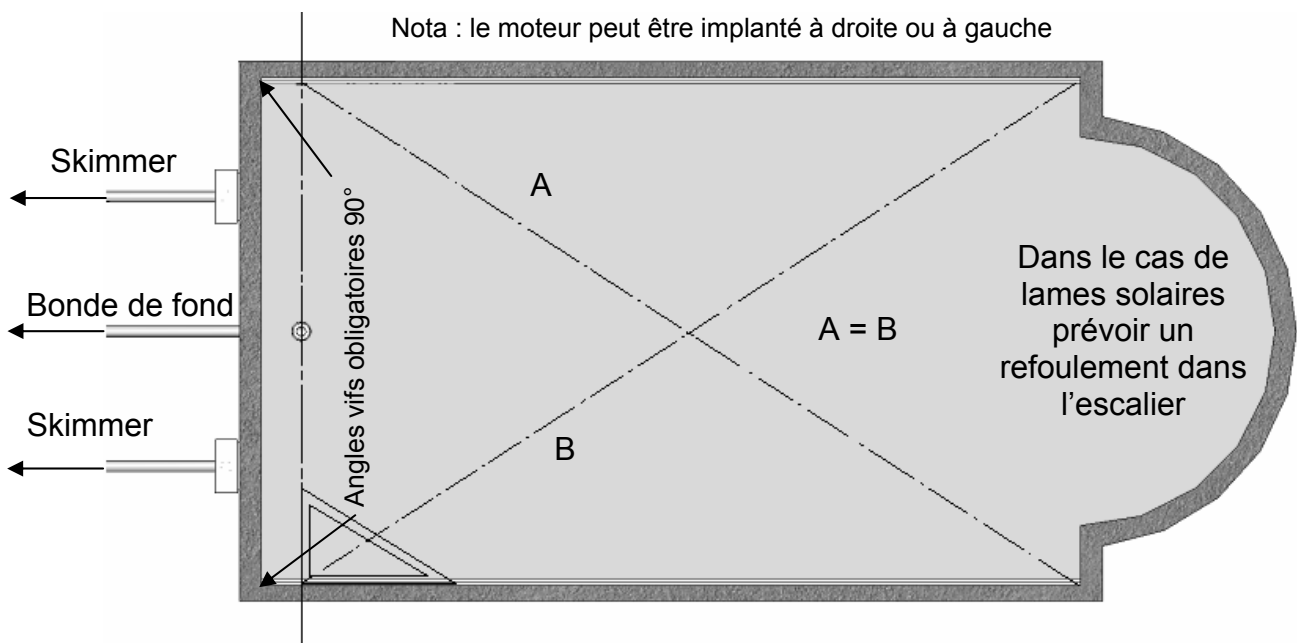
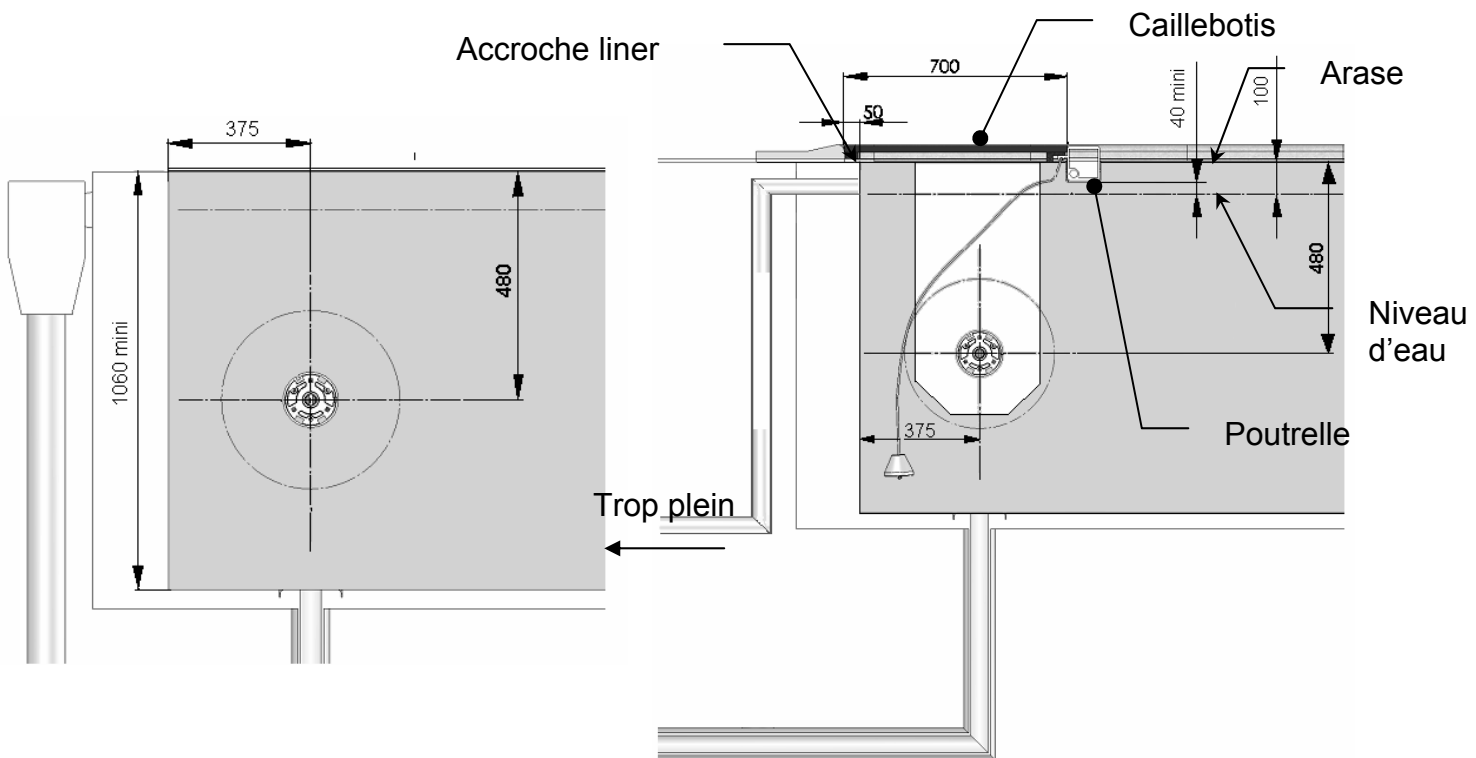
- Desserrer la vis d'immobilisation de la bague de retenue de l'arbre palier et entrer l'ensemble flasque – palier vers l'intérieur du tube d'enroulement de façon à obtenir un enrouleur de dimension minimum pour faciliter la mise en place.



- A deux opérateurs, procéder à la descente et à la mise en place du système.



IMPLANTATION GENERALE DE LA MECANIQUE DANS LE BASSIN



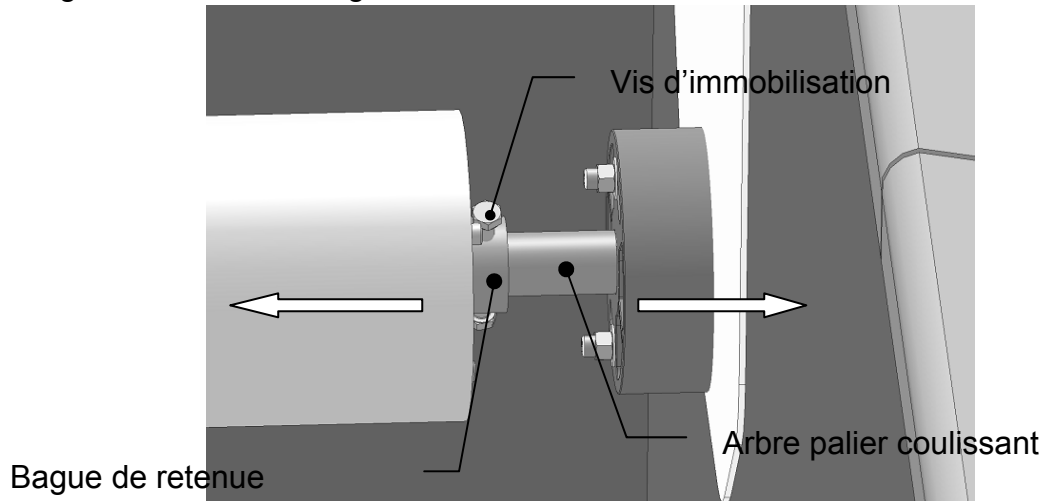
Nota : L'axe formé par l'enrouleur doit être rigoureusement de niveau et d'équerre par rapport à la longueur du bassin.

ATTENTION : En présence de rayons à l'arrière de l'enrouleur, vous devrez :

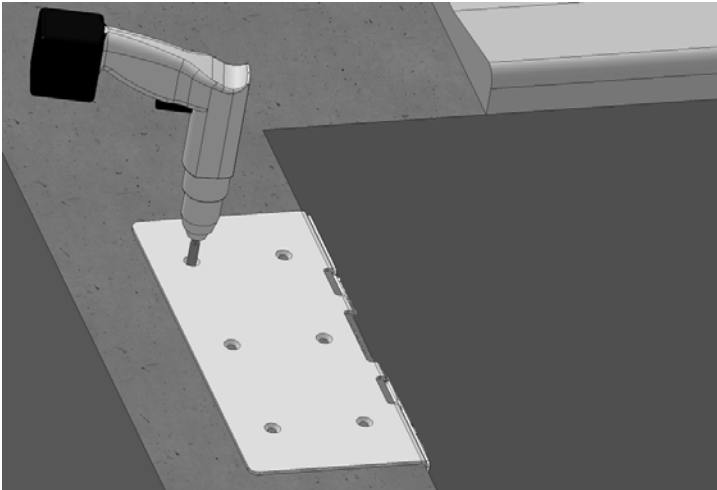
- Déporter éventuellement l'enrouleur vers le bassin en vous assurant que les lames une fois enroulées sur l'axe d'enroulement ne touchent pas au revêtement (liner) dans les rayons.
- Vous assurer que le montage de la poutre et des caillebotis est toujours réalisable malgré le nouveau positionnement de l'enrouleur.

FIXATION DES PLATINES

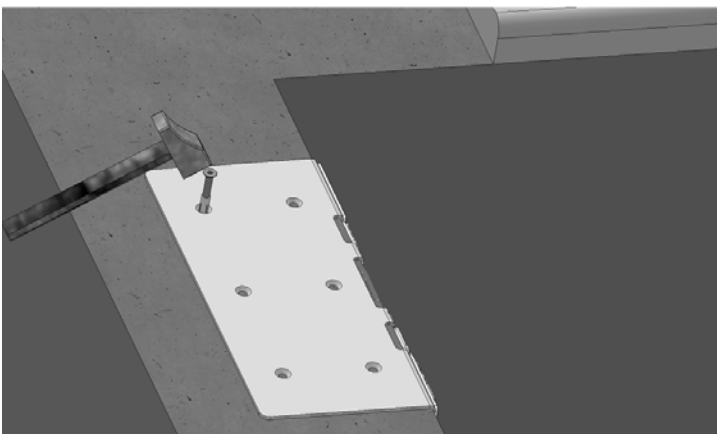
Après avoir procédé à la descente de l'enrouleur dans la piscine, il est important de plaquer les flasques de l'enrouleur contre les parois de la piscine. Pour cela, faire coulisser l'arbre palier et ensuite l'immobiliser par un serrage des vis hexagonales M8 de la bague ci-dessous contre le tube de l'enroulement.



Après s'être assuré du bon emplacement et du bon équilibrage de l'enrouleur dans le bassin selon le plan d'implantation page précédente, il conviendra de fixer les platines par perçage diamètre 10mm et chevillage avec les vis inox et chevilles fournies.



Perçage à \varnothing 10mm
profondeur 100mm



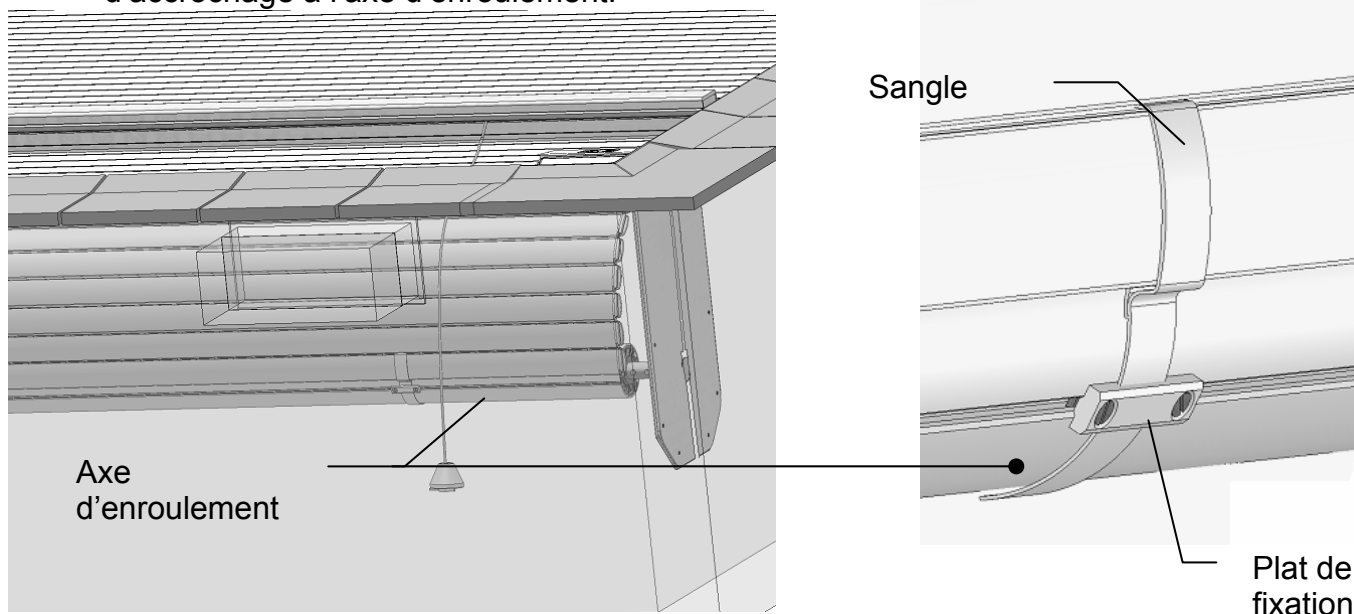
Chevillage par ensembles
chevilles laiton de \varnothing 10mm
et vis inox tête fraisée
M8x60

MISE EN PLACE DES LAMES

1 : Dès l'ouverture du container d'emballage les lames doivent être déposées sur l'eau du bassin, pour éviter toutes déformations.

2 : Le nombre de lames de votre couverture automatique a été déterminé en fonction de la longueur du bassin, néanmoins 4 lames ont été rajoutées.

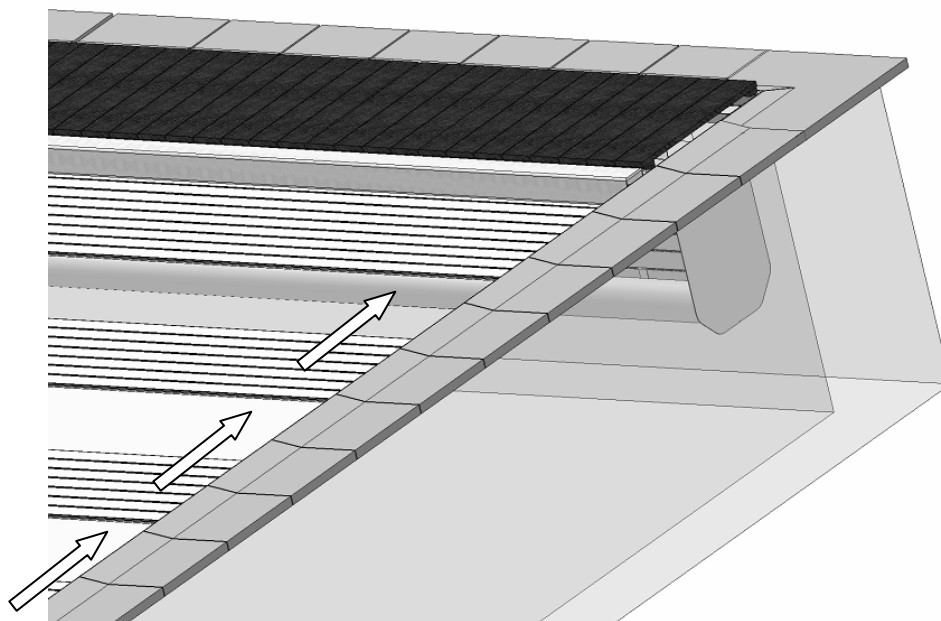
3 : Le premier jeu de lames est facilement identifiable par la présence des sangles d'accrochage à l'axe d'enroulement.



4 : Glisser les sangles sous les plats de fixation.

5 : Centrer la couverture en répartissant les jeux latéraux par rapport au bassin.

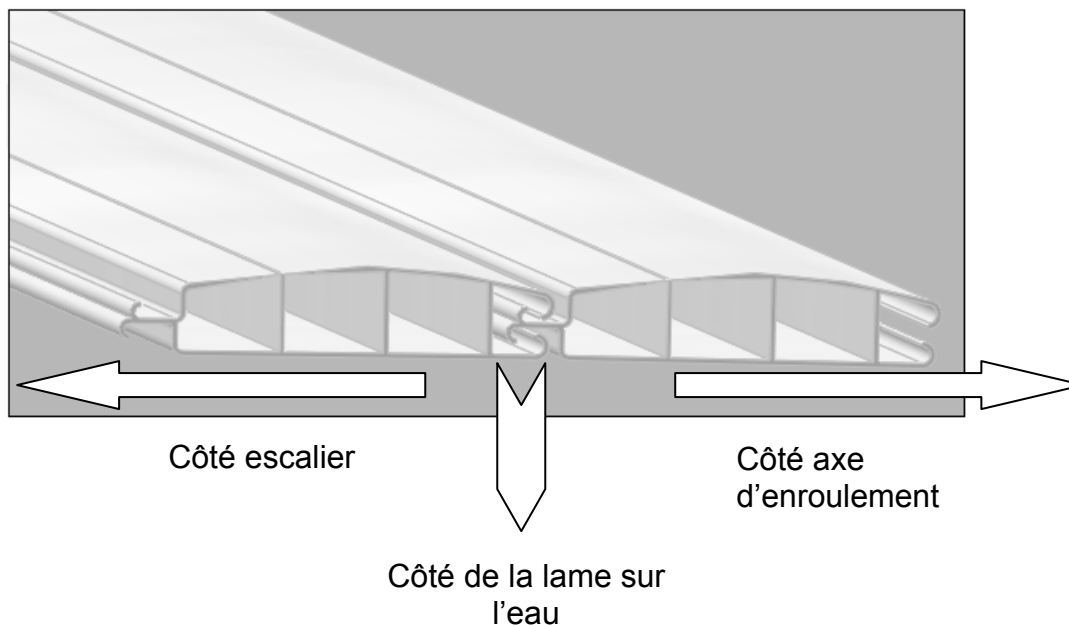
6 : Serrer les plats de fixation à l'aide d'un tournevis.



7 : Rapprocher les panneaux de 7 lames pour les clipser.

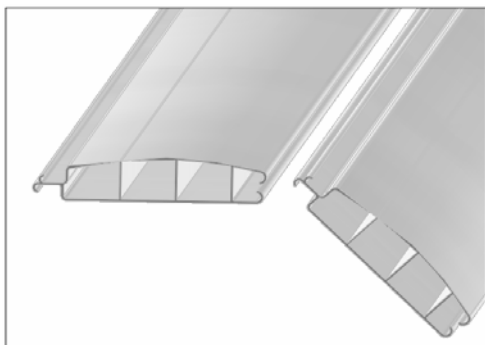
SENS DES LAMES

- * Repérer le dessus des lames (partie bombée).
- * Repérer l'orientation des lames
 - languette mâle vers l'escalier
 - accrochage femelle vers l'axe d'enroulement.

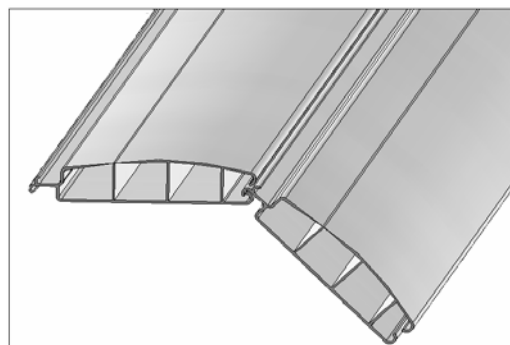


ENCLIQUETAGE DES LAMES:

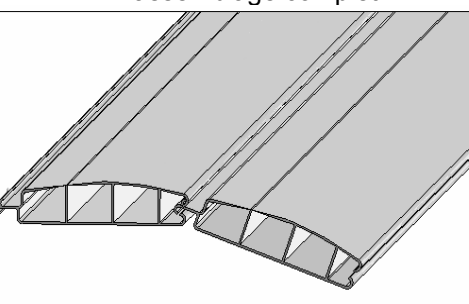
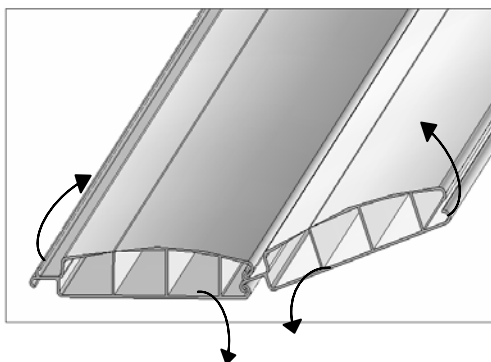
Phase 1: Rapprocher les lames



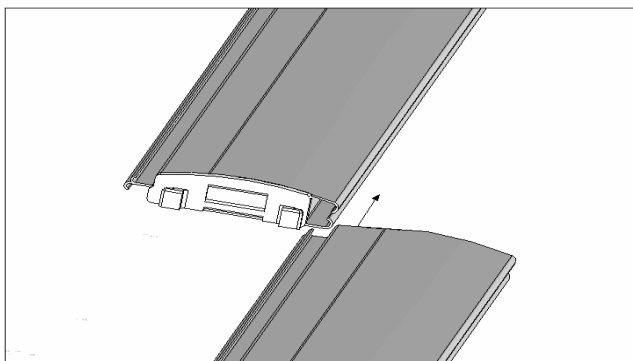
Phase 2: Présenter la partie mâle dans la partie femelle



Phase 3: Faire un mouvement vers le bas des deux lames et, ainsi de suite jusqu'à assemblage complet.

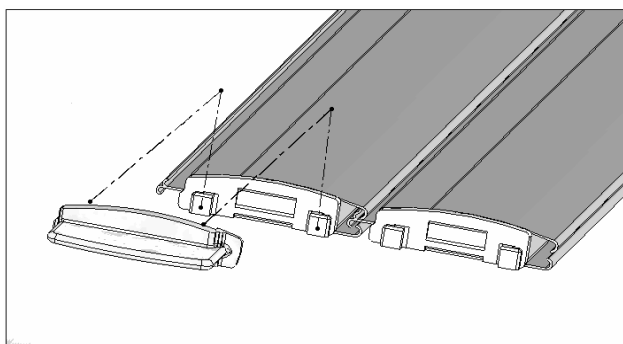
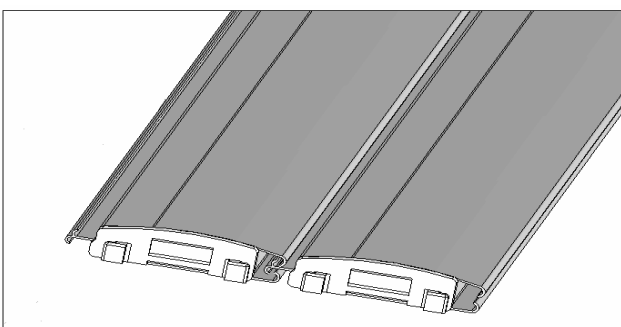
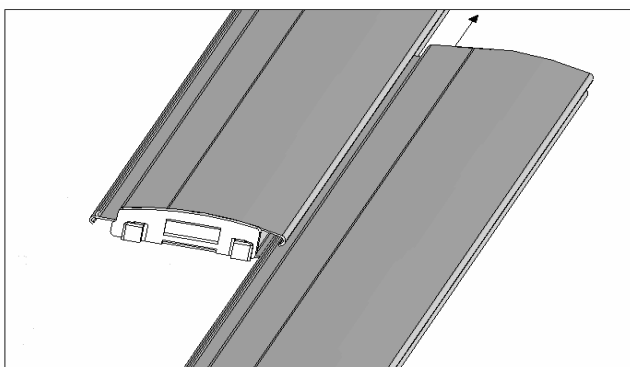


MONTAGE DES LAMES AVEC BOUCHONS SOUDES



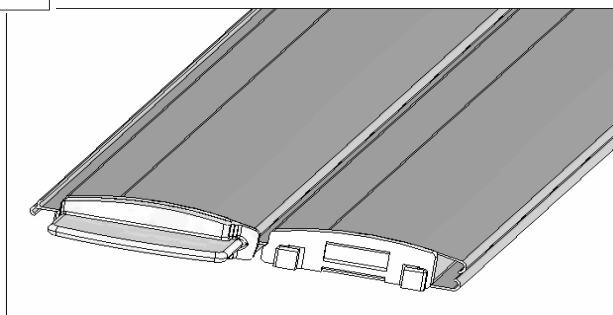
Phase 1:
Présenter les deux lames
(cf: Ci-contre) languette mâle
vers partie femelle.
Faire attention aux sens des
lames

Phase 2:
Faire glisser les lames tout le long
Arrêter le glissement jusqu'à
l'alignement de l'extrémité des lames.

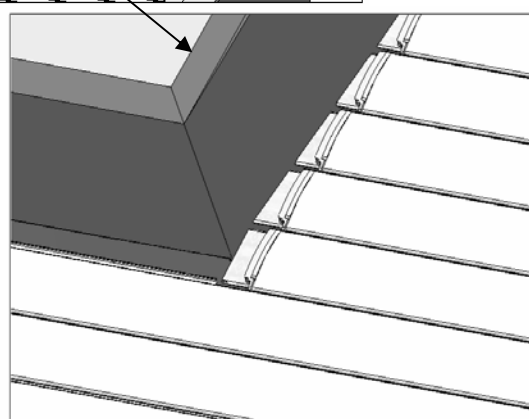
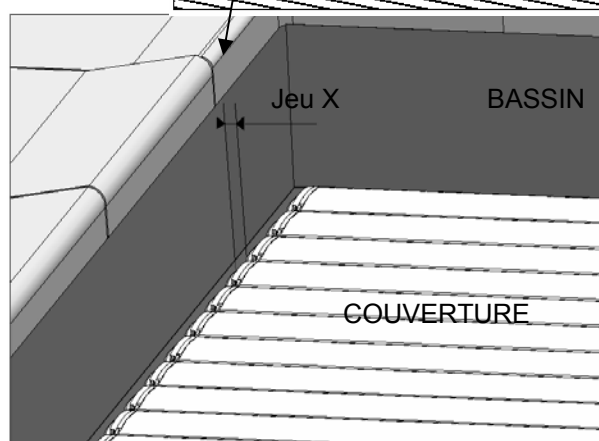
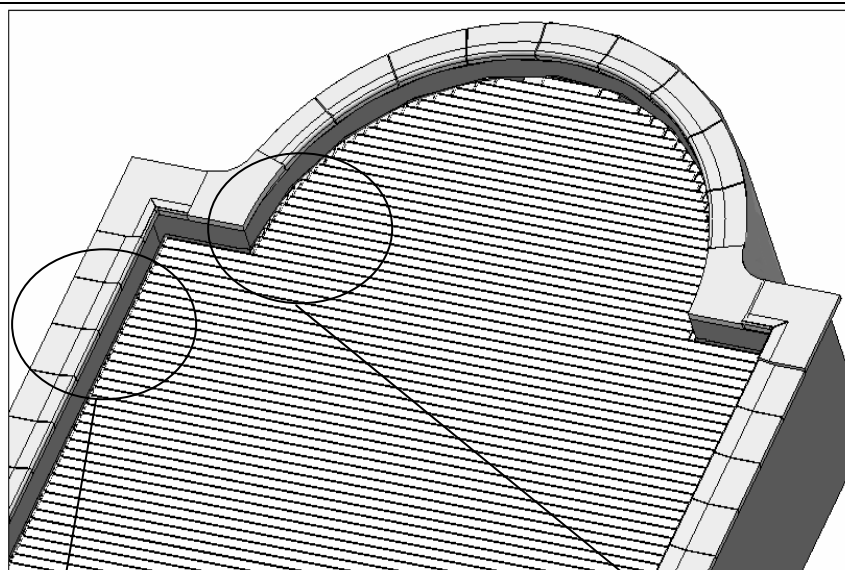


Phase 3:
Présenter la languette amovible
sur la lame et clipser la languette
sur le bouchon.

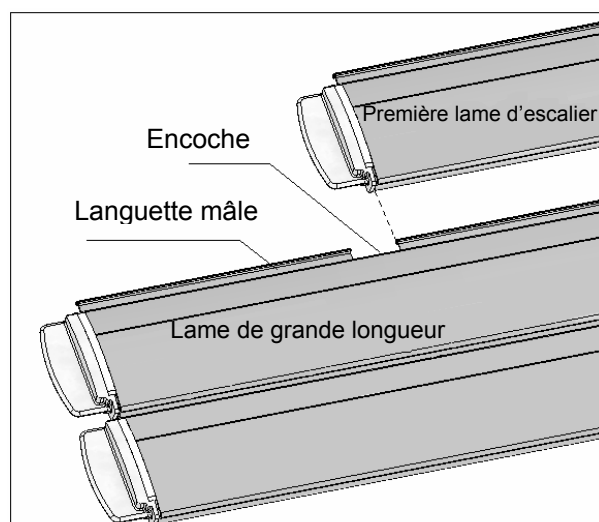
Faire de même pour les suivantes.



MISE EN PLACE DE L'ESCALIER



- 1°) Déposer les éléments de l'escalier sur l'eau
- 2°) Encliqueter les éléments jusqu'à assemblage complet de l'escalier
- 3°) Centrer les lames de grande largeur par rapport au bassin (jeu X: De part et d'autre du bassin)
- 4°) Centrer l'escalier par rapport à cette lame.

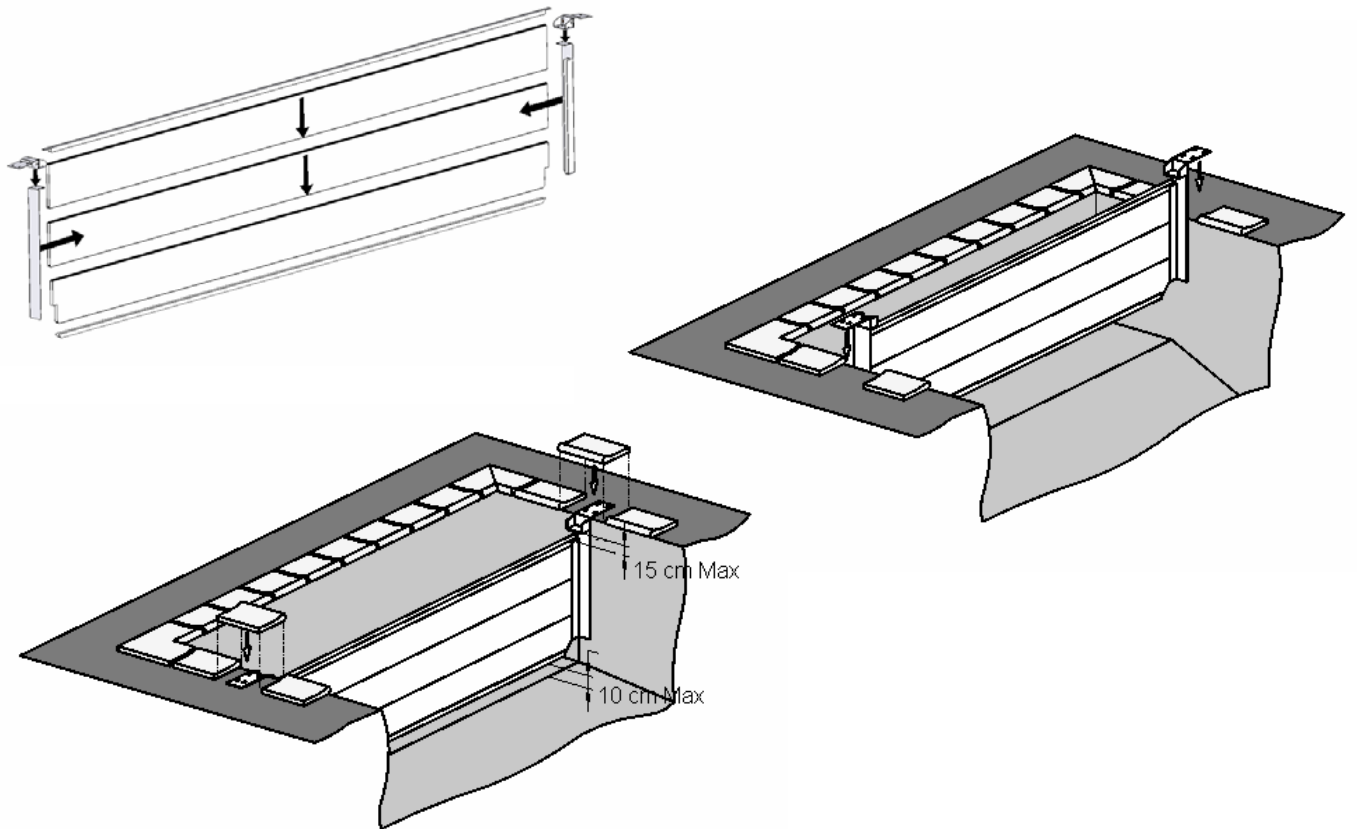


Pour unir les lames de l'escalier à celles de la piscine, procéder de la manière suivante:

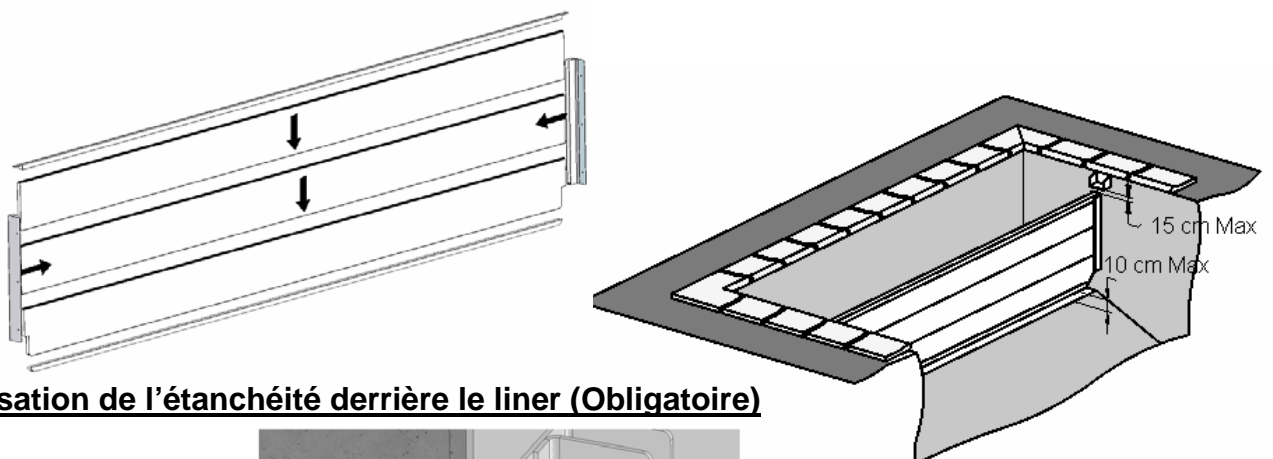
- ▶ Tracer l'emplacement des deux bouchons d'extrémité de la lame d'escalier sur la languette mâle de la lame de grande largeur.
- ▶ Réaliser les deux encoches de la largeur du bouchon de part et d'autre de l'escalier sur la languette mâle de la lame de grande largeur sans endommager l'étanchéité de la lame.

MONTAGE DE L'EVENTUELLE CLOISON DE SEPARATION

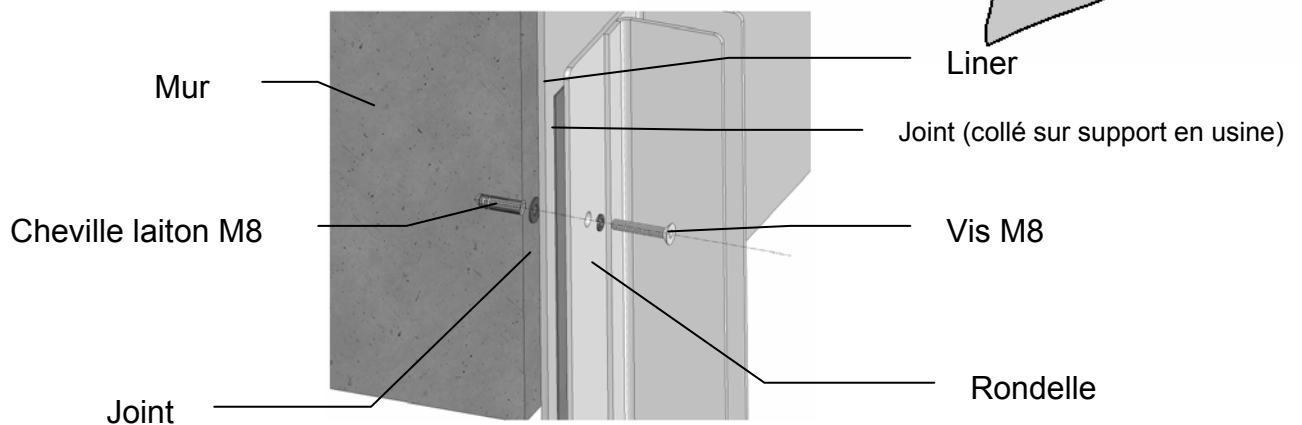
1) Modèle cloison à suspendre (fixation sur margelle)



2) Modèle cloison à fixer aux murs verticaux



Réalisation de l'étanchéité derrière le liner (Obligatoire)

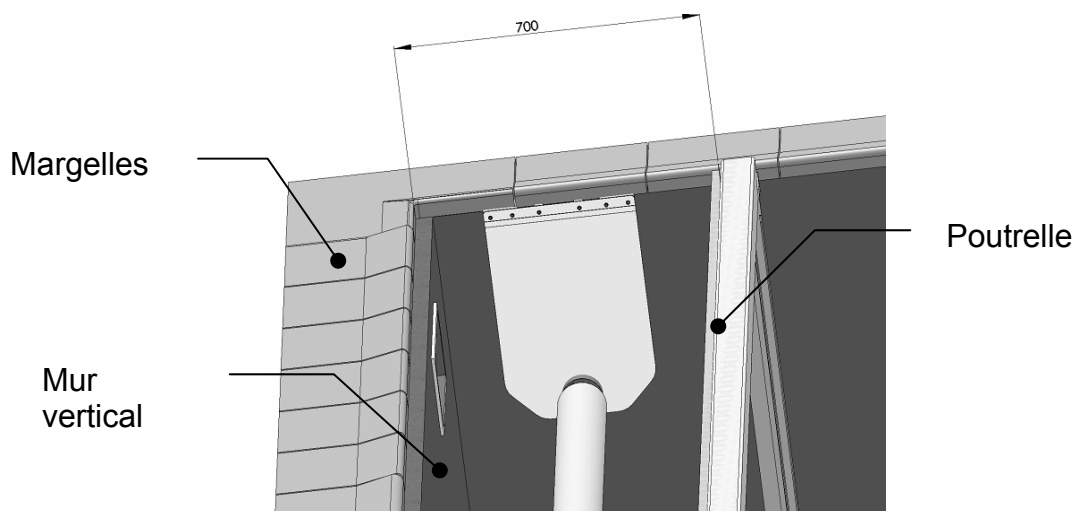


IMPLANTATION DES BOÎTIERS DE POUTRELLE

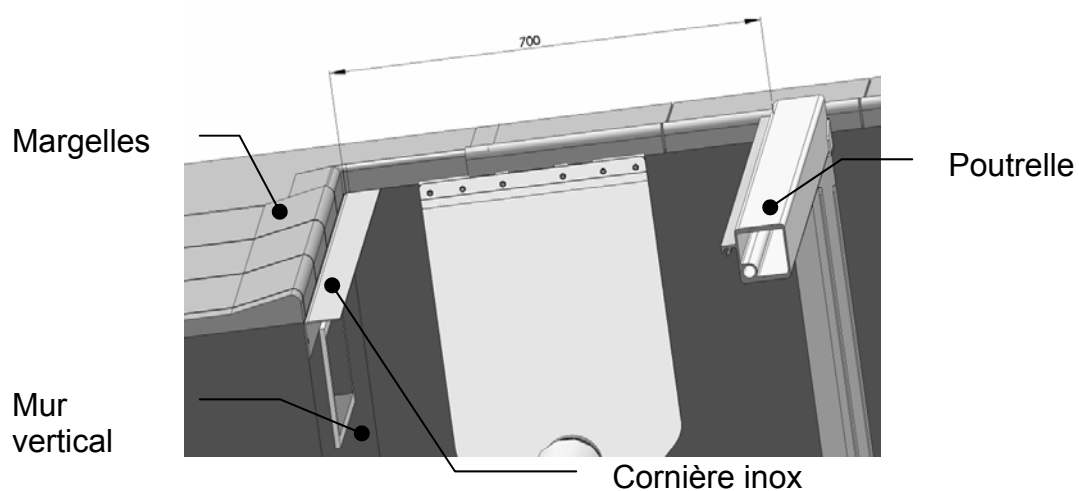
L'implantation des boîtiers de poutrelle est rigoureuse. Deux cas peuvent se présenter :

A) Avec margelles en recul de 50mm / mur vertical de la piscine :

Les margelles ont été découpées (dans le cas de margelles existantes) ou implantées en retrait de 50 mm (piscine neuve)



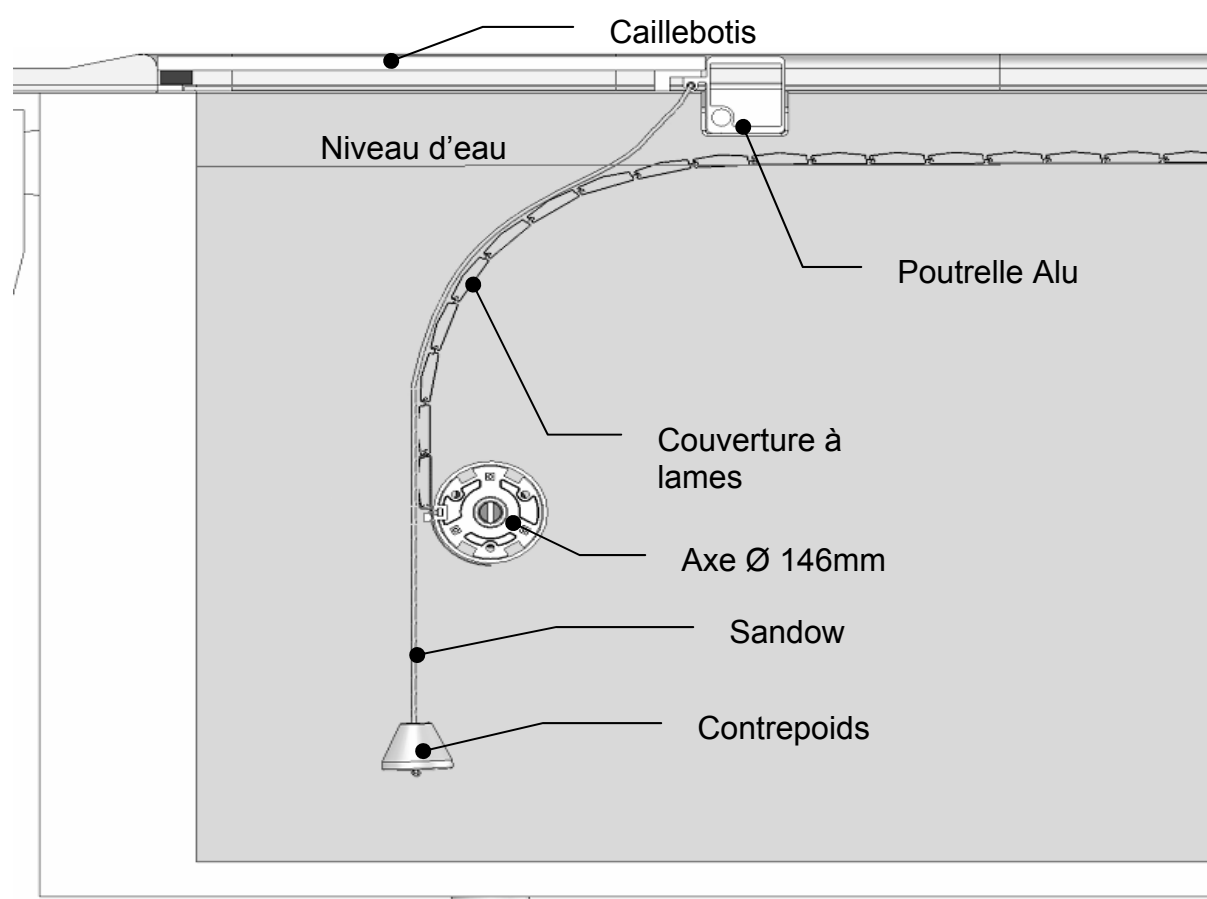
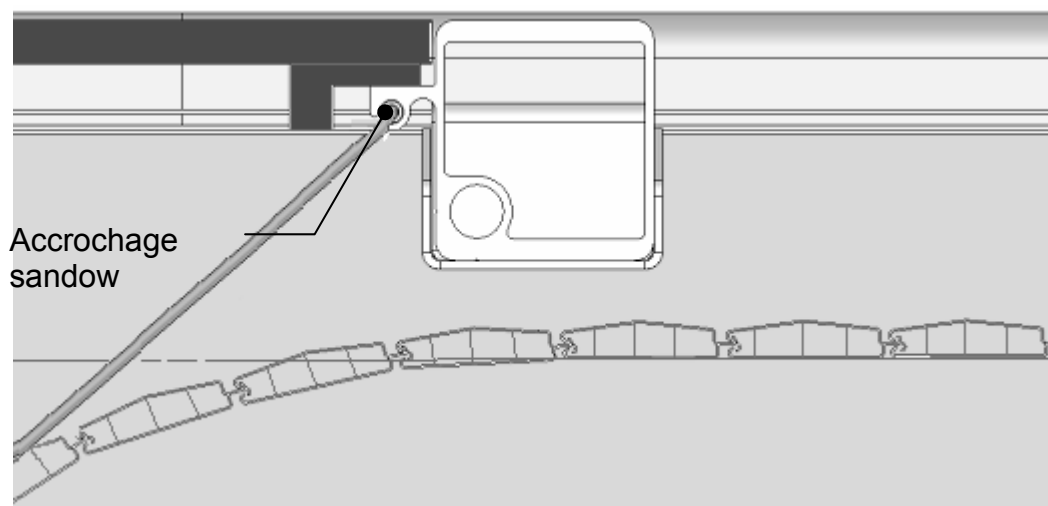
B) Sans margelles, avec cornière inox à fixer au mur :



Nota : Dans le cas d'un modèle avec cloison de séparation voir aussi page 13/25

MONTAGE DE LA POUTRELLE ET DES CONTREPOIDS

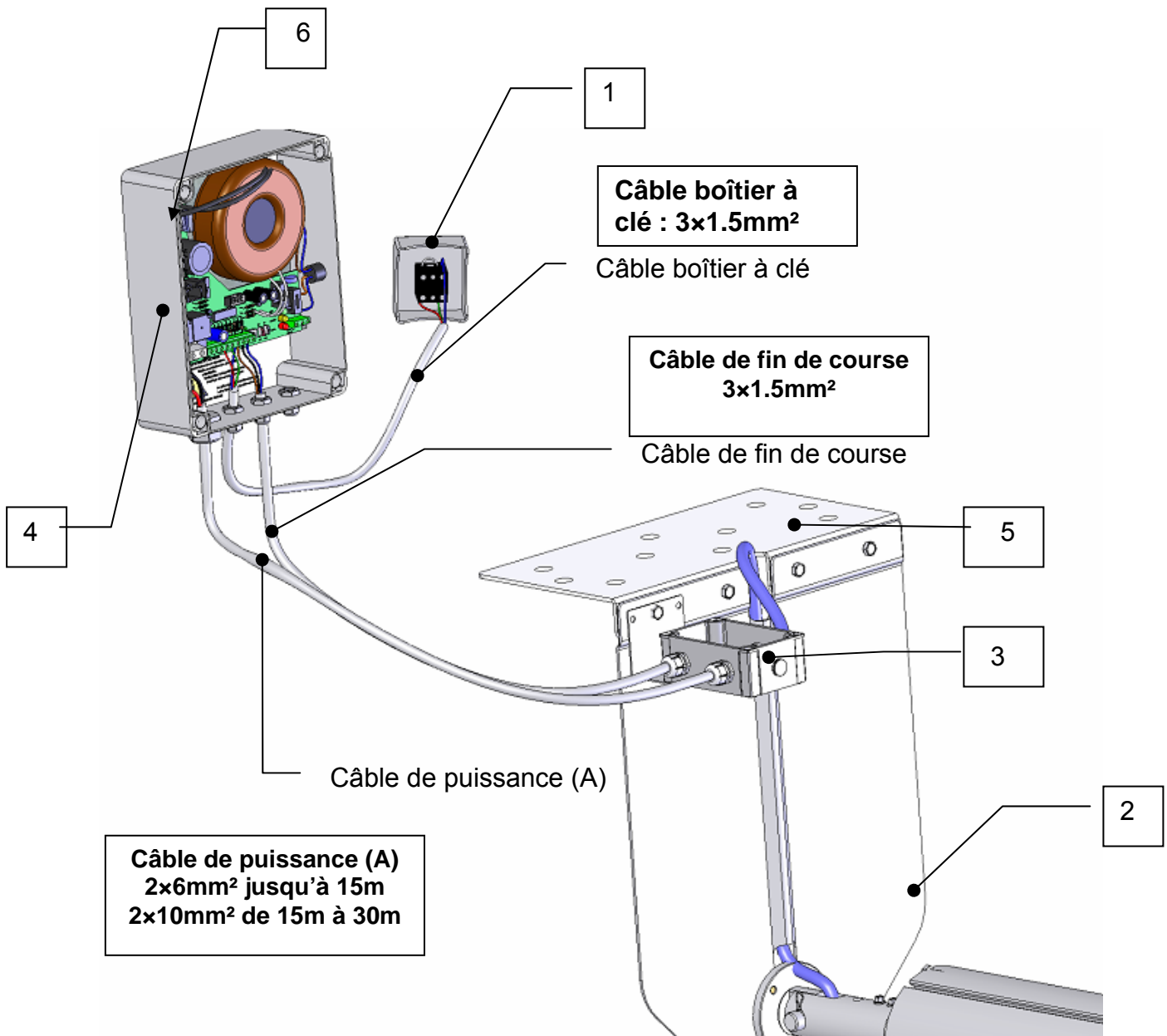
- 1 : Fixer les deux boîtiers de poutrelle par chevillage dans l'arase.
- 2 : Glisser les sandows de contreponds dans la rainure de poutrelle et mettre la poutrelle aluminium en place.
- 3 : Régler la longueur du sandow, lorsque la couverture est totalement déroulée sur le plan d'eau le contreponds ne doit pas toucher le fond du bassin.
- 4 : Poser les caillebotis selon plan ci-dessous (Nota : la section de la poutre a été calculée pour des caillebotis, ne pas recouvrir avec des dalles béton !).



INSTALLATION ELECTRIQUE

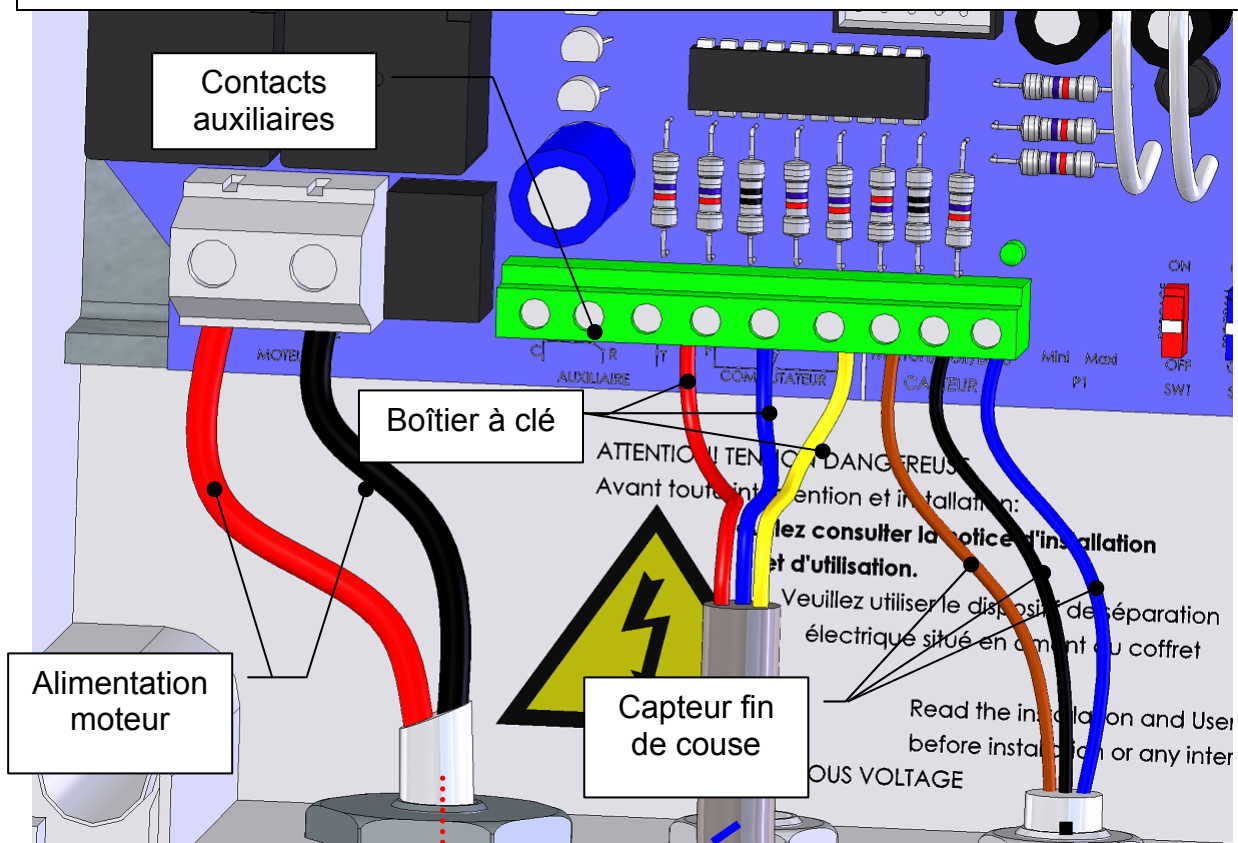
L'installation électrique est à effectuer en total respect des normes C15 100 et P91 C par un personnel avisé et compétent.

Prévoir une protection différentielle de 30mA sur l'alimentation 220 Volts du coffret. (Non fournie)

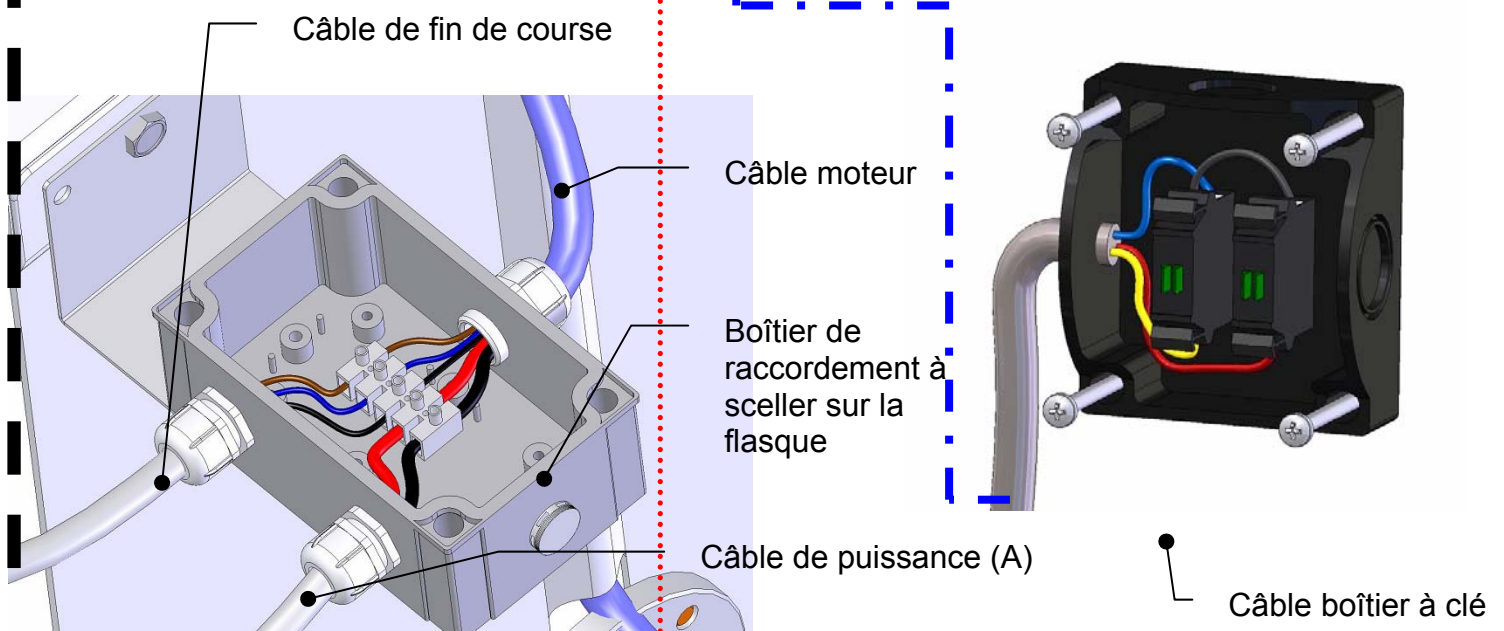


- 1 : Boîtier à clé
- 2 : Axe avec moteur ; 250Nm ; 24 Volts
- 3 : Boîtier de raccordement à sceller sur la flasque
- 4 : Coffret électrique (dans local technique)
- 5 : Flasque avec passage de câble
- 6 : Interrupteur du coffret électrique

RACCORDEMENTS ELECTRIQUES

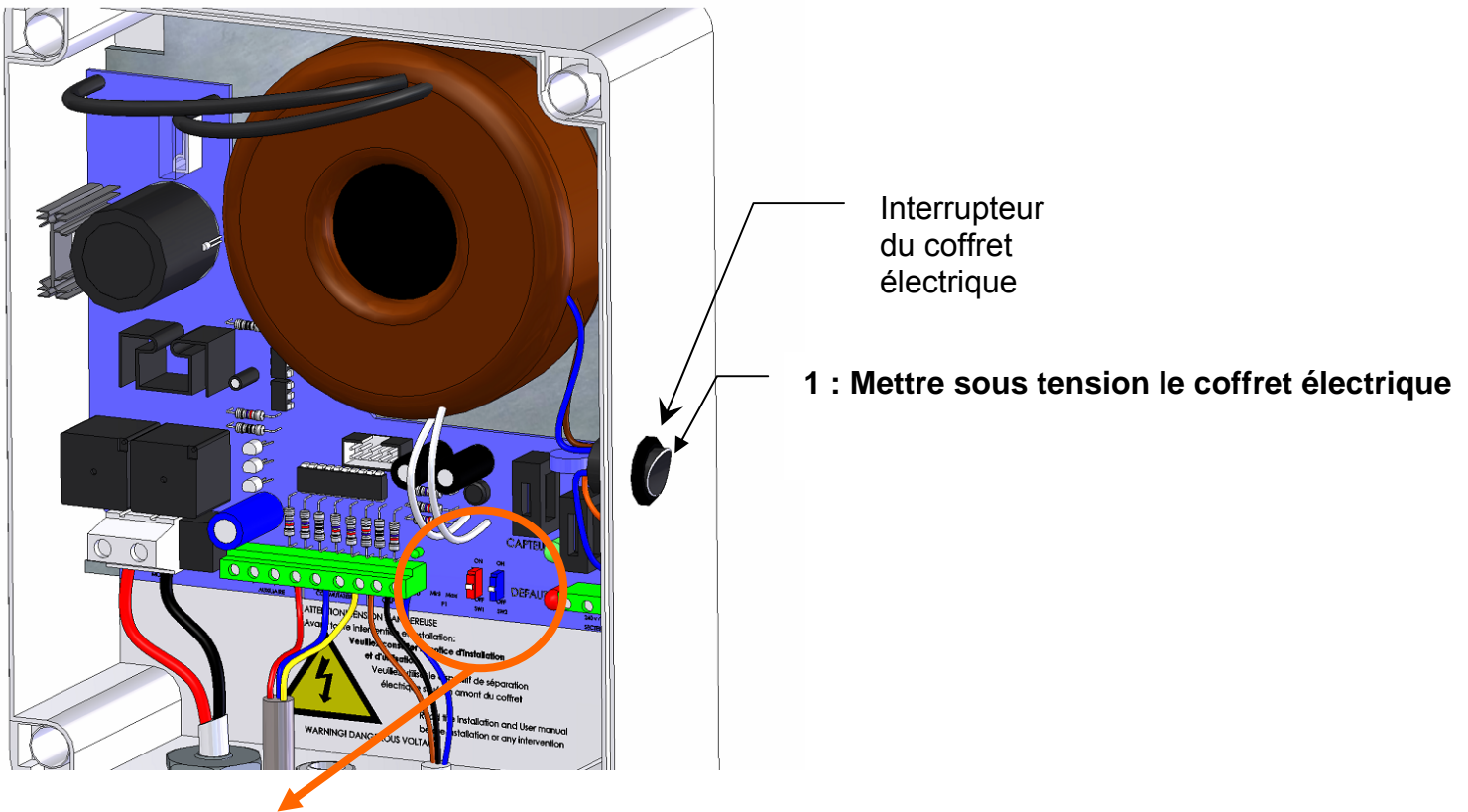


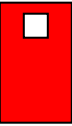
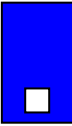
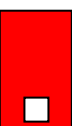
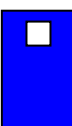
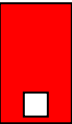
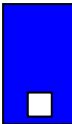
NOTA : En présence d'une électrolyse au sel le contact auxiliaire (Contact fermé = couverture fermée) devra être relié à l'électrolyseur afin d'éviter la surchloration de l'eau du bassin. (Voir documentation électrolyseur pour raccordement)



REGLAGES DES FINS DE COURSE

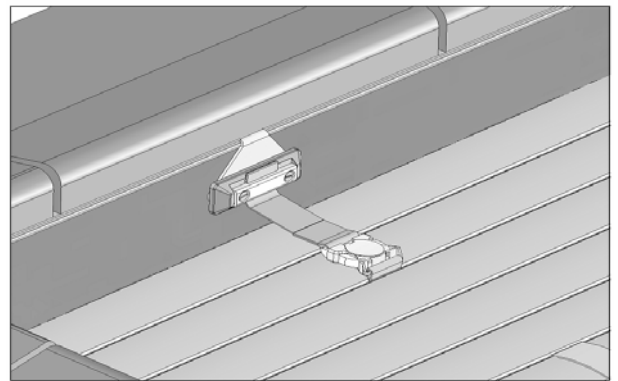
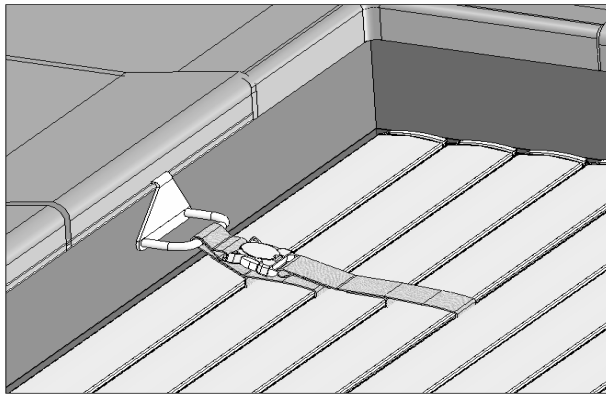
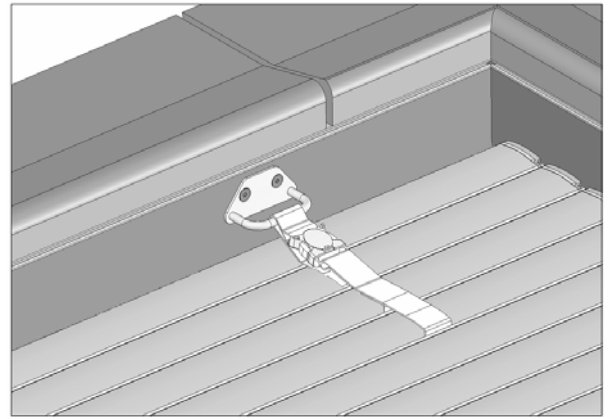
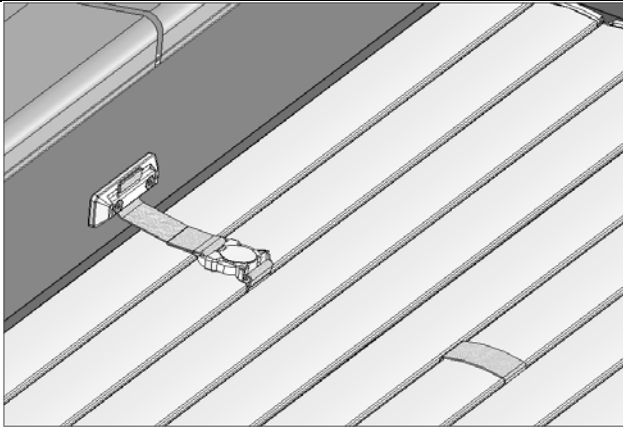
La programmation des fins de course se fait de manière suivante :



Position des interrupteurs		
<p>ON ON</p> <p>FORCAGE  PROGRAM </p> <p>OFF OFF</p>	<p>2 : Basculer les interrupteurs dans la position ci-contre</p> <p>3 : Enrouler la couverture jusqu'à la position de fin de course d'enroulement</p>	
<p>ON ON</p> <p>FORCAGE  PROGRAM </p> <p>OFF OFF</p>	<p>4 : Basculer les interrupteurs dans les positions ci-contre</p> <p>5 : Dérouler la couverture jusqu'à la position de fin de course déroulement</p>	
<p>ON ON</p> <p>FORCAGE  PROGRAM </p> <p>OFF OFF</p>	<p>6 : En fin de course déroulement basculer dans la position ci-contre.</p>	

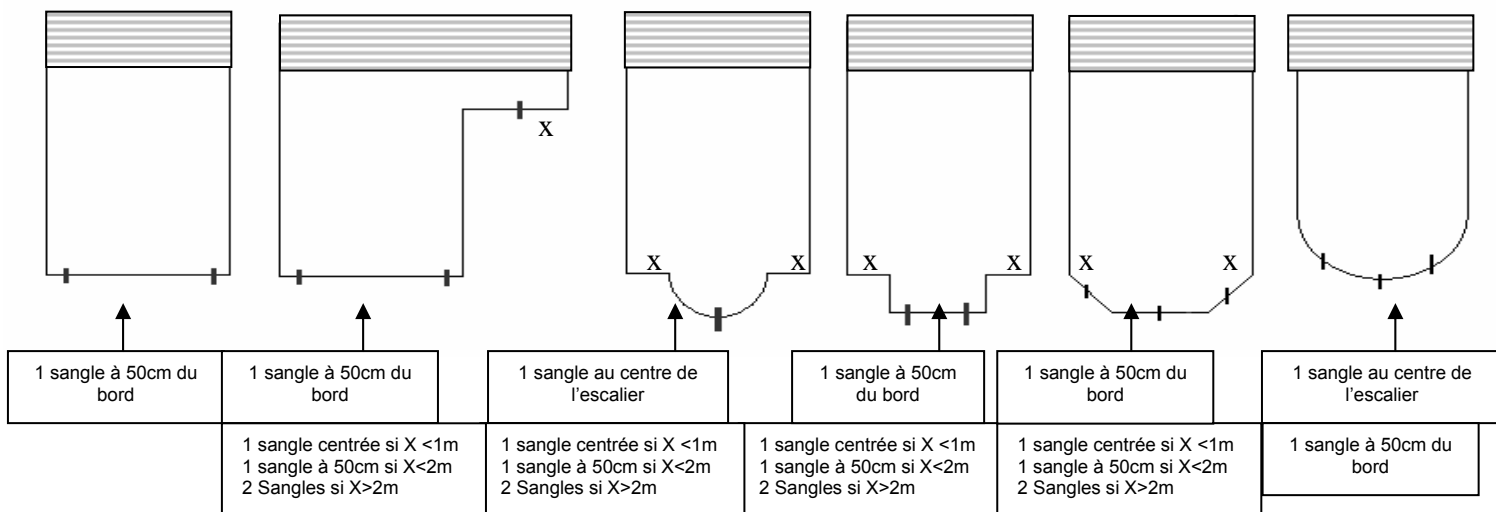
Nota : En cas d'impossibilité, inverser les fils d'alimentation moteur sur borne 1 et 2 du coffret d'alimentation.

POSE DES SANGLES DE LA COUVERTURE HORS SOL



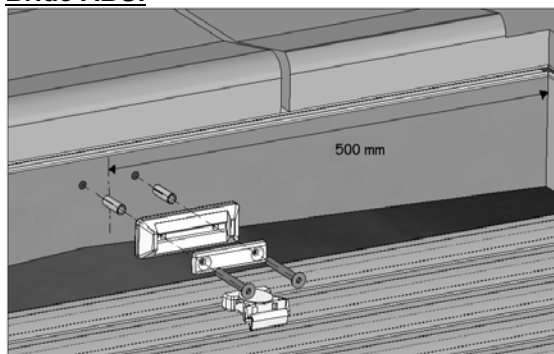
Mise en garde: La position des brides de sécurité est en fonction du positionnement des skimmers dans le bassin. Si ces derniers gênent à la mise en place des brides de sécurité, l'installation des brides s'effectuera en fonction des sangles de sécurité sur les panneaux de lames. (Déplacer les sangles éventuellement)

POSITION DES BRIDES ET DES SANGLES POUR MODELE IMMERGE

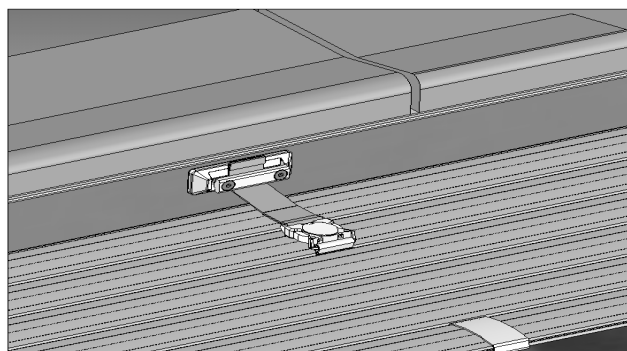


POSITIONNEMENT DES BRIDES DE SECURITE:

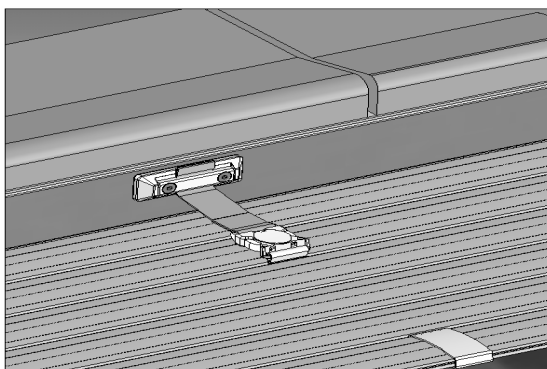
Bride ABS:



1) Lors de la mise en place des brides de sécurité, attention à ce que l'axe des brides soit placé à 500 mm du bord du bassin.

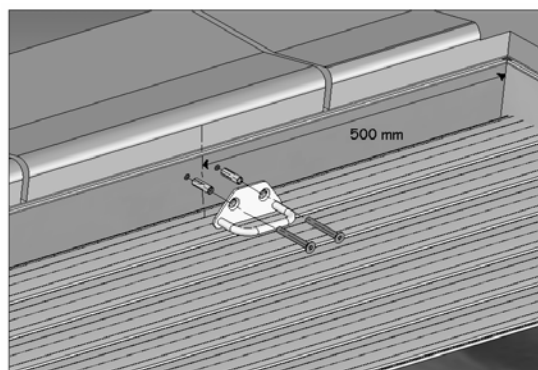


2) Cheviller les supports. Faire passer la sangle entre le plat de fixation et la bride. la sangle femelle, et la maintenir légèrement tendue.

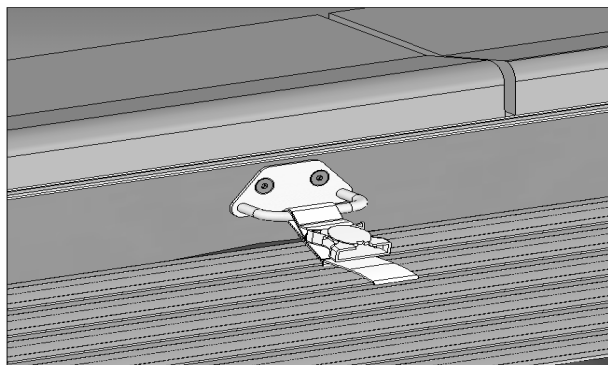


3) Serrer les vis jusqu'au serrage complet des brides.

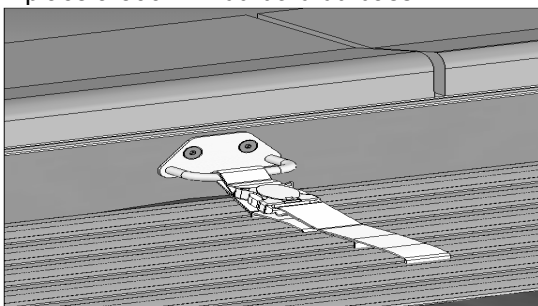
Bride inox à fixer au mur + visserie:



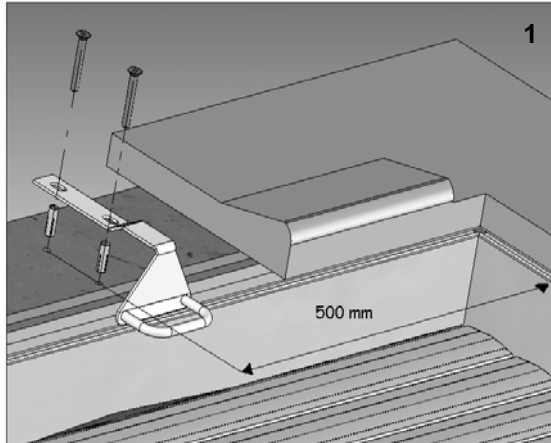
1) Lors de la mise en place des brides de sécurité, l'axe des brides doit être placé à 500 mm du bord du bassin



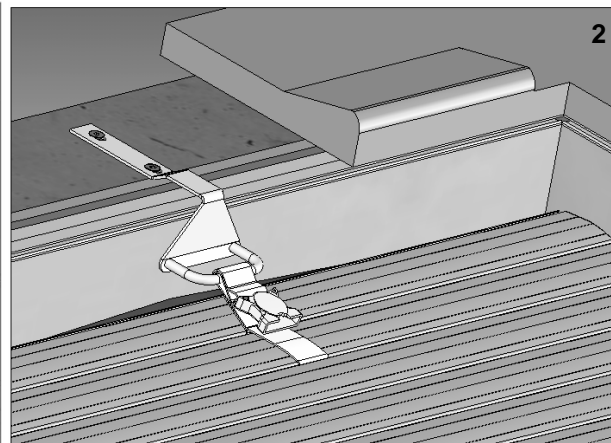
2) Cheviller les supports. Faire passer la sangle de sécurité aller/retour.



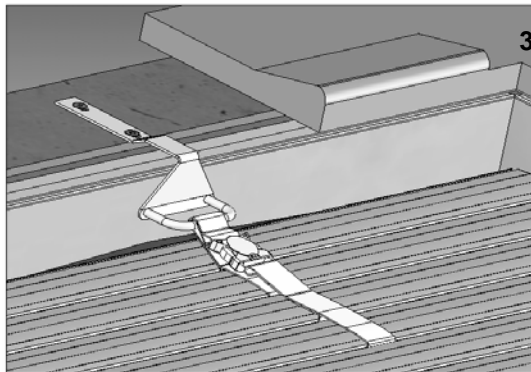
3) Clipser la partie femelle avec la partie mâle.

Bride inox pour piscine en construction + visserie:

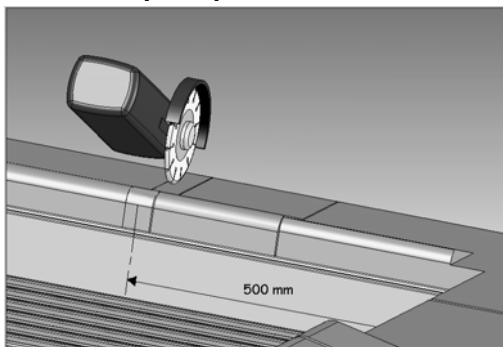
1) Lors de la mise en place des brides de sécurité, l'axe des brides doit être placé à 500 mm du bord du bassin.



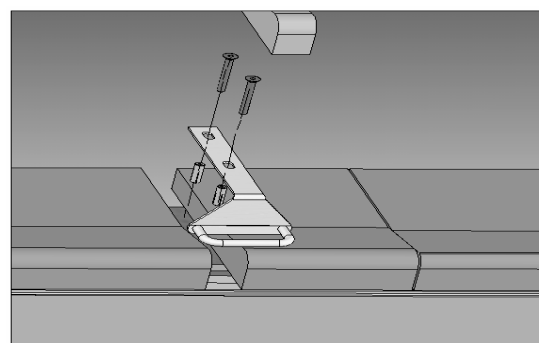
2) Placer les chevilles M8 dans les trous de Ø10. Visser jusqu'au serrage complet des brides. Faire passer les sangles de sécurité aller/ retour dans les brides.



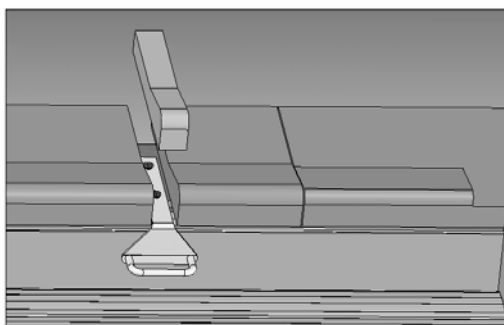
3) Clipser la partie mâle avec la partie femelle.

Bride inox pour piscine en rénovation + visserie:

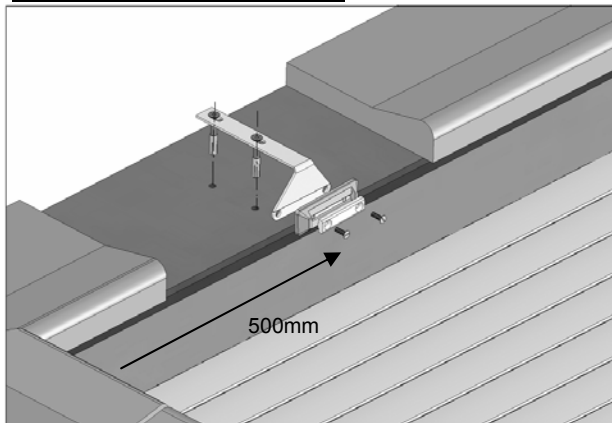
1) Découper à l'aide d'une disceuse la margelle



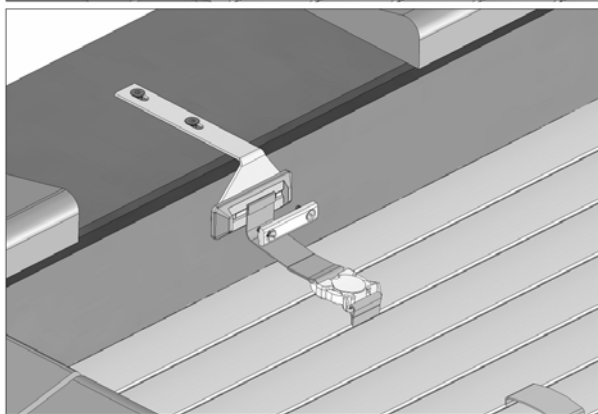
2) Percer deux trous Ø10. Présenter les chevilles M8 dans les trous réalisés précédemment. Visser jusqu'au serrage complet des brides de sécurité. Réaliser le passage des sangles comme les schémas 2 et 3.



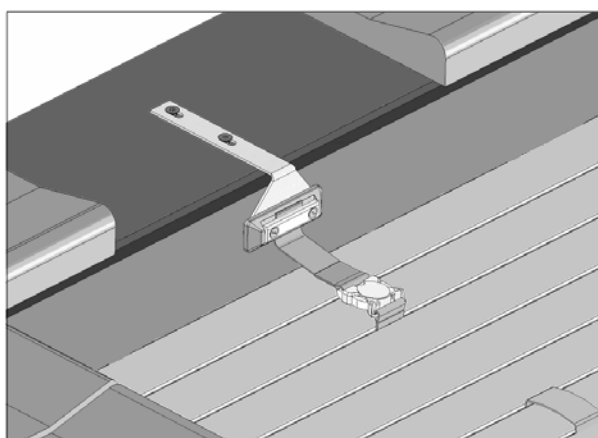
3) Repositionner la découpe de la margelle à l'aide d'un produit approprié.

Bride ABS support INOX:

1) Lors de la mise en place des brides de sécurité, l'axe des brides doit être placé à 500 mm du bord du bassin.



2) Cheviller les supports. Faire passer la sangle de fixation et la bride. Clipser la sangle mâle avec la sangle femelle et la maintenir légèrement tendue.



3) Serrer les vis jusqu'au serrage complet des brides.

ATTESTATION DE CONFORMITE

aux exigences de sécurité de la norme NF P 90-308 (mai 2004)
Eléments de protection pour piscines enterrées non closes privatives à usage individuel ou collectif – Couvertures de sécurité et dispositifs d'accrochage

*Certificate of Conformity with the safety requirements of NF P 90-308 (May 2004) Standard
Protective elements for in-ground, barrier-free, private or collective use swimming pools – Safety covers and securing devices*

Type de couverture de sécurité : Couverture de type volet automatique
Type of safety cover:

Modèle : ROUSSILLON
Model

Fabricant : EUROPEENNE DE COUVERTURE AUTOMATIQUE
Manufacturer:
661 rue J.B. Biot – Espace Polygone
66000 PERPIGNAN

Demandeur de l'attestation : EUROPEENNE DE COUVERTURE AUTOMATIQUE
Applicant:
661 rue J.B. Biot – Espace Polygone
66000 PERPIGNAN

Au vu du rapport d'examen sur dossier référencé E020017/CQPE/5, la couverture essayée est déclarée conforme aux exigences du document de référence.

On the basis of the results contained in the report reference E020017/CQPE/5, the safety cover tested is declared in conformity with the requirements of the above referenced document.

Trappes, le 2 novembre 2004

Le Chef de la Division
Produits pour l'Enfance
Head of Childhood Products Division



Nicole COURCAULT

Cette attestation est délivrée dans les conditions suivantes :

1. Elle ne s'applique qu'à l'article essayé et pour les essais réalisés ou pour les informations qui sont consignés dans le rapport référencé ci-dessus. **Le LNE décline toute responsabilité en cas de non-conformité d'un des éléments de l'article essayé pour lequel le demandeur a fourni au LNE un certificat ou une garantie de la conformité aux normes en vigueur, le demandeur étant seul responsable de la véracité des documents qu'il produit au LNE.***
2. Elle n'implique pas qu'une procédure de surveillance ou de contrôle de fabrication ait été mise en place par le LNE.
3. La conformité à la norme référencée ci-dessus n'exonère pas de la conformité à la réglementation en vigueur.
4. Des copies peuvent être délivrées sur simple demande auprès du demandeur.

This certificate is issued under the following conditions:

1. *It applies only to the tested item and to the tests or information specified in the report referenced above. "The LNE declines any responsibility in the event of non conformity for one of the elements of the article tested for which the applicant provided to the LNE a certificate or a guarantee of the compliance with the standards in force, the applicant being the only person responsible of the veracity of the documents that he produces to the LNE."*
2. *It does not imply that LNE has performed any surveillance or control of its manufacture.*
3. *The conformity to the above referenced standard does not exempt from the conformity to the regulation in force.*
4. *Copies are available upon request by the applicant.*



www.astralpool.com

NOUS NOUS RESERVONS LE DROIT DE MODIFIER TOTALEMENT OU EN PARTIE LES
CARACTERISTIQUES DE NOS ARTICLES OU LE CONTENU DE CE DOCUMENT SANS PREAVIS