

KIT GENERADOR DE HIELO

ICE GENERATOR KIT

Kit Generador de hielo – Techo / Pared

Calidad y robustez en un producto de larga durabilidad y fácil mantenimiento. El kit generador de hielo de Astralpool contiene todos los elementos necesarios para una segura y ágil instalación.

Incluye equipo de control de nivel con inicio y paro automático.

CONTENIDO DEL KIT - TECHO

- Máquina de hielo troceadora 200 (kg/24h)
- Tubo para caída de hielo en techo 800x129x2 de acero inoxidable 316 en acabado acero inoxidable brillante o negro mate.
- Fococélula incorporada en tubo.
- Escuadras de soporte para máquina troceadora.
- Equipo de control de nivel de hielo.
- Recipiente de hielo no incluido

CONTENIDO DEL KIT - PARED

- Máquina de hielo troceadora 200 (kg/24h)
- Tubo para caída de hielo en techo 150x80x2 de acero inoxidable 316 en acabado acero inoxidable brillante o negro mate.
- Fococélula para fijar en pared.
- Escuadras de soporte para máquina troceadora.
- Equipo de control de nivel de hielo.
- Recipiente de hielo no incluido

Ice Generator kit – Ceiling / Wall

Quality and robustness in a product with a long durability and easy maintenance. The Astralpool Ice Generator Kit contains all the necessary elements for a safe and agile installation.

Includes level control equipment with automatic on/off

KIT CONTENT - CEILING

- Ice Chopping Machine 200 (kg/24h)
- Ice drop tube on ceiling 800x129x2 made of 316 stainless steel in glossy stainless steel or matt black finish. Photocell incorporated in tube.
- Support brackets for cutting machine.
- Ice level control equipment.
- Ice sink not included

KIT CONTENT - WALL

- Ice Chopping Machine 200 (kg/24h)
- Ice drop tube on ceiling 150x80x2 made of 316 stainless steel in glossy stainless steel or matt black finish.
- Wall fixing photocell.
- Support brackets for cutting machine.
- Ice level control equipment.
- Ice sink not included



KIT GENERADOR DE HIELO

ICE GENERATOR KIT

CARACTERÍSTICAS

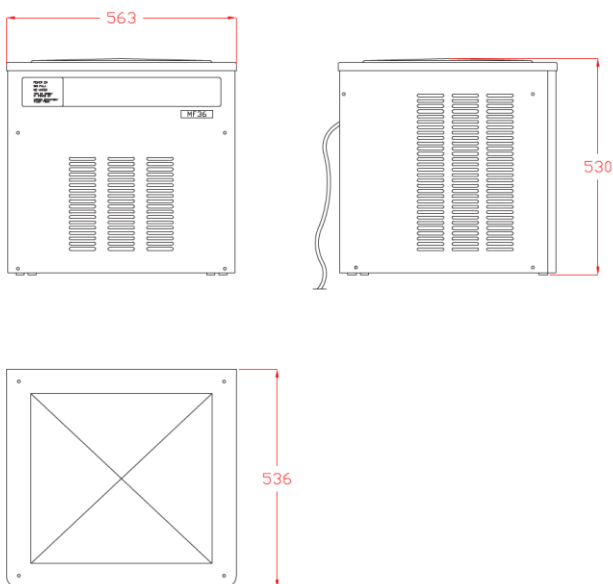
- Máquina de generación de hielo por condensación de agua.
- Dimensiones (mm): 530 x 563 x 536.
- Peso de la maquina (kg): 49.
- Potencia (kw): 0,76.
- Producción de hielo (kg / 24h): 200.
- Consumo de agua (l/h): 102.
- Acabado exterior: Acero inoxidable / ABS.
- Funcionamiento: Continuo.
- Instalación: Zona accesible y ventilada.
- Revision: Cada 1500 h de funcionamiento.
- Temperaturas de funcionamiento (°C):
 - Ambiente: 10 - 40.
 - Agua: 5 - 35.
- Presión de funcionamiento (BAR): 1 - 5.
- Compresor (Btu/h - W): 6400 - 1875.
- Cableado (Ø mm²): 3 x 1,5.
- Conexión: 230 V I + Neutro + Tierra.

CHARACTERISTICS

- Ice generation machine by water condensation.
- Dimensions (mm): 530 x 563 x 536.
- Weight (kg): 78.
- Power (kw): 1,2.
- Ice production (kg / 24h): 200.
- Consumption of water (l/h): 102.
- Finish: Stainless steel, ABS cover.
- Operation: Continuous.
- Installation: Accessible and well-ventilated area
- Maintenance: Every 1500 h operating
- Operating temperature (°C):
 - Room temperature: 10 - 40.
 - Water temperature: 5 - 35.
- Operation pressure (BAR): 1 - 5.
- Compressor (Btu/h - W): 6400 - 1870.
- Wiring (Ø mm²): 3 x 1,5.
- Connection: 230 V I + Neutral + ground.

MEDIDAS (mm)

Máquina de hielo / Ice generator machine

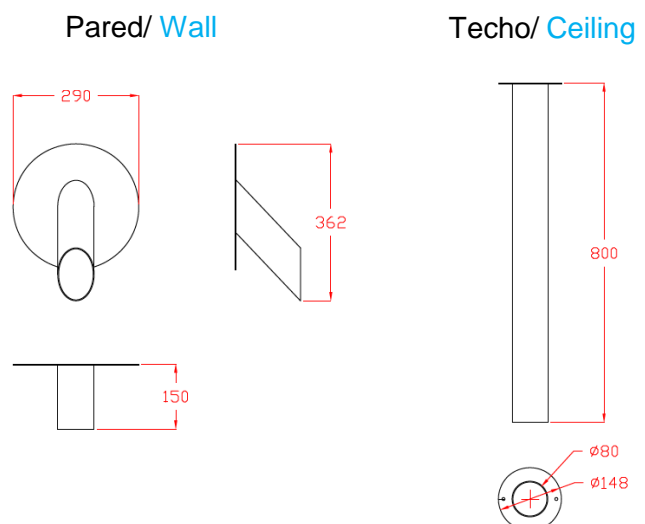


Código / Code

73892	Kit generador de hielo - techo acero inoxidable Ice generator Kit - Ceiling in stainless steel
73894	Kit generador de hielo - techo negro mate Ice generator Kit - Ceiling in matt black
73893	Kit generador de hielo - pared acero inoxidable Ice generator Kit - Wall in stainless steel
73895	Kit generador de hielo - Pared acero inoxidable Ice generator Kit - Wall in stainless steel

MEASURES (mm)

Tubo de caída/ Ice drop tube



NOTA/NOTE:

Disponible en otras longitudes hasta máximo 1m
Acabados: Acero inox o Negro mate
Available in other lengths up to maximum 1m
Finishes: Stainless steel or matt Black