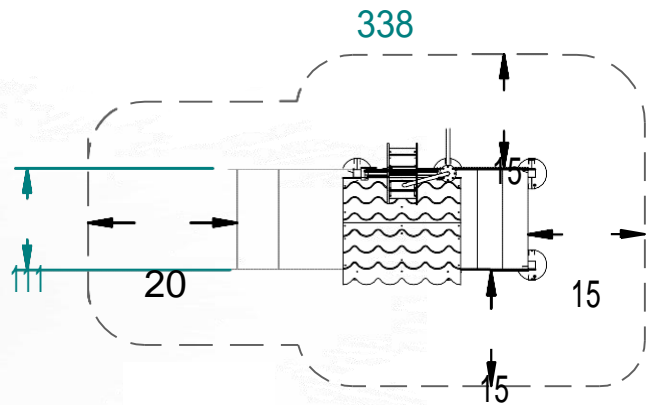
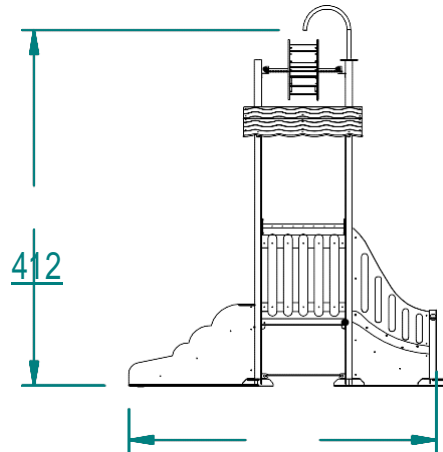


ASSEMBLAJE INSTRUCTIONS / ASSEMBLY INSTRUCTIONS



ONE D'ÉCLABOUSSURE
SECURITY AREA
in dm

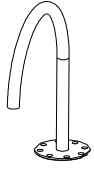
DIMENSIONS AU SOL PLAN DIMENSION 331x108cm	HAUTEUR MAXIMUM MAXIMUM HEIGHT 412cm	DÉBIT REQUIRED FLOW 850lpm	PRESSION PRESSURE 1 Bar
MATÉRIAUX Plateformes et figures en polyester renforcé avec de la fibre de verre et filtres UV Panneaux en polyéthylène haute densité 15 – 20 mm. Buses de décharge fabriquées en polymères synthétiques POM.		MATERIALS Slide of polyester reinforced with fiberglass. Posts made from AISI-316 stainless steel, finished in polyester paint. Panels made from high density polyethilene 15-20mm. Outlet nozzles are made of stainless steel AISI-304 and polyacetal. Hardware made of stainless stell.	



Ref. 66459
ATLANTIC

Ref. 66459 ATLANTIC

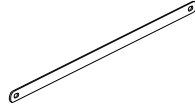
LISTE D'ÉLÉMENTS / MATERIAL LIST



CONDUIT D'ARRIVÉE
D'EAU

WATER SUPPLY

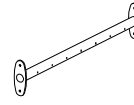
x1



RENFORT

BRACING

x2



BARRE
LATÉRALE

SIDE BARS

x2



JOINT EN
CAOUTCHOUC

RUBBER JOINT

x7



BARRE
TOBOGGAN

SLIDE BAR

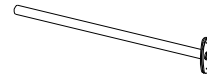
x1



ASSEMBLAGE TOIT

CEILING ASSEMBLY

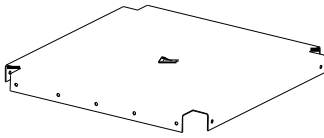
x1



RIDEAU D'EAU

WATER CURTAIN

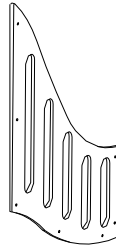
x1



PLATEFORME

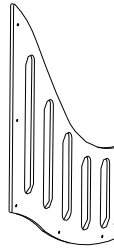
PLATFORM

x1



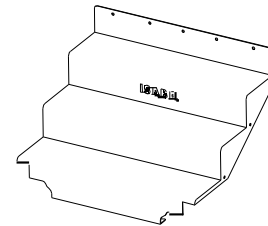
ESC_1

x1



ESC_4

x1



ESCALIER

STAIRS

x1



NORIA

WATERWHEEL

x1



PROTECTEURS BASE

GROUND PROTECTORS

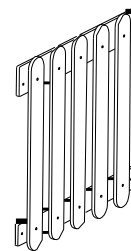
x12 MEDIOS



ROULEMENTS

BEARINGS

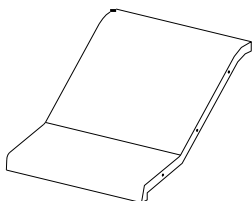
x2



BARRIÈRE LATÉRALE

SIDE FENCE

x2



TOBOGGAN

SLIDE

x1



V_1

x1



V_2

x1



V_3

x1



V_4

x1



Z_1

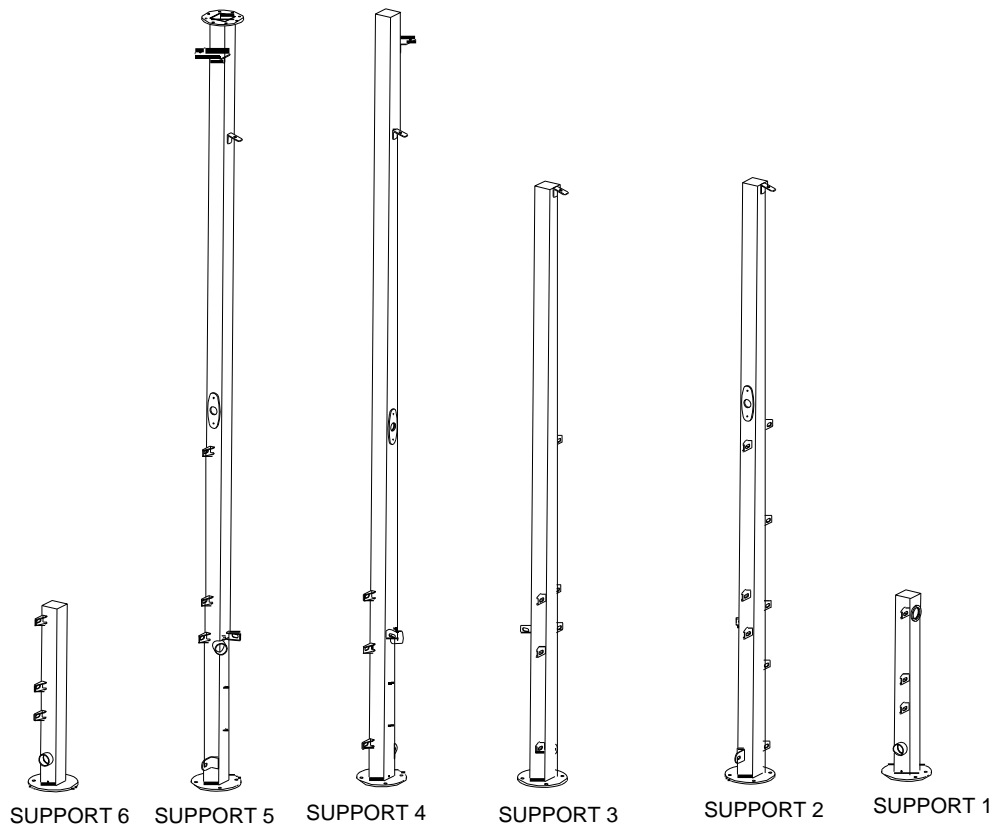
x1



Z_4

x1

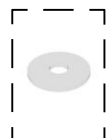
- STRUCTURE MÉTALLIQUE
METAL STRUCTURE



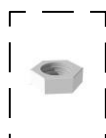
- FIXATIONS / HARDWARE



DIN 933



DIN 125



DIN 934



DIN 7991



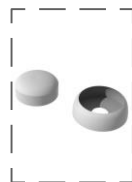
DIN 7380



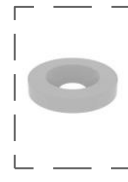
DIN 913



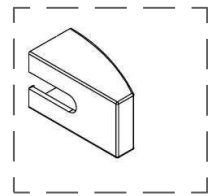
VIS DE DILATATION /
 EXPANSION BOLT



CAPUCHON
 COULEUR /
 COLOR CAP



RONDELLE ISABA /
 ISABA WASHER



PROTECTEUR
 COULEUR/
 COLOR EMB.



CABLE ACIER /
 STEEL CABLE



FILET / NET
 CLAMPS



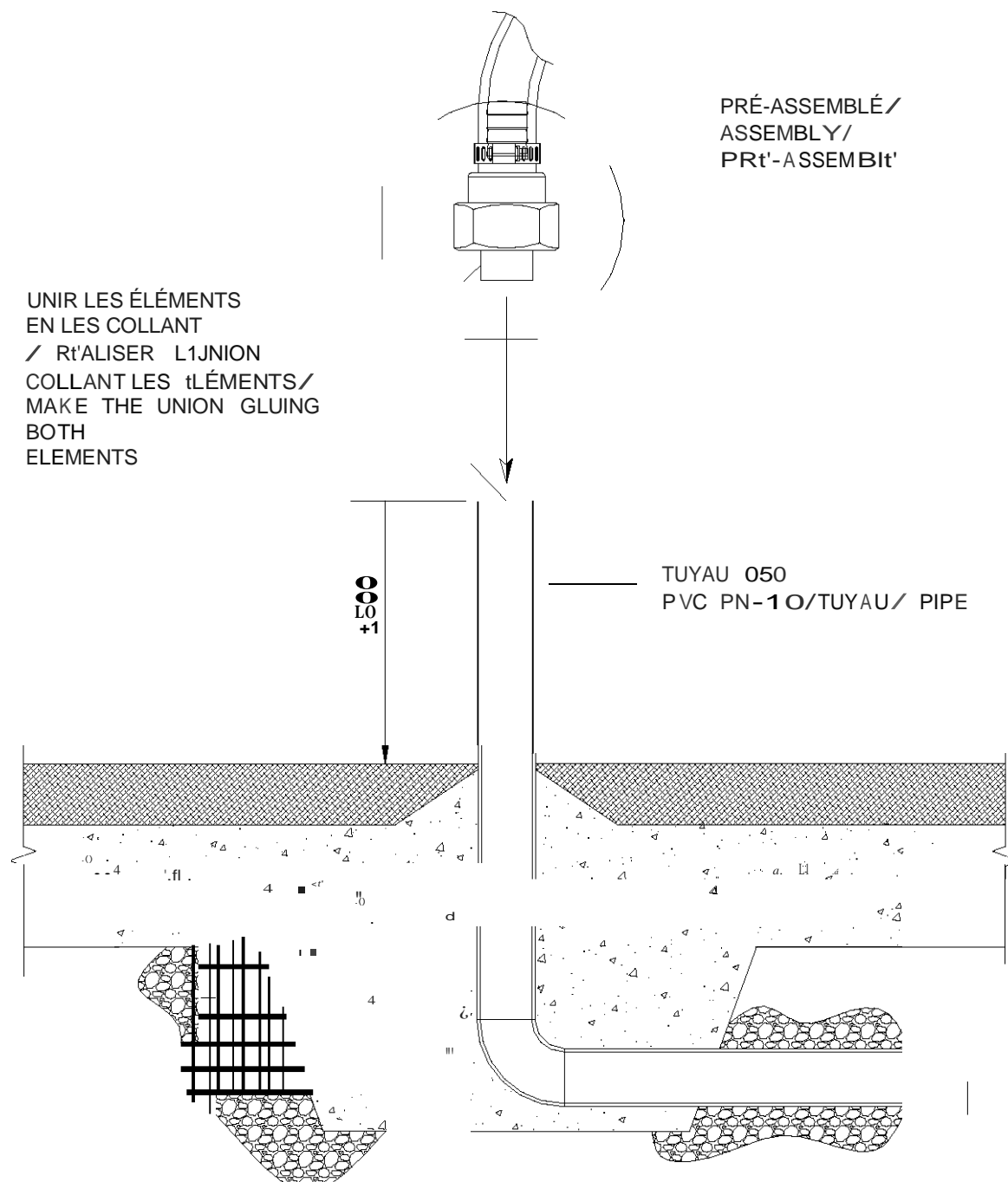
ACCROCHE CABLE / NET HOLDER



BRIDES / PLASTIC

ZONE DE MONTAGE 1 / INSTALLATION ZONE

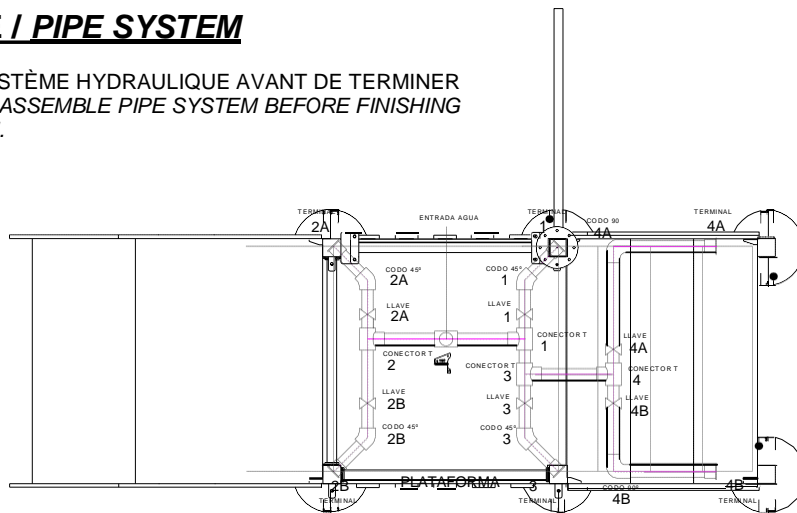
PRÉPARER LE SYSTÈME HYDRAULIQUE AVANT DE TERMINER
L'INSTALLATION / ASSEMBLE PIPE SYSTEM BEFORE FINISHING
THE INSTALLATION.





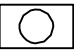



RÉFÉRENCES EN MILLIMÈTRES
DIMENSIONS IN MM

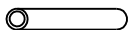
PLOMBERIE / PIPE SYSTEM

PRÉPARER LE SYSTÈME HYDRAULIQUE AVANT DE TERMINER L'INSTALLATION / ASSEMBLE PIPE SYSTEM BEFORE FINISHING THE INSTALLATION.



LISTE D'ÉLÉMENTS / HARDWARE LIST

-  x6 ROBINET / STOPCOCK
-  x5 CONECTEUR "T" / TEE CONECTOR 90°
-  x1 ARRIVÉE D'EAU / WATER ENTRANCE
-  x6 TERMINAL 1¹/₂" MÂLE / ADAPTOR 1¹/₂" INCHES
-  x2 COUDE 90° / ELBOW 90°
-  x4 COUDE 45° / ELBOW 45°



x5 mètres TUBE PVC PN-50 / PVC PIPE PN-50

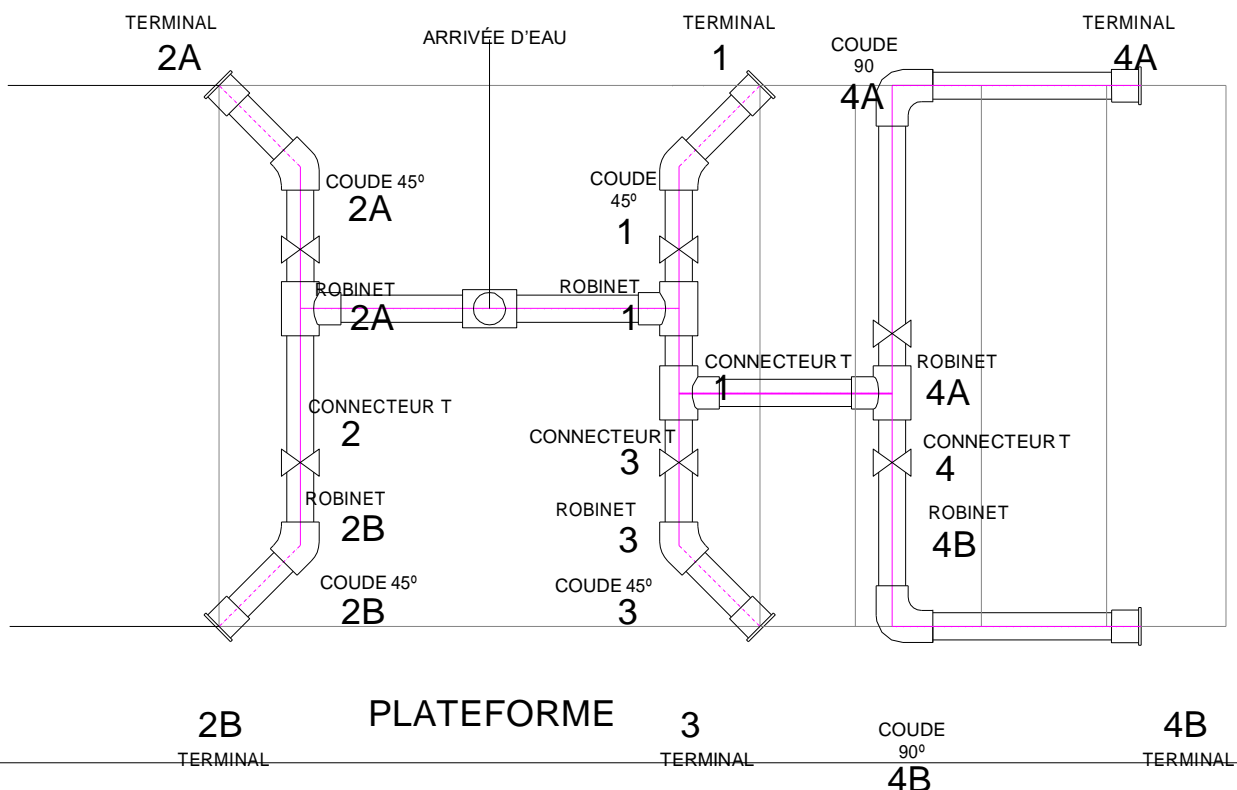
PRÉCAUTIONS / ATTENTION:

- COUPER LES TUBES SELON LES BESOINS. IL Y A 22 MORCEAUX. / CUT TUBES REQUIRED IN ASSEMBLY. THERE ARE 22 PIECES:

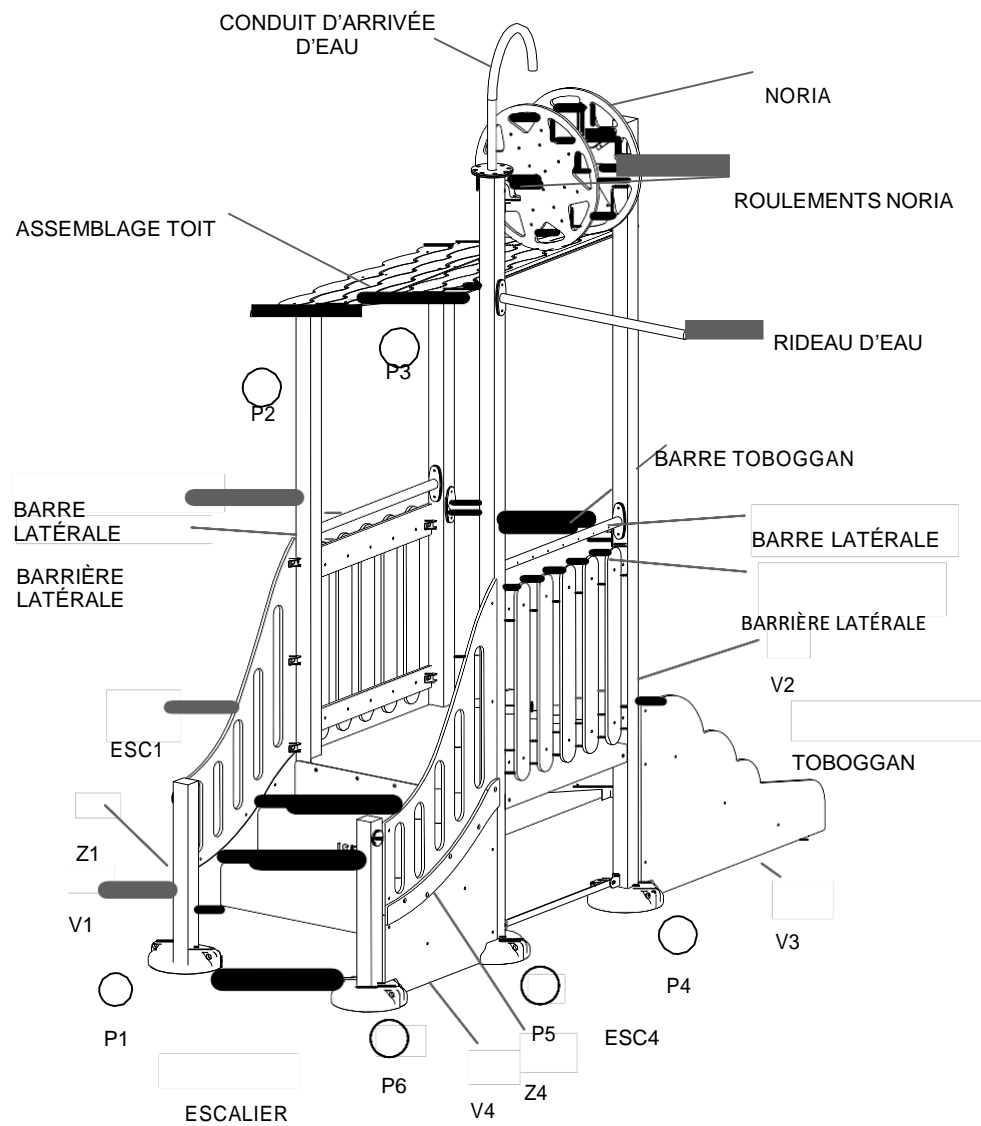
- x3 LONGS / LARGE (aprox)
- x5 MOYENS / MEDIUM SIZE (aprox)
- x14 COURTS / SHORTS (aprox)

- PRÉPARER LA COLLE, LE TEFLON ET LE NETTOYANT AVANT DE COMMENCER LE MONTAGE / PREPARE GLUE, TEFLON AND CLEANER BEFORE START ASSEMBLING.

- LE TUYAU D'ALIMENTATION Ø90 SE BRANCHE AUX HYDROTUBES DE Ø50 PAR UN "T" DE 90 AVEC UNE RÉDUCTION DE 90-75 et 75-50 / FEEDING PIPE OF Ø90 JOINS THE Ø50 PIPE WITH A 90 TEE REDUCTED TO 90-75 AND 75-50.



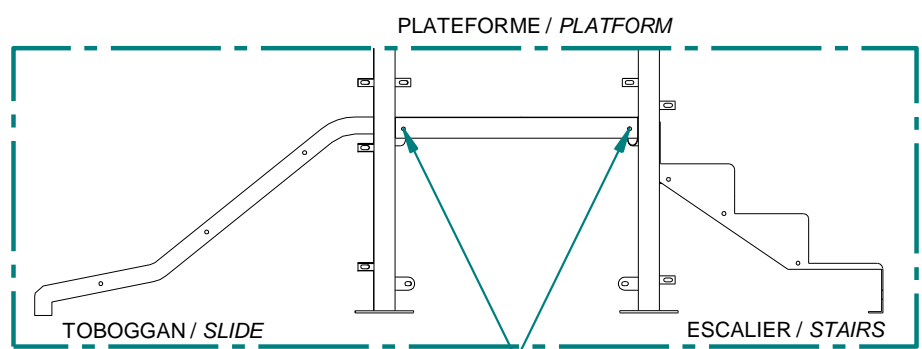
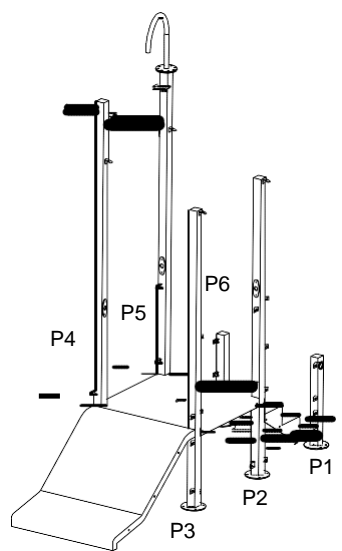
NOMENCLATURE



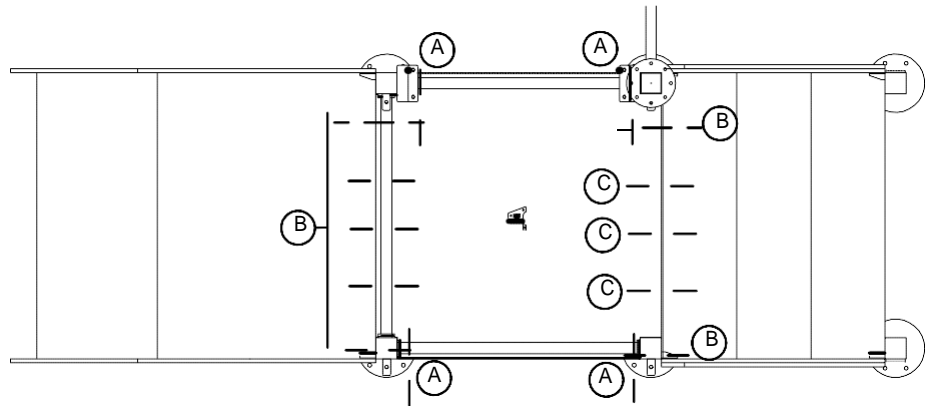
ÉTAPE 1

- UNIR LA PLATEFORME AUX SUPPORTS P2, P3, P4 et P5
ATTENTION : LE LOGO "A" DOIT SE TROUVER VERS LA MONTÉE (VOIR DESSIN)

 - ASSEMBLY PLATFORM TO POLE P2, P3, P4 and P5.
ATTENTION: LOGO "A" MUST BE LOOKING TO ENTRING DIRECTION (SEE DRAWING)



- (A) x4 CAPUCHON JAUNE / YELLOW CAP
x4 DIN 933 L20 M10
-
- x4 RENFORTS / SUPPORT THREAD
x4 PROTECTEUR **BLANC** / EMB. YELLOW

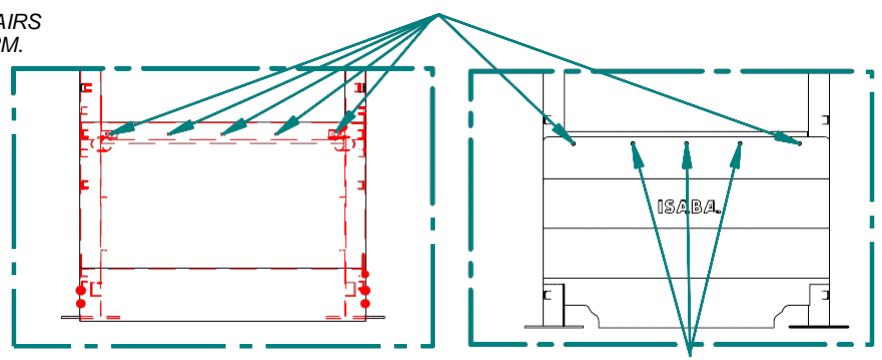


ÉTAPE 2

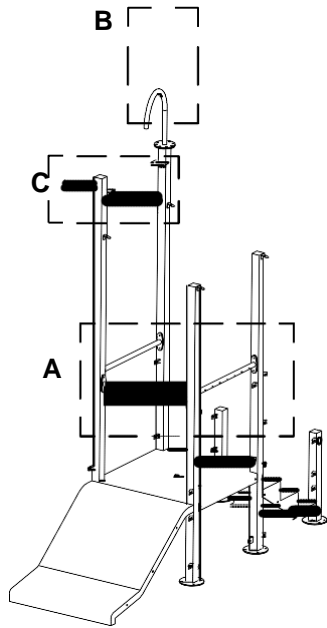
- UNIR LE TOBOGGAN AUX SUPPORTS 3 y 4, ET L'ESCALIER AUX SUPPORTS 2 y 5, ET ASSEMBLER LA PLATEFORME.

 - ASSEMBLY SLIDE TO POLES P3 and P4, AND STAIRS TO P2 and P5. ASSEMBLY THEN TO THE PLATFORM.

- (B) x7 CAPUCHON JAUNE / YELLOW CAP
x7 DIN 933 L25 M10
-
- x7 DIN 125 + DIN 934
x7 CAPUCHON JAUNE / YELLOW CAP



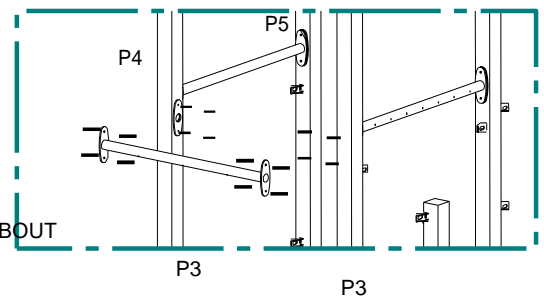
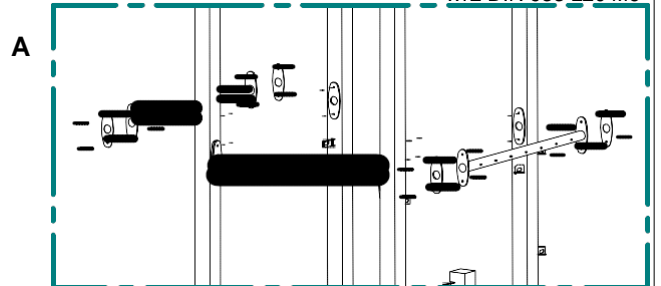
- (C) x3 RONDELLE ISABA / ISABA WASHER
x3 DIN7991 L30 M10
-
- x3 DIN 125 + DIN 934
x3 CAPUCHON JAUNE / YELLOW CAP



ÉTAPE 3

- INSTALLER LES **BARRES LATÉRALES** EN PLAÇANT LES TROUS **VERS L'EXTÉRIEUR**. LES TROUS DE LA **BARRE DU TOBOGGAN** DOIVENT SE TROUVER **VERS LE BAS**. / **SIDE BAR HOLES MUST BE POINTING OUTSIDE. SLIDE BAR HOLES MUST POINT DOWN.**

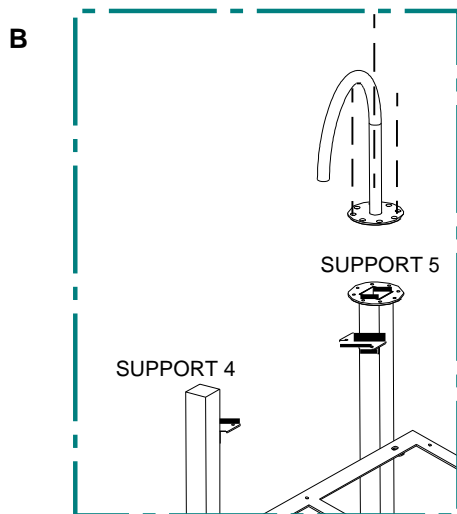
x12 CAPUCHON BLEU / *BLUE CAP*
x12 DIN 933 L20 M8



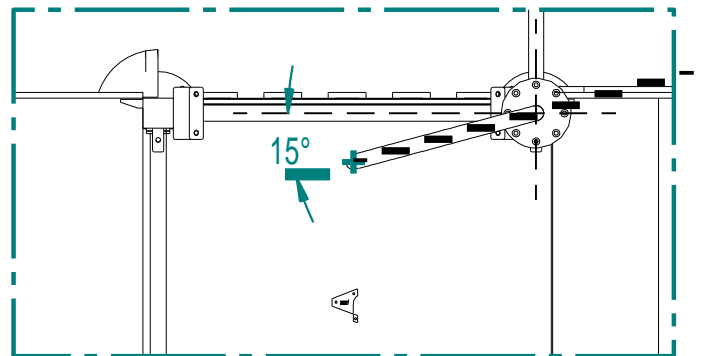
ÉTAPE 4

- ASSEMBLER LE **CONDUIT COURBÉ** SUR LE **SUPPORT 5**, EN PLAÇANT L'EMBOUT **LÉGÈREMENT VERS L'INTÉRIEUR** DE L'ENSEMBLE. / **ASSEMBLY WATER FEEDER WITH POLE 5. THE WATER EXIT MUST POINT SLIGHTLY INSIDE THE TOWER.**

LÉGÈREMENT VERS L'INTÉRIEUR
DE L'ENSEMBLE. / **ASSEMBLY WATER FEEDER WITH POLE 5. THE WATER EXIT MUST POINT SLIGHTLY INSIDE THE TOWER.**



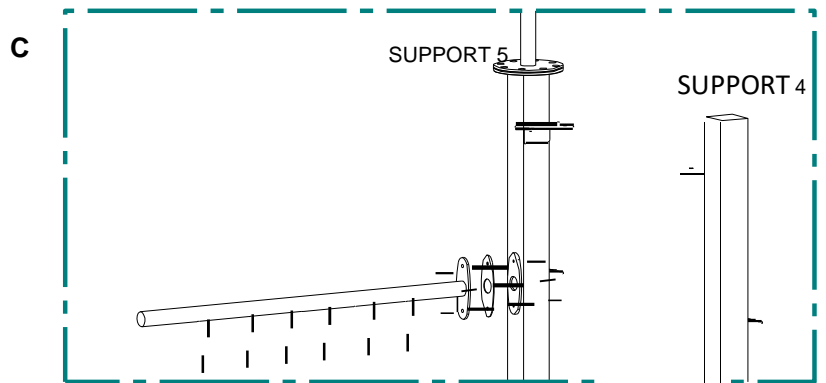
x8 DIN 7991 L30 M10
x8 DIN 934 + DIN 125 M10



ÉTAPE 5

- ASSEMBLER LA **BARRE POUR LE RIDEAU D'EAU** SUR LE **SUPPORT 2**. LES ORIFICES DE LA BARRE DOIVENT ÊTRE PLACÉS **VERS LE BAS**. / **ASSEMBLY WATER CURTAIN BAR WITH POLE 2. HOLES MUST BE POINTING DOWN.**

x4 CAPUCHON BLEU / *BLUE CAP*
X4 DIN 933 L20 M8

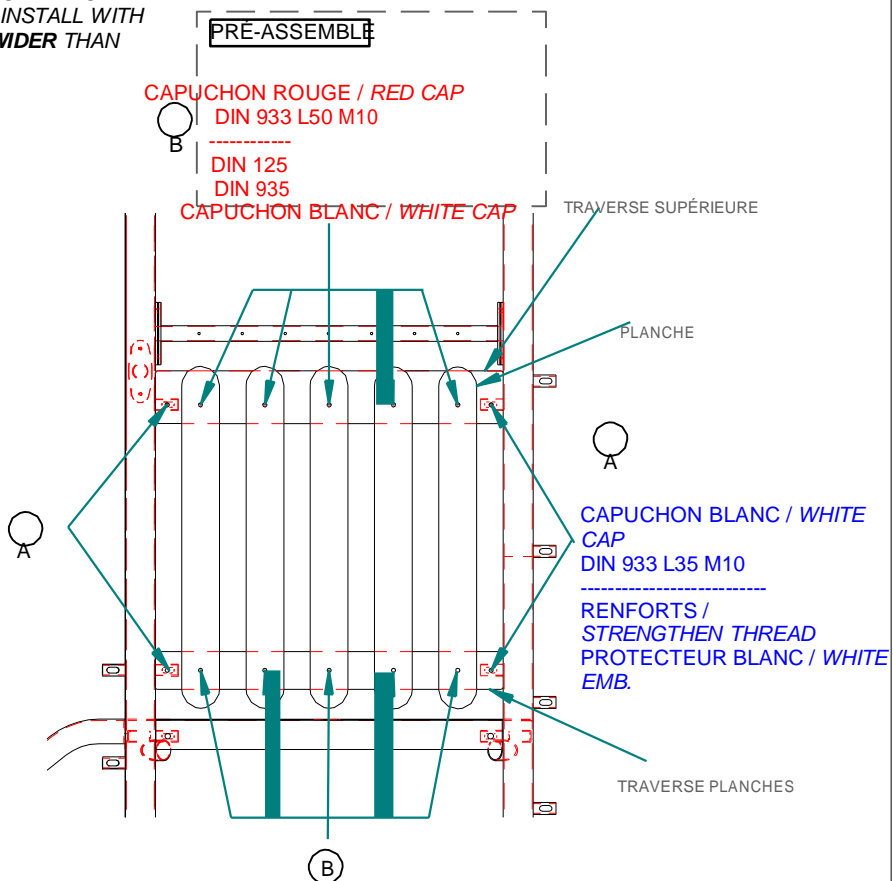
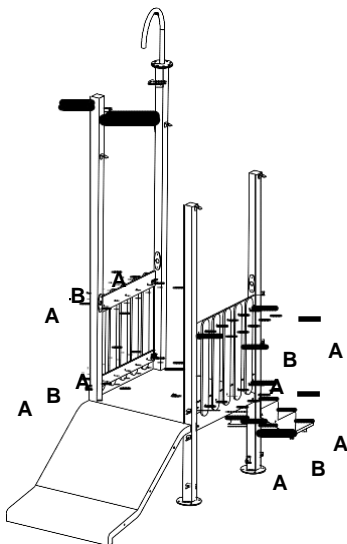


ÉTAPE 6

- BARRIÈRE PRÉ-ASSEMBLÉE. INSTALLER EN PLAÇANT LES PLANCHES **VERS L'EXTÉRIEUR** LA TRAVERSE SUPÉRIEURE EST LA PLUS **LARGE**. / FENCE PREASSEMBLED. INSTALL WITH **LATHS IN OUTER SIDE**. UPPER **WHITE LATH** IS **WIDER** THAN LOWER LATH.

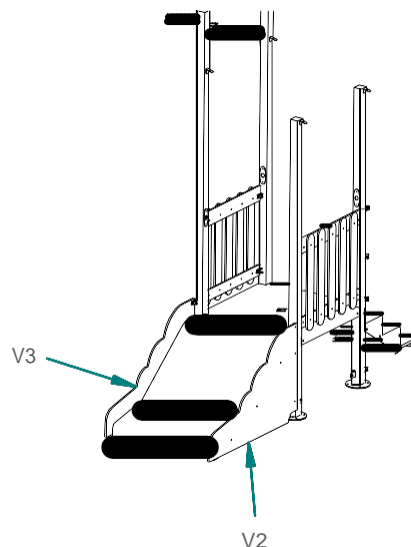
FIXATION FACE / FRONT

ARRIÈRE / BACK HARDWARE



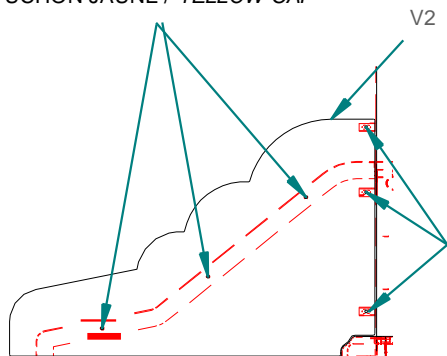
ÉTAPE 7

- INSTALLER LES PLANCHES LATÉRALES DU TOBOGGAN. LES VISSER AU TOBOGGAN EN FIBRE ET AUX SUPPORTS / INSTALL SIDES OF THE SLIDE. SCREW TO SLIDE AND TO POLES.



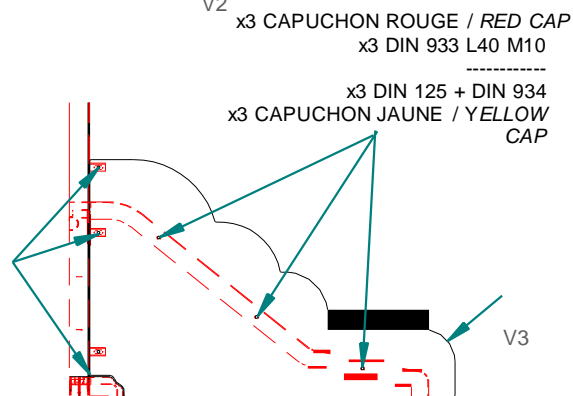
x3 CAPUCHON ROUGE / RED CAP
x3 DIN 933 L40 M10

x3 DIN 125 + DIN 934
x3 CAPUCHON JAUNE / YELLOW CAP



x6 CAPUCHON ROUGE / RED CAP
x6 DIN 933 L35 M10

x6 RENFORTS / STRENGTHEN NUTS
x6 PROTECTEURS ROUGES / RED EMB.

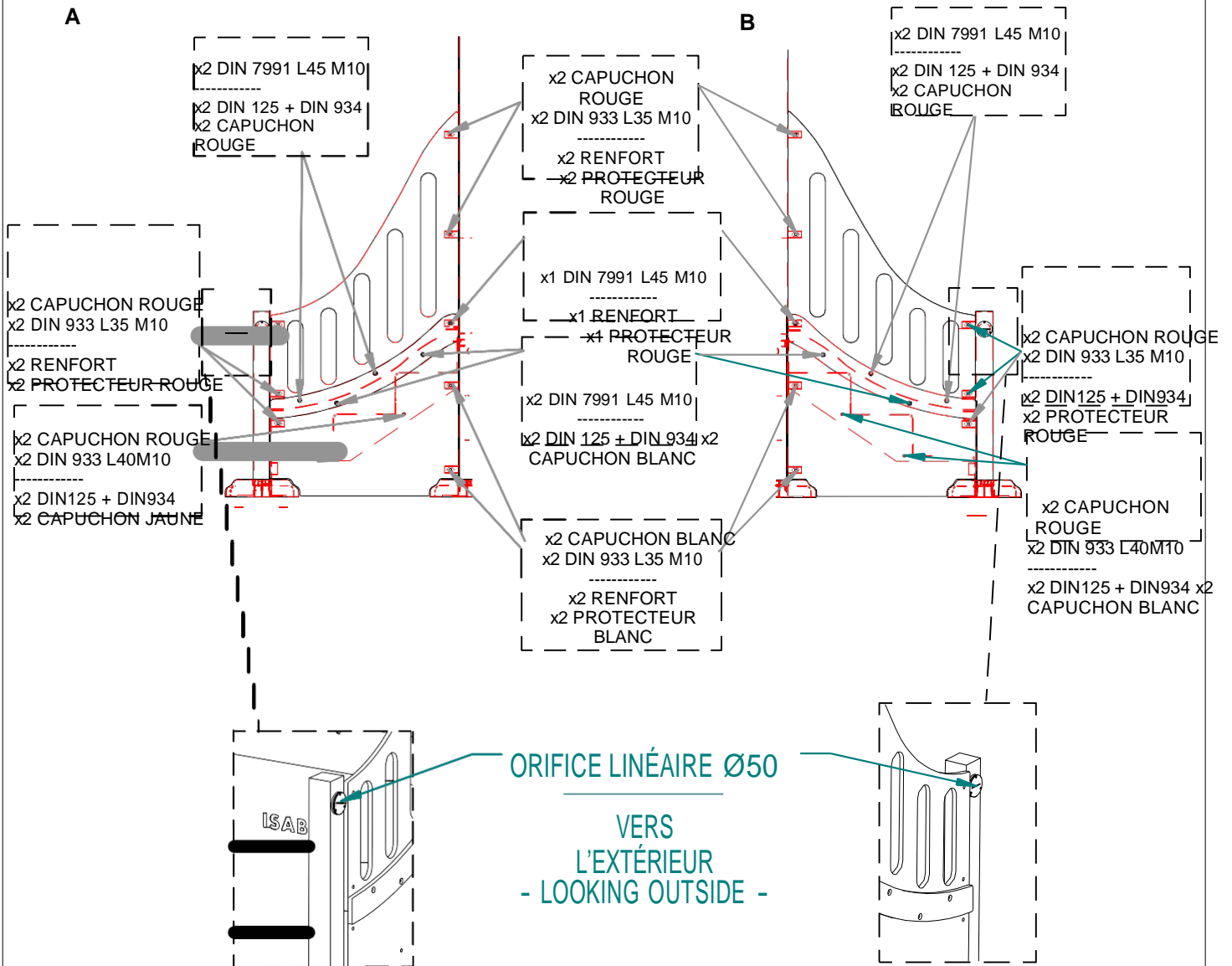
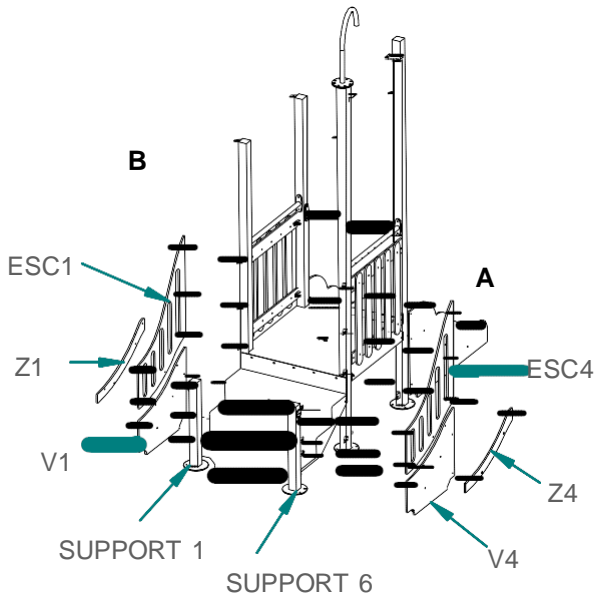


ÉTAPE 8

FIXATION FACE / FRONT

ARRIÈRE / BACK HARDWARE

- INSTALLER LES PANNEAUX LATÉRAUX DE L'ESCALIER. /
ASSEMBLY SIDE PANELS IN STAIRS SIDE.

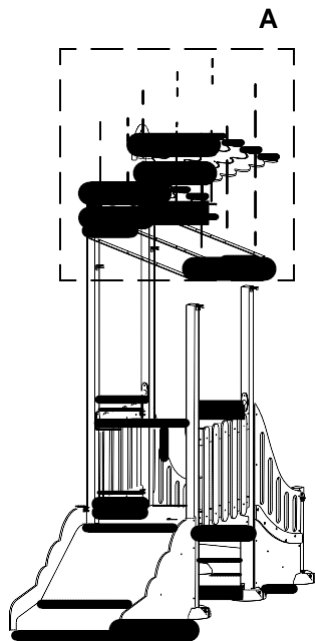


ÉTAPE 9

- INSTALLER
L'ENCADREMENT DU TOIT

FIXATION FACE / FRONT

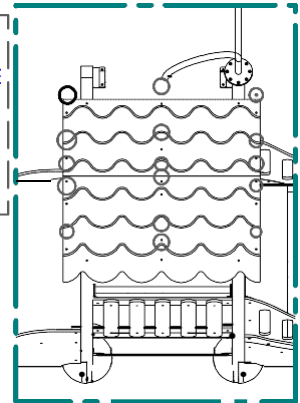
ARRIERE / BACK HARDWARE



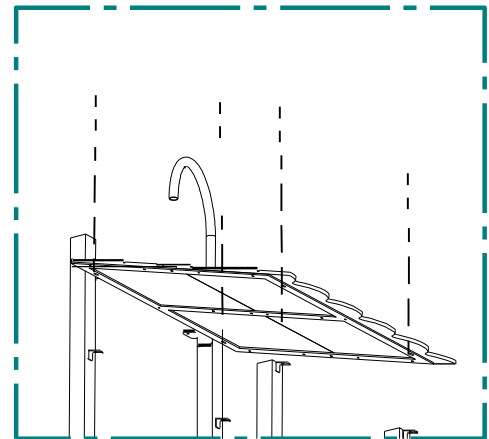
PRÉ-ASSEMBLÉ

x16 CAPUCHON ROUGE
x16 DIN 933 40 M10

x16 DIN 125 + DIN 934
x16 CAPUCHON BLEU



A

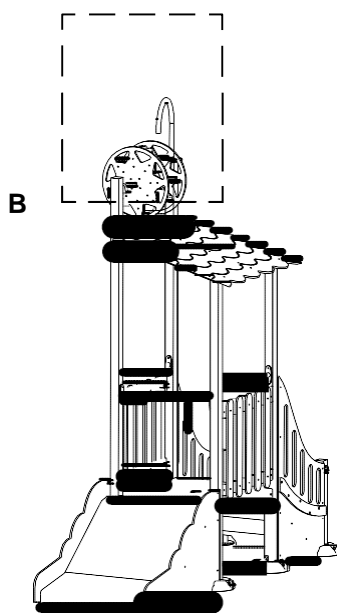


x4 CAPUCHON ROUGE /
RED CAP
x4 DIN 933 L45 M10

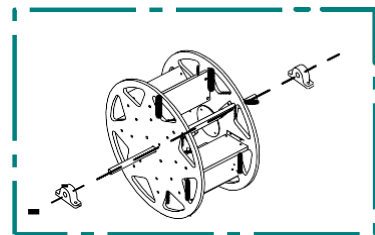
x4 DIN 125 + DIN 934
x4 CAPUCHON BLEU / BLUE
CAP

VUE INFÉRIEURE

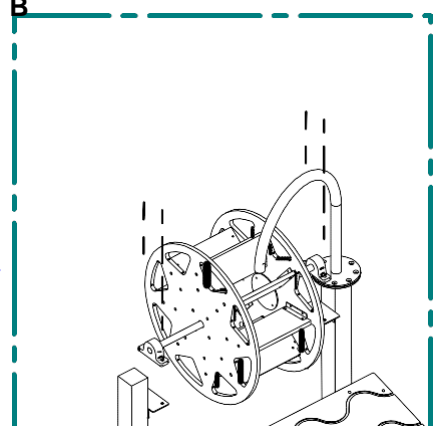
ÉTAPE 10



- INSÉRER L'AXE. SERRER LES VIS DES ROULEMENTS.
- INSERT AXIS. TIGHTEN BEARING SCREWS TO IT



B



x4 DIN 7380 L35 M10

x4 DIN 125 + DIN 934
CAPUCHON BLEU

ÉTAPE 11

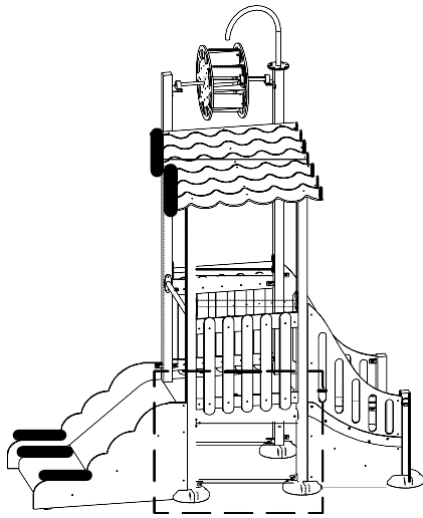
- PLACER LES RENFORTS

FIXATION

FACE / FRONT

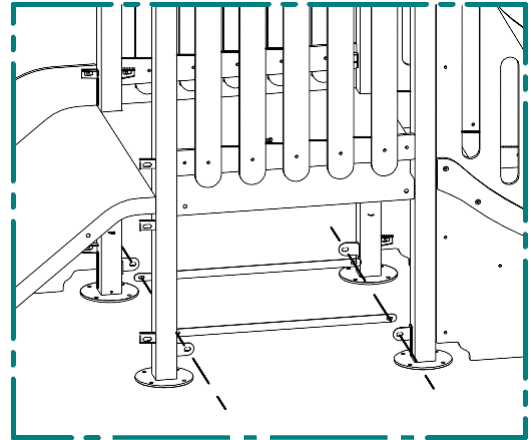
ARRIÈRE / BACK

 HARDWARE



A

A



CAPUCHON BLEU x4
DIN 933 L30 M10 x4

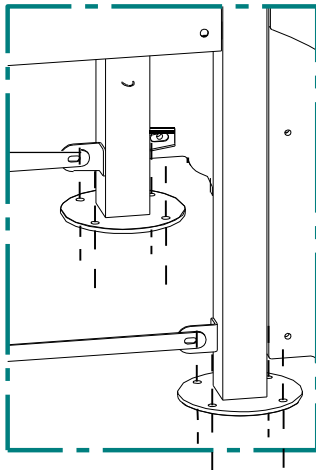
DIN 125 + DIN 934 x4
CAPUCHON BLEU x4

ÉTAPE 12

- FIXER LA STRUCTURE À LA BASE (B)

- PLACER LES PROTECTIONS INFÉRIEURES (C)

B

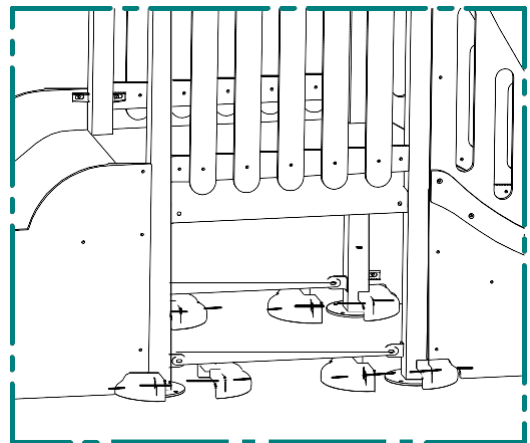


x24 VIS DE DILATION

x12 CAPUCHON BLEU
x12 DIN 7380 L45 M8

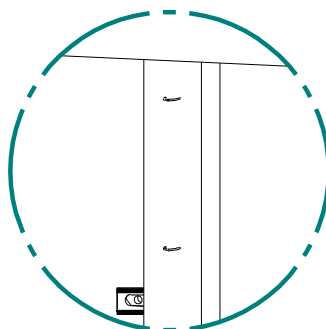
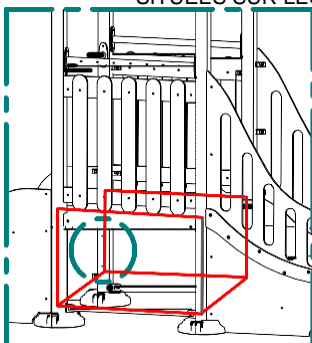
x12 DIN 125 + DIN 934
x12 CAPUCHON BLEU

C



ÉTAPE 13

- PLACER LE FILET ET L'AJUSTER EN FAISANT PASSER LE CABLE AU TRAVERS DES AGRAFES SITUÉES SUR LES RABATS.



x1 FILET
x1 CABLE EN ACIER
x12 AGRAFES
x36 BRIDES

INSPECTIONS NECESSAIRES AVANT LA PREMIERE UTILISATION

1 - VÉRIFIEZ SI LES DISTANCES DE SÉCURITÉ INDIQUÉES DANS LES DESSINS ONT ÉTÉ RESPECTÉES.

2 - NETTOYER ET CORRESPONDRE LES SURFACES DES ZONES DE SÉCURITÉ DES DIFFÉRENTES INSTALLATIONS DU TERRAIN DE JEU.

3 - VÉRIFIEZ QUE TOUTES LES ÉLÉMENTS DE FIXATION ONT ÉTÉ BIEN SERRÉS, EN ACCORDANT UNE PLUS GRANDE ATTENTION À CELLES-CI QUI SONT SUSCEPTIBLES DE SE DÉTACHER.

4- VÉRIFIEZ QUE TOUS LES ÉLÉMENTS DE FIXATION ONT LEURS CAPSULES CORRESPONDANTS.

5- VÉRIFIEZ QUE LES FONDATIONS ET LES ANCRAGES MIS À LA TERRE ONT ÉTÉ PLACÉS ET RESTENT AU NIVEAU APPROPRIÉ.