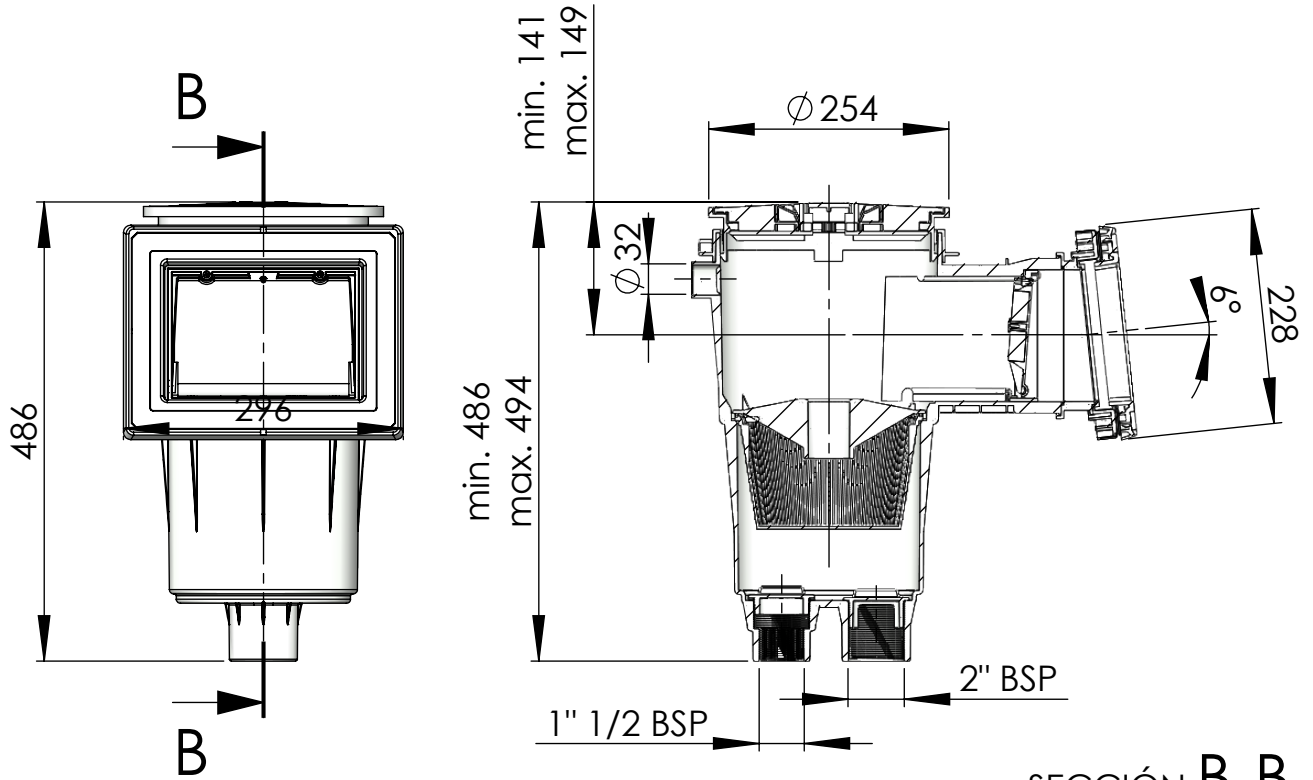
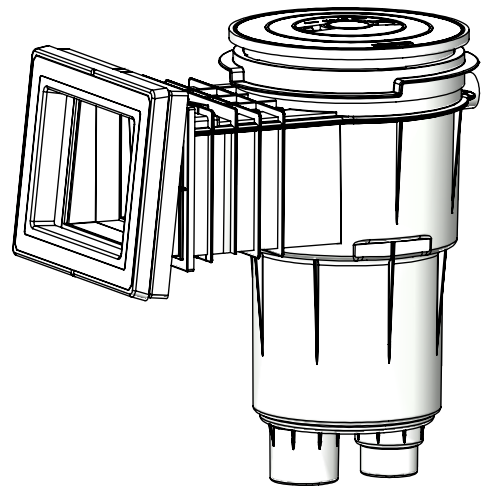
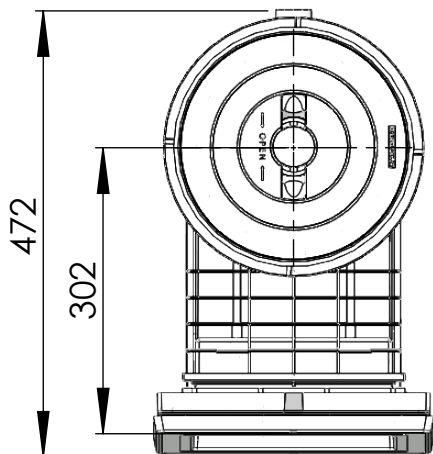


CODIGO / CODE: **68108**  
DESCRIPCION: **SK.17,5L PP B.STD. TR 6°**  
DESCRIPTION: **17.5L SK. P.P MOUTH STD. TR 6°**



SECCIÓN B-B



Nota: Unidades en mm  
Note: Units in mm

Caudal máx.: 7,5m<sup>3</sup>/h  
Maximum flow rate: 7,5m<sup>3</sup>/h