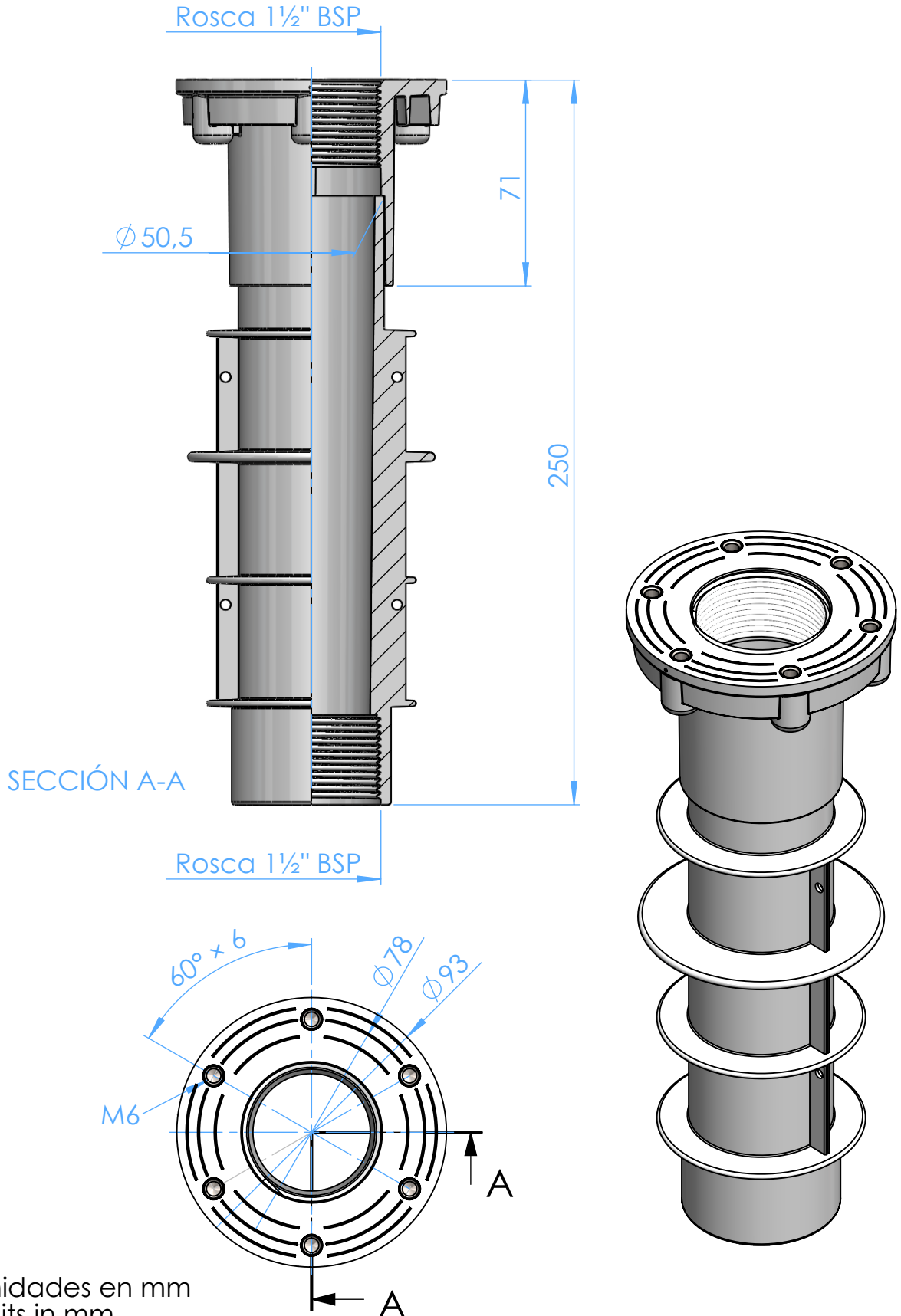


CÓDIGO / CODE: **49757**

DESCRIPCIÓN: **CONJUNTO PASAMUROS BOQUILLAS INTERCAMBIABLES PLASTICO-INOX**

DESCRIPTION:



Nota: Unidades en mm  
Note: Units in mm