



VIRON QL

FILTRO DE CARTUCHO RESPETUOSO
CON EL MEDIO AMBIENTE



FÁCIL INSTALACIÓN Y MANTENIMIENTO

Gracias a los cuatro elementos filtrantes de última generación, este filtro tiene una gran capacidad, que permite alargar hasta un año el periodo hasta la siguiente limpieza o cambio de cartucho.

Su sistema automático integrado de purga de aire reduce el proceso de purga manual, simplifica el programa de mantenimiento rutinario y ahorra un tiempo muy valioso.



RESPETUOSO CON EL MEDIO AMBIENTE

Viron QL se ha diseñado para reducir el consumo de energía y ahorrar entre 8.000 y 20.000 litros de agua al año.

No requiere una descarga periódica como la de los filtros de arena o vidrio, por lo que ahorra el equivalente en agua a 37 horas de ducha.



DEPÓSITO CON UNA LARGA VIDA ÚTIL

Tanto el Viron QL420 como el QL540 están fabricados con elementos de calidad muy duraderos.

El diseño en plástico moldeado mediante inyección es idóneo para entornos con presión elevada y está compuesto por materiales no corrosivos que permiten acceder fácilmente a todos sus elementos.

Su fabricación con una tolerancia excelente alarga su vida útil y reduce la necesidad de mantenimiento.



PARA TODO TIPO DE PISCINAS

La serie de filtros de cartucho Viron QL está pensada para zonas de filtración de 39 m² o 50 m², por lo que ofrece una fiabilidad y un rendimiento increíbles para todo tipo de piscinas o spas residenciales o comerciales.



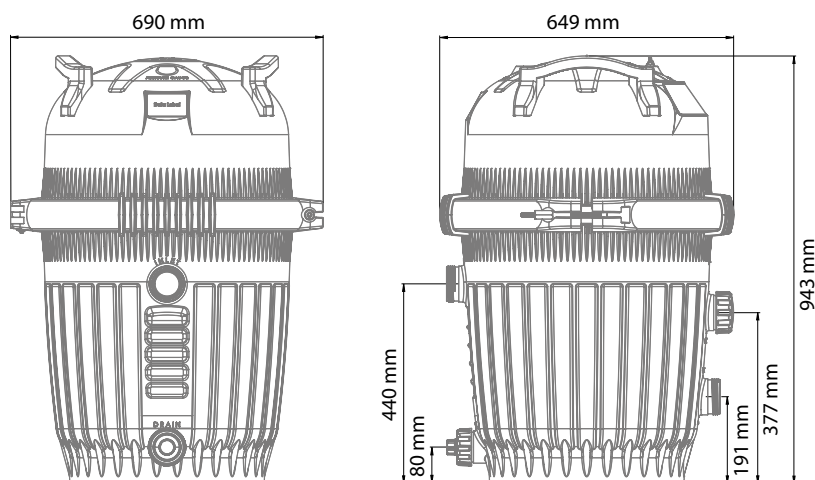
Cumple con la norma
EN 16713-01

CARACTERÍSTICAS TÉCNICAS

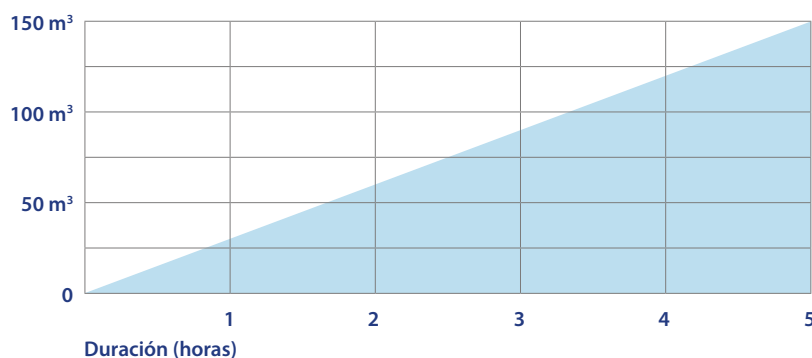
MODELO	SUPERFICIE DE FILTRACIÓN	CAUDAL MÁXIMO	PRESIÓN MÁXIMA	FINEZA DE LA FILTRACIÓN
Viron QL 420	39 m ²	30 m ³ /h	3,5 bar	5-7 micras
Viron QL 540	50 m ²	30 m ³ /h	3,5 bar	5-7 micras

Incluye purga de agua, manómetro con aceite y accesorios de conexión.

DIMENSIONES



CAPACIDAD DE RENOVACIÓN EN PISCINAS RESIDENCIALES



MODELOS Y CÓDIGOS

MODELO	CÓDIGO	PACK ESTÁNDAR	PESO ESTÁNDAR (kg)	VOLUMEN ESTÁNDAR (m ³)
Filtro de cartucho Viron QL 420	76340	1	35	0.450
Filtro de cartucho Viron QL 540	76341	1	40	0.450
Elemento filtrante (1 de 4 unidades usadas) Repuesto para 76340 (QL 420)	74544	1	1,9	0,021
Elemento filtrante (1 de 4 unidades usadas) Repuesto para 76341 (QL 540)	74545	1	2,1	0,021