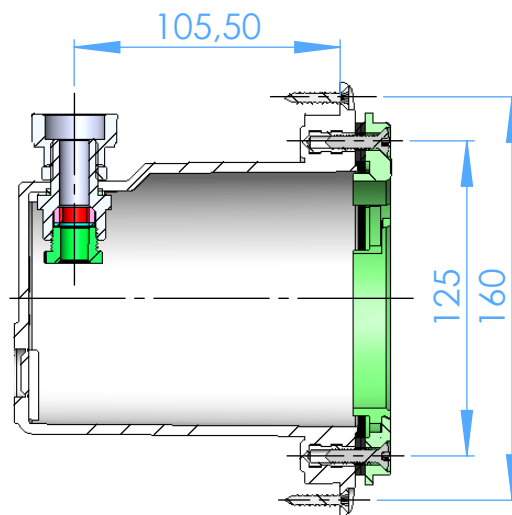
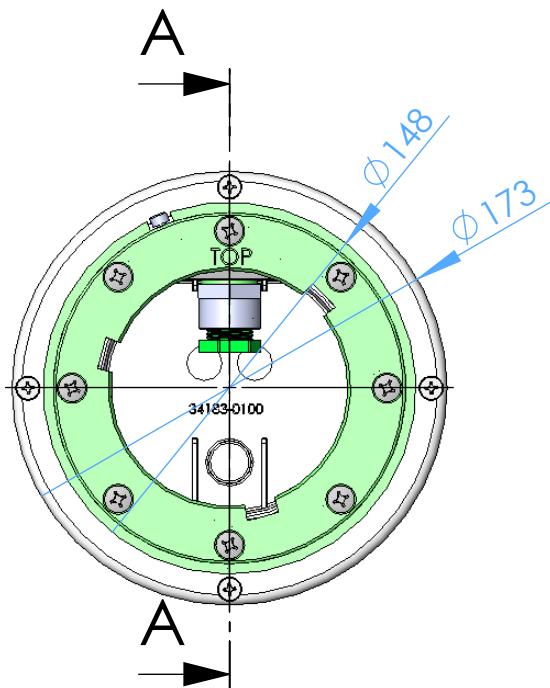


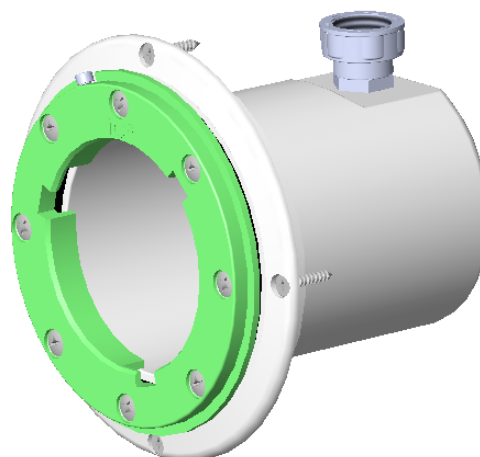
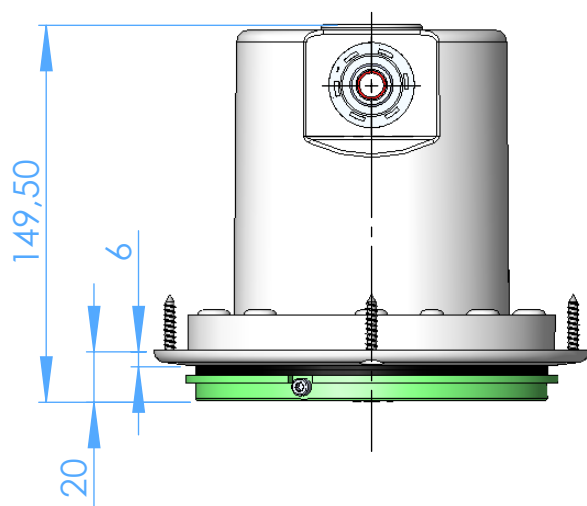
CÓDIGO / CODE: **49828**

DESCRIPCIÓN: **CONJUNTO NICHOS PROYECTOR MINI PISC. PANELES**

DESCRIPTION: **NICHE ASSEMBLY FOR PANEL POOL MINI  
UNDERWATER LIGHT**



SECCIÓN A-A



Nota: Unidades en mm  
 Note: Units in mm