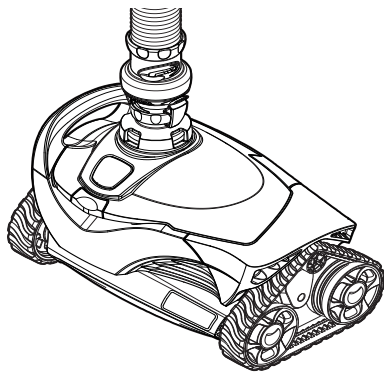
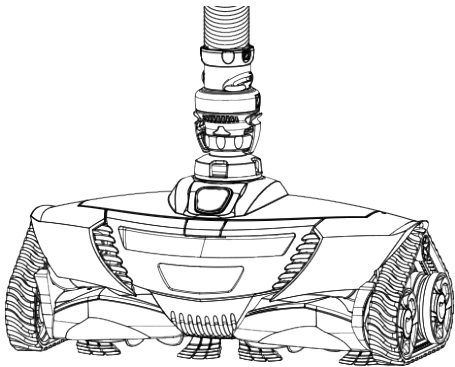


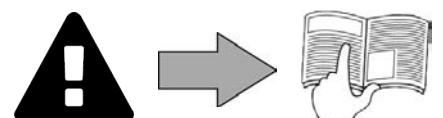
MX6™
MX630™
MX8™
MX8™ PRO
MX9™

Installationsanvisning och användarmanual -
Svenska
Hydraulisk rengöringsrobot
översättning av originalanvisningarna på franska

SV



More documents on:
www.zodiac.com





SÄKERHETSFÖRESKRIFTER

ALLMÄNNA SÄKERHETSFÖRESKRIFTER

- Bristande respekt för säkerhetsföreskrifterna skulle kunna medföra skada på bassängutrustningen, allvarlig personskada eller till och med döden.
- Endast en person som är kunnig inom relevanta tekniska områden (el, hydraulik eller kylning) är behöriga att utföra sådana arbeten. För att minska risken för skador som kan inträffa under arbetet ska den behörige tekniker som utför arbete på enheten använda/bära personlig skyddsutrustning (t.ex. skyddsglasögon, skyddshandskar, osv.).
- Säkerställ före varje åtgärd med apparaten att denna inte längre är strömsatt och att den säkrats.
- Apparaten är endast avsedd att användas för en bassäng eller ett spa och får inte användas för något annat ändamål än det avsedda.
- Det är viktigt att apparaten hanteras av (fysiskt och psykiskt) behöriga och lämpliga personer som i förväg har fått del av anvisningarna för användning. För att undvika varje risk för egendoms- eller personskada, inbegripet dödsfall, bör personer som inte uppfyller dessa kriterier få tillgång till apparaten.
- Håll apparaten utom räckhåll för barn.
- Apparaten ska installeras i enlighet med tillverkarens anvisningar jämte gällande lokala och nationella bestämmelser. Installatören ansvarar för att utrustningen installeras korrekt och i enlighet med nationella bestämmelser. Tillverkaren kan inte under några omständigheter hållas ansvarig för bristande respekt för gällande lokala installationsbestämmelser.
- För varje annan åtgärd än enklare underhåll av användaren enligt beskrivning i denna manual ska service på produkten utföras av behörig fackman.
- Felaktig installation och/eller användning kan orsaka allvarlig skada på egendom eller personer (eventuell dödsfall).
- Mottagaren står faran för all transport av utrustning, även sådan med betald frakt och emballage. Mottagaren ska på fraktförarens fraktsedel notera om han eller hon konstaterar en transportskada (bekräftas inom 48 timmar genom rekommenderat brev till fraktföraren). Framför skriftliga förbehåll till fraktföraren om en apparat innehållande kylmedium vänts eller lagts på sidan.
- Försök inte själv reparera apparaten om det uppstår fel på den, utan kontakta en behörig tekniker.
- I garantivillkoren finns närmare uppgifter om vattenbalansvärden som det är tillåtet att använda apparaten med.
- Avstängning, borttagning och förbikoppling av någon av de i apparaten inbyggda säkerhetsanordningarna, liksom användning av reservdelar från annan än godkänd tredjemanstillverkare, gör att garantin upphör att gälla.
- Spruta inte insektsgift eller annan kemikalie (brandfarlig eller ej) mot apparaten. Det skulle kunna skada höljet och orsaka eldsvåda.
- Apparater från Zodiac® av typ värmepumpar, filteringspumpar och filter är kompatibla med de flesta system för behandling av poolvatten.
- Vidrör inte fläkt eller rörliga delar och håll och ha inte in någon pinne eller fingrar i närheten av rörliga delar medan apparaten är i drift. Rörliga delar kan medföra allvarlig personskada eller till och med döden.

SÄKERHETSFÖRESKRIFTER I ANSLUTNING TILL ELEKTRISKA APPARATER

- Apparaten ska elmatning ska i enlighet med gällande normer i installationslandet skyddas av en särskild jordfelsbrytare på 30 mA.
- Använd inga skarvladdar. Anslut apparaten direkt till lämpligt eluttag.
- Kontrollera följande före användning:
 - den spänning som anges på apparatens märkplåt ska överensstämma med strömkällans,
 - matningsspänningen ska vara lämpad för att användas med apparaten och det ska finnas ett jordat uttag samt
 - stikkontakten ska i förekommande fall vara lämplig för eluttaget.
- Stoppa apparaten omedelbart, dra ur nätsladden och kontakta en fackman om den inte fungerar normalt eller avger ovanlig lukt.
- Kontrollera före varje åtgärd på apparaten att denna och all annan utrustning som är ansluten till den är strömlös och säkrade och att värmeförval (i förekommande fall) är avstängt.
- Dra inte ur sladden och sätt i den igen medan apparaten är i drift.
- Dra inte i nätsladden för att ta ur kontakten.
- För att garantera säkerheten måste en skadad nätsladd bytas av tillverkaren, dennes tekniska representant eller av behörig person.
- Utför inte service eller underhåll på apparaten med fuktiga händer eller om apparaten är fuktig.
- Rengör kopplingsplint och uttag innan du ansluter till dem.
- För alla delar och underenheter som innehåller batterier: ladda inte batteriet, demontera det inte och kasta det inte i öppen eld. Utsätt inte batteriet för hög temperatur eller direkt solljus.
- Koppla ur apparaten från dess strömförsörjning vid åska för att undvika att den skadas av blixtnedslag.
- Sänk inte ned apparaten (utom rengöringsrobotar) i vatten eller lera.

SÄRSKILT OM Rengöringsrobotar för pooler

- Roboten ska användas i poolvatten med en temperatur på 15-35°C.
- Undvik eventuell person- eller egendomsskada orsakad av rengöringsroboten genom att aldrig använda den när den inte är i vatten.
- För att undvika eventuell risk för personskada är det inte tillåtet att bada när poolroboten finns i poolen.
- Använd inte roboten under chockklorering av poolen.
- Lämna inte roboten utan tillsyn under längre tid.

SÄKERHETSFÖRESKRIFTER RÖRANDE ANVÄNDNING AV DENNA ROBOT I EN POOL MED VINYLKLÄDSEL:

- Granska noga poolens klädsel innan du installerar din nya rengöringsrobot. Installera inte roboten om klädseln på sina ställen är nött eller om du observerar gruskorn, veck, rötter eller metallkorrosion på klädselns insida eller om du ser att underlaget (botten och väggar) är skadade, innan du har låtit utföra erforderliga reparationer eller låtit byta klädseln av en behörig fackman. Tillverkaren kan under inga omständigheter hållas ansvarig för skador på klädseln.
- Vissa mönstrade poolklädsel i vinyl kan slitas snabbt och mönstren försvinna vid kontakt med föremål som rengöringsborstar, leksaker, uppblåsbara föremål, klorfördelare och automatiska poolrobot. Mönstren på vissa vinylklädsel kan skrapas av eller slitas ned genom vanlig nötning, t.ex. av en poolborste. Likaså kan färgerna i vissa mönster suddas ut vid användning eller kontakt med föremål i poolen. Utsuddade mönster, slitage eller repor på vinylklädsel är inget som tillverkaren ansvarar för och omfattas inte av den begränsade garantin.

Återvinning



Denna symbol anger att apparaten inte får kastas som vanligt avfall. Den ska bli föremål för särskild avfallssortering och återanvändas, återvinnas eller tas till vara på annat sätt. Om den innehåller ämnen som kan vara miljöfarliga ska dessa avlägsnas eller neutraliseras.

Samråd med återförsäljaren om hur apparaten ska återvinnas.



- Innan man använder apparaten är det oerhört viktigt att läsa igenom denna installations- och användarmanual jämte broschyren "säkerhet och garanti" som levereras med enheten. Detta för att undvika skada på egendom, allvarlig eller dödlig personskada och att garantin upphör att gälla.
- Spara och förmedla dessa dokument för senare bruk under apparatens livslängd.
- Det är förbjudet att utan tillstånd från Zodiac® sprida eller ändra detta dokument, på vad sätt det vara må.
- Zodiac® utvärderar ständigt sina produkter för att förbättra kvaliteten och informationen i detta dokument kan ändras utan föregående meddelande.

SV

INNEHÅLLSFÖRTECKNING



1 Specifikationer

3

1.1 | Beskrivning

3

1.2 | Tekniska specifikationer och identifiering

4



2 Installation

5

2.1 | Konfigurering

5

2.2 | Montera slangdelarna

5

2.3 | Hydrauliska anslutningar

6



3 Användning

8

3.1 | Funktionsprincip

8

3.2 | Förbereda poolen

8

3.3 | Idriftsättning

8

3.4 | Ställa in vattenflödet

9

3.5 | Välja sugmetod: stora eller små skräppartiklar (beroende på modell)

10



4 Underhåll

11

4.1 | Rengöra filtreringspumpens förfilter.

11

4.2 | Rengöra lövfällan, Cyclonic™ Leaf Catcher

11

4.3 | Ta ut skräp ur motorn

12

4.4 | Byta larvfötter

12

4.5 | Förvaring och vinterförvaring

13



5 Felsökning

14

5.1 | Apparatens beteende

14



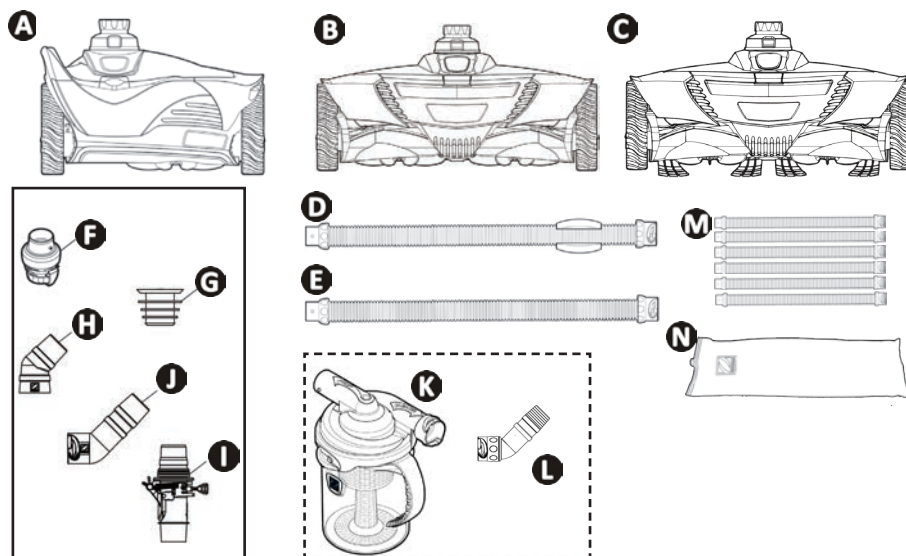
Råd för att underlätta kontakt med din återförsäljare

Notera din återförsäljares kontaktuppgifter för att ha dem nära till hands och fyll i uppgifterna om Produkten på baksidan av manualen. Återförsäljaren kommer att fråga efter dem.



1 Specifikationer

1.1 I Beskrivning



		MX™ 6 – MX™ 630	MX™ 8	MX™ 8 PRO	MX™ 9
A	Poolrobot	✓			
B			✓	✓	
C					✓
D	Twist Lock slangdel, 1 meter, med flottör (x 1)	✓	✓	✓	✓
E	Twist Lock slangdel, 1 meter	✓ (x 9)	✓ (x 11)	✓ (x 11)	✓ (x 11)
F	Flödesregulator	✓	✓	✓	✓
G	Konisk adapter	✓	✓	✓	✓
H	Slangböj, 45°	✓	✓	✓	✓
I	Ventil för automatisk strypning av flödet	✓	✓	✓	✓
J	Twist Lock förlängd böj, 45°	✓	✓		✓
K	Lövfälla, Cyclonic™ Leaf Catcher	+	+	✓	+
L	Förlängd böj, 45°, vridbar	+	+	✓	+
M	Sats med sex Twist Lock slangdelar à 1 meter	+	+	+	+
N	Påse för vinterförvaring av slangar	+	+	+	+

✓ : Medföljer

⊕ : Finns som tillval

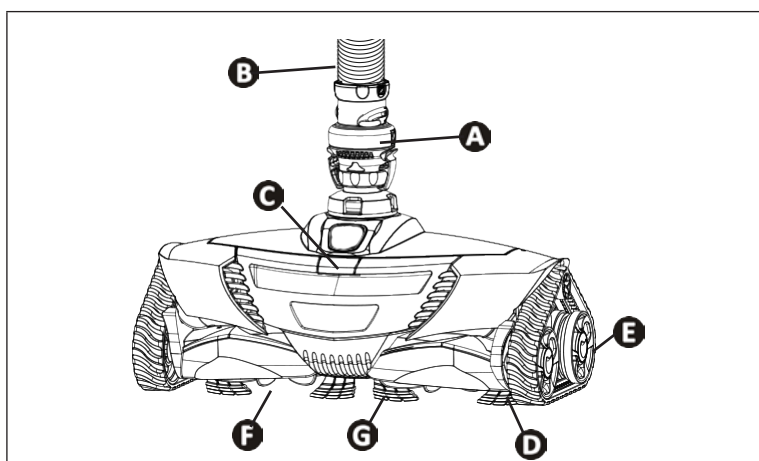
1.2 I Tekniska specifikationer och identifiering

1.2.1 Tekniska specifikationer

	MX™ 6 – MX™ 630	MX™ 8	MX™ 8 PRO	MX™ 9
Poolrobotens mått (L x D x H)	31 x 19 x 22 cm	41 x 19 x 22 cm		
Förpackningens mått (L x D x H)	102 x 23 x 37 cm			
Poolrobotens vikt	2,5 kg	3,2 kg		3,4 kg
Vikt med förpackning	8,2 kg	9,5 kg	10,5 kg	9,5 kg
Teoretisk rengöringsbredd	25 cm	36 cm		
Filtreringskapacitet	Poolens filtreringskrets			
Lägsta erforderliga effekt för filtreringspumpen	3/4 hk			
Förflyttningshastighet	8 m/min			

SV

1.2.2 Identifiering

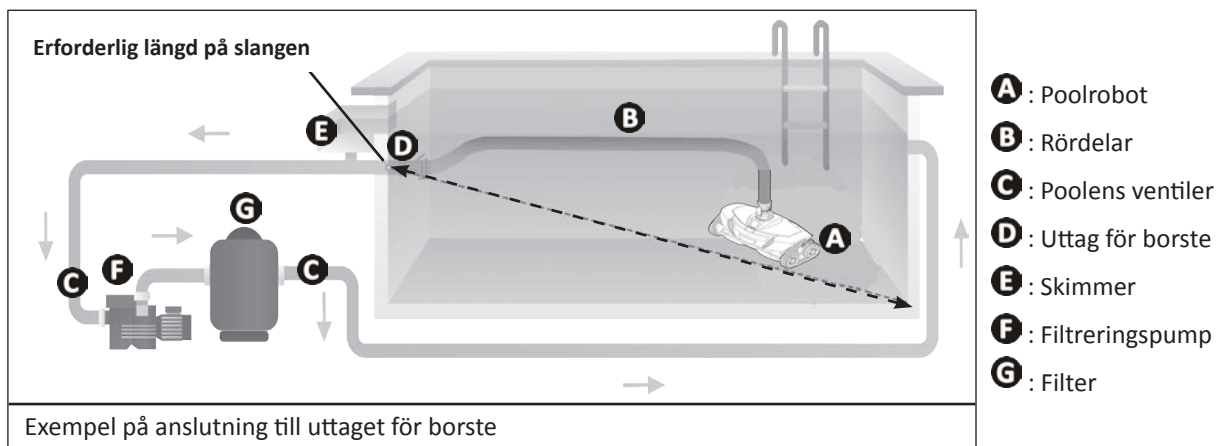


- A** : Flödesregulator
- B** : Rördel
- C** : Knapp för att öppna kåpan
- D** : Larvfötter
- E** : Hjul
- F** : Vinghjul
- G** : Borstar (beroende på modell)



2 Installation

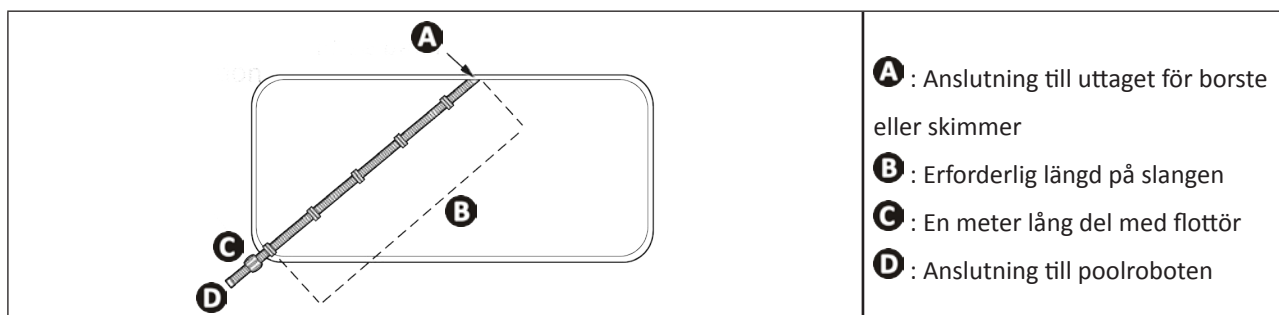
2.1 I Konfigurering



2.2 I Montera slangdelarna

2.2.1 Bestämna hur många delar som behövs

- Mät avståndet från uttaget för borste eller skimmer och den punkt i poolen som är längst bort.
- Lägg till 1 meter till det avstånd du mätt upp.
- Kontakta din återförsäljare för att köpa extra slangdelar om avståndet är längre än 10 meter (MXTM6 – MXTM630) respektive 12 meter (MXTM8 – MXTM8 PRO – MXTM9).

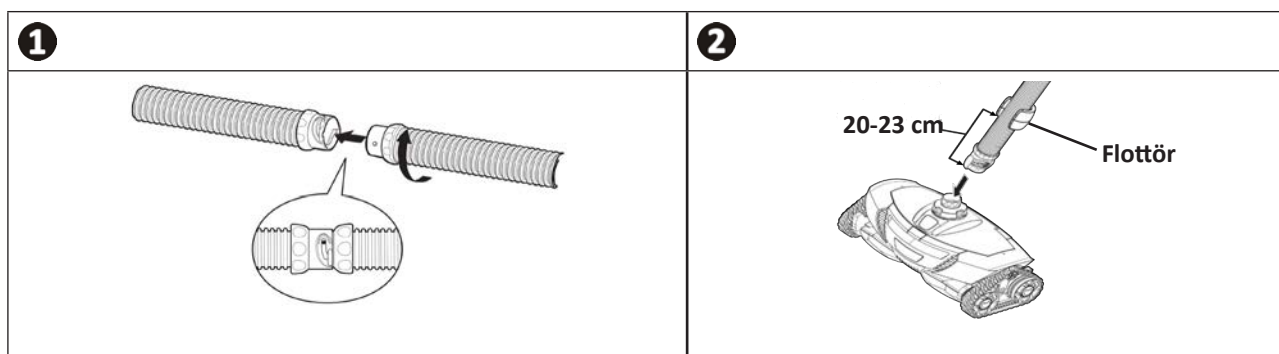


Råd: montera "lagom" antal slangdelar

Vi avråder ifrån att sätta ihop fler slangdelar än som behövs för att täcka hela poolen. Alltför lång slang kan inverka negativt på poolrobotens prestanda.

2.2.2 Montera Twist Lock slangdelar

- Gör så här för att enkelt sätta ihop två slangdelar med hjälp av Twist Lock-systemet: trä på dem och vrid kopplingsanordningarna så långt det går till ett av de tre hack som garanterar att det sluter tätt (se bild **1**).
- Slangdelen med flottör ansluts till poolroboten (se bild **2**). Flottören ska sitta **20-23 cm från poolroboten** (se bild **2**).

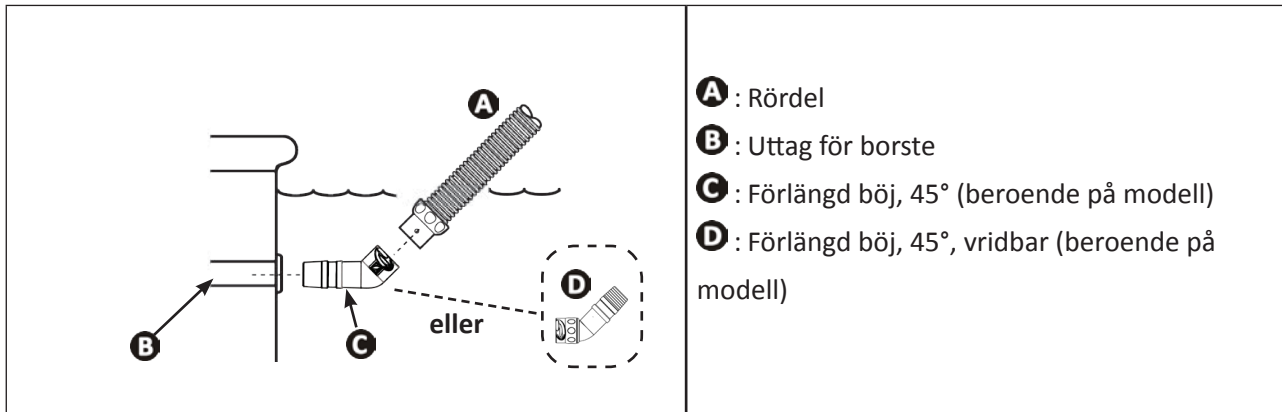


2.3 I Hydrauliska anslutningar



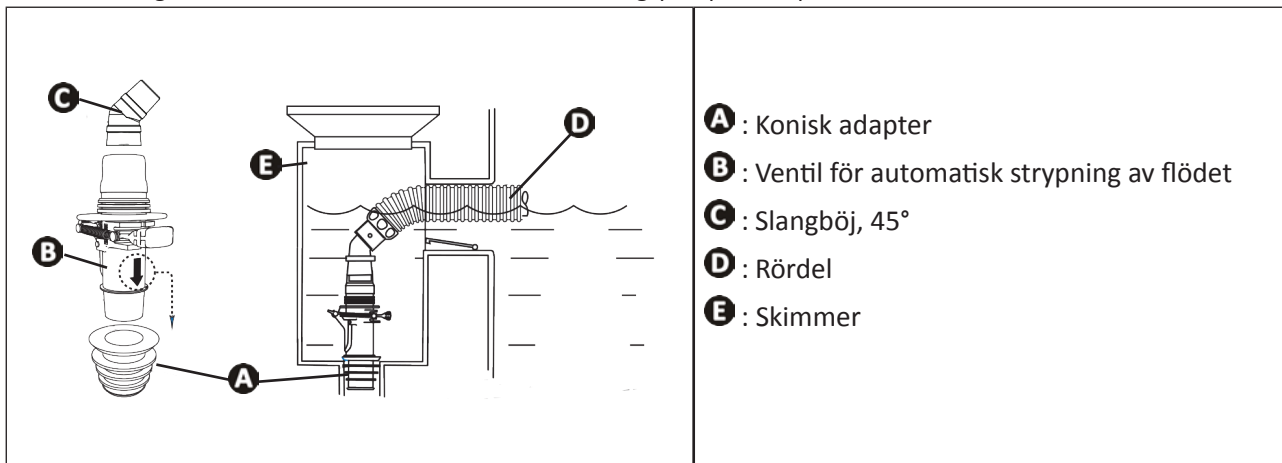
- Stoppa filtreringspumpen.
- Rengör vid behov skimmerkorg, filtreringspumpens förfilter och filter.

2.3.1 Anslutning till uttaget för borste



2.3.2 Ansluta till skimmer

- Anslut slangen till den skimmer som är närmast filtreringspumpen om poolen har flera.

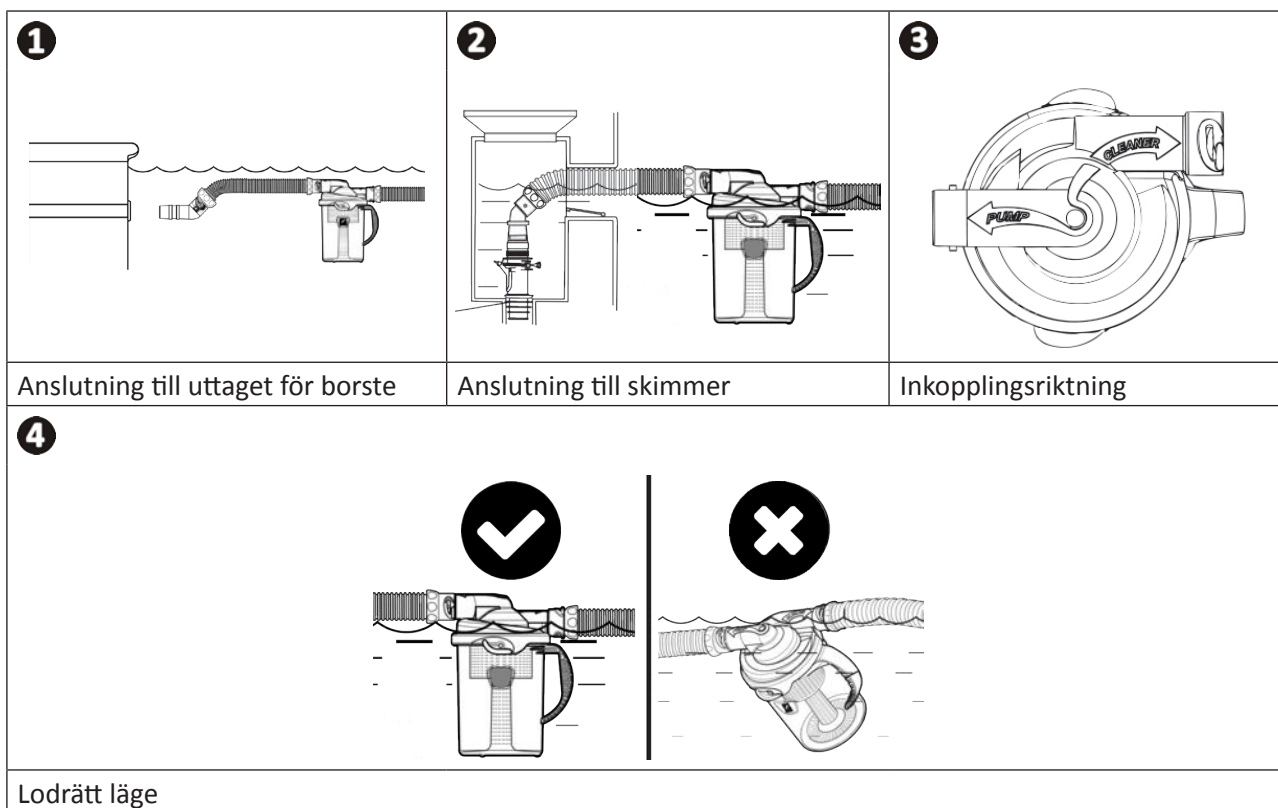


Tips: Skydda filtreringssystemet genom att ansluta en ventil för automatisk strypning av flödet

Med hjälp av denna ventil kan flödet justeras för att optimera poolrobotens rengöring och den är även mycket praktisk för att hålla tillbaka eventuellt skräp som kan sugas in och skada filtreringsutrustningen.

2.3.3 Ansluta till lövfällan, Cyclonic™ Leaf Catcher (beroende på modell)

- Anslut lövfällan till den slangdel som är närmast uttaget för borste eller skimmer (se bild **1** eller **2**).
- Vänd lövfällan enligt anvisningarna: **PUMP** = sida mot filtreringspumpen / **CLEANER** = sida mot poolroboten (se bild **3**).
- För optimal funktion, placera lövfällan lodrätt i förhållande till vattenytan (se bild **4**).



Tips: Skydda filtreringssystemet genom att ansluta en lövfälla, Cyclonic™ Leaf Catcher

Lövfällan kan hålla tillbaka skräp innan det sugas in i filtreringssystemet och där på lång sikt riskera att skada utrustningen. Den gör också att man kan ta bort skräp lättare än från pumpens förfilter och har fördelen att vara genomskinlig, så att man ser när det är dags att tömma den.



3 Användning

3.1 I Funktionsprincip

Vattendrivna poolrobotar ansluts till filtreringssystemet (via ett uttag för borste eller skimmer) och använder kraften från filtreringspumpen för att förflytta sig i poolen. Förmågan att klättra uppför väggarna varierar beroende på poolens form och tillgängligt vattenflöde.

Skräpet sugas upp av poolroboten och fångas upp i filtreringspumpens förfilter eller i lövfällan (tillbehör som medföljer eller som finns som tillval, beroende på modell).

3.2 I Förbereda poolen



- Denna produkt är avsedd att användas i fasta pooler. Får inte användas i demonterbara pooler. En fast pool har byggts i eller på marken och är svår att demontera och förvara.

SV

- Poolroboten ska användas i poolvatten med följande egenskaper:

Vattentemperatur	Mellan 15 och 35 °C
pH	Mellan 6,8 och 7,6
Klor	< 3 mg/l

- Ta bort det största skräpet med hjälp av en manuell borste och en håv om poolen är smutsig, särskilt före första användningen.
- Ta bort termometrar, leksaker och andra föremål som kan skada poolroboten.
- Vänta minst fyra timmar efter att du tillsatt kemikalier i vattnet innan du sätter i poolroboten i vattnet
- Säkerställ att filtrering och skimmerkorgar är rena.
- Rikta utflödesmunstyckena nedåt om de går att ställa in.
- Stäng poolens bottenapp.
- Stoppa filtreringspumpen.

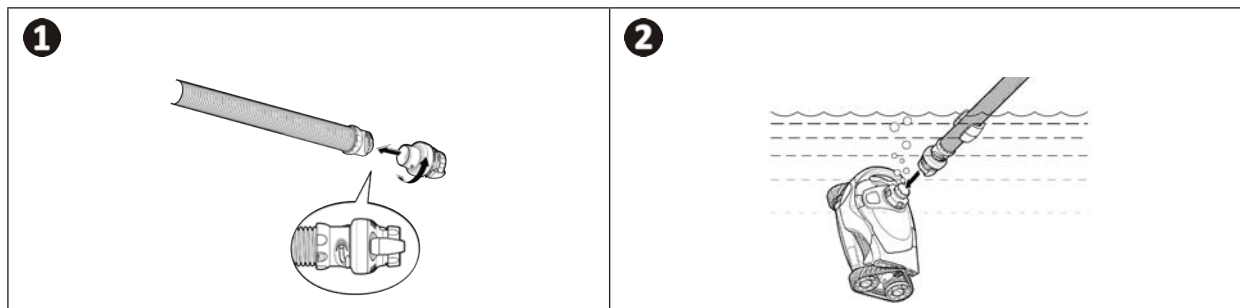
3.3 I Idriftsättning



- Undvik allvarliga personskador genom att säkerställa att filtreringspumpen är stoppad.
- För inte hår, vida kläder, smycken m.m. framför slangens öppna ände.

3.3.1 Ansluta flödesregulator och sänka ned poolroboten

- Anslut slangdelen med flottör till flödesregulatorn (se bild 1).
- Sänk ned poolroboten så att den fylls med vatten.
- När det inte längre kommer ut några luftbubblor ansluter du slangen genom att föra på flödesregulatorn på poolroboten (se bild 2).
- Låt poolroboten sjunka ned till poolens botten.

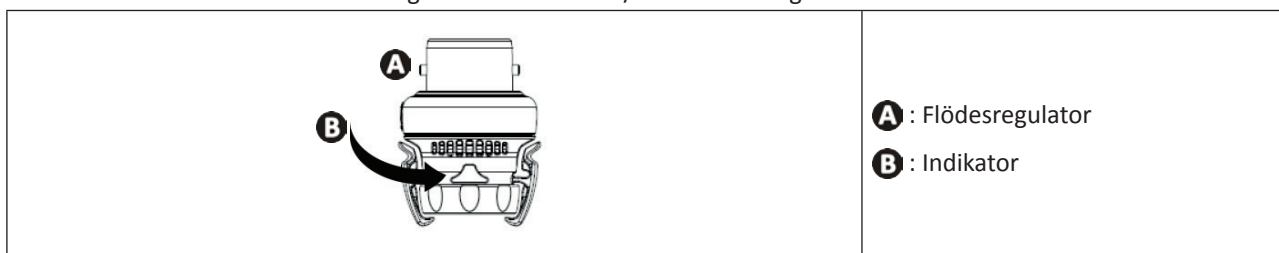


3.3.2 Fylla slangarna.

- Koppla tillfälligt loss slangen från uttaget för borste eller skimmer.
- Starta filtreringspumpen.
- Fyll slangen med vatten genom att hålla änden framför ett utflödesmunstycke tills den är helt fylld.
- Stoppa filtreringspumpen och anslut åter slangen till uttaget för borste eller skimmer.
- Starta pumpen för att driva poolroboten.

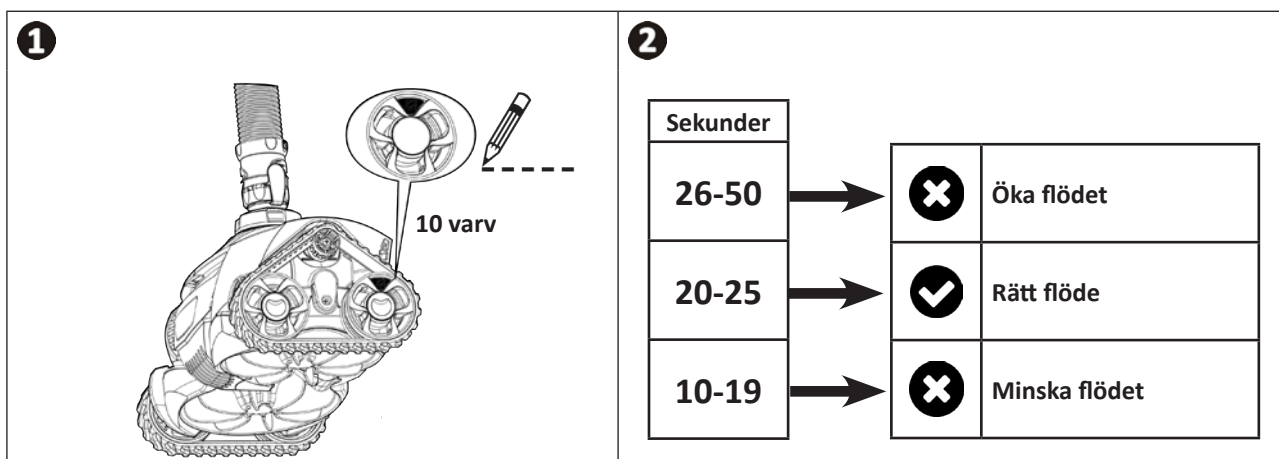
➤ 3.4 I Ställa in vattenflödet

- Filtreringspumpen ska vara i drift.
- Kontrollera regelbundet vattenflödet för att uppnå optimal rengöring och för att underlätta poolrobotens klättring uppför väggarna.
- Poolroboten har en flödesregulator som automatiskt reglerar det vattenflöde som cirkulerar genom den. Den anger om vattenflödet är rätt eller för högt: **GULT** = rätt flöde/**RÖTT** = för högt flöde



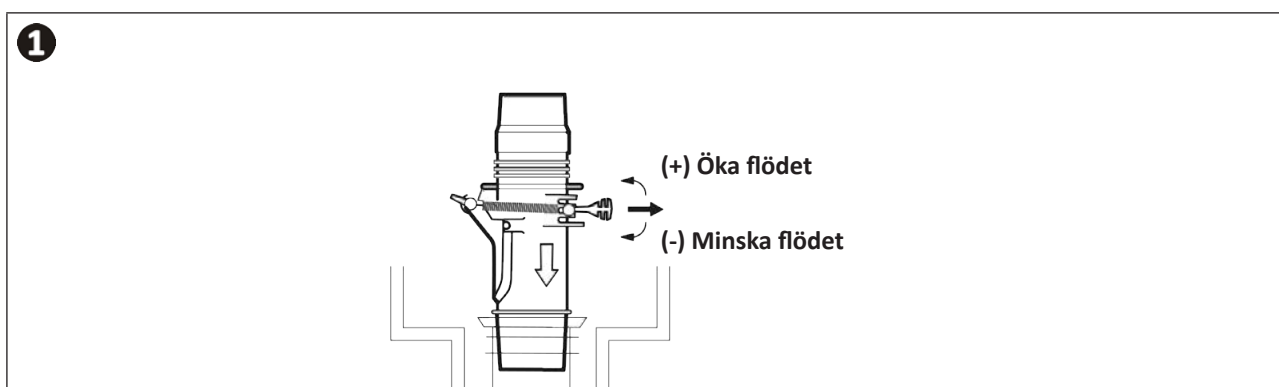
3.4.1 Kontrollera hjulens rotationshastighet

- Filtreringspumpen ska vara i drift.
- Starta filtreringspumpen och ha ett tidtagarur till hands.
- För upp poolroboten till vattenytan, men håll den fortfarande nedsänkt.
- Studera den gula indikeringen på höger bakhjul (se bild 1).
- För MX8 – MX8 PRO – MX9: Vänta tills hjulen byter riktning och mät hur lång tid det tar för hjulen att gå runt tio varv (se bild 1).
- Justera vattenflödet beroende på hur lång tid du mäter upp (se bild 2).



3.4.2 Ställa in vattenflödet

- Ställ in vattenflödet med hjälp av den ventil för automatisk strypning av vattenflödet som medföljer apparaten (se bild 1) eller med hjälp av poolens ventiler.



3.5 I Välja sugmetod: stora eller små skräppartiklar (beroende på modell)

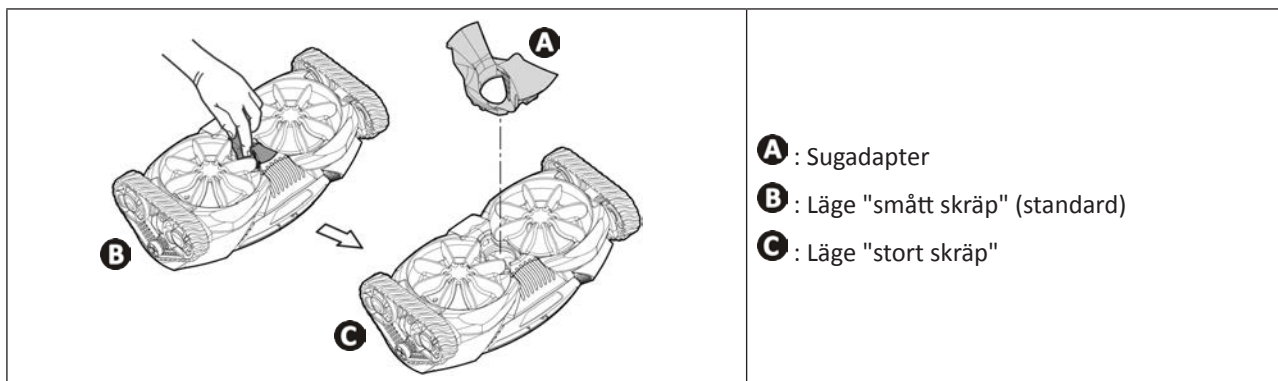


Innan du utför denna åtgärd och för att undvika allvarliga skador:

- Stoppa filtreringspumpen.
- Koppla loss poolroboten från slangen.

- Poolroboten har en sugadapter som sitter på dess undersida.
- Med hjälp av adaptern kan sugkraften anpassas beroende på vilken typ av skräp som ska sugas upp: läget "**smått skräp**" (skräp som är litet eller tungt, som sand, gyttja och grus), respektive läget "**stort skräp**" (löv).
- **Gör så här för att övergå till läget "stort skräp"**: ta bort adaptern genom att föra in ett finger i den och lyfta upp den bakre kanten.
- **För att övergå till läget "smått skräp"**: tryck på adapterns fram- och bakkant så att den clipsar fast i sitt fack.

SV



Tips: Använd helst läget "smått skräp" under badsäsongen

När poolen rengörs regelbundet rekommenderar vi att man låter sugadaptern sitta på plats i läget "smått skräp".



4 Underhåll

- Enheten ska rengöras regelbundet med rent eller lätt tvålblandat vatten. Använd inga lösningsmedel.
- Skölj poolroboten i rikligt med rent vatten.
- Förvara aldrig poolroboten i starkt solljus. Rulla inte ihop slangarna vid förvaring så att de behåller sin ursprungliga form.

➤ 4.1 | Rengöra filtreringspumpens förfilter.

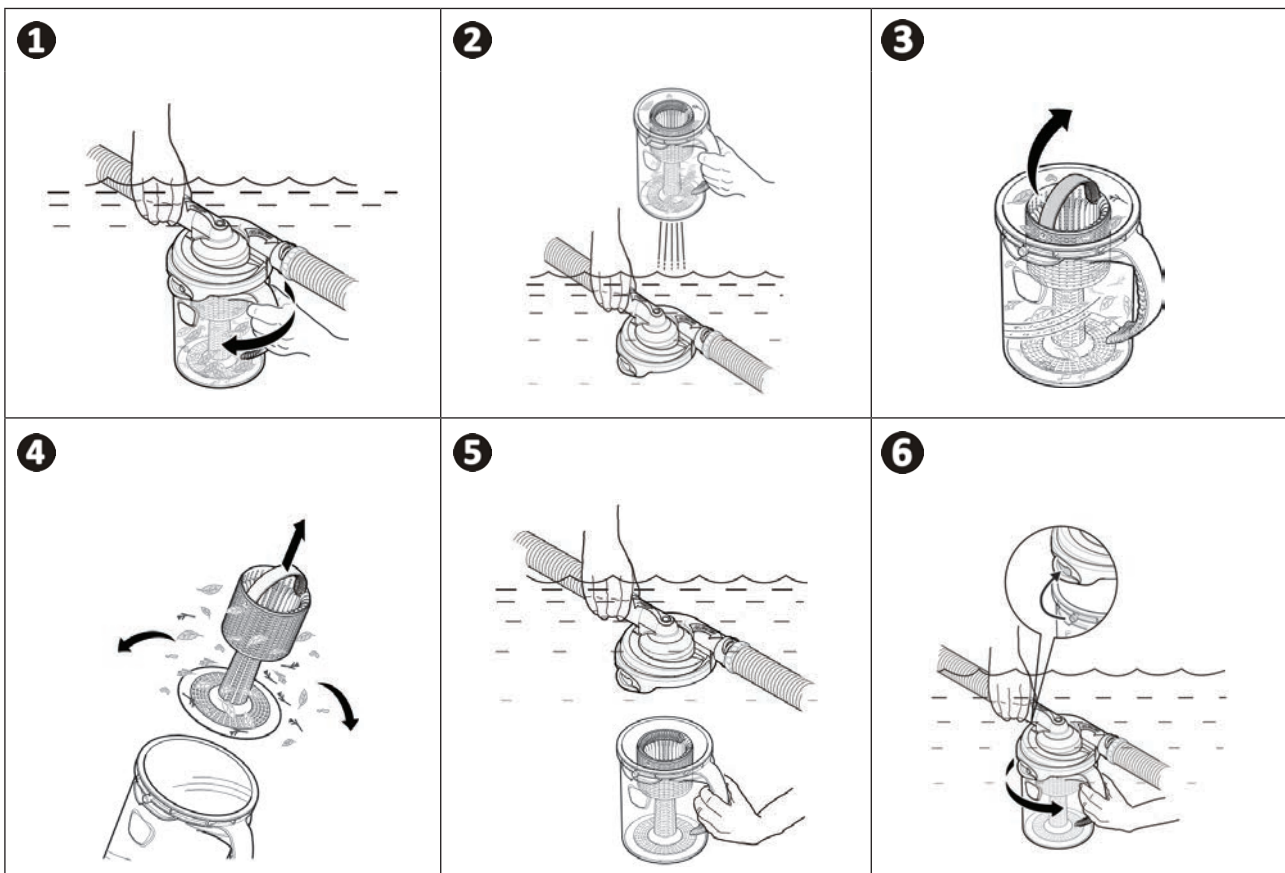


- Ta alltid upp poolroboten ur poolen innan du rengör eller tömmer filtreringssystemet.
- Kör filtreringspumpen i minst fem minuter efter att ha rengjort den (och innan du sänker ned den i vattnet), för att tömma kretsen.

- För att poolroboten ska fungera optimalt måste pumpens förfilter rengöras regelbundet och allt skräp tas bort.
- Vi rekommenderar att man använder en lövfälla (tillbehör som medföljer eller finns som tillval, beroende på modell) för att fånga upp större skräp innan det kommer till skimmer och förfilter.

➤ 4.2 | Rengöra lövfällan, Cyclonic™ Leaf Catcher

- Stoppa filtreringspumpen.
- Håll lövfällan under vatten och fatta den i dess handtag. Vrid den genomskinliga behållaren med hjälp av handtaget tills den lossnar (se bild **1**).
- Ta upp den genomskinliga behållaren ur vattnet och låt locket och slangarna vara kvar under vattnet (se bild **2**).
- Ta ut filtret med hjälp av handtaget på översidan (se bild **3**).
- Ta bort skräpet och skölj den genomskinliga behållaren med rent vatten (se bild **4**).
- Sätt tillbaka filtret och sänk åter ned lövfällan (se bild **5**).
- Sätt den genomskinliga behållaren rätt på plats med hjälp av urtagen i locket och vrid sedan stadigt tills de två delarna sitter ordentligt ihop (se bild **6**).



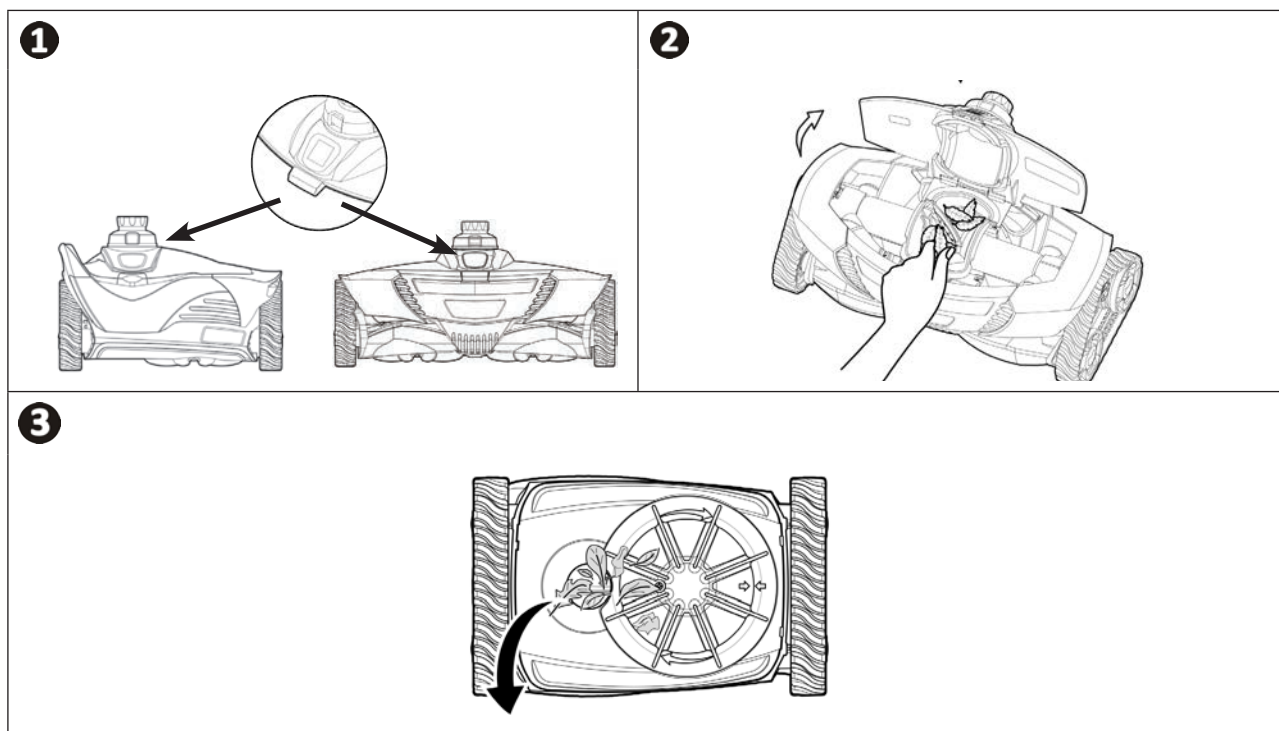
4.3 | Ta ut skräp ur motorn



Innan du utför denna åtgärd och för att undvika allvarliga skador:

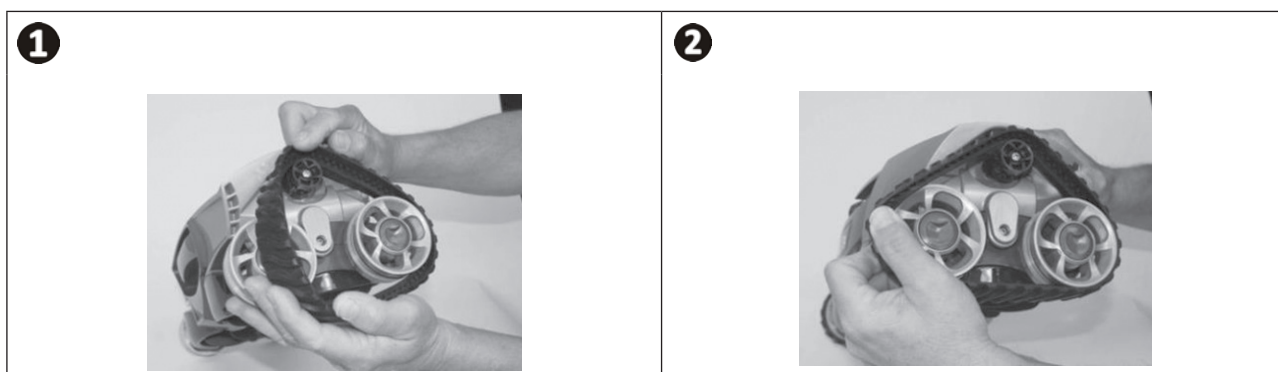
- Stoppa filtreringspumpen.
- Koppla loss poolroboten från slangen.

- Tryck på knappen på ovansidan och lyft upp kåpan (se bild 1).
- Ta bort det skräp som finns innanför (se bild 2) och även under poolroboten (se bild 3).
- Tryck vid behov försiktigt framåt och bakåt på motorns skovlar för att lossa skräp som sitter fast och ta bort det. Kontrollera när du rör på skovlarna att poolrobotens larvfötter kan röra sig fritt och är väl synkroniserade med rörelsen för de skovlar som sitter under poolroboten.
- Ta även bort skräp som kan sitta fast i insugningsöppningen.
- Stäng kåpan igen och kontrollera att den hakar fast ordentligt.



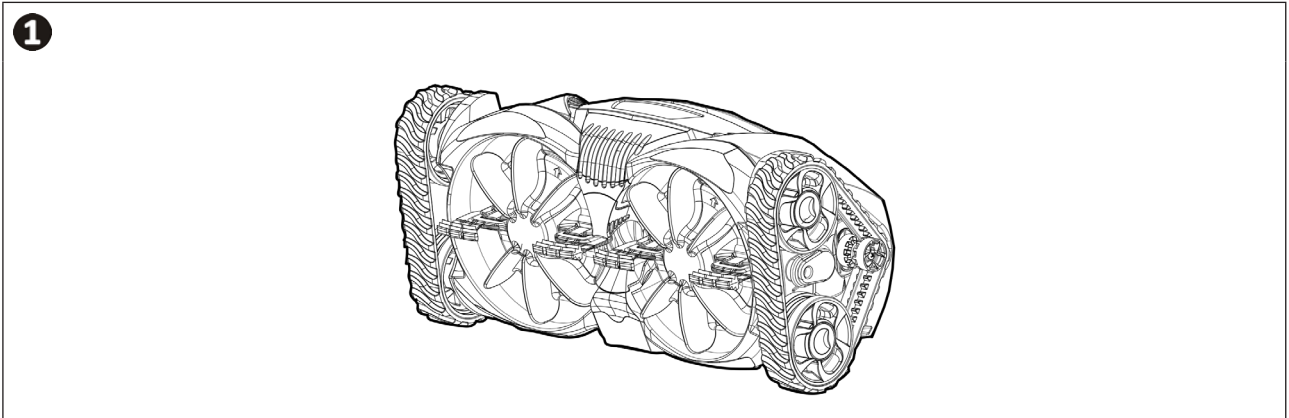
4.4 | Byta larvfötter

- Läg poolroboten på ena sidan.
- Börja med ett av hjulen och dra från larvfotens insida för att skilja den från hjulet (se bild 1). Avlägsna därefter larvfoten från poolroboten.
- placera insidan av larvfoten på skårorna i det lilla hjulet och på ett av de stora hjulen för att installera den nya larvfoten.
- Sträck larvfoten kring det andra hjulet (se bild 2). Tryck på larvfoten så att den sitter rätt på hjulskårorna. Kontrollera att larvfoten rymms under styrskenan.



➤ 4.5 I Förvaring och vinterförvaring

- Töm ut allt vatten ur poolroboten före vinterförvaring (frostsador omfattas inte av garantin).
- Rengör hela apparaten och slangarna med rent vatten och låt dem torka.
- Förvara dem torrt och frostfritt. Läg poolroboten på sidan eller ryggen för att inte skada turbinen (se bild **1**).
- Koppla loss alla kopplingsanordningar och adaptrar från uttaget för borste eller skimmer.



Tips: Bevara slangarnas skick under förvaring

Undvik att rulla ihop slangarna, även under kortare förvaring av poolroboten. De kan få en form som skulle kunna skada poolrobotens prestanda.



5 Felsökning



- Vi rekommenderar att du vid felfunktion utför några enkla kontroller med hjälp av följande scheman, innan du kontaktar din återförsäljare.
- Kontakta din återförsäljare om problemet kvarstår.

5.1 I Apparatus beteende

SV

<p>Poolroboten rör sig inte eller är väldigt långsam.</p>	<ul style="list-style-type: none"> • Kontrollera att bottenappen är ordentligt stängd. • Rengör och töm skimmerkorgarna och filtreringspumpens förfilter. • Kontrollera området runt motorn och avlägsna allt synligt skräp (se § "4.3 I Ta ut skräp ur motorn"). • Ta bort sugadaptern från poolrobotens undersida (se § "3.5 I Välja sugmetod: stora eller små skräppartiklar (beroende på modell)"). • Kontrollera flödet (se § "3.4 I Ställa in vattenflödet"). • Sätt filtreringspumpen i drift och kontrollera att det inte finns någon luft i filtreringskretsen. Om pumpens förfilter är fullt av luftbubblor och om vattennivån är låg, indikerar det att det finns luft i filtreringskretsen. Om där finns luft visar det sig även genom vattenflödet ur utflödesmunstyckena. Luft kan komma in i filtreringskretsen via pumpens sugande del (inbegripet eventuella hål eller sprickor i någon av slangdelarna). • Kontrollera att poolens klädsel inte är täckt av alger som gör ytan hal och påverkar poolrobotens förmåga att få grepp och röra sig uppför väggarna. Gör i så fall en chockklorering och sänk pH-värdet något.
<p>Poolroboten går inte till alla ställen i poolen.</p>	<ul style="list-style-type: none"> • Kontrollera flödet (se § "3.4 I Ställa in vattenflödet"). • Rikta utflödesmunstyckena nedåt om det går att ställa in. • Kontrollera så att det inte finns några öglor på slangen. Stoppa poolroboten och koppla loss berörda slangdelar om en ögla har bildats på slangen. Lägg de slangdelar på vilka det uppstått öglor platt i solen tills de rätar ut sig. Montera tillbaka slangdelarna på poolroboten. • Kontrollera att slangen är tillräckligt lång (se § "2.2 I Montera slangdelarna"). Lägg i annat fall till fler slangdelar. • Kontrollera att slangdelen med flottör sitter rätt (se § "2.2 I Montera slangdelarna"). • Observera poolroboten i minst fem minuter och kontrollera att respektive larvfot regelbundet ändrar riktning.
<p>Poolroboten fastnar i trappor.</p>	<ul style="list-style-type: none"> • Kontrollera att den rotationsled som sitter på poolrobotens undersida roterar obehindrat. • Testa flödet genom att kontrollera hjulens rotationshastighet (se § "3.4.1 Kontrollera hjulens rotationshastighet"). • Kontrollera att slangen inte är för lång (se § "2.2 I Montera slangdelarna"). Korta den i annat fall genom att ta bort delar.
<p>Poolroboten klättrar inte uppför väggarna.</p>	<ul style="list-style-type: none"> • Kontrollera flödet (se § "3.4 I Ställa in vattenflödet") och öka det vid behov (se § "3.4.2 Ställa in vattenflödet"). • Kontrollera att slangens flottör sitter rätt på rätt ställe (se § "2.2 I Montera slangdelarna"). • Kontrollera att väggarna inte är hala (förekomst av alger).
<p>Poolroboten går över vattenlinjen.</p>	<ul style="list-style-type: none"> • Minska flödet (se § "3.4.2 Ställa in vattenflödet"). • Kontrollera att slangens flottör sitter rätt på rätt ställe (se § "2.2 I Montera slangdelarna").
<p>Poolroboten ligger på sidan.</p>	<ul style="list-style-type: none"> • Kontrollera att slangens flottör sitter rätt på rätt ställe (se § "2.2 I Montera slangdelarna").

Votre revendeur
Your retailer

Modèle appareil
Appliance model

Numéro de série
Serial number

Trouvez plus d'informations et enregistrez votre produit sur
More informations and register your product on

www.zodiac.com

