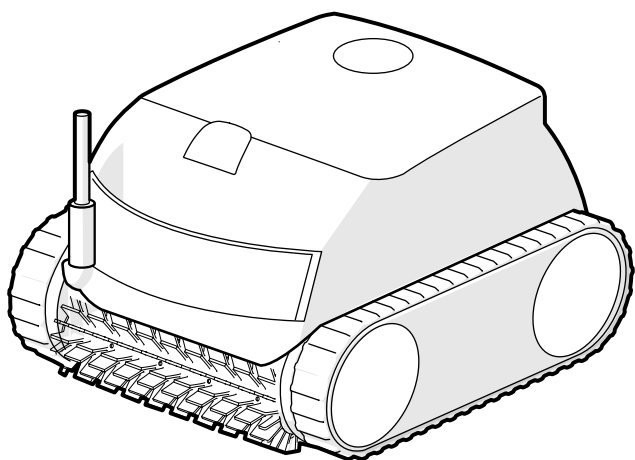


Installations- og brugsvejledning - Dansk
Elektrisk robot på batteri
Oversættelse af original fransk vejledning

DA



More documents on:
www.zodiac.com



CE

Ifølge produktets mærkning

H0838600_REVA - 10/2023- EN11--/EN31--



ADVARSLER

- Før ethvert indgreb på apparatet er det bydende nødvendigt at have kendskab til denne installations- og brugsvejledning, samt til hæftet "Garantier", der leveres sammen med apparatet, da der ellers kan opstå materielle skader, alvorlige kvæstelser, eller endog dødsfald, samt ophævelse af garantien.
- Disse dokumenter skal opbevares i hele apparatets brugslevetid for senere konsultation og overdrages til evt. nye ejere.
- Det er forbudt at sprede eller ændre i dette dokument ved brug af et hvilket som helst middel uden tilladelse fra Zodiac®.
- Zodiac® evaluerer konstant sine produkter med henblik på at forbedre kvaliteten, så oplysningerne i dette dokument kan blive ændret uden varsel.

DK

GENERELLE ADVARSLER

- Manglende overholdelse af disse advarsler kan forårsage skader på svømmebassinets udstyr eller medføre alvorlige personskader, eller død.
- Vedligeholdelse og reparation må kun udføres af en person, der er kvalificeret inden for det pågældende tekniske område (elektricitet, hydraulik eller køling). Den kvalificerede tekniker, der griber ind på apparatet, skal bruge/bære individuelt beskyttelsesudstyr (såsom sikkerhedsbriller, beskytteshandsker osv.) for at nedsætte risikoen for kvæstelser, som kan indtræde under indgreb på apparatet.  
- Før ethvert indgreb på apparatet, skal det sikres, at det ikke får tilført strøm, og at det er afsikret og afmærket.
- Apparatet er beregnet til en særlig brug for svømmebassiner og spa'er. Det må ikke anvendes til noget som helst andet formål end det, det er beregnet til.
- Dette apparat er ikke beregnet til brug af personer (herunder børn) med nedsatte fysiske, sensoriske eller mentale evner eller personer med manglende erfaring eller viden, medmindre de på forhånd har modtaget tilsyn eller instruktion vedrørende brugen af apparatet fra en person, der er ansvarlig for deres sikkerhed. Børn skal være overvågede for at forhindre, at de leger med apparatet.
- Dette apparat kan anvendes af børn på mindst 8 år og af personer med nedsatte fysiske, sensoriske eller mentale evner eller med manglende erfaring eller viden, hvis de er under behørigt opsyn eller instrueret i sikker brug af apparatet, og hvis de er klar over de risici, der er forbundet med brugen af apparatet. Rengøring og brugervedligeholdelse må ikke udføres af børn uden overvågning af en voksen.
- Installationen af apparatet skal udføres i henhold til fabrikantens instruktioner og med overholdelse af de gældende lokale og nationale standarder. Installatøren er ansvarlig for apparatets installation og for overholdelsen af de nationale bestemmelser angående installationen. Fabrikanten kan under ingen omstændigheder holdes ansvarlig i tilfælde af ikke-overholdelse af gældende lokale installationsstandarder.
- Produktet skal vedligeholdes af en kvalificeret professionel hvad angår enhver anden handling end den enkle brugervedligeholdelse, der er beskrevet i denne vejledning.
- I tilfælde af at apparatet ikke fungerer: Forsøg ikke at reparere apparatet selv, men kontakt en kvalificeret tekniker.
- Se garantibetingelserne for oplysninger om tilladte værdier for vandbalancen for apparatets drift.
- Enhver deaktivering, eliminering eller omgåelse af et af de i apparatet integrerede sikkerhedselementer vil automatisk ophæve garantien, ligesom enhver brug af reservedele af et andet ikke godkendt fabrikat.
- Der må ikke sprayes med insekticider eller andre kemiske produkter (brandbare eller ikke brandbare) mod apparatet, da det kan beskadige karrosseriet og fremkalde brand.
- Under apparatets drift må man ikke berøre ventilatoren eller de bevægelige dele og ikke have genstande eller fingre i nærheden af de bevægelige dele. De bevægelige dele kan medføre alvorlige kvæstelser, eller død.

ADVARSLER I FORBINDELSE MED ELEKTRISKE APPARATER

- Apparatets elektriske strømforsyning skal være beskyttet med en fejlstrømsafbryder (RCD) beregnet for 30 mA, der er i overensstemmelse med de gældende standarder i installationslandet.
- Før al drift, skal det kontrolleres, at:
 - Den nødvendige indgangsspænding, der er angivet på typeskiltet på opladerstationen, svarer til netspændingen;
 - Netforsyningen er kompatibel med apparatets strømbehov og er korrekt jordet.
- Ved unormal drift eller ved udsendelse af lugt fra apparatet, skal apparatet straks standses, frakobles fra elnettet og en kvalificeret tekniker kontaktes.
- Før du udfører vedligeholdelse eller service på apparatet, skal du sikre dig, at det er slukket, at det er helt afbrudt fra strømforsyningen, og at alt andet udstyr eller tilbehør, der er tilsluttet apparatet, også er afbrudt fra forsyningskredsløbet.
- Når apparatet er i drift, må det ikke kobles fra og til elnettet.
- Træk ikke i strømforsyningskablet for at trække stikket ud af stikkontakten.
- Hvis forsyningsstikket er beskadiget, skal det udskiftes af fabrikanten, en godkendt repræsentant eller på et reparationsværksted.
- Der må ikke udføres service eller vedligeholdelse af apparatet med våde hænder, eller hvis apparatet er vådt.
- Før apparatet sluttes til strømforsyningen, skal det kontrolleres, at tilslutningsblokken eller strømforsyningsstikket, som apparatet skal sluttes til, er i god stand, og at det ikke er beskadiget eller rustent.
- I tordenvejr skal apparatet frakobles elnettet for at forhindre, at det bliver beskadiget af lyn.

SPECIFIKATIONER for “rengøringsrobotter til svømmebassiner”

- For at undgå personskade eller beskadigelse af rengøringsrobotten må du ikke betjene den uden for vandet.
- For at undgå enhver risiko for skader er det forbudt at svømme, når robotten befinder sig i bassinet.
- Brug ikke apparatet under chokklorering i svømmebassinet, vent til klorniveauet har nået den anbefalede værdi, før du sænker robotten ned i bassinet.
- Efterlad ikke robotten uden opsyn i længere tid.

ADVARSEL OM BRUG AF EN ROBOT I ET BASSIN MED LINER

- Før du installerer robotten, skal du omhyggeligt inspicere svømmebassinets liner. Hvis lineren er smuldrende eller beskadiget nogle steder, hvis der forekommer grus, folder, rødder eller korrosion, må robotten ikke installeres, før lineren er blevet repareret eller udskiftet af en kvalificeret fagmand. Producenten kan ikke holdes ansvarlig for eventuelle skader på foringen.
- Overfladen på nogle mønstrede liner kan hurtigt blive slidt: Motiverne og/eller deres farve kan blive beskadiget, falme eller forsvinde ved kontakt med visse genstande (rengøringsbørster, legetøj, bøjer, klordispensere, robotter). Slid på lineren og udtværing af motiverne er ikke robotproducentens ansvar og er ikke omfattet af den begrænsede garanti.

ADVARSEL OM BRUG AF EN ROBOT I ET SVØMMEBASSIN I RUSTFRIT STÅL

- Overfladen på disse bassiner kan blive beskadiget af den naturlige gnidning af affald mod beklædningen, f.eks. forårsaget af hjul, larvefødder eller børster fra robotter, herunder elektriske svømmebassinrobotter. Slid eller ridser på svømmebassiner i rustfrit stål er ikke robotproducentens ansvar og er ikke dækket af den begrænsede garanti.

INDHOLDSFORTEGNELSE



1. Oplysninger før brug

4

1.1 | Beskrivelse

4

1.2 | Tekniske specifikationer og mærkning

5

1.3 | Opsætning

6

1.4 | Forberedelse af svømmebassinet

6



2. Generel anvendelse

7

2.1 | Nedsænkning af robotten

7

2.2 | Montering på basen

8

2.3 | Tilslutning til elektrisk strømforsyning

8

2.4 | Start af en rengøringscyklus

9

2.5 | Optagning af robotten

9

2.6 | God praksis efter hver rengøring

10



3. Vedligeholdelse

11

3.1 | Rengøring af robotten

11

3.2 | Rengøring af filteret

11

3.3 | Rengøring af propellen

12

3.4 | Udskiftning af børsterne

13



4. Afhjælpning af problemer

14

4.1 | Apparatets adfærd

14

4.2 | Brugeradvarsler

15

DK



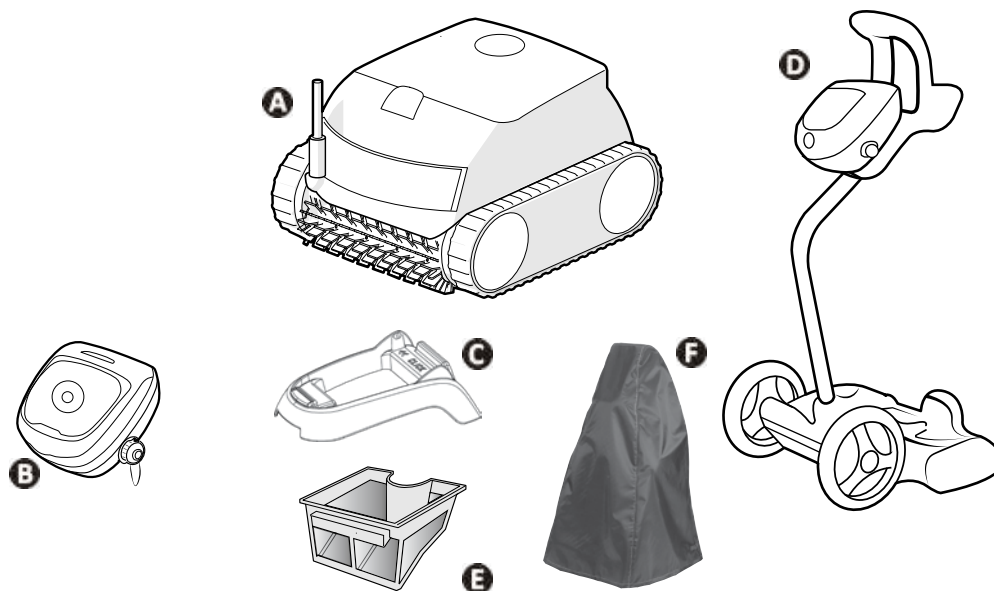
Tip: For at lette kontakten til forhandleren

Noter forhandlerens kontaktoplysninger ned, så de er lette at finde, og udfyld "produktoplysningerne" bag på brugsanvisningen, da forhandleren vil bede dig om disse oplysninger.



1. Oplysninger før brug

1.1 | Beskrivelse



A	Robot + flydekabel	✓
B	Styring	✓
C	Base	✓
D	Vognsæt	+
E	Enkelt filtrering (100 µ)	✓
F	Beskyttelsesovertræk	+

✓: Medfølger

+: Fås som ekstraudstyr

1.2 I Tekniske specifikationer og mærkning

1.2.1 Tekniske specifikationer

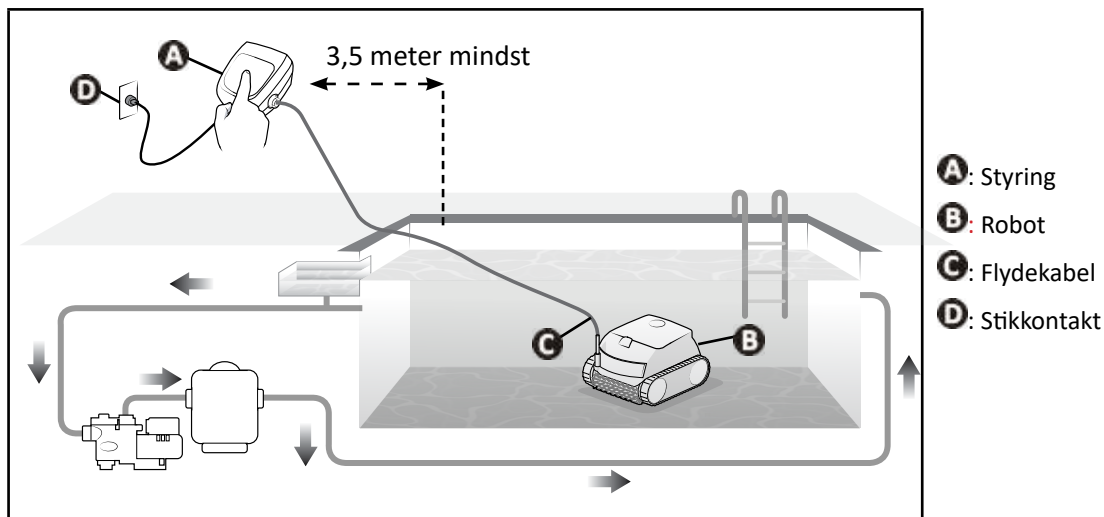
Styrings forsyningsspænding	220 - 240 VAC /50/60Hz, Klasse II*	
Robots forsyningsspænding	30 VDC	
Maksimalt strømforbrug	150 W	
Kabellængde	14 m	
Filterkapacitet	3 L	
Robottens mål (B x D x H)	41 x 42 x 28 cm	
Emballagens mål (B x D x H)	56 x 56 x 38 cm	
Robottens vægt (uden kabel)	7,5 kg	
Pakket vægt	14 kg	
Sugebredde	230 mm	
Maksimal driftsdybde	4 m	
Beskyttelsesklasse	Strømforsyning	IPX5
	Robot	IPX8

* Klasse II: En anordning med dobbelt eller forstærket isolering, som ikke kræver jording.

DK

1.3 I Opsætning

- Robotten er uafhængig af filtreringssystemet og kan fungere autonomt. Sæt blot stikket i stikkontakten.
- Den bevæger sig optimalt for at rengøre de områder af svømmebassinet, som den er designet til (bund, vægge, vandlinje). Affaldet suges op og lagres i robotens filter.
- Robotten kan betjenes med den styring, der følger med robotten.



1.4 I Forberedelse af svømmebassinet



- Dette produkt er beregnet til brug i permanent installerede svømmebassiner. Må ikke anvendes i nedtagelige svømmebassiner. Et permanent svømmebassin er konstrueret ned i eller oven på jorden og kan ikke let afmonteres og opbevares.

- Apparatet skal fungere i svømmebassin vand af følgende kvalitet:

Vandets temperatur	Mellem 10 °C og 35 °C
pH	Mellem 6,8 og 7,6
Frit klor	< 3 mg/l

- Når svømmebassinet er snavset, især under opstart, skal du fjerne meget stort affald med et net for at optimere apparatets ydeevne.
- Fjern termometre, legetøj og andre genstande, der kan beskadige apparatet.

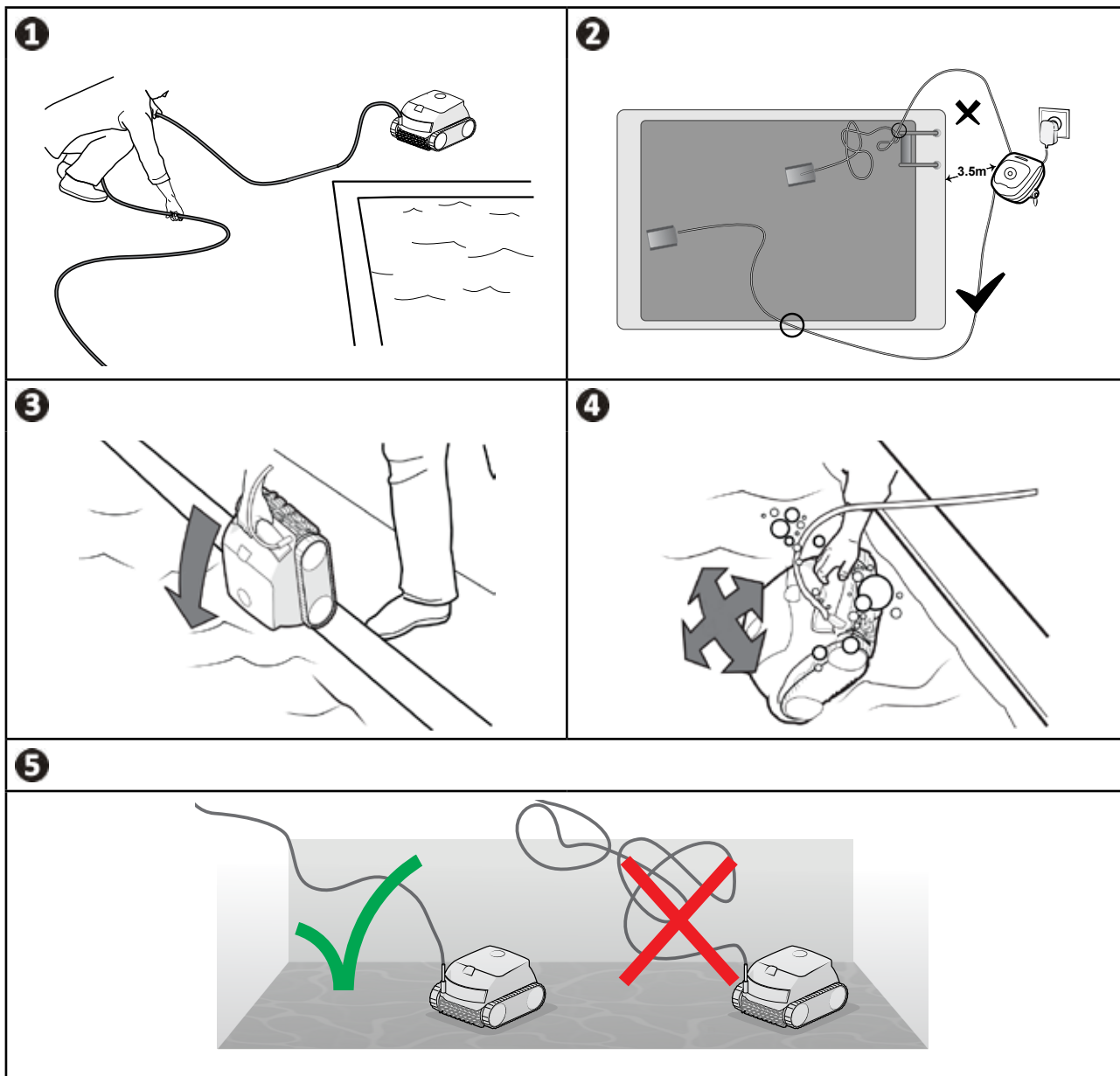


2. Generel anvendelse

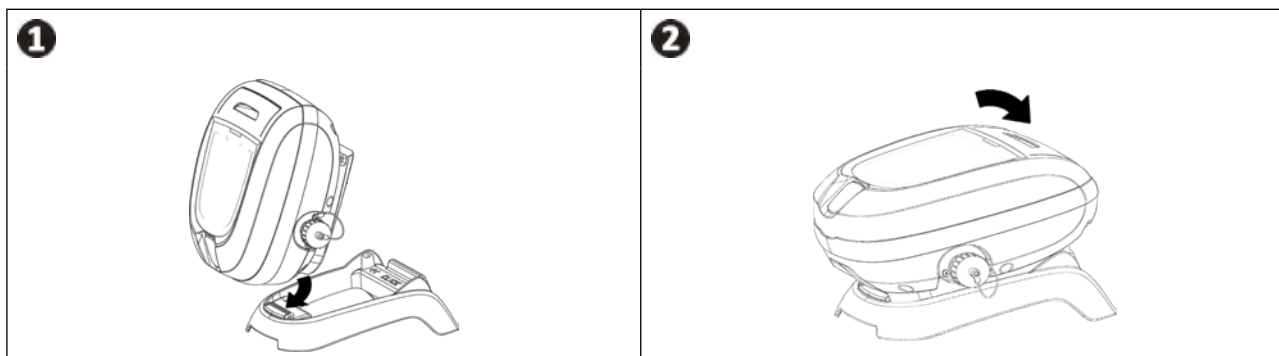
2.1 | Nedsænkning af robotten

- 1 Læg hele kabellængden ved siden af svømmebassinet for at undgå, at kablet sammenfiltres under nedsænkningen.
- 2 Placer dig i midten af bassinets længde for at nedsænke robotten. Det optimerer robotens bevægelse og reducerer sammenfiltring af kablet.
- 3 Sænk robotten lodret ned i vandet.
- 4 Bevæg den lidt i alle retninger, så luften indeni slipper ud.
- 5 Rul så meget af kablet ud i vandet, at robotten kan bevæge sig rundt i bassinet. Resten af kablet forbliver spredt ud ved kanten af bassinet.

DK



➤ 2.2 | Montering på basen



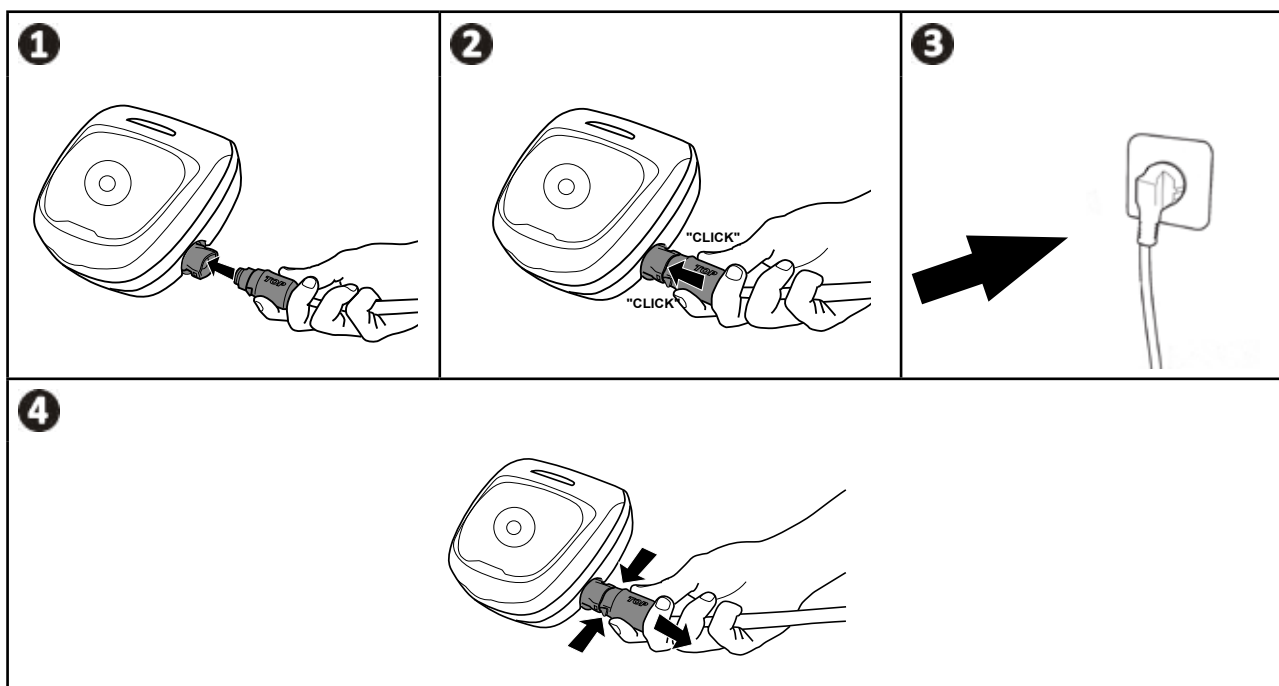
➤ 2.3 | Tilslutning til elektrisk strømforsyning

For at undgå enhver risiko for elektrisk stød, brand eller personskade skal du overholde følgende anvisninger:



- Brug ikke en forlængerledning til at tilslutte styringen.
- Sørg for, at stikkontakten altid er let tilgængelig og beskyttet mod regn eller vandsprøjt.
- Styringen er stænkæt, men må ikke nedsænkes i vand eller andre væsker. Den må ikke installeres i et område med risiko for oversvømmelse; hold den mindst 3,5 meter fra kanten af svømmebassinet, og undgå at udsætte den for direkte sollys.
- Placer styringen tæt på stikkontakten.

- ➊ Tilslut flydekablet til styringen.
- ➋ Skub stikket ind, indtil du hører 2 klik. Kontrollér, at stikket sidder godt fast. Hvis ikke, skal du gentage operationen.
- ➌ Tilslut strømkablet. Det er vigtigt at tilslutte styringen til en stikkontakt, der er beskyttet af en fejlstrømsafbryder på maks. 30 mA (hvis du er i tvivl, skal du kontakte en kvalificeret tekniker).
- ➍ For at frakoble det flydende kabel fra styringen skal du klemme de 2 clips for enden af stikket og trække samtidig..



2.4 | Start af en rengøringscyklus



- Brug ikke robotten, hvis svømmebassinafdækningen er lukket.

- Styringen går i standby efter 10 minutter. Tryk blot på en knap for at forlade standbytilstand. Skift til standby stopper ikke apparatets drift, hvis det er under rengøring.
- Tryk på



Apparatet tilpasser sin bevægelsesstrategi for at optimere dækningsgraden.



Tips: Forbedring af rengøringsydelsen

I begyndelsen af badesæsonen skal du køre flere rengøringscykluser i Kun bund-tilstand (efter at du har fjernet stort snavs med et net).

Regelmæssig brug af robotten (uden at overskride 3 cykluser om ugen) giver dig mulighed for at nyde godt af et svømmebassin, der altid er rent, og filteret bliver mindre tilstoppet.

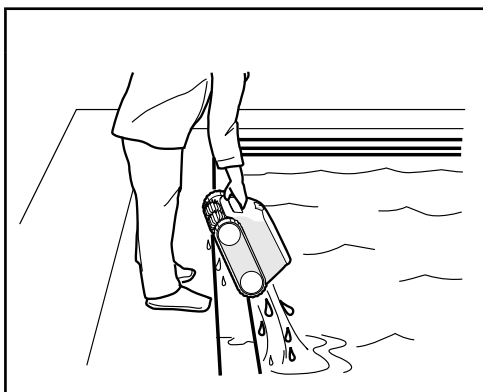
DK

2.5 | Optagning af robotten



- For at undgå at beskadige udstyret må du kun bruge håndtaget til at tage apparatet op af vandet.

- Vent til cyklussen er færdig, eller tryk på
- Få robotten hen til kanten af svømmebassinet ved at trække i flydekablet.
- Tag fat i håndtaget på robotten så hurtigt som muligt, og træk den forsigtigt ud af poolen, så vandet indeni løber væk.



➤ 2.6 I God praksis efter hver rengøring

2.6.1 Rengør filteret, så snart det er ude af vandet



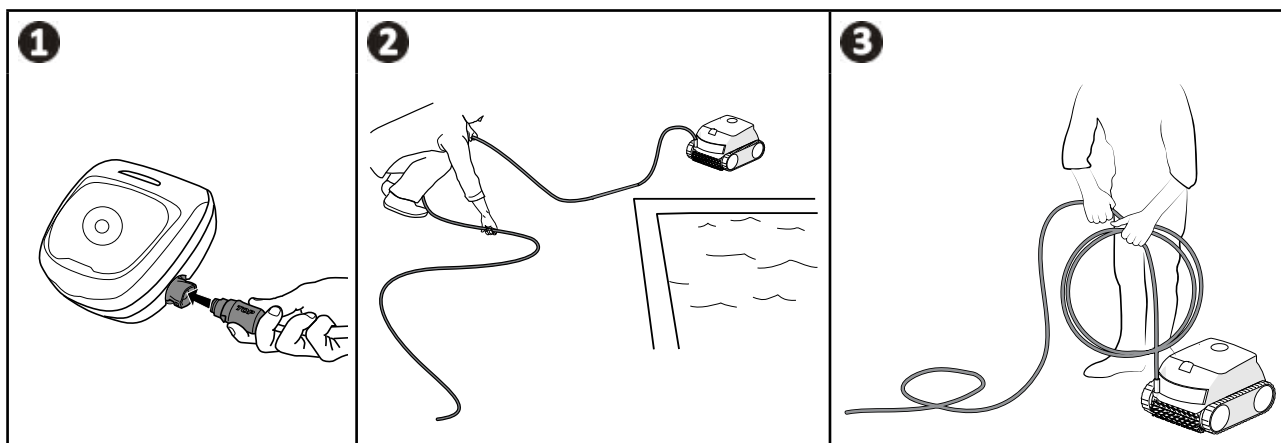
- Apparatets ydeevne kan blive nedsat, hvis filteret er fyldt eller snavset.
- Rengør filteret med rent vand umiddelbart efter hver rengøringscyklus, inden snavset tørrer ind.

- Efter hver rengøringscyklus skal du følge trinene for rengøring af filteret, se "**3.2 I Rengøring af filteret**".

2.6.2 Spred kablet ud og rul det op for at begrænse kablesammenfiltring

Robottens adfærd er stærkt påvirket af kablesammenfiltring. Et korrekt udbredt kabel vil give en bedre dækning af poolen.

- ➊ Kobl flydekablet fra styringen.
- ➋ Spred kablet ud, og læg det ud i solen, så det vender tilbage til sin oprindelige form.
- ➌ Vikl flydekablet op, start i den ende, der er tættest på robotten.



2.6.3 Opbevaring af robotten og kablet



- Skyl robotten med rent vand.
- Lad ikke robotten tørre i direkte sollys efter brug.
- Opbevar alle komponenter beskyttet mod sollys, fugt og vejrlig.

- Vikl kablet forsigtigt op. Kablet skal opbevares omhyggeligt. Når kablet er oprullet, kan det f.eks. placeres på et vægbeslag.
- Opbevar alle elementerne i ly fra direkte sollys og vandstænk. Et beskyttelsesovertræk kan fås som ekstraudstyr.



3. Vedligeholdelse



For at sikre, at robotten får længst mulig levetid, skal du mindst én gang om måneden efterse og rengøre alle de dele, der nævnes i dette afsnit.

For at undgå alvorlig personskade:

- Frakobl robotten el-forsyning.

DK

3.1 | Rengøring af robotten

- Apparatet skal rengøres regelmæssigt med rent vand eller en mild sæbeopløsning. **Der må ikke anvendes opløsningsmidler.**
- Skyl apparatet grundigt med rent vand.
- Lad ikke apparatet tørre i direkte sollys på kanten af svømmebassinet.



Tips: For at bevare apparatets integritet og sikre dets optimale ydeevne:

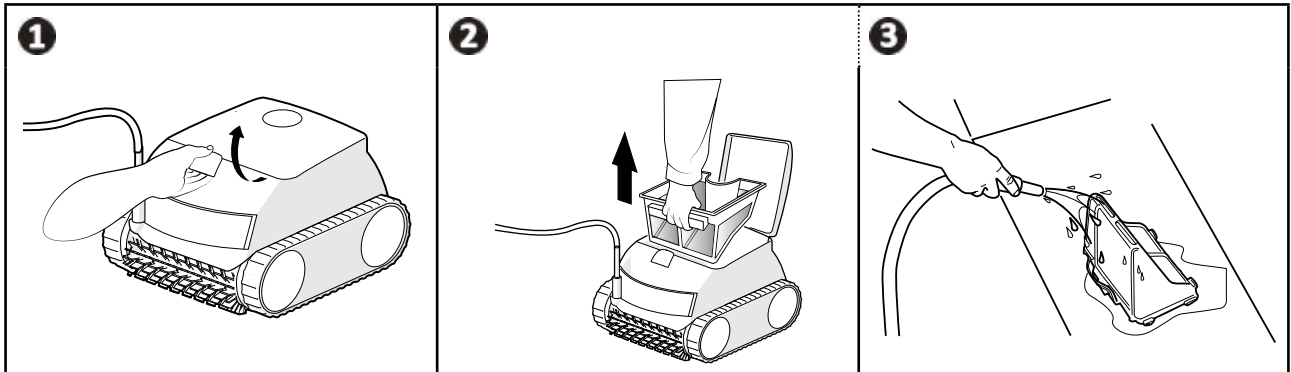
- Det anbefales at skifte filter og børster hvert 2. år,
- Det anbefales at tage hensyn til slidindikatoren på larvefødderne og at udskifte dem, så snart indikatoren angiver det.

3.2 | Rengøring af filteret



- Apparatets ydeevne kan blive nedsat, hvis filteret er fyldt eller snavset.
- Rengør filteret med rent vand efter hver rengøringscyklus.

- Hvis filteret bliver tilstoppet, skal du rense det med en syreopløsning (f.eks. husholdningseddike). Det anbefales at gøre dette mindst en gang om året, da filteret bliver tilstoppet, hvis det ikke bruges i flere måneder (overvintring).



3.3 I Rengøring af propellen

For at undgå alvorlig personskade:



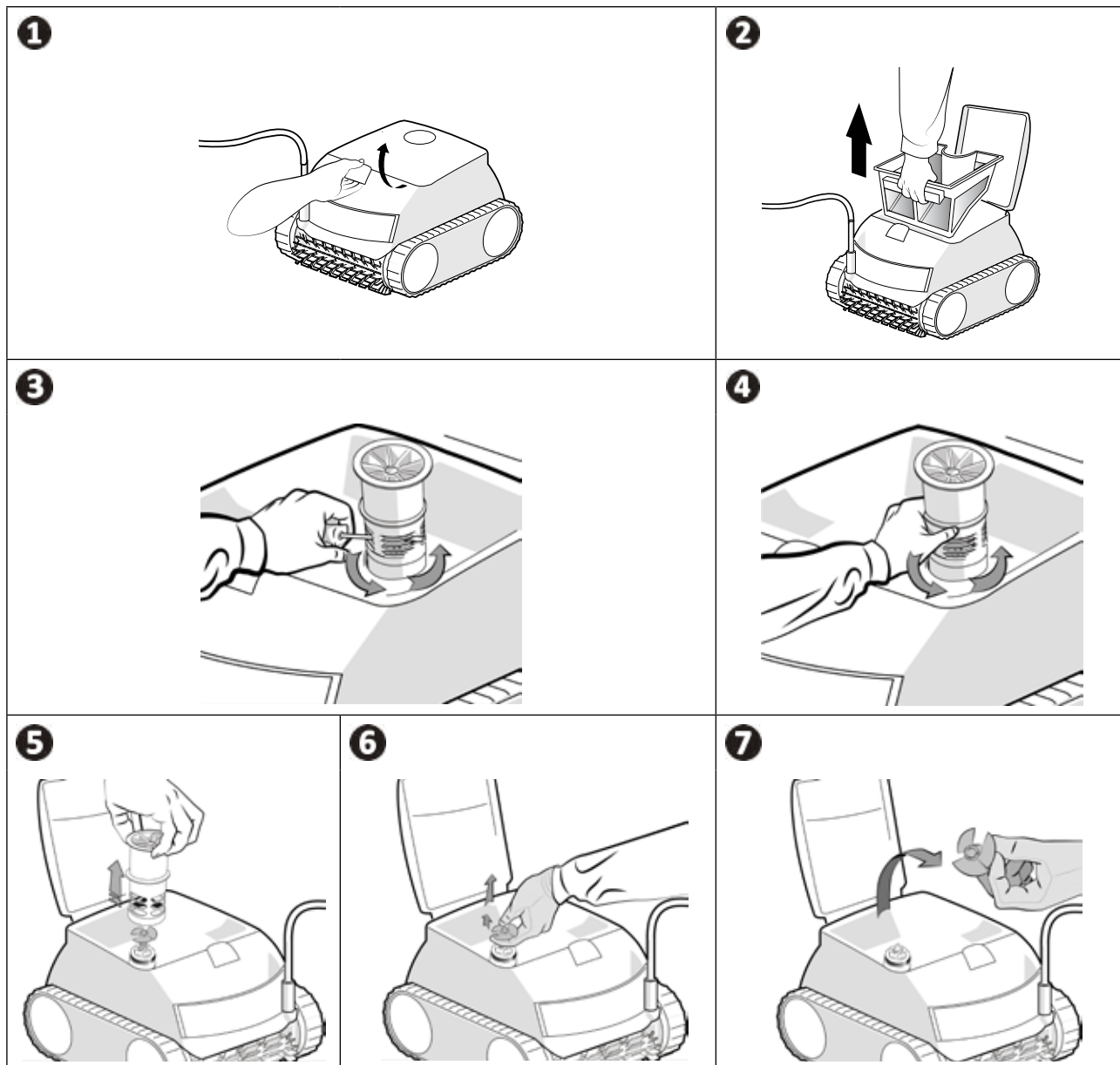
- Frakobl robotten el-forsyning.
- Brug altid handsker, når du foretager service på propellen .

- 1 Åbn filterlågen ved at løfte låsen.
- 2 Tag filteret ud.
- 3 Indsæt en skruetrækker i de dertil beregnede huller (i to hullerover for hinanden), og tryk mod højre for at løsne flowguiden i retning mod uret (Ved første afmontering er flowguiden godt spændt fast).
- 4 Når flowguiden er løs, skrues den af med hånden.
- 5 Fjern flowguiden ved at løfte den op.
- 6 & 7 Tag handsker på, hold godt fast om propellen og træk den ud.

Fjern alt affald (blade, småsten osv.), der kan blokere propellen.



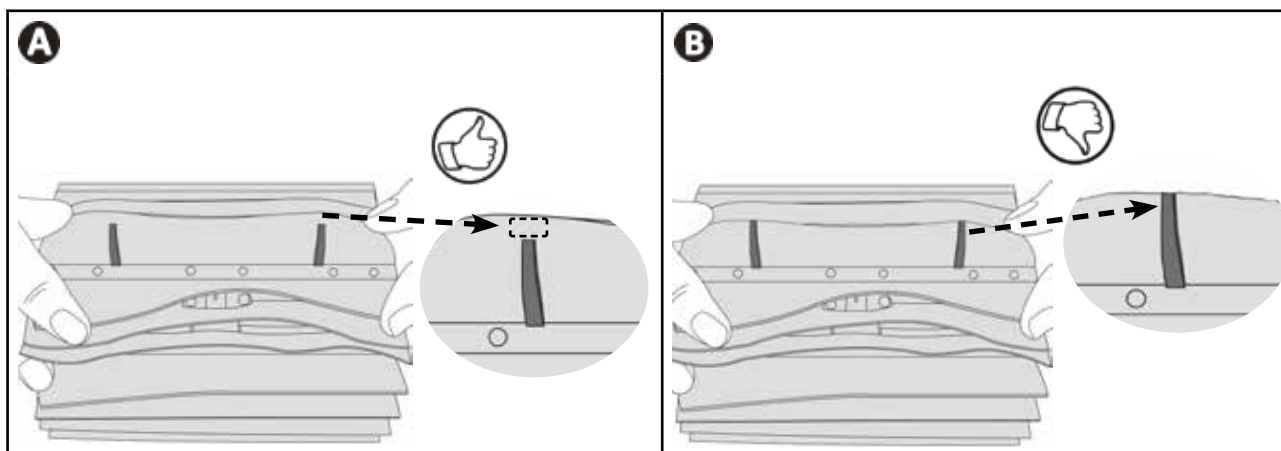
- Tag handsker på efter rengøringen, og sæt propellen fast igen. Skru flowguiden tilbage på plads med hånden. Sæt filteret tilbage på plads.



3.4 I Udskiftning af børsterne

Er børsterne slidte?

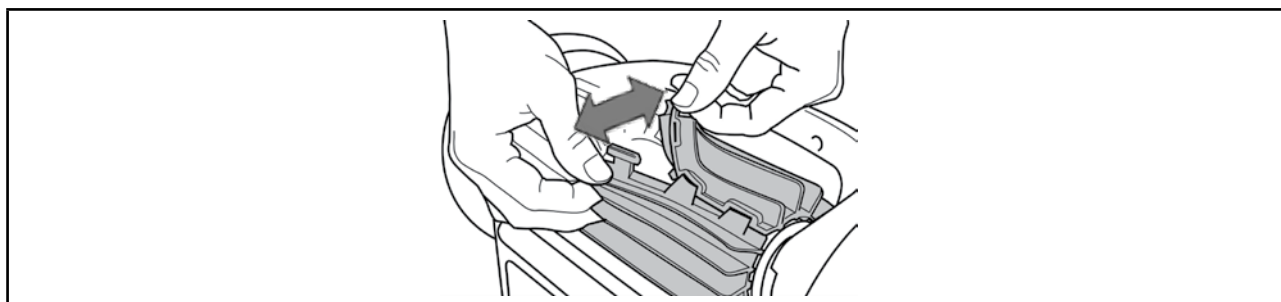
- Udskift børsterne, hvis slidindikatorerne ligner dem i tilfældet **B**:



DK

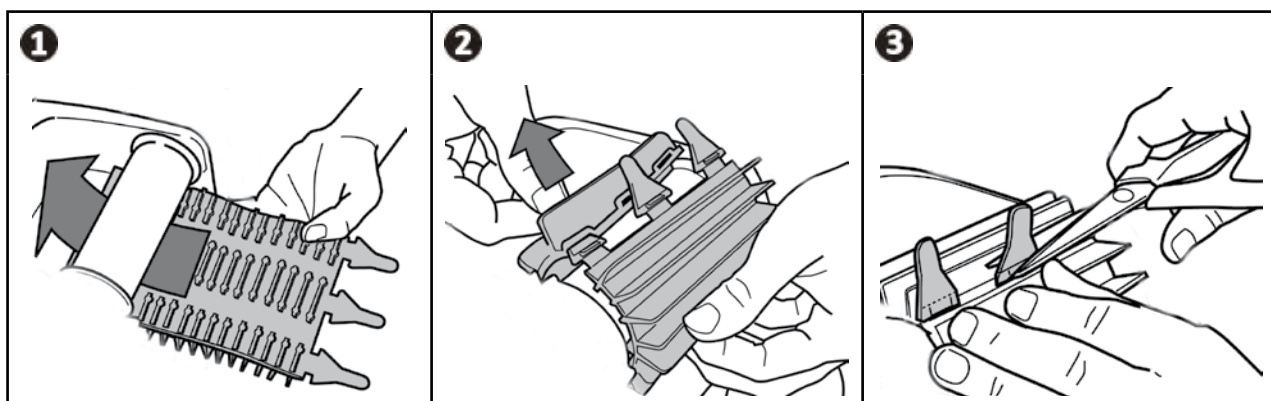
Afmontering af slidte børster

- Fjern tapperne fra hullerne, hvor de er fastgjort, og tag derefter børsterne ud.



Montér de nye børster

- 1 Træk enden uden fanen ind under børsteholderen.
- 2 Rul børsten rundt om børsteholderen, og skub tapperne ind i monteringshullerne, og træk i enden af hver tap, så dens forhøjning kommer på den anden side af slidsen.
- 3 Klip fanerne af med en saks, så de flugter med de andre lameller.





4. Afhjælpning af problemer



- I tilfælde af fejlfunktion og før forhandleren kontaktes, bedes du udføre disse simple kontroller ved hjælp af følgende skema.
- Hvis problemet vedvarer kontaktes forhandleren.
- : Handlinger forbeholdt en kvalificeret tekniker.


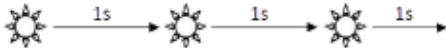

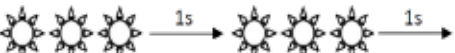
4.1 I Apparatets adfærd


En del af svømmebassinet er ikke korrekt rengjort	<ul style="list-style-type: none"> • Gentag nedsænkningstrinene (se § "2.1 I Nedsænkning af robotten") idet du varierer nedsænkningsteden i bassinet, indtil du finder det optimale sted. • Placeringen af kablet kan begrænse robotens bevægelser: Sørg for, at der er rullet nok kabel ud i svømmebassinet, og at resten af kablet er spredt godt ud ved bassinkanten. • Filteret er fyldt eller snavset: Rens det.
Robotten ligger ikke helt nede på bunden af svømmebassinet	<ul style="list-style-type: none"> • Der er stadig luft i apparatet. Gentag nedsænkningstrinene (se § "2.1 I Nedsænkning af robotten"). • Filteret er fyldt eller tilstoppet: rens det (se "3.2 I Rengøring af filteret"). • Hvis filteret stadig er tilstoppet på trods af denne rengøring: Udskift det. • Propellen er beskadiget: .
Robotten går ikke op eller går ikke længere op ad væggene som i begyndelsen	<ul style="list-style-type: none"> • Kontroller, at den valgte cyklus er cyklussen Bund/Væg/Vandlinje. • I en tilstand med Bund/Væg/Vandlinje kravler robotten ikke systematisk op ad væggene. Frekvensen varierer i løbet af cyklussen. Det er normalt, at robotten ikke nødvendigvis kravler op i starten af cyklussen. For at afgøre, om robotten rent faktisk aldrig klatrer op ad væggene, er det nødvendigt at observere robotten i omkring tyve minutter. • Filteret er fyldt eller tilstoppet: rens det med rent vand. Hvis tilstoppet, skal du rense det med en syreopløsning (f.eks. husholdningseddike). Udskift om nødvendigt filteret. • Larvefødde er løse: Kontakt forhandleren for at udskifte dem . • Rengør klappen uden at afmontere den. • Snavs/genstande forhindrer ventilen i at fungere: Kontakt din forhandleren . • Selv om vandet ser klart ud, er der mikroskopiske alger i dit svømmebassin, som ikke er synlige for det blotte øje, og som gør væggene glatte og forhindrer enheden i at klatre op. Foretag en chokklorering, og sænk pH-værdien en smule. Lad ikke apparatet ligge i vandet under chokbehandlingen.
Når apparatet startes, bevæger det sig ikke	<ul style="list-style-type: none"> • Kontrollér, at der er strøm i styrings stik. • Kontroller, at der er startet en rengøringscyklus, og at kontrollamperne er tændt.
Kablet filtres sammen	<ul style="list-style-type: none"> • Rul en maksimal længde af kablet ud svømmebassinet, og spred resten af kablet på kanten af svømmebassinet.
Styringen reagerer ikke på noget tryk på nogen knapperne	<ul style="list-style-type: none"> • Tag strømkablet ud af stikkontakten, vent 10 sekunder, og sæt strømkablet i igen.

Hvis problemet vedvarer kontaktes forhandleren: .

4.2 I Brugeradvarsler

Styrings status-LED blinker for at signalere en advarsel til brugeren, følg de foreslåede fejlfindingsløsninger nedenfor.

LED for start 	Afhjælpning
	<ul style="list-style-type: none">• Tag stikket ud af robotten, og sæt det i igen.• Kontrollér, at kablet er tilsluttet korrekt til styringen.• Kontrollér, at der ikke er forhindringer i kablet tilslutningsområdet.• Hvis dette ikke løser problemet, skal du kontakte forhandleren for at få en komplet diagnose.
	<ul style="list-style-type: none">• Kontroller, at der ikke er snavs eller at kablet forhindrer børsterne eller larvefødderne i at dreje frit.• Kontrollér, at der ikke er forhindringer i kablet tilslutningsområdet.• Drej hvert hjul en kvart omgang i samme retning, indtil de drejer jævnt• Hvis dette ikke løser problemet, skal du kontakte forhandleren for at få en komplet diagnose.
	<ul style="list-style-type: none">• Sluk robotten.• Rengør filteret grundigt.• Sæt den tilbage i vandet, og ryst den for at fjerne luftboblerne.• Genstart cyklussen.• Hvis dette ikke løser problemet, skal du kontakte forhandleren for at få en komplet diagnose. <ul style="list-style-type: none">• Kontroller at der ikke er snavs eller hår, der blokerer propellen.• Rengør filteret grundigt.• Hvis dette ikke løser problemet, skal du kontakte forhandleren for at få en komplet diagnose.

Hvis problemet vedvarer kontaktes forhandleren: 
Sletning af en fejlkode

Når du har fulgt fejlfindingsløsningerne, skal du trykke på en vilkårlig knap på styringen for at slette fejlkoden.



Genbrug

Dette symbol, som kræves i henhold til det europæiske WEEE-direktiv 2012/19/EU (direktiv om affald af elektrisk og elektronisk udstyr), betyder, at din enhed ikke må smides væk med husholdningsaffald. Det skal sorteres og indsamles med henblik på genbrug, genvinding eller nyttiggørelse. Hvis det indeholder potentielt farlige stoffer for miljøet, skal disse fjernes eller neutraliseres. Søg oplysninger om genbrugsmetoder hos din forhandler.

DK

Din forhandler
Your retailer

Apparatmodel
Appliance model

Serienummer
Serial number

For flere oplysninger, registrering af produktet og kundesupport:
For more information, product registration and customer support:

www.zodiac.com



A Fluidra Brand

©2023 Zodiac Pool Systems LLC. All rights reserved. ZODIAC® is a registered trademark of Zodiac International, S.A.S.U., used under license. All other trademarks are the property of their respective owners.