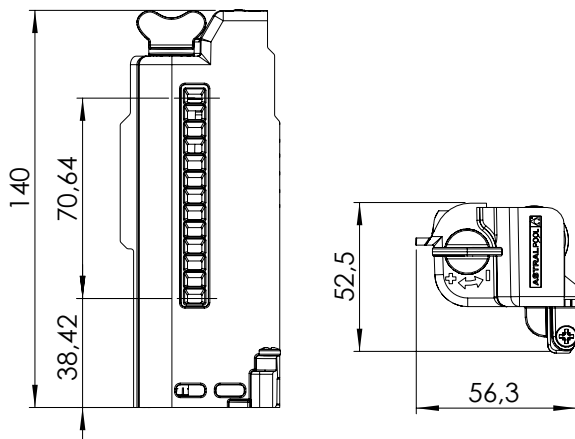


► REGULADOR DE NIVEL UNIK / LEVEL REGULATOR UNIK



JET (included)



DESCRIPCIÓN DEL PRODUCTO / PRODUCT DESCRIPTION

Sensor de nivel diseñado para la familia de Skimmers Unik. Dispone de una regulación manual de 70 mm y debe ser instalado a un dispositivo de control, no incluido, que se encargue de activar la válvula para el llenado de la piscina. Incorpora jet para la conexión de entrada de agua.

*Level sensor designed for the Skimmers Unik family. It has a 70 mm manual adjustment and must be installed to a control device, not included, that is responsible to activate the valve to fill the pool. Includes jet for water inlet connection.*

## ► CARACTERÍSTICAS TÉCNICAS / TECHNICAL CHARACTERISTICS

Código / Code	Tensión y corriente máx. / Max. voltage and current	Rango regulación / Regulation range	Temperatura agua / Water temperature	Metros cable / Cable meters	Jet de entrada / Inlet jet
75973	12 Vac / 30 Vdc 1A	70 mm	Min 5 °C - Max 40 °C	10 m 2 x 0.25 mm	✓

## ► LOGÍSTICA / LOGISTICS

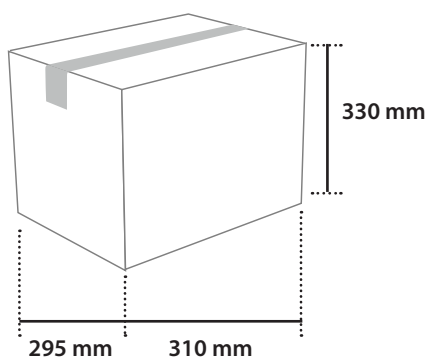
### EMBALAJE Y PALETIZADO / PALLETIZED AND PACKAGING

Medidas caja (mm) - Box sizes (mm)	140 x 150 x 100
Unidades / Caja - Units / Box	1
Volumen / Caja (m <sup>3</sup> ) - Volume / Box (m <sup>3</sup> )	0,002
Peso / Caja (Kg) - Weight / Box (Kg)	0,36
Medidas caja standard (mm) - Standard box sizes (mm)	295 x 310 x 330
Unidades / Caja standard - Units / Standard box	1
Volumen / Caja standard (m <sup>3</sup> ) - Volume / Standard box (m <sup>3</sup> )	0,03
Peso / Caja standard (Kg) - Weight / Standard box (Kg)	4,82
Medidas palet (mm) - Pallet sizes (mm)	1000 x 1200 x 2130
Unidades / Palet - Units / Pallet	170
Volumen / Palet (m <sup>3</sup> ) - Volume / Pallet (m <sup>3</sup> )	2,16
Peso / Palet (Kg) - Weight / Pallet (Kg)	236,85

#### ► CAJA / BOX



#### ► CAJA STANDARD / STANDARD BOX



#### ► PALET / PALLET

