

# Heliox UV LP EX Series

Vers. 30102014

Ultravioleta / Ultraviolet



Alta tecnología,  
desinfección Ultravioleta

High Technology,  
Ultraviolet disinfection

## VENTAJAS / ADVANTAGES

- Version en Polietileno
- Tecnología Fluidra

---

- Polyethylene version.
- Fluidra Technology

## DESCRIPCIÓN

- Unidad de control de plástico inyección
- Contador electrónico de horas de trabajo e igniciones (control de tiempo de vida).
- Indicador de lámpara encendida.
- Flujostato

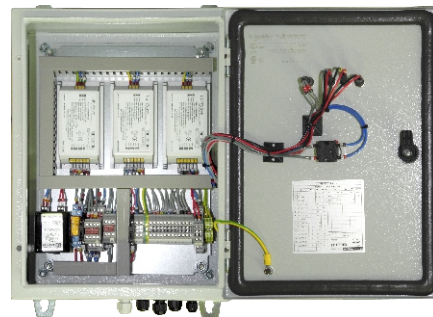
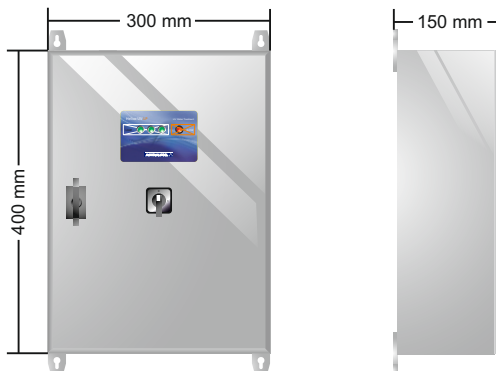
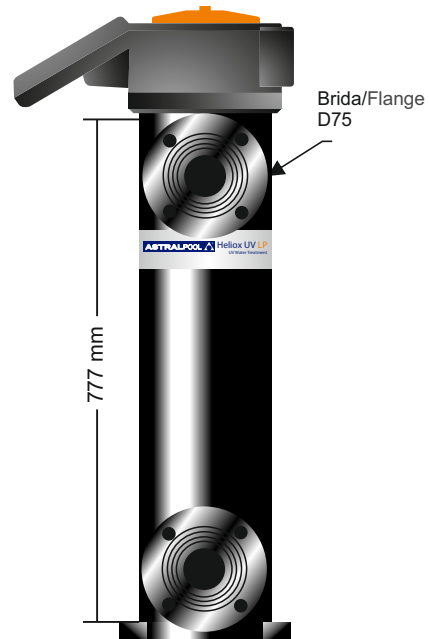
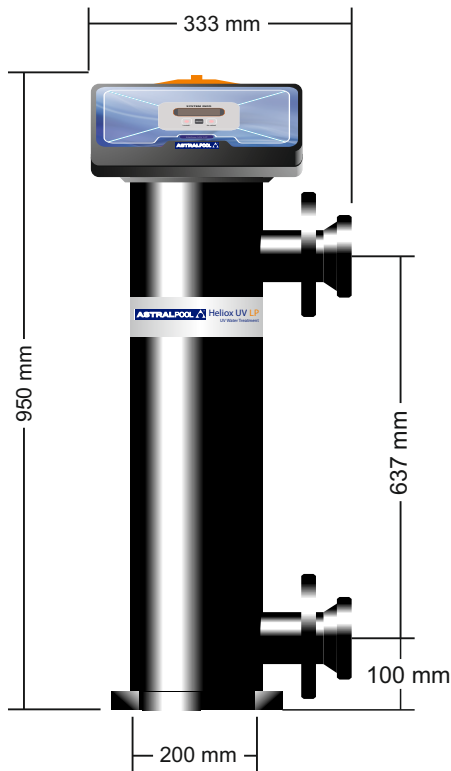
## DESCRIPTION

- Control unit injection molded plastic case.
- Electronic timer and ignition counter.
- Lamp-ON indicator.
- Flowswitch

# Heliox UV LP EX Series

## Heliox UV LP EX ( 20-25-30 m<sup>3</sup> / hr )

medidas aproximadas / approximate dimensions



PE (POLIETILENO / POLYTHEYLENE)

REF.	UV LP 20EX 63138	UV LP 25EX 63139	UV LP 30EX 63140
UV (W)	1x90W	2x90W	3x90W
UV-C (W)	30 UV-C (W)	60 UV-C (W)	90 UV-C (W)
LAMP.	13.000 hr (HO)		
FL @ 35 mJ/cm <sup>2</sup> agua dulce / freshwater(1)	20 m <sup>3</sup> /h	25 m <sup>3</sup> /h	30 m <sup>3</sup> /h
FL @ 35 mJ/cm <sup>2</sup> agua mar / seawater(2)	15 m <sup>3</sup> /h	19 m <sup>3</sup> /h	23 m <sup>3</sup> /h

(1) UVT 95%  
(2) UVT 85%