

- EN Quick Start Guide
- FR Guide de démarrage rapide
- ES Guía de inicio rápido
- DE Schnellstartanleitung
- IT Guida Rapida
- PT Guia Rápido
- NL Snelstartgids
- SV Snabbstartguide
- CS Stručný návod
- DA Hurtig start guide
- HU Első lépések
- TR Hızlı Başlangıç Kılavuzu
- BG Ръководство за бърз старт
- PL Przewodnik Szybkiego Uruchamiania
- SK Príručka pre rýchle spustenie
- RO Ghid de inițiere rapidă
- EL Οδηγός γρήγορης έναρξης
- NO Hurtigstartsveildning
- HR Vodič za brzo pokretanje
- دليل البدء السريع AR



WARNING • AVERTISSEMENT • ADVERTENCIA • WARNUNG • AVVERTENZE • AVISO • WAARSCHUWING • VARNING • VAROVÁNÍ • ADVARSEL • FIGYELEM • UYARI • ПРЕДУПРЕЖДЕНИЕ • OSTRZEŻENIE • VAROVANIE • AVERTIZARE • ΠΡΟΕΙΔΟΠΟΙΗΣΗ • UPOZORENJE • ADVARSEL • ريذحت



EN) Carefully read the following documents before using the appliance:

- This guide (which is a translation of the original French version) contains the basic instructions for installation and start-up. The complete manual can be read and downloaded from the website www.zodiac.com.
- The Safety Warnings Document which contains the safety measures to be adopted during installation and maintenance of the product. It is highly recommended that you read these warnings in order to avoid any material damage, serious or fatal injury.
- The Warranty booklet which contains information in order to avoid warranty cancellation.

FR) Lisez attentivement les documents suivants avant d'utiliser l'appareil :

- Ce guide (version originale) contient les instructions essentielles à l'installation et au démarrage. Le manuel complet peut être lu et téléchargé sur le site www.zodiac.com.
- Le document des avertissements de sécurité contient les mesures de sécurité à adopter lors de l'installation et de l'entretien du produit. Il est fortement recommandé de lire ces avertissements afin d'éviter tout dommage matériel et toute blessure grave ou mortelle.
- Le livret de garantie contient des informations permettant d'éviter l'annulation de la garantie.

ES) Leer atentamente los siguientes documentos antes de utilizar el aparato:

- Esta guía (traducción de la versión original en francés) contiene las instrucciones esenciales de instalación y puesta en marcha. El manual completo se puede leer y descargar en formato PDF en el sitio www.zodiac.com.
- El documento de advertencias de seguridad contiene las medidas de seguridad que deben adoptarse al instalar y mantener el producto. Se recomienda encarecidamente leer estas advertencias para evitar daños materiales y lesiones graves o mortales.
- El folleto de garantía contiene información para evitar la invalidación de la garantía.

DE) Lesen Sie die folgenden Dokumente sorgfältig durch, bevor Sie das Gerät verwenden :

- Diese Anleitung (Übersetzung der französischen Originalversion) enthält die wesentlichen Hinweise zur Installation und Inbetriebnahme. Die vollständige Anleitung kann auf der Website www.zodiac.com gelesen und heruntergeladen werden.
- Das Dokument mit den Sicherheitshinweisen enthält Sicherheitsmaßnahmen, die bei der Installation und Wartung des Produkts zu beachten sind. Es wird dringend empfohlen, diese Warnhinweise zu lesen, um Sachschäden und schwere oder tödliche Verletzungen zu vermeiden.
- Das Garantieheft enthält Informationen, die verhindern sollen, dass die Garantie erlischt.

IT) Leggere attentamente i documenti seguenti prima di utilizzare l'apparecchio:

- Questa guida (traduzione della versione originale in francese) contiene le istruzioni essenziali per l'installazione e l'avvio. Il manuale completo può essere letto e scaricato sul sito www.zodiac.com.
- Il documento delle avvertenze di sicurezza contiene le misure di sicurezza da adottare al momento dell'installazione e della manutenzione del prodotto. Si consiglia vivamente di leggere queste avvertenze per evitare danni materiali e lesioni gravi o mortali.
- Il libretto di garanzia contiene informazioni che permettono di evitare l'annullamento della garanzia.

PT) Leia com atenção os seguintes documentos antes de utilizar o aparelho:

- Este guia (que é uma tradução da versão original francesa) contém as instruções básicas para a instalação e a colocação em serviço. O manual completo pode ser lido e carregado no site www.zodiac.com.
- O documento de avisos de segurança contém as medidas de segurança a adotar quando da instalação e da manutenção do produto. É fortemente recomendado ler esses avisos para evitar qualquer dano material e qualquer lesão grave ou mortal.
- O folheto de garantia contém informações que permitem evitar a anulação da garantia.

NL) Lees aandachtig de volgende documenten alvorens het apparaat te gebruiken:

- Deze gids (die een vertaling is van de originele Franse versie) bevat de basisinstructies voor installatie en opstart. De complete handleiding kan gelezen en gedownload worden op de website: www.zodiac.com.
- Het document met de veiligheidswaarschuwingen bevat de veiligheidsmaatregelen die genomen moeten worden tijdens de installatie en het onderhoud van het product. Het wordt sterk aanbevolen deze waarschuwingen te lezen om schade aan het materiaal en ernstig of dodelijk letsel te vermijden.
- Het garantieboekje bevat informatie waarmee u de annulering van de garantie kunt vermijden.

SV) Läs följande dokument noga innan du använder enheten:

- Denna guide (översättning av originalinstruktioner på franska) innehåller de grundläggande anvisningarna för installation och start. Den fullständiga handboken kan läsas och laddas ned från webbplatsen www.zodiac.com.
- Dokumentet med säkerhetsföreskrifter innehåller säkerhetsåtgärder som ska vidtas vid installation och service av produkten. För att undvika egendomsskada och allvarlig personskada eller skada med dödlig utgång rekommenderar vi starkt att man läser dessa varningar.
- Garantibeviset innehåller information för att undvika att garantin upphör att gälla.

CS) Před použitím zařízení si pečlivě přečtěte tyto dokumenty:

- Tato příručka (překlad originálního návodu z francouzštiny) obsahuje základní pokyny k instalaci a uvedení do provozu. Kompletní příručku si můžete přečíst a stáhnout z webových stránek www.zodiac.com.
- Dokument s bezpečnostními upozorněními obsahuje bezpečnostní opatření, která je třeba dodržovat při instalaci a údržbě výrobku. Důrazně doporučujeme přečíst si tato upozornění, abyste předešli materiálním škodám a vážným nebo smrtelným zraněním.
- Záruční knížka obsahuje informace potřebné k tomu, aby se předešlo zrušení záruky.

DA) Læs følgende dokumenter omhyggeligt, før du bruger apparatet:

- Denne vejledning (oversættelse af den originale vejledning på fransk) indeholder de grundlæggende instruktioner til installation og opstart. Den komplette manual kan læses og downloades fra www.zodiac.com.
- Dokumentet med sikkerhedsadvarsler indeholder sikkerhedsforanstaltninger, der skal træffes ved installation og vedligeholdelse af produktet. Det anbefales på det kraftigste, at du læser disse advarsler for at undgå materielle skader og alvorlig eller dødelig personskade.
- Garantiheftet indeholder oplysninger, der forhindrer, at garantien bliver ugyldig.

HU) A készülék használatá előtt figyelmesen olvassa el a következő dokumentumokat:

- Ez (az eredeti francia nyelvű utasítások fordítása) útmutató a telepítéshez és üzembé helyezéshez szükséges alapvető utasításokat tartalmazza. A teljes kézikönyv elolvasható és letölthető a következő honlapról: www.zodiac.com.
- A biztonsági figyelmeztetések dokumentum a termék telepítése és karbantartása során alkalmazandó biztonsági intézkedéseket tartalmazza. Az anyagi károk és súlyos vagy halálos sérülések elkerülése érdekében erősen ajánlott elolvasni ezeket a figyelmeztetéseket.
- A jótállási füzet olyan információkat tartalmaz, amelyek megakadályozzák a garancia érvénytelenítését.

TR) Cihazı kullanmadan önce aşağıdaki dokümanları dikkatlice okuyun:

- Bu kılavuz (Fransızca orijinal talimatların tercümesi) kurulum ve çalıştırma için temel talimatları içerir. Kullanım kılavuzunun tam halini www.zodiac.com sitesinden okuyabilir ve indirebilirsiniz.
- Güvenlik uyarıları dokümanı, ürünün kurulumu ve bakımı sırasında alınması gereken güvenlik önlemlerini içerir. Malzeme hasarı ve tüm ciddi veya ölümcül yaralanmalardan kaçınmak için bu uyarıların dikkatlice okunması kesinlikle önerilir.
- Garanti belgesi, garantinin iptalini önleyecek bilgiler içerir.

BG) Прочетете внимателно следните документи, преди да използвате уреда:

- Това ръководство (превод на оригиналните инструкции на български език) съдържа основните инструкции за инсталиране и пускане в експлоатация. Пълното ръководство може да бъде прочетено и изтеглено от уебсайта: www.zodiac.com.
- Документът с предупреждения за безопасност съдържа мерки за безопасност, които трябва да се спазват при инсталирането и поддръжката на продукта. Силно Ви препоръчваме да прочетете тези предупреждения, за да избегнете материални щети и сериозни или смъртоносни наранявания.
- Гаранционната брошура съдържа информация, която предотвратява отпадането на гаранцията.

PL) Przed rozpoczęciem korzystania z urządzenia uważnie przeczytaj poniższe dokumenty:

- Niniejsza instrukcja (tłumaczenie oryginalnej instrukcji obsługi) zawiera podstawowe wskazówki dotyczące instalacji i uruchomienia. Pełną instrukcję można przeczytać i pobrać ze strony www.zodiac.com.
- Dokument z ostrzeżeniami dotyczącymi bezpieczeństwa opisuje środki bezpieczeństwa, które należy stosować podczas instalacji i konserwacji produktu. Zdecydowanie zaleca się przeczytanie tych ostrzeżeń, aby uniknąć szkód materialnych oraz poważnych lub śmiertelnych obrażeń ciała.
- Karta gwarancyjna zawiera informacje, które pomagają zapobiec unieważnieniu gwarancji.

SK) Pred použitím zariadenia si pozorne prečítajte tieto dokumenty:

- Táto príručka (preklad pôvodného návodu do francúzštiny) obsahuje základné pokyny na inštaláciu a spustenie. Kompletný návod na použitie si môžete prečítať a stiahnuť z webovej stránky www.zodiac.com.
- Dokument s bezpečnostnými upozorneniami obsahuje bezpečnostné opatrenia, ktoré sa musia prijať pri inštalácii a údržbe výrobku. Dôrazne sa odporúča prečítať si tieto upozornenia, aby ste zabránili vzniku škôd na majetku a vážnym alebo smrteľným zraneniam.
- Brožúra „Záruka“ obsahuje informácie, ktoré majú zabrániť strate platnosti záruky.

RO) Citiți cu atenție următoarele documente înainte de a utiliza aparatul:

- Prezentul ghid (traducerea instrucțiunilor originale din limba franceză) conține instrucțiunile de bază pentru instalare și pornire. Manualul complet poate fi citit și descărcat de pe www.zodiac.com.
- Documentul cu avertismente de siguranță conține măsurile de siguranță care trebuie adoptate la instalarea și întreținerea produsului. Vă recomandăm insistent să citiți aceste avertismente pentru a evita deteriorarea echipamentelor și orice rănire gravă sau fatală.
- Broșura de garanție conține informații pentru a preveni invalidarea garanției.

EL) Πριν χρησιμοποιήσετε τη συσκευή, διαβάστε προσεκτικά τα ακόλουθα έγγραφα:

- Ο παρών οδηγός (Μετάφραση των πρωτότυπων οδηγιών στα γαλλικά) περιέχει τις βασικές οδηγίες εγκατάστασης και εκκίνησης. Μπορείτε να διαβάσετε και να κατεβάσετε το πλήρες εγχειρίδιο στον ιστότοπο www.zodiac.com.
- Το έγγραφο προειδοποιήσεων ασφαλείας περιέχει τα μέτρα ασφαλείας που πρέπει να τηρούνται κατά την εγκατάσταση και τη συντήρηση του προϊόντος. Συνιστάται ιδιαίτερα να διαβάσετε τις προειδοποιήσεις αυτές για την αποφυγή οποιασδήποτε υλικής βλάβης και σοβαρού ή θανάσιμου τραυματισμού.
- Το φυλλάδιο εγγύησης περιέχει πληροφορίες για την αποφυγή της ακύρωσης της εγγύησης.

NO) Les dokumentene grundig før apparatet tas i bruk:

- Denne veiledningen (oversettelse av originalinstruksjonene på fransk) inneholder grunnleggende instruksjoner for installasjon og oppstart. Håndboken i sin helhet kan leses eller lastes ned fra www.zodiac.com.
- Dokumentet med forholdsregler inneholder sikkerhetstiltak som må iverksettes under installasjon og vedlikehold av produktet. Det anbefales på det sterkeste at du leser disse advarslene for å unngå en hver materiell skade og personskade som kan være alvorlig eller dødelig.
- Garantiheftet inneholder informasjon som gjør det mulig å unngå opphevelse av garantien.

HR) Prije korištenja uređaja pažljivo pročitajte sljedeće dokumente:

- Ovaj vodič (prijevod originalnih uputa na francuskom jeziku) sadrže osnovne upute za ugradnju i pokretanje. Cijeli priručnik može se pročitati i preuzeti na www.zodiac.com.
- Dokument o sigurnosnim upozorenjima sadrži sigurnosne mjere koje je potrebno poduzeti tijekom instaliranja i održavanja proizvoda. Strogo se preporučuje da pročitate ova upozorenja kako biste izbjegli materijalna oštećenja i teške ili smrtno ozljede.
- Jamstvena knjižica sadrži informacije koje omogućuju da se izbjegne poništenje jamstva.

يرجى قراءة الوثائق التالية بعناية قبل استخدام الجهاز:

- يحتوي هذا الدليل (ترجمة التعليمات الأصلية باللغة الفرنسية) على التعليمات الأساسية للتركيب

وبدء الاستخدام. يمكن قراءة الدليل الكامل وتحميله من الموقع الإلكتروني www.zodiac.com.

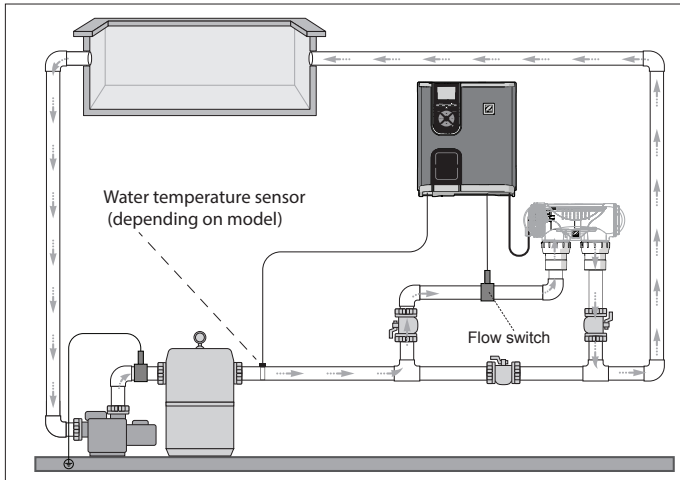
- وثيقة تحذيرات الأمان تحتوي على الإجراءات الأمنية التي يجب اتخاذها عند تركيب وصيانة المنتج. يُنصح بشدة بقراءة هذه التحذيرات لتجنب أي ضرر مادي وأي إصابة خطيرة أو مميتة.

- كتيب الضمان يحتوي على معلومات تساعد في تجنب إلغاء الضمان.

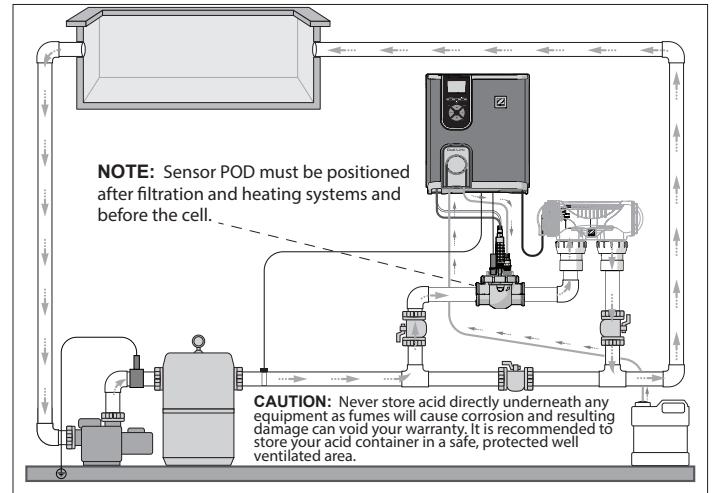


All assembly, electrical installation and maintenance work must be carried out by qualified, authorized personnel who have carefully read the complete installation and service instructions.

Plumbing



Chlorinator only (eXO® iQ shown)



Chlorinator + optional module (eXO® iQ + Dual Link shown)

Install the Power Pack

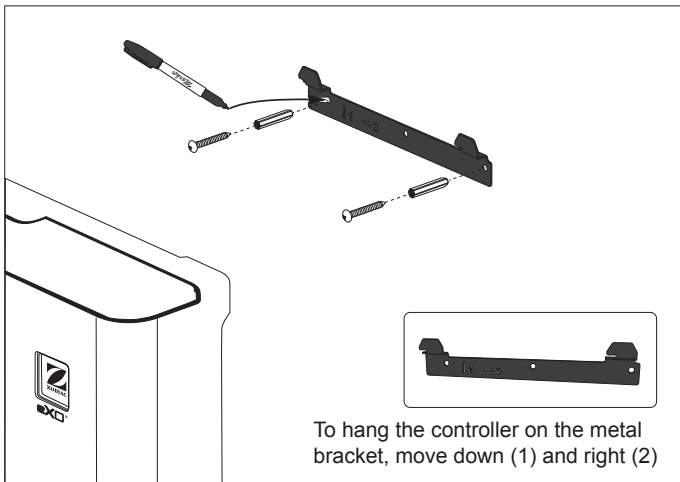


Locate the power pack at least 3.5 metres or more away from the pool, 1.5 metres off the ground, and within 2 meters of the cell. All national, state, and local codes are applicable.

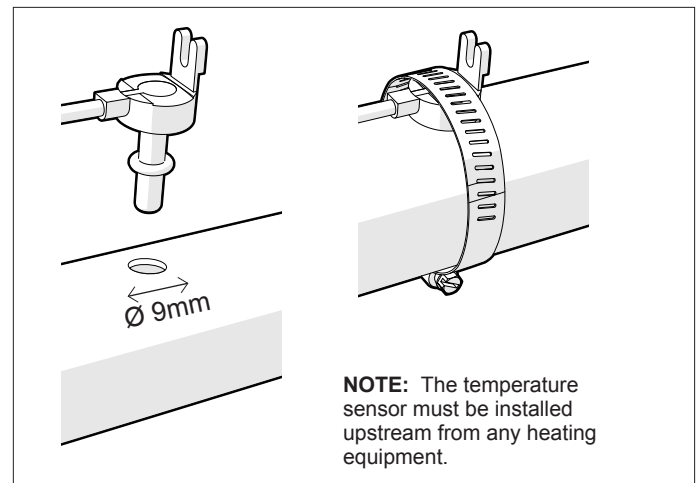


Refer to the complete manual for detailed instructions on installation and wiring the power pack and pH Link/Dual Link.

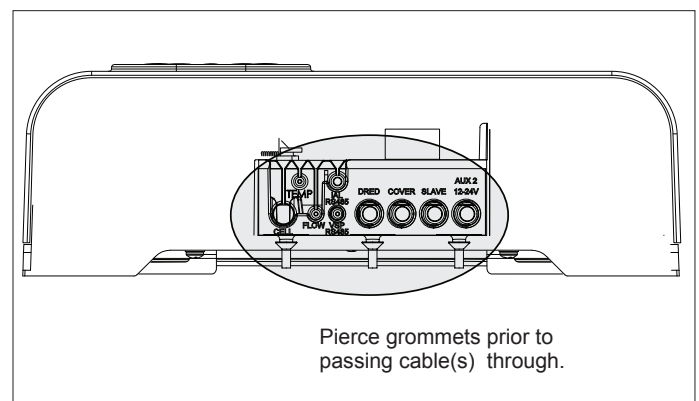
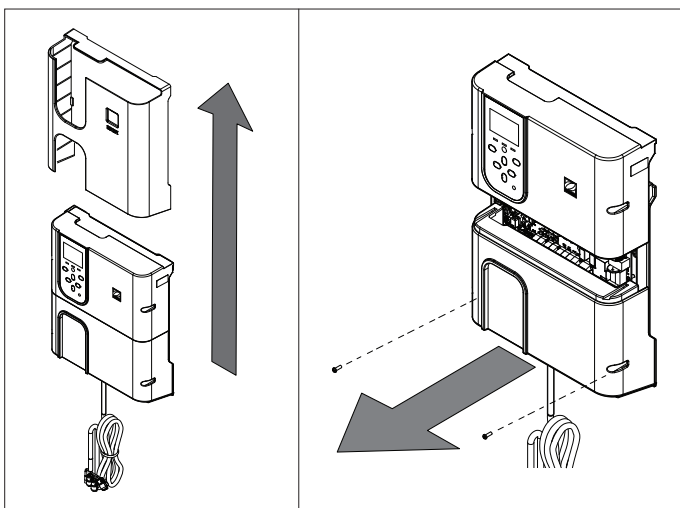
1 Mount the Bracket



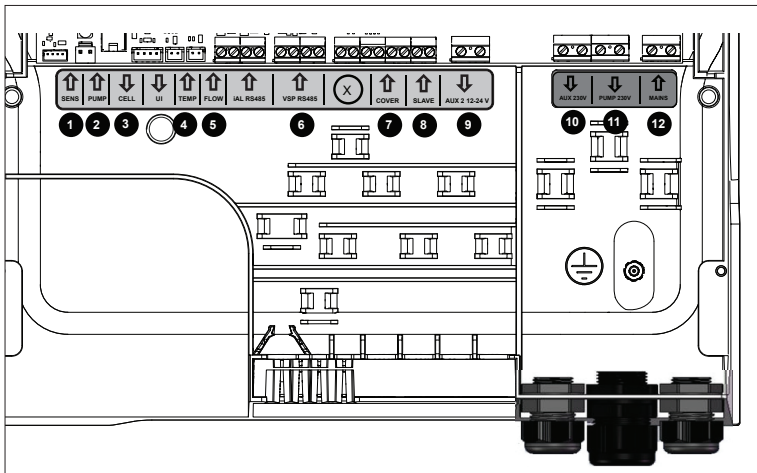
2 Install the Temperature Sensor (depending on model)



3 Wire Electrical Connections



Wiring Connection Points:
(Low Voltage = yellow, High Voltage = orange)



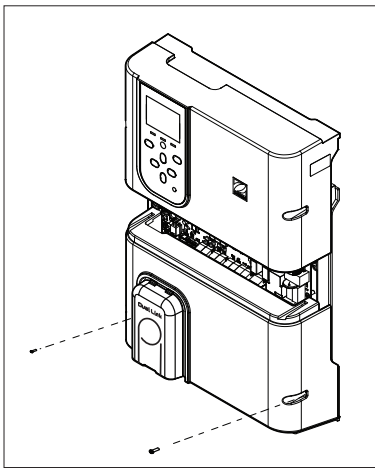
- 1 SENS (input)**
pH Link/Dual Link module sensing connection
- 2 PUMP (input)**
pH Link/Dual Link module dosing pump connection
- 3 CELL (output)**
- 4 TEMP (input)**
- 5 FLOW (input)**
- 6 VSP RS485 (input)**
Variable speed pump connection
- 7 COVER (input)**
Pool cover connection
- 8 SLAVE (input)**
External control connection
- 9 AUX 2 12-24V (output)**
Dry contact for 12-24V rated auxiliary devices, such as heater, max. 8A.
- 10 AUX 1 230V (output)**
Dry contact for 230V rated auxiliary devices, such as light transformer, max. 8A.
- 11 PUMP 230V (output)**
Power supply connection for filter pump (FloPro VS or other pump), max. 8A
- 12 MAINS (input)**
Device power supply

NOTE: Use the cable ties provided to secure any cables added inside the device chassis.

Install the pH Link or Dual Link Module (Optional)

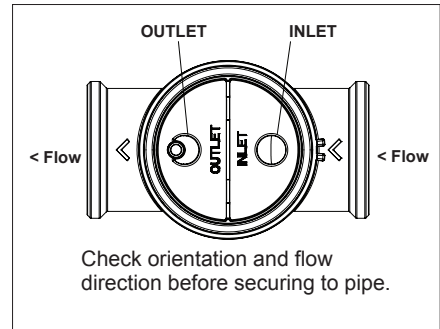
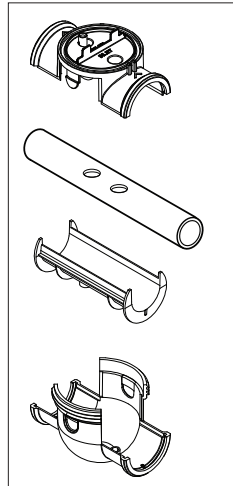
BEFORE YOU START!
Turn off the filter pump and disconnect all power to the device.

1 Install the Module



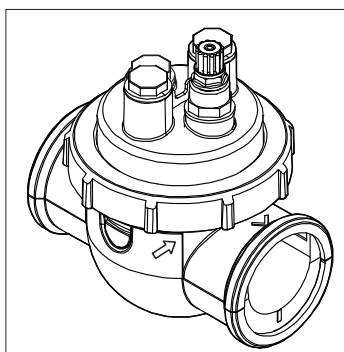
- Unscrew the existing lower cover of the powerpack and replace with the pH Link or Dual Link module.
- SENS and PUMP wires must be connected before installing the module.

2 Install the POD



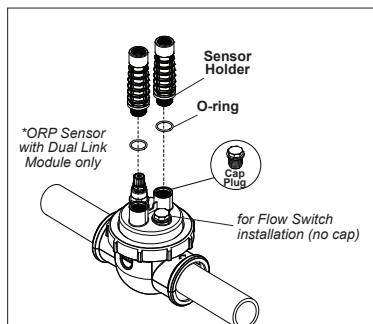
- Check orientation and flow direction before securing to pipe.
- Use the holes on the reducer as a template and drill holes with the provided hole saw.
- Install the reducer for DN 50mm pipe (not needed for DN 63mm pipe).

3 Secure the POD Cover



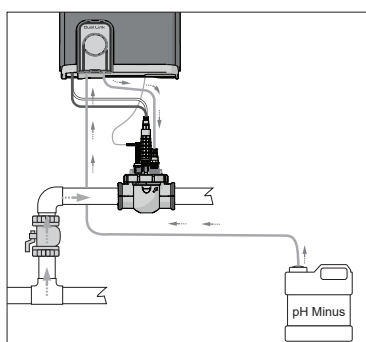
The POD cover is keyed for proper fitting. Align the arrow on the POD with the locking ring and turn to secure.

4 Install the Sensor(s), Calibration & Cleaning



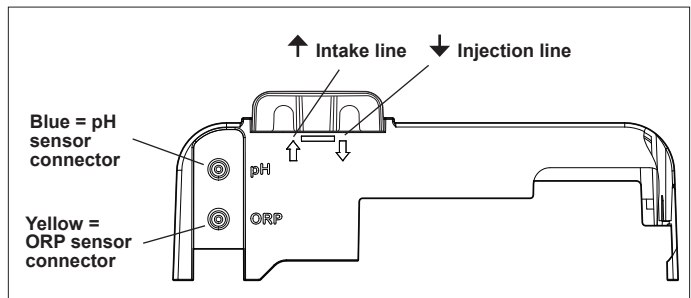
- Calibration:**
Calibrate sensors before initial operation. Regular calibration is recommended for accurate and reliable operation. Refer to the installation manual for the detailed calibration procedure.
- Cleaning:**
After initial operation, regular cleaning is recommended for accurate and reliable operation. Rinse the sensor with tap water for one minute. Shake off the excess water. Brush the junctions and metal strip using a toothbrush for one minute.

5 Install pH Minus and Injection Lines



The pH pump rotates in a clockwise direction. Acid is fed into the left side of the pump (via the Intake line) and injected into the POD from the right side (via the Injection line).

Flow Direction:



Prepare and Balance the Pool

Add salt in the pool before starting the device. Required levels:

- eXO® (iQ) – 4 g/L (4000 ppm)
- eXO® iQ LS – 2 g/L (2000 ppm)
- GenSalt OT – 4 g/L (4000 ppm)
- Hydroxinator® iQ – 4 g/L (4000 ppm) + 1.5 g/L (1500ppm) of MagnaPool® additive minerals

Maintain the water parameters as follows:

- Total alkalinity (TA) between 80 & 150 mg/L (ppm)
- pH between 7.0 & 7.4
- Free chlorine between 0.5 & 2.0 mg/L (ppm)
- Chlorine stabilizer <30 mg/L (ppm)

Test and maintain correct water balance throughout the season.



Refer to the complete manual for details on:

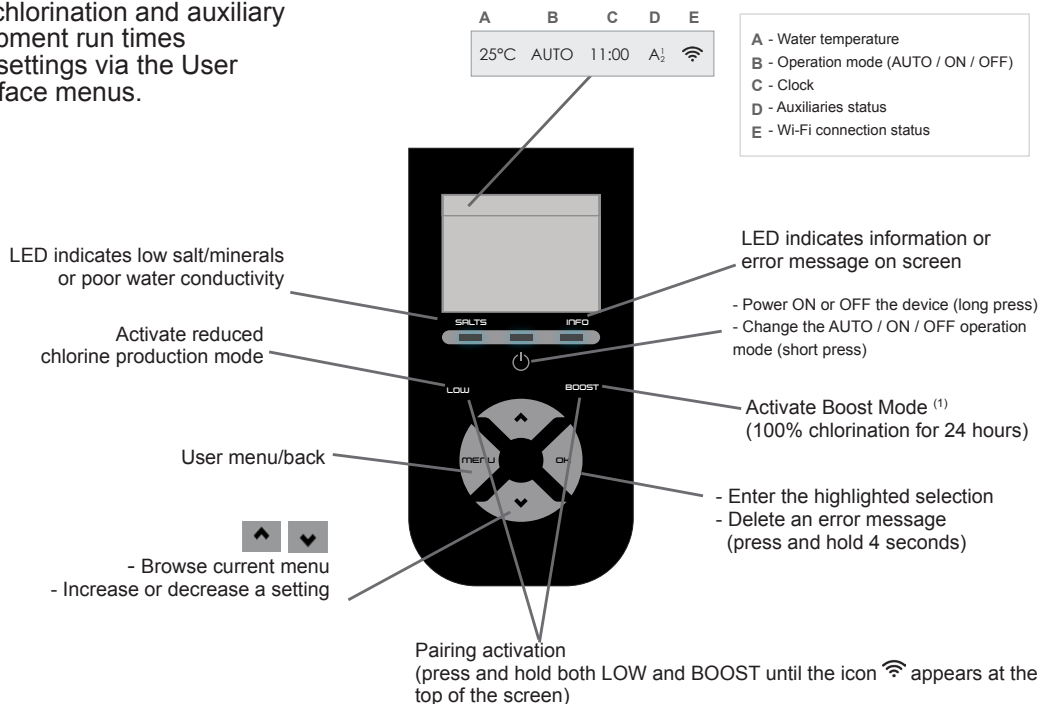
- pH Regulation Principle
- Water Chemistry Table
- Correct Use of Stabilizer (Cyanuric Acid)

User Interface/Programming (eXO® iQ model shown)



Refer to the complete manual for detailed instructions on programming and setting timers for:

Set chlorination and auxiliary equipment run times and settings via the User Interface menus.



- Chlorination
- Filter Pump
- Lights
- Heating
- Pool Cover
- Boost Mode
- Low Mode
- pH Setpoint
- ORP Setpoint

⁽¹⁾ The filter pump will also operate if it is wired to the power pack

Start Chlorination

Before running the chlorinator for the first time, use the menus to:

1 Set clock (time)

2 Set language

3 Connect to Fluidra Pool

- Download the FLUIDRA POOL app and follow the instructions.
- **NOTE:** A Wi-Fi extender may be required if Wi-Fi strength is not adequate.

4 Run the chlorinator

Factory default chlorination is set at 50 %.
If the Dual Link module is installed, the chlorination percentage is controlled by the module.



1 long press = Power ON/OFF the device

2 press = Press to select Manual ON mode to start chlorination



Increase or decrease chlorination setting in 10 % increments. The current value is in memory until the next modification.



Press MENU to choose settings.

Basic Troubleshooting



Refer to the complete manual for:

- pH Link or Dual Link troubleshooting
- Maintenance and Winterizing
- Wi-Fi Connectivity troubleshooting

When there is an error condition, a message is displayed on the screen and the “INFO” LED flashes.

To clear an error message after the condition is resolved, press and hold **OK** for 4 seconds (applies to messages with a blinking INFO indicator).

If an error is linked to conductivity (low conductivity) the “SALTS” LED illumination ends automatically when the error is corrected.

Message	Solution
NO FLOW or CHECK PUMP ("INFO" indicator lit)	<ul style="list-style-type: none"> ▶ Check the pump, the filter, the skimmer(s), and the by-pass valve(s). Clean if necessary. ▶ Check the wire connections (flow switch).
CHECK OUTPUT ("INFO" indicator blinks)	<ul style="list-style-type: none"> ▶ Switch off the chlorinator ("Power" button) and switch off the power supply to the control box, then check that all the wires are properly connected (mains power supply, cell, etc.). ▶ Check the cell and replace if needed.
LOW CONDUCTIVITY ("SALTS" indicator lit)	<ul style="list-style-type: none"> ▶ Check water temperature. ▶ Check the condition of the cell plates. ▶ Measure the salt concentration in the pool water using a salt tester or a test strip, then add salt to the pool to keep the level at 4 g/L (or 2 g/L for LS version). If you do not know the salt level or how to test it, contact your retailer.
OVER HEAT ("INFO" indicator lit)	<ul style="list-style-type: none"> ▶ If the power pack is installed outdoors, protect it from direct sunlight. ▶ Chlorination will automatically resume once the temperature has fallen back down. ▶ Issue at the power pack.
LOW TEMPERATURE ("INFO" indicator lit, temperature flashes)	<ul style="list-style-type: none"> ▶ Chlorination will automatically stop if water temp drops below 10°C. ▶ Chlorination will automatically resume at the Low Mode chlorination rate between 10 and 15°C. ▶ Chlorination will automatically resume at the normal chlorination rate above 15°C.
X X (displayed instead of current water temperature)	<ul style="list-style-type: none"> ▶ Replace the water temperature sensor.
— — (displayed instead of current water temperature)	<ul style="list-style-type: none"> ▶ Check and connect the water temperature sensor.
— — (displayed instead of current pH value)	<ul style="list-style-type: none"> ▶ Activate acid injection in the pH menu ▶ Check and connect the pH sensor.
— — (displayed instead of current ORP value)	<ul style="list-style-type: none"> ▶ Check and connect the ORP sensor.

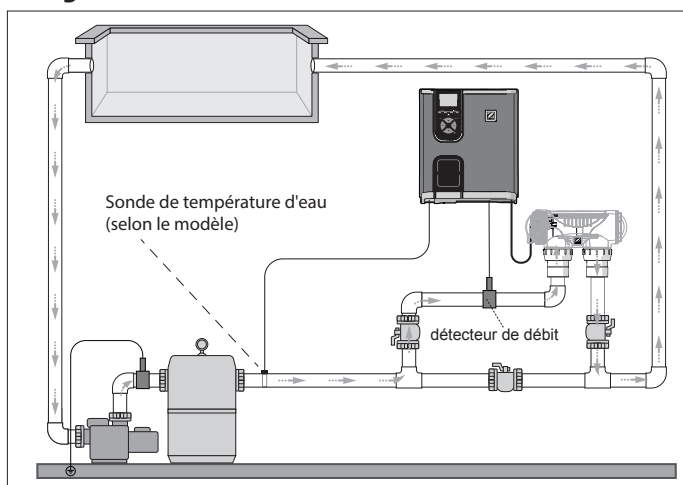
Messages when a pH Link or Dual Link module is installed:

pH LOW ("INFO" indicator lit)	<ul style="list-style-type: none"> ▶ Check the pH level in the pool using photometer or a test strip. ▶ Check the pH sensor wiring on the control box and on the sensor holder. ▶ Check the operation of the sensor using a sensor tester (ask your pool specialist). ▶ Clean and calibrate the sensor. ▶ Replace the sensor. ▶ Check and adjust the water alkalinity (ask your pool specialist).
pH DOSING STOP ("INFO" indicator blinking)	<ul style="list-style-type: none"> ▶ Check the pH level in the pool using photometer or a test strip. ▶ Check the pH sensor wiring on the power pack and on the sensor holder. ▶ Check the operation of the sensor using a sensor tester (ask your pool specialist). ▶ Clean and calibrate the sensor. ▶ Replace the pH container. ▶ Test the peristaltic pump (ask your pool specialist). ▶ Replace the pH sensor. ▶ Lower the water alkalinity (ask your pool specialist).
ORP STOP ("INFO" indicator blinking)	<ul style="list-style-type: none"> ▶ Check the chlorine level in the pool using a photometer or a test strip. ▶ Check the ORP sensor wiring on the power pack and on the sensor holder. ▶ Check the operation of the sensor using a sensor tester (ask your pool specialist). ▶ Clean and calibrate the sensor. ▶ Drain the pool using the main drain in order to lower the cyanuric acid concentration. ▶ Proceed to a shock chlorination (using calcium hypochlorite) to reduce the chloramines. ▶ Check the cell conditions. ▶ Replace the ORP sensor. ▶ Increase daily filtration and SWC timers.

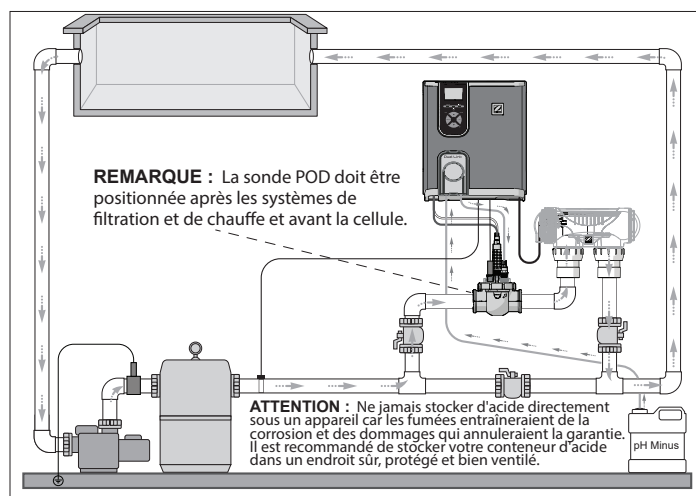


Toute opération d'assemblage, d'installation électrique et de maintenance doit être réalisée par du personnel qualifié et agréé, après avoir lu attentivement l'ensemble des instructions d'installation et de maintenance.

Tuyauterie



Électrolyseur uniquement (eXO® iQ présenté)



Électrolyseur + module optionnel (eXO® iQ + Dual Link présenté)

Installer le coffret de commande

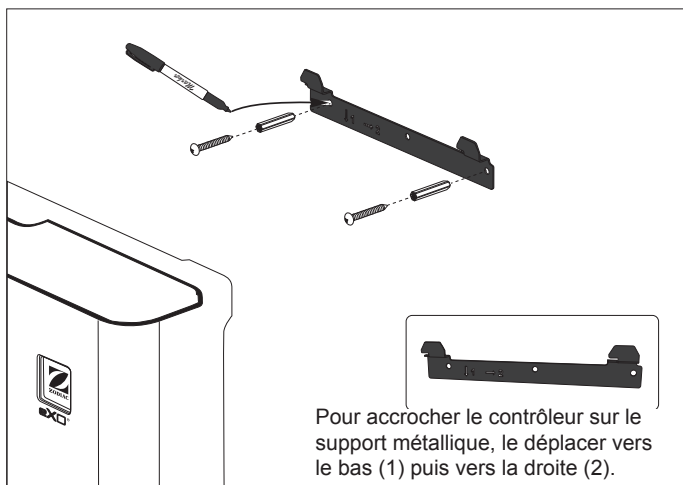


Placer le coffret de commande à 3,5 mètres minimum de la piscine, à 1,5 mètre du sol et dans un rayon de 2 mètres de la cellule. Toutes les normes nationales, fédérales et locales s'appliquent.

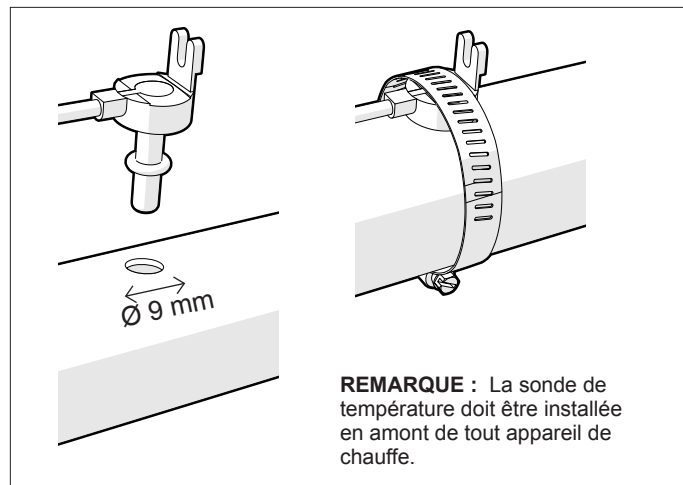


Voir le guide complet pour obtenir des instructions détaillées sur l'installation et le câblage du coffret de commande et de pH Link/Dual Link.

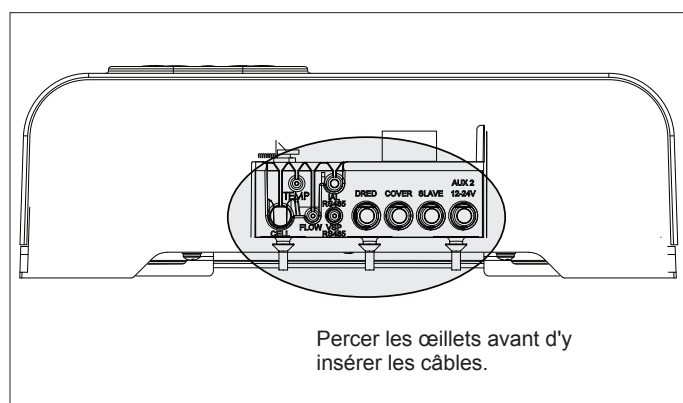
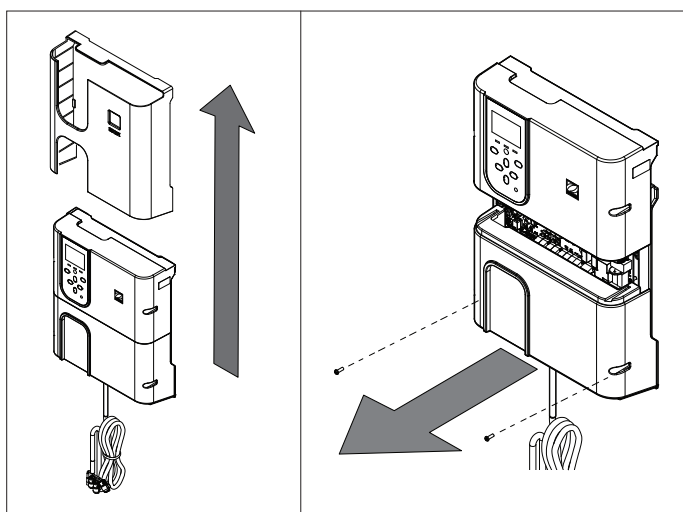
1 Monter le support



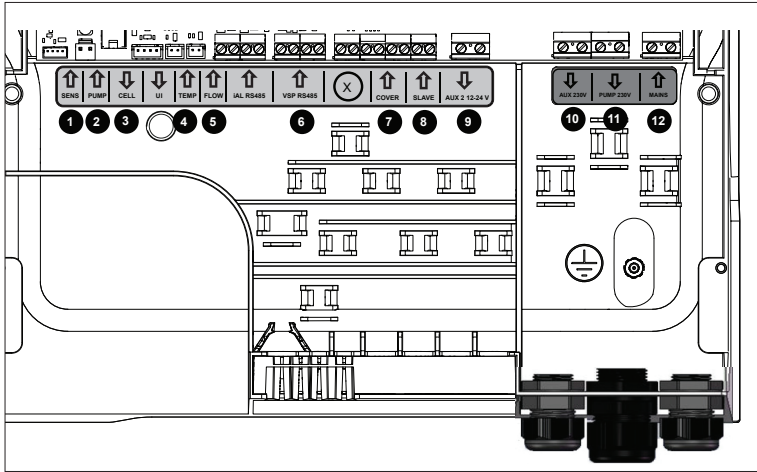
2 Installer la sonde de température (selon le modèle)



3 Branchements électriques



Points de branchements électriques :
(Basse tension = jaune, Haute tension = orange)



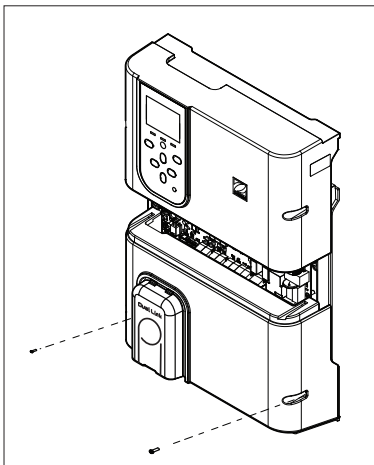
- 1 SENS (entrée)**
Connexion de sonde du module pH Link/ Dual Link
- 2 PUMP (entrée)**
Connexion de la pompe de dosage du module pH Link/Dual Link
- 3 CELL (sortie)**
- 4 TEMP (entrée)**
- 5 FLOW (entrée)**
- 6 VSP RS485 (entrée)**
Connexion de pompe à vitesse variable
- 7 COVER (entrée)**
Connexion de la couverture de la piscine
- 8 SLAVE (entrée)**
Connexion de commande externe
- 9 AUX 2 12-24V (sortie)**
Contact sec pour appareils auxiliaires 12-24 V, p. ex. chauffage, max. 8 A.
- 10 AUX 1 230V (sortie)**
Contact sec pour appareils auxiliaires 230 V, p. ex. transformateur pour éclairage, max. 8 A.
- 11 PUMP 230V (sortie)**
Connexion d'alimentation pour pompe de filtration (FloPro VS ou autre pompe), max. 8 A
- 12 MAINS (entrée)**
Alimentation électrique de l'appareil

REMARQUE : Utiliser les serre-câbles fournis pour fixer les câbles ajoutés à l'intérieur du boîtier de l'appareil.

Installer le module pH Link ou Dual Link (Optionnel)

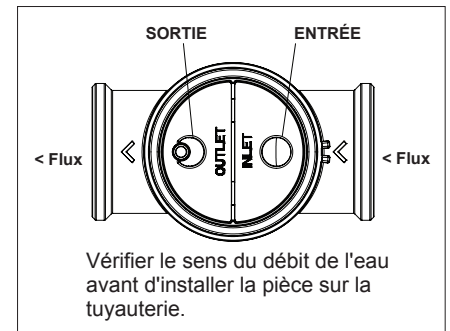
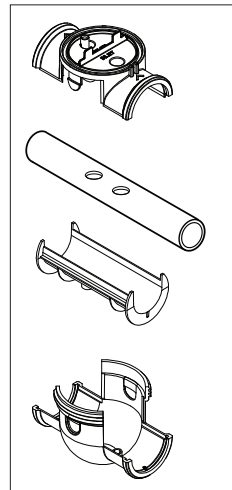
AVANT DE COMMENCER !
Désactiver la pompe de filtration et débrancher l'alimentation de l'appareil.

1 Installer le module



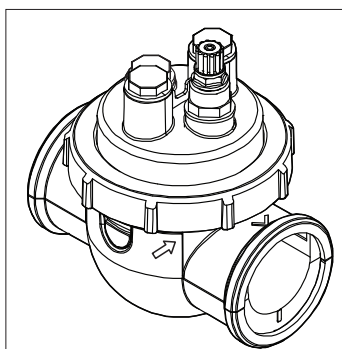
- Dévisser le cache inférieur du coffret de commande et le remplacer par le module pH Link ou Dual Link.
- Le câblage SENS et PUMP doit être branché avant d'installer le module.

2 Installer le POD



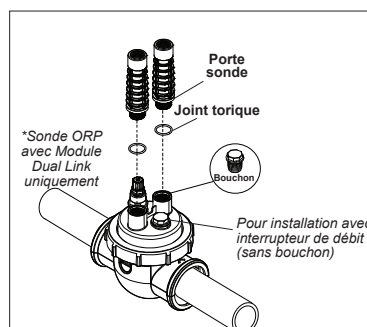
- Vérifier le sens du débit de l'eau avant d'installer la pièce sur la tuyauterie.
- Utiliser les trous sur le réducteur comme modèle, et percer des trous à l'aide de la scie-cloche fournie.
- Installer le réducteur pour le tuyau DN 50 mm (non nécessaire pour le tuyau DN 63 mm).

3 Fixer le cache POD



Le cache POD est à clé pour un bon ajustement. Aligner la flèche du POD avec l'anneau de verrouillage, puis tourner le POD pour le fixer.

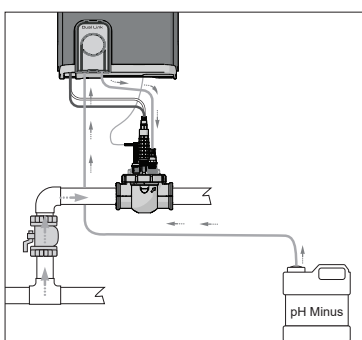
4 Installer le(s) capteur(s), étalonner puis nettoyer



Étalonnage :
Étalonner les sondes avant première opération. L'étalonnage régulier est recommandé pour un fonctionnement précis et fiable. Voir le guide d'installation pour obtenir la procédure d'étalonnage détaillée.

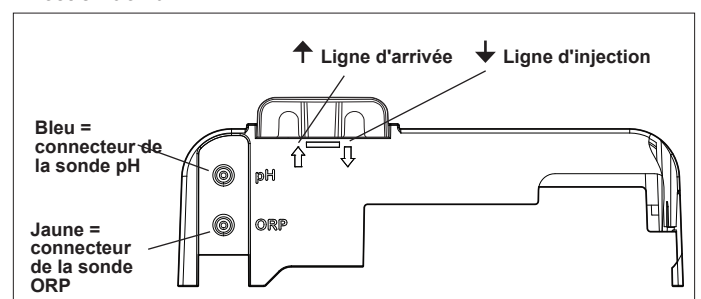
Nettoyage :
Après la première opération, un nettoyage régulier est recommandé pour un fonctionnement précis et fiable. Rincer la sonde à l'eau du robinet pendant une minute. La secouer pour faire tomber l'eau résiduelle. Brosser les jonctions et les bandes métallisées à l'aide d'une brosse à dents pendant une minute.

5 Installer le pH minus et les conduites d'injection



La pompe à pH tourne dans le sens horaire. L'acide est alimenté côté gauche de la pompe (via la ligne d'arrivée) et injectée dans le POD du côté droit (via la conduite d'injection).

Direction de flux :



Préparer et équilibrer la piscine

Ajouter du sel dans la piscine avant de mettre l'appareil en fonctionnement.

Quantités requises :

- eXO® (iQ) – 4 g/L (4 000 ppm)
- eXO® iQ LS – 2 g/L (2 000 ppm)
- GenSalt OT – 4 g/L (4 000 ppm)
- Hydroxinator® iQ – 4 g/L (4000 ppm) + 1.5 g/L (1500ppm) de minéraux MagnaPool®

Maintenir les paramètres de l'eau comme suit :

- Alcalinité totale (TA) entre 80 et 150 mg/L (ppm)
- pH entre 7,0 et 7,4
- Chlore libre entre 0,5 et 2,0 mg/L (ppm)
- Stabilisateur de chlore <30 mg/L (ppm)

Tester et maintenir l'équilibre de l'eau pendant toute la saison.



Voir le guide complet pour obtenir des informations détaillées sur :

- Le principe de régulation du pH
- Le tableau chimique de l'eau
- La bonne utilisation de stabilisateur (acide cyanurique)

Interface utilisateur / Programmation (eXO® iQ modèle présenté)



Voir le guide complet pour obtenir des instructions détaillées sur la programmation et le réglage des minuteurs de :

Définir les heures de fonctionnement et les réglages de chloration et de l'équipement auxiliaire via les menus de l'interface utilisateur.

A - Température de l'eau
B - Mode d'opération (AUTO / ON / OFF)
C - Heure
D - Statut des auxiliaires
E - Etat de la connexion Wi-Fi

Le voyant indique une faible teneur en sels/minéraux ou une faible conductivité de l'eau

Activer le mode de production de chlore réduit

Menu utilisateur/Retour

- Naviguer dans le menu actuel
 - Augmenter ou réduire un paramètre

Le voyant indique une information ou un message d'erreur à l'écran

- Mise sous tension ou hors tension de l'appareil (appui long)
 - Changement du mode d'opération AUTO / ON / OFF (appui court)

Activer le mode Boost ⁽¹⁾ (chloration à 100 % pendant 24 heures)

- Entrer dans la sélection surlignée
 - Supprimer un message d'erreur (appui long pendant 4 secondes)

Activation de l'appairage WiFi (appui long sur les boutons LOW et BOOST en même temps, jusqu'à ce que l'icône apparaisse en haut de l'écran)

⁽¹⁾ La pompe de filtration fonctionnera également si elle est branchée au coffret de commande

Démarrer la chloration

Avant d'utiliser l'électrolyseur pour la première fois, utiliser les menus pour :

1 Régler l'horloge (heure)

2 Définir la langue

3 Connecter à Fluidra Pool

- Télécharger l'application Fluidra Pool et suivre les instructions.
- **REMARQUE** : Un prolongateur Wi-Fi peut être nécessaire si la force du Wi-Fi n'est pas suffisante.



4 Lancer l'électrolyseur

En usine, le paramètre de chloration est réglé à 50 %. Si le module Dual Link est installé, le pourcentage de chloration est contrôlé par le module.



- 1 appui long = mise sous ou hors tension de l'appareil
 2 appuis = appuyer pour sélectionner le mode Manuel ON pour démarrer la chloration



Augmenter ou réduire le paramètre de chloration par incréments de 10 %. La valeur actuelle reste valide jusqu'à la prochaine modification.



Appuyez sur MENU pour choisir les paramètres.

Dépannage de base



Voir le guide complet pour obtenir des informations sur :

En cas d'erreur, un message est inscrit sur l'écran et le voyant "INFO" clignote.

Pour supprimer un message d'erreur lorsque l'état est résolu, appuyer sur **OK** pendant 4 secondes (s'applique aux messages dont l'indicateur INFO clignote).

Si une erreur est liée à la conductivité (faible conductivité), le voyant "SALTS" s'éteint automatiquement lorsque l'erreur est corrigée.

- Le dépannage pH Link ou Dual Link
- La maintenance et l'hivernage
- Le dépannage de connectivité Wi-Fi

Message	Solution
AUCUN DEBIT ou CTRL POMPE (voyant "INFO" allumé)	<ul style="list-style-type: none"> ▶ Contrôler la pompe, le filtre, le(s) skimmer(s) et le(s) vanne(s) du by-pass. Les nettoyer si besoin. ▶ Contrôler les connexions des fils (interrupteur de débit).
DEFAUT PROD (voyant "INFO" clignote)	<ul style="list-style-type: none"> ▶ Éteindre l'électrolyseur (bouton « Power ») et couper l'alimentation électrique du coffret de commande, puis contrôler le branchement de tous les câbles (alimentation générale, cellule, etc.). ▶ Vérifier la cellule et la remplacer si nécessaire.
CONDUCTIVITE (Voyant « SALTS » allumé)	<ul style="list-style-type: none"> ▶ Contrôler la température de l'eau. ▶ Contrôler l'état des plaques de la cellule. ▶ Mesurer la concentration en sel dans l'eau de la piscine à l'aide d'un testeur de sel ou d'une bande de test, puis ajouter du sel à la piscine pour garder le taux à 4 g/L (ou 2 g/L pour version LS). Si vous ne connaissez pas le taux de sel ou ne savez pas comment le tester, consultez votre revendeur.
SURCHAUFFE (voyant "INFO" allumé)	<ul style="list-style-type: none"> ▶ Si le coffret de commande est installé en extérieur, le protéger des rayons directs du soleil. ▶ La chloration reprend automatiquement une fois la température redescendue. ▶ Problème au niveau du coffret de commande.
TEMP. EAU BASSE (voyant "INFO" allumé, la température clignote)	<ul style="list-style-type: none"> ▶ La chloration s'arrête automatiquement si la température de l'eau chute en dessous de 10 °C. ▶ La chloration reprend automatiquement au taux de chloration du mode Eco entre 10 et 15 °C. ▶ La chloration reprend automatiquement au taux de chloration normal au-dessus de 15 °C.
X X (s'affiche au lieu de la température de l'eau actuelle)	▶ Remplacer la sonde de température d'eau.
— — (s'affiche au lieu de la température de l'eau actuelle)	▶ Vérifier et brancher la sonde de température d'eau.
— — (s'affiche au lieu de la valeur pH actuelle)	<ul style="list-style-type: none"> ▶ Activer l'injection d'acide dans le menu pH ▶ Vérifier et brancher la sonde de pH.
— — (s'affiche au lieu de la valeur ORP actuelle)	▶ Vérifier et brancher la sonde ORP.

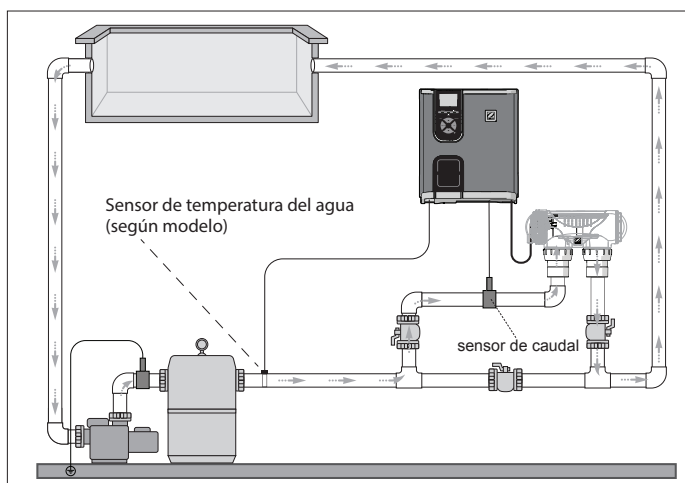
Messages lorsqu'un contrôleur pH Link ou Dual Link est installé :

pH BAS (voyant "INFO" allumé)	<ul style="list-style-type: none"> ▶ Contrôler le pH de la piscine à l'aide d'un photomètre ou d'une bande de test. ▶ Contrôler le câblage de la sonde pH sur le coffret de commande et sur le porte sonde. ▶ Contrôler le fonctionnement de la sonde à l'aide d'un testeur de sonde (consulter un spécialiste en piscine). ▶ Nettoyer et calibrer la sonde. ▶ Remplacer la sonde. ▶ Contrôler et ajuster l'alcalinité de l'eau (consulter un spécialiste en piscine).
REGUL pH STOP (voyant "INFO" clignote)	<ul style="list-style-type: none"> ▶ Contrôler le pH de la piscine à l'aide d'un photomètre ou d'une bande de test. ▶ Contrôler le câblage de la sonde de pH sur le coffret de commande et sur le porte sonde. ▶ Contrôler le fonctionnement de la sonde à l'aide d'un testeur de sonde (consulter un spécialiste en piscine). ▶ Nettoyer et calibrer la sonde. ▶ Remplacer le réservoir à pH. ▶ Tester la pompe péristaltique (consulter un spécialiste en piscine). ▶ Remplacer la sonde pH. ▶ Baisser l'alcalinité de l'eau (consulter un spécialiste en piscine).
PROD. ORP STOP (voyant "INFO" clignote)	<ul style="list-style-type: none"> ▶ Contrôler le taux de chlore dans la piscine à l'aide d'un photomètre ou d'une bande de test. ▶ Contrôler le câblage de la sonde ORP sur le coffret de commande et sur le porte sonde. ▶ Contrôler le fonctionnement de la sonde à l'aide d'un testeur de sonde (consulter un spécialiste en piscine). ▶ Nettoyer et calibrer la sonde. ▶ Vider la piscine à l'aide de la bonde de fond afin de réduire la concentration en acide cyanurique. ▶ Effectuer une chloration choc (avec de l'hypochlorite de calcium) pour réduire la teneur en chloramines. ▶ Contrôler l'état des cellules. ▶ Remplacer la sonde ORP. ▶ Augmenter la filtration journalière et les minuteurs SWC.

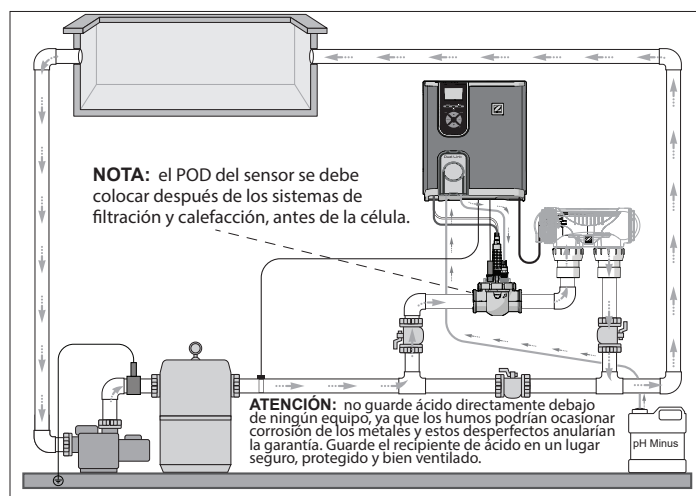


Todos los trabajos de montaje, instalación eléctrica y mantenimiento deben ser realizados por personal cualificado y autorizado que haya leído atentamente las instrucciones de instalación y de mantenimiento.

Tuberías



Solo clorador (eXO® iQ en la imagen)



Clorador + módulo opcional (eXO® iQ + Dual Link en la imagen)

Instalar la caja de control

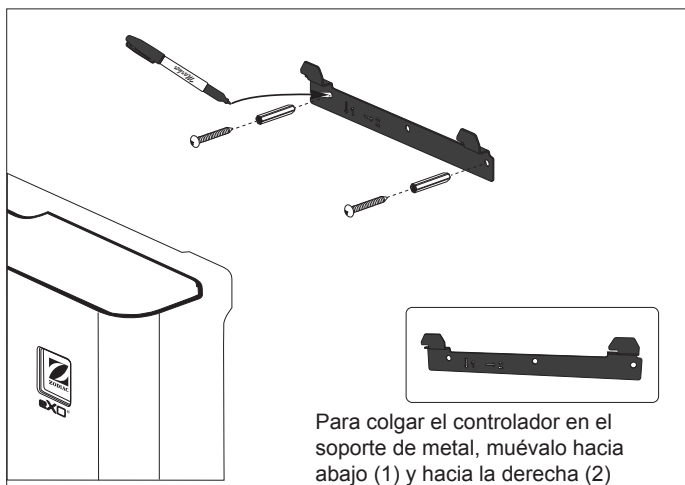


Coloque la caja de control a una distancia de 3,5 metros o más de la piscina, a 1,5 metros del suelo y a 2 metros de la célula. Respete todas las normativas nacionales, estatales y locales.

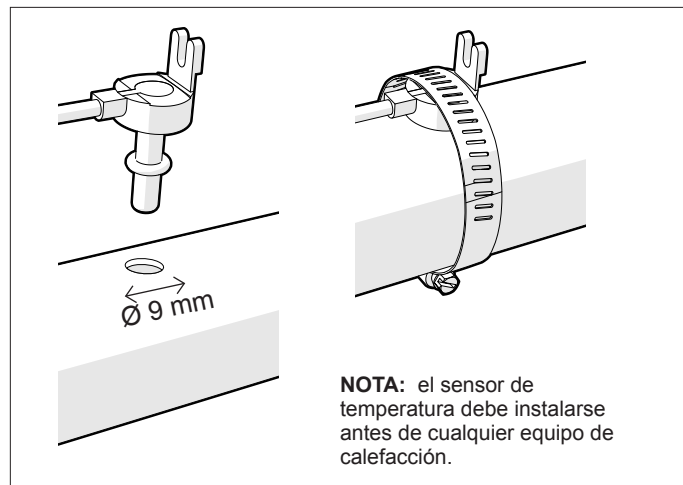


Consulte el manual completo para obtener más información sobre la instalación y el cableado de la caja de control y pH Link / Dual Link.

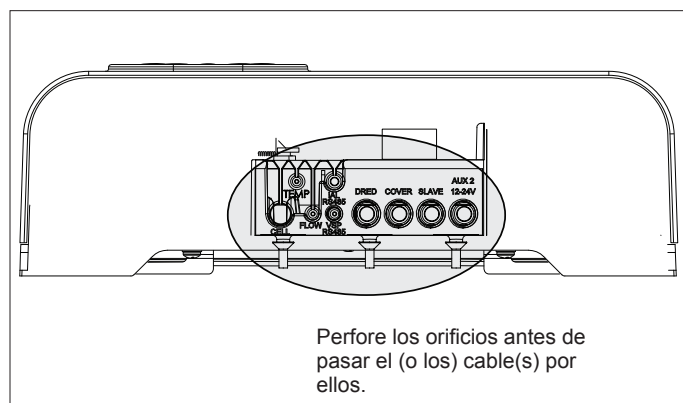
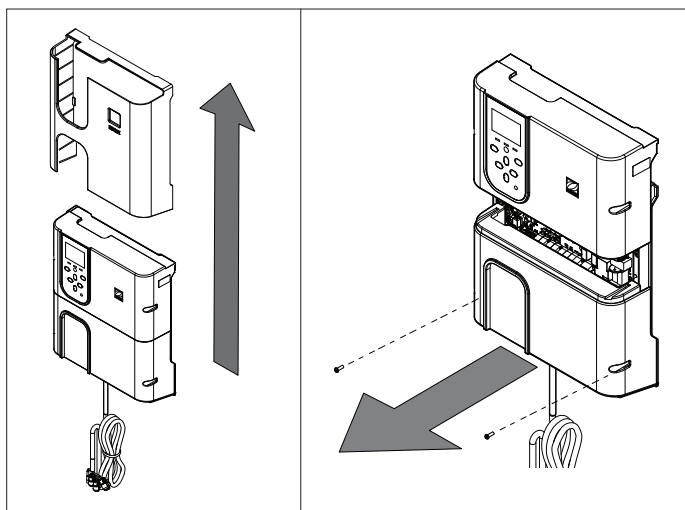
1 Instalar el soporte



2 Instalar el sensor de temperatura (según el modelo)

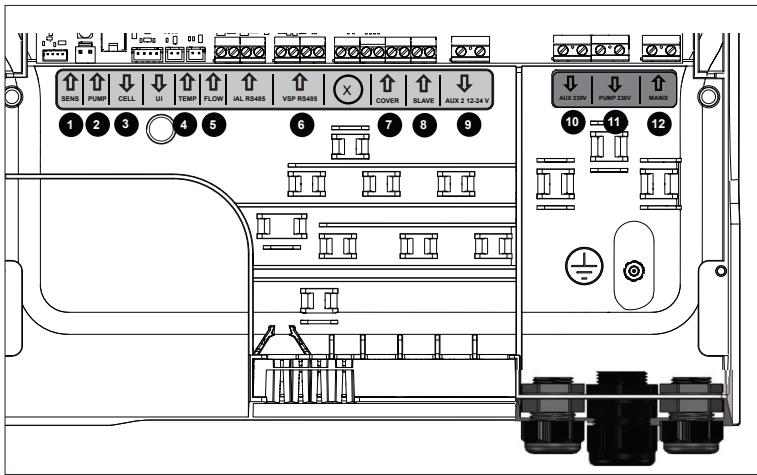


3 Conexiones eléctricas



Puntos de conexión de cableado:

(Baja tensión = amarillo / Alta tensión = naranja)



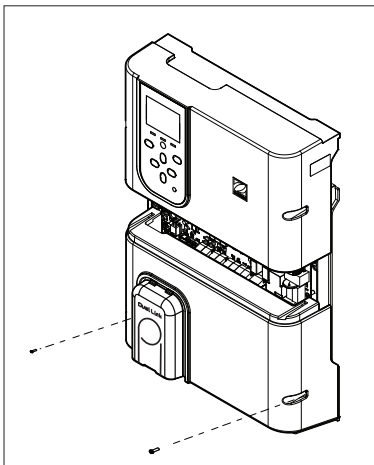
NOTA: utilice las bridas para cables suministradas para asegurar los cables dentro del dispositivo.

- 1 SENS (entrada)**
Conexión de detección del módulo pH Link / Dual Link
- 2 PUMP (entrada)**
Conexión de bomba dosificadora del módulo pH Link / Dual Link
- 3 CELL (salida)**
- 4 TEMP (entrada)**
- 5 FLOW (entrada)**
- 6 VSP RS485 (entrada)**
Conexión de bomba de velocidad variable
- 7 COVER (entrada)**
Conexión de la cubierta de la piscina
- 8 SLAVE (entrada)**
Conexión de control externo
- 9 AUX 2 12-24 V (salida)**
Contacto seco para dispositivos auxiliares con tensión nominal de 12-24 V, como calentador, máx. 8 A.
- 10 AUX 1 230 V (salida)**
Contacto seco para dispositivos auxiliares con tensión 230 V, como transformador, máx. 8 A.
- 11 PUMP 230 V (salida)**
Conexión de alimentación para bomba de filtración (FloPro VS u otra bomba), máx. 8 A.
- 12 MAINS (entrada)**
Fuente de alimentación del dispositivo

Instalar el módulo pH Link o Dual Link (según modelo)

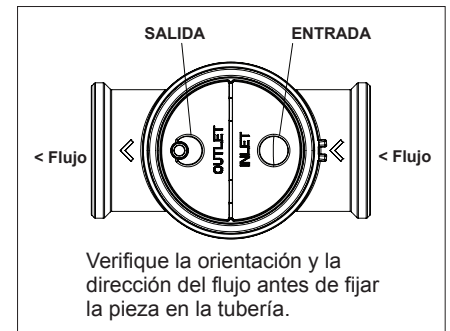
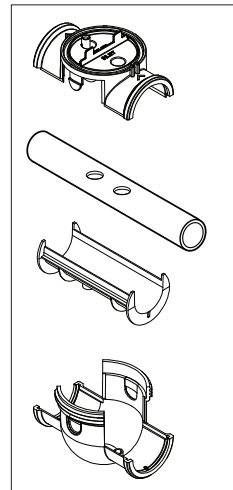
⚠ ANTES DE EMPEZAR
Apague la bomba de filtración y desconecte el equipo.

1 Instalar el módulo



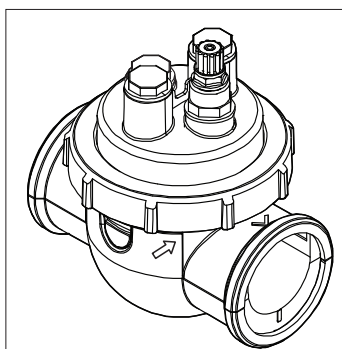
- Afloje la cubierta inferior de la unidad de alimentación y reemplácela por el módulo pH Link o Dual Link.
- Los cables SENS y PUMP deben estar conectados antes de instalar el módulo.

2 Instalar el POD



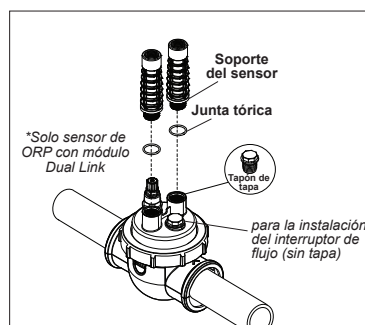
- Verifique la orientación y la dirección del flujo antes de fijar la pieza en la tubería.
- Utilice los orificios del reductor como plantilla y perfore los agujeros con la sierra de corona suministrada.
- Instale el reductor para tubería DN 50 mm (no es necesario para tubería DN 63 mm).

3 Asegurar la cubierta del POD



La cubierta del POD está codificada para un ajuste adecuado. Alinee la flecha del POD con el anillo de bloqueo y gírelo para asegurarlo.

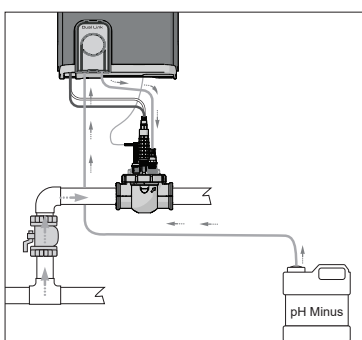
4 Instalar los sensores, calibrar y limpiar



Calibración:
Calibre los sensores antes de iniciar la intervención. Se recomienda llevar a cabo una calibración regular para un funcionamiento preciso y fiable. Para conocer el procedimiento de calibración detallado, consulte el manual de instalación.

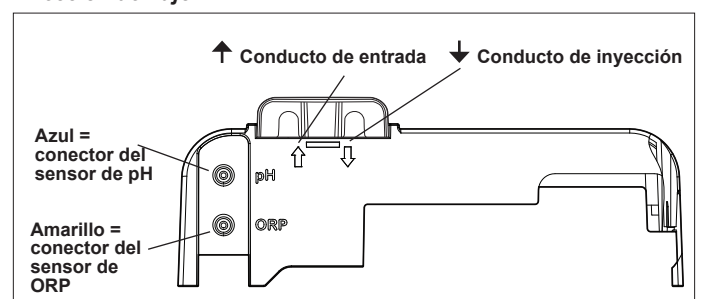
Limpieza:
Tras el primer uso, se recomienda llevar a cabo una limpieza regular para un funcionamiento preciso y fiable. Enjuague el sensor con agua del grifo durante un minuto. Sacuda el exceso de agua. Cepille las uniones y la tira de metal con un cepillo de dientes durante un minuto.

5 Instalar conductos de inyección y pH Minus



La bomba de pH gira en sentido horario. Por el lado izquierdo de la bomba (a través del conducto de entrada) se recibe el ácido y se inyecta en el POD desde el lado derecho (a través del conducto de inyección).

Dirección de flujo:



Preparación y equilibrio de la piscina

Añada sal a la piscina antes de encender el aparato. Niveles requeridos:

- eXO® (iQ) – 4 g/l (4000 ppm)
- eXO® iQ LS – 2 g/l (2000 ppm)
- GenSalt OT – 4 g/l (4000 ppm)
- Hydroxinator® iQ – 4 g/L (4000 ppm) + 1,5 g/L (1500 ppm) de minerales MagnaPool®

Mantenga los siguientes parámetros del agua:

- Alcalinidad total (AT) entre 80 y 150 mg/l (ppm)
- pH entre 7,0 y 7,4
- Cloro libre entre 0,5 y 2,0 mg/l (ppm)
- Estabilizador de cloro <30 mg/l (ppm)

Pruebe y mantenga el equilibrio hídrico correcto durante toda la temporada.



Consulte el manual completo para obtener más información sobre:

- El principio de regulación de pH
- La tabla de química del agua
- El uso correcto del estabilizador (ácido cianúrico)

Interfaz de usuario / Programación (eXO® iQ en la imagen)

Configure los tiempos de funcionamiento y los ajustes de cloración y equipos auxiliares mediante los menús de la interfaz de usuario.



Consulte el manual completo para obtener más información sobre la programación y la configuración de temporizadores para:

- Cloración
- Bomba de filtración
- Luces
- Calefacción
- Cubierta de piscina
- Modo Boost
- Modo Low
- Punto de ajuste de pH
- Punto de ajuste de ORP

A 25°C **B** AUTO **C** 11:00 **D** A **E** 📶

A - Temperatura del agua
B - Modo de funcionamiento (AUTO / ON / OFF)
C - Hora
D - Estado auxiliar
E - Estado de la conexión wifi

El piloto indica poca sal / minerales o mala conductividad del agua

Activar modo reducido de producción de cloro

Menú del usuario / Volver

- Explorar el menú actual
 - Aumentar o disminuir un ajuste

El piloto indica información o mensaje de error en pantalla

- Encendido o apagado del aparato (pulsación larga)
 - Cambio de modo de funcionamiento AUTO / ON / OFF (pulsación corta)

Activar modo Boost⁽¹⁾ (Cloración al 100 % durante 24 horas)

- Introducir la selección resaltada
 - Eliminar un mensaje de error (pulsación durante 4 s)

Activación de emparejamiento Wi-Fi (pulsación larga de botones LOW y BOOST al mismo tiempo hasta que aparezca el icono 📶 en la parte superior de la pantalla)

⁽¹⁾ La bomba de filtración también funciona conectada a la caja de control

Iniciar la cloración

Antes de usar el clorador por primera vez, acceda a los menús para:

1 Configurar reloj (hora)

2 Configurar idioma

3 Conectarse a Fluidra Pool

- Descargar la aplicación Fluidra Pool y seguir las instrucciones.
- **NOTA:** puede que se requiera un amplificador de señal Wi-Fi si la potencia de Wi-Fi no es suficiente.

4 Poner en marcha el clorador

La cloración está configurada de fábrica al 50 %. Si el módulo Dual Link está instalado, el porcentaje de cloración es controlado por el módulo.



1 pulsación larga = encender o apagar el aparato

2 pulsaciones = pulsar para seleccionar el modo Manual ON para iniciar la cloración



Aumente o disminuya la cloración en intervalos del 10 %. El valor actual queda registrado hasta la próxima modificación.



Pulse MENU para elegir la configuración.

Resolución de problemas básicos



Consulte el manual completo para:

- Resolución de problemas de pH Link o Dual Link
- Mantenimiento e invernaje
- Resolución de problemas de conectividad Wi-Fi

En caso de error, aparece un mensaje en pantalla y el piloto "INFO" parpadea.

Para borrar un mensaje de error una vez resuelto el problema, pulse y mantenga **OK** durante 4 segundos (se aplica a los mensajes en los que el indicador INFO parpadea).

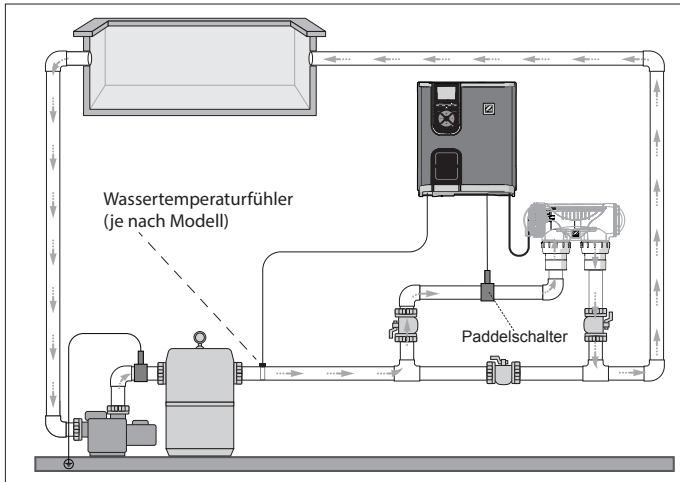
En caso de error de conductividad (baja conductividad), el piloto "SALTS" se apaga automáticamente una vez corregido el error.

Mensaje	Solución
NINGUN CAUDAL o CTRL BOMBA (el piloto "INFO" se enciende)	<ul style="list-style-type: none"> ▶ Revise la bomba, el filtro, el (o los) skimmer(s) y la(s) válvula(s) de derivación. Limpie si es necesario. ▶ Verifique las conexiones de cables (interruptor de flujo).
FALLO PROD (el piloto "INFO" parpadea)	<ul style="list-style-type: none"> ▶ Apague el clorador (botón "Power") y apague la fuente de alimentación de la caja de control. Verifique entonces que todos los cables estén bien conectados (fuente de alimentación, célula, etc.). ▶ Compruebe la célula y reemplácela en caso necesario.
CONDUCTIVIDAD (el piloto "SALTS" parpadea)	<ul style="list-style-type: none"> ▶ Verifique la temperatura del agua. ▶ Verifique el estado de las placas de la célula. ▶ Mida la concentración de sal en el agua de la piscina con un medidor de sal o una tira reactiva y luego añada sal a la piscina para mantener el nivel en 4 g/l (o 2 g/l para la versión LS). Si no conoce el nivel de sal o cómo medirlo, contacte con su distribuidor.
RECALENTAMIENTO (el piloto "INFO" se enciende)	<ul style="list-style-type: none"> ▶ Si instala la caja de control en el exterior, protéjala de la luz solar directa. ▶ La cloración se reanuda automáticamente una vez que haya bajado la temperatura. ▶ Problema con la caja de control.
TEMP AGUA BAJA (el piloto "INFO" se enciende, la temperatura parpadea)	<ul style="list-style-type: none"> ▶ La cloración se detendrá automáticamente si la temperatura del agua cae por debajo de los 10 °C. ▶ La cloración se reanuda automáticamente a la velocidad de cloración del modo Low entre 10 y 15 °C. ▶ La cloración se reanuda automáticamente a la velocidad normal de cloración por encima de 15 °C.
X X (aparece en vez de la temperatura actual del agua)	<ul style="list-style-type: none"> ▶ Reemplace el sensor de temperatura del agua.
— — (aparece en vez de la temperatura actual del agua)	<ul style="list-style-type: none"> ▶ Compruebe y conecte el sensor de temperatura del agua.
— — (aparece en vez del valor de pH actual)	<ul style="list-style-type: none"> ▶ Active la inyección de ácido en el menú de pH ▶ Compruebe y conecte el sensor de pH.
— — (aparece en vez del valor de ORP actual)	<ul style="list-style-type: none"> ▶ Compruebe y conecte el sensor de ORP.
Mensajes cuando se instala un módulo pH Link o Dual Link:	
pH BAJO (el piloto "INFO" se enciende)	<ul style="list-style-type: none"> ▶ Verifique el nivel de pH en la piscina con un fotómetro o una tira reactiva. ▶ Verifique el cableado del sensor de pH en la caja de control y en el soporte del sensor. ▶ Compruebe el funcionamiento del sensor con un probador de sensores (consulte con su especialista en piscinas). ▶ Limpie y calibre el sensor. ▶ Reemplace el sensor. ▶ Compruebe y ajuste la alcalinidad del agua (consulte con su especialista en piscinas).
PARAR REGUL. pH (el piloto "INFO" parpadea)	<ul style="list-style-type: none"> ▶ Verifique el nivel de pH en la piscina con un fotómetro o una tira reactiva. ▶ Verifique el cableado del sensor de pH en la caja de control y en el soporte del sensor. ▶ Compruebe el funcionamiento del sensor con un probador de sensores (consulte con su especialista en piscinas). ▶ Limpie y calibre el sensor. ▶ Reemplace el recipiente de pH. ▶ Pruebe la bomba peristáltica (consulte con su especialista en piscinas). ▶ Reemplace el sensor de pH. ▶ Baje la alcalinidad del agua (consulte con su especialista en piscinas).
PARAR PROD. ORP (el piloto "INFO" parpadea)	<ul style="list-style-type: none"> ▶ Verifique el nivel de cloro en la piscina con un fotómetro o una tira reactiva. ▶ Verifique el cableado del sensor de ORP en la caja de control y en el soporte del sensor. ▶ Compruebe el funcionamiento del sensor con un probador de sensores (consulte con su especialista en piscinas). ▶ Limpie y calibre el sensor. ▶ Vacíe la piscina utilizando el desagüe principal para reducir la concentración de ácido cianúrico. ▶ Realice una cloración de choque (con hipoclorito de calcio) para reducir las cloraminas. ▶ Verifique las condiciones de la célula. ▶ Reemplace el sensor de ORP. ▶ Aumente la filtración diaria y los temporizadores SWC.

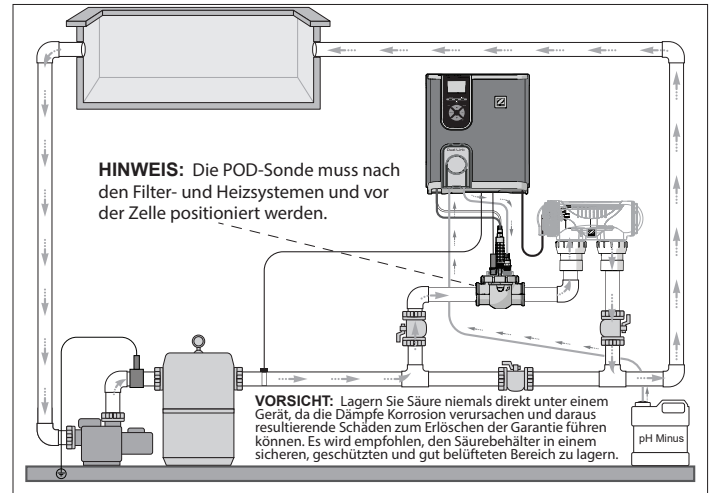


Montage-, Elektroinstallations- und Wartungsarbeiten müssen von qualifiziertem, autorisiertem Personal durchgeführt werden, das die vollständige Installations- und Wartungsanleitung sorgfältig gelesen hat.

Rohrleitungen



Elektrolysegerät ohne Module (eXO® iQ abgebildet)



Elektrolysegerät + Modul als Option (eXO® iQ + Dual Link abgebildet)

Installation der Steuerbox

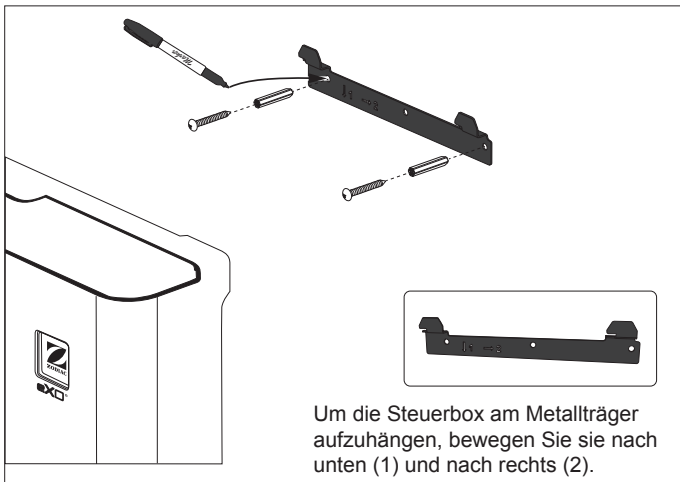


Platzieren Sie die Steuerbox mindestens 3,5 Meter oder mehr vom Schwimmbecken entfernt, 1,5 Meter über dem Boden und höchstens 2 Meter von der Zelle entfernt. Es gelten alle nationalen, staatlichen und örtlichen Vorschriften.

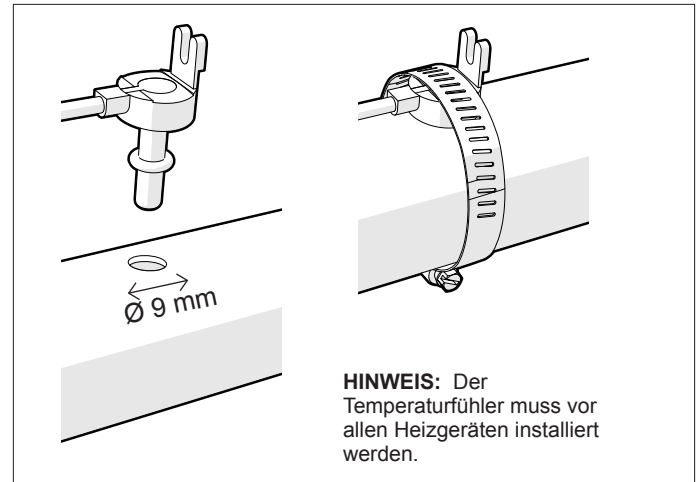


Detaillierte Anweisungen zur Installation und Verdrahtung der Steuerbox und des pH Link/ Dual Link finden Sie im vollständigen Handbuch.

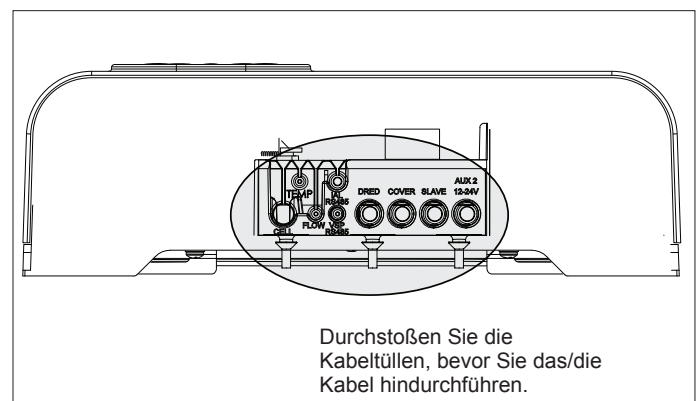
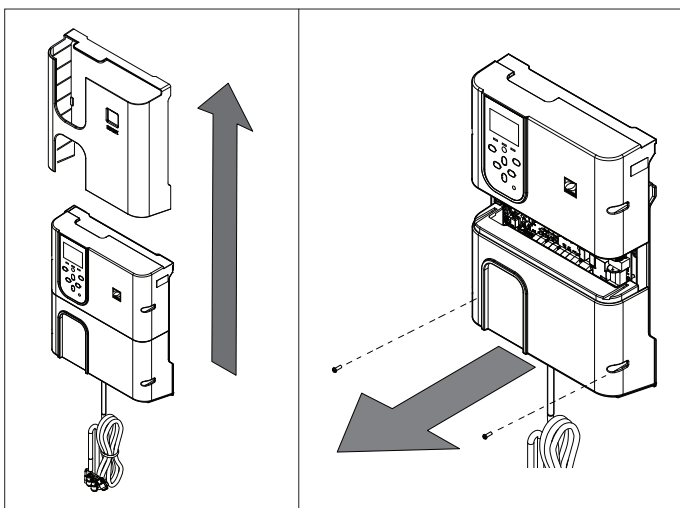
1 Träger montieren



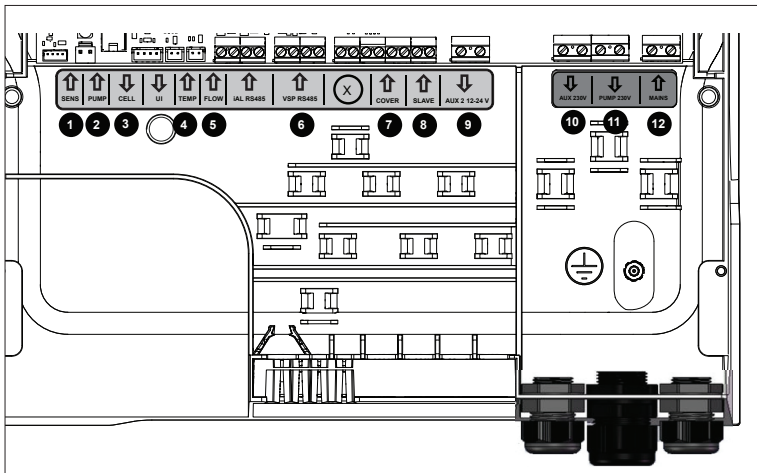
2 Temperaturfühler installieren (je nach Modell)



3 Elektrische Anschlüsse herstellen



Kabelanschlussstellen
(Niederspannung = gelb, Hochspannung = orange)



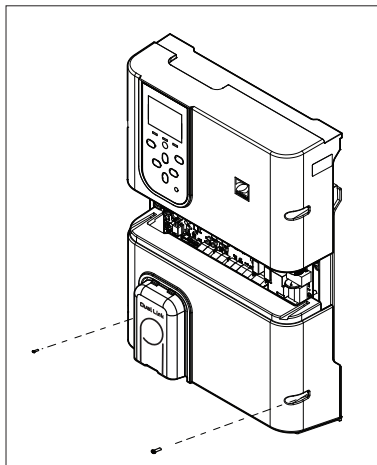
- 1 SENS (Eingang)**
Sondenanschluss des pH Link/
Dual Link-Moduls
- 2 PUMP (Eingang)**
Dosierpumpenanschluss des pH Link/
Dual Link-Moduls
- 3 CELL (Ausgang)**
- 4 TEMP (Eingang)**
- 5 FLOW (Eingang)**
- 6 VSP RS485 (Eingang)**
Anschluss einer drehzahlgeregelten
Pumpe
- 7 COVER (Eingang)**
Anschluss der Schwimmbeckenabdeckung
- 8 SLAVE (Eingang)**
Externer Steuerungsanschluss
- 9 AUX 2 12-24V (Ausgang)**
Trockenkontakt für Hilfsgeräte mit 12-24 V
Nennspannung, z. B. Heizung, max. 8 A.
- 10 AUX 1 230V (Ausgang)**
Trockenkontakt für Hilfsgeräte mit 230 V
Nennspannung, z. B. Lichttransformator,
max. 8A.
- 11 PUMP 230V (Ausgang)**
Stromversorgungsanschluss für Filterpumpe
(FloPro VS oder andere Pumpe), max. 8 A
- 12 MAINS (Eingang)**
Stromversorgung für das Gerät

HINWEIS: Verwenden Sie die mitgelieferten Kabelbinder, um alle in das Gerätegehäuse eingeführten Kabel zu sichern.

pH Link- oder Dual Link Modul installieren
(je nach Modell)

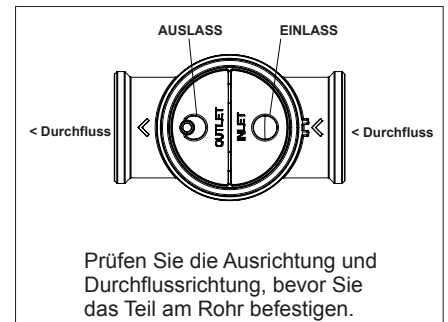
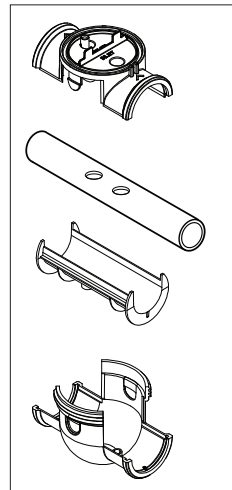
BEVOR SIE BEGINNEN!
Schalten Sie die Filterpumpe aus und trennen Sie das Gerät von jeder Versorgung.

1 Modul installieren



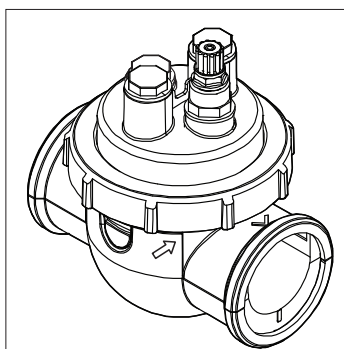
- Schrauben Sie die vorhandene untere Abdeckung der Steuerbox ab und ersetzen Sie sie durch das pH Link- oder Dual Link-Modul.
- Die Kabel SENS und PUMP müssen vor der Installation des Moduls angeschlossen werden.

2 POD installieren



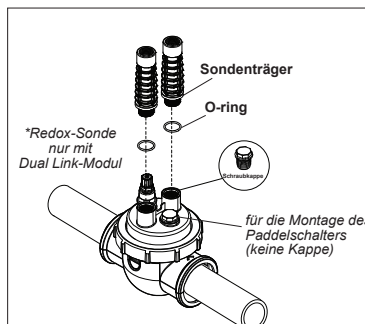
- Prüfen Sie die Ausrichtung und Durchflussrichtung, bevor Sie das Teil am Rohr befestigen.
- Verwenden Sie die Löcher am Reduzierstück als Schablone und bohren Sie die Löcher mit der mitgelieferten Lochsäge.
- Installieren Sie das Reduzierstück für DN 50mm Rohr (nicht erforderlich für DN 63mm Rohr).

3 POD-Abdeckung sichern



Die POD-Abdeckung ist für eine formschlüssige Montage vorgesehen. Richten Sie den Pfeil am POD auf den Sicherungsring aus und drehen Sie ihn, um ihn zu sichern.

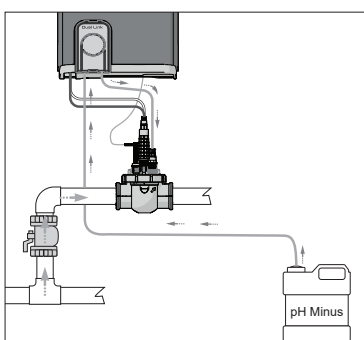
4 Sonde(n) installieren, kalibrieren und reinigen



Kalibrierung:
Kalibrieren Sie die Sonden vor der ersten Inbetriebnahme. Für einen genauen und zuverlässigen Betrieb wird eine regelmäßige Kalibrierung empfohlen. Das detaillierte Kalibrierungsverfahren finden Sie im Installationshandbuch.

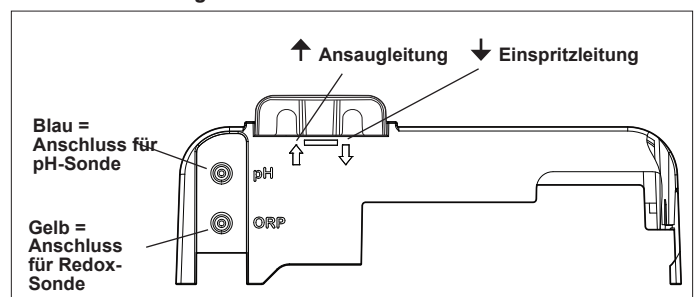
Reinigung:
Nach der ersten Inbetriebnahme wird eine regelmäßige Reinigung für einen genauen und zuverlässigen Betrieb empfohlen. Spülen Sie die Sonde eine Minute lang mit Leitungswasser ab. Schütteln Sie das überschüssige Wasser ab. Bürsten Sie die Verbindungsstellen und das Metallband eine Minute lang mit einer Zahnbürste ab.

5 pH Minus- und Einspritzleitungen installieren



Die pH-Pumpe dreht sich im Uhrzeigersinn. Die Säure wird auf der linken Seite der Pumpe (über die Ansaugleitung) zugeführt und von der rechten Seite (über die Einspritzleitung) in den POD eingespritzt.

Durchflussrichtung:



Schwimmbeckenwasser vorbereiten

Geben Sie vor der Inbetriebnahme des Geräts Salz in das Beckenwasser.

Erforderliche Mengen:

- eXO® (iQ) – 4 g/L (4000 ppm)
- eXO® iQ LS – 2 g/L (2000 ppm)
- GenSalt OT – 4 g/L (4000 ppm)
- Hydroxinator® iQ – 4 g/L (4000 ppm) + 1,5 g/l (1500 ppm) Mineralstoffe MagnaPool®

Halten Sie die Wasserparameter wie folgt ein:

- Gesamthärte (TA) zwischen 80 und 150 mg/L (ppm)
- pH-Wert zwischen 7,0 und 7,4
- Freies Chlor zwischen 0,5 und 2,0 mg/L (ppm)
- Chlorstabilisator <30 mg/L (ppm)

Testen Sie die korrekte Wasserausgewogenheit und halten Sie sie während der gesamten Badesaison aufrecht.



Einzelheiten zu folgenden Themen finden Sie im vollständigen Handbuch:

- Prinzip der pH-Regulierung
- Wasserchemietabelle
- Korrekte Verwendung des Stabilisators (Cyanursäure)

Bedienung / Programmierung (Modell eXO® iQ dargestellt)

Stellen Sie die Betriebszeiten und Einstellungen der Chlorung und der Hilfsgeräte über die Menüs der Bedienung ein.



Detaillierte Anweisungen zum Programmieren und Einstellen von Timern für folgende Bereiche finden Sie im vollständigen Handbuch.

A - Wassertemperatur
B - Betriebsmodus (AUTO / ON / OFF)
C - Uhrzeit
D - Status der Hilfsgeräte
E - WLAN-Verbindungsstatus

LED zeigt niedrigen Salz-/Mineralstoffgehalt oder schlechte Wasserleitfähigkeit an
 Modus für reduzierte Chlorproduktion aktivieren
 Benutzermenü/Zurück
 - Navigation im aktuellen Menü
 - Eine Einstellung erhöhen oder mindern

LED zeigt Informationen oder Fehlermeldungen auf dem Display an
 - Ein- oder Ausschalten des Geräts (langer Druck)
 - Ändern des Betriebsmodus AUTO / ON / OFF (kurzer Druck)
 Boost-Modus aktivieren ⁽¹⁾
 (100%ige Chlorung über 24 Stunden)
 - Die hervorgehobene Auswahl bestätigen
 - Eine Fehlermeldung löschen (4 Sekunden lang drücken)

Aktivierung der WLAN-Synchronisierung
 (die Tasten LOW und BOOST gleichzeitig gedrückt halten, bis das Symbol oben auf dem Bildschirm erscheint)

- Chlorung
- Filterpumpe
- Beleuchtung
- Heizung
- Schwimmbeckenabdeckung
- Boost-Modus
- Low-Modus
- pH-Sollwert
- Redox-Sollwert

⁽¹⁾ Die Filterpumpe arbeitet auch, wenn sie mit der Steuerbox verdrahtet ist

Chlorung starten

Bevor Sie das Elektrolysegerät zum ersten Mal in Betrieb nehmen, verwenden Sie die Menüs, um Folgendes durchzuführen:

- 1 Uhr (Zeit) einstellen**
- 2 Sprache einstellen**
- 3 Mit Fluidra Pool verbinden**
 - Fluidra Pool App herunterladen und den Anweisungen folgen.
 - **HINWEIS:** Ein WLAN-Extender kann erforderlich sein, wenn die WLAN-Signalstärke nicht ausreichend ist.

4 Elektrolysegerät starten

Werkseitig ist die Chlorung auf 50 % eingestellt. Wenn das Dual Link-Modul installiert ist, wird der Prozentwert der Chlorung vom Modul gesteuert.



1 langer Druck = Ein- oder Ausschalten des Geräts
 2 Mal drücken = Auswahl des manuellen Modus ON, um die Chlorung zu starten



Chlorungseinstellung in Schritten von 10 % erhöhen oder verringern. Der aktuelle Wert bleibt bis zur nächsten Änderung im Speicher.



Die MENU-Taste drücken, um die Einstellungen auszuwählen.

Grundlegende Fehlerbehebung



Einzelheiten zu folgenden Themen finden Sie im vollständigen Handbuch:

- Fehlerbehebung für pH Link oder Dual Link
- Wartung und Einwinterung
- Fehlerbehebung für WLAN-Verbindung

Wenn ein Fehlerzustand vorliegt, erscheint eine Meldung am Display und die LED „INFO“ blinkt.

Um eine Fehlermeldung zu löschen, nachdem der Zustand behoben wurde, halten Sie 4 Sekunden lang die Taste **OK** gedrückt (gilt für Meldungen, bei denen die INFO-Anzeige blinkt).

Wenn ein Fehler mit der Leitfähigkeit zusammenhängt (niedrige Leitfähigkeit), erlischt die LED „SALTS“ automatisch, wenn der Fehler behoben ist.

Meldung	Lösung
KEIN DURCHFLUSS oder PUMP KONTROLLE (Anzeigelampe „INFO“ leuchtet)	<ul style="list-style-type: none"> ▶ Die Pumpe, den Filter, den/die Skimmer und den/die Bypass-Schieber prüfen. Bei Bedarf reinigen. ▶ Die Kabelanschlüsse prüfen (Paddelschalter).
FEHLER PROD. (Anzeigelampe „INFO“ blinkt)	<ul style="list-style-type: none"> ▶ Das Gerät ausschalten (Taste „Power“) und die Stromversorgung der Steuerbox abschalten, dann prüfen, ob alle Kabel richtig angeschlossen sind (Netzstromversorgung, Zelle usw.). ▶ Die Zelle prüfen und bei Bedarf austauschen.
KONDUKTIVITÄT (Anzeigelampe „SALTS“ leuchtet)	<ul style="list-style-type: none"> ▶ Wassertemperatur prüfen. ▶ Platten der Zelle auf Zustand prüfen. ▶ Die Salzkonzentration im Wasser des Schwimmbeckens mit einem Salztester oder einem Teststreifen messen, dann Salz ins Schwimmbecken geben, um einen Gehalt von 4 g/l (bzw. 2 g/l für die LS-Version) aufrechtzuerhalten. Wenn Sie den Salzgehalt nicht kennen oder nicht wissen, wie Sie ihn testen können, wenden Sie sich bitte an Ihren Händler.
ÜBERHITZUNG (Anzeigelampe „INFO“ leuchtet)	<ul style="list-style-type: none"> ▶ Wenn die Steuerbox im Freien installiert ist, muss sie vor direkter Sonneneinstrahlung geschützt werden. ▶ Die Chlorung wird automatisch fortgesetzt, wenn die Temperatur wieder sinkt. ▶ Problem an der Steuerbox.
NIEDRIGE TEMPERATUR (Anzeigelampe „INFO“ leuchtet, Temperatur blinkt)	<ul style="list-style-type: none"> ▶ Die Chlorung wird automatisch gestoppt, wenn die Wassertemperatur unter 10 °C sinkt. ▶ Die Chlorung wird automatisch mit der Chlorungsstufe des Low-Modus fortgesetzt, wenn die Temperatur zwischen 10 und 15 °C liegt. ▶ Die Chlorung wird automatisch mit der normalen Chlorungsstufe fortgesetzt, wenn die Temperatur über 15 °C liegt.
X X (anstelle der aktuellen Wassertemperatur angezeigt)	<ul style="list-style-type: none"> ▶ Den Wassertemperaturfühler austauschen.
— — (anstelle der aktuellen Wassertemperatur angezeigt)	<ul style="list-style-type: none"> ▶ Den Wassertemperaturfühler prüfen und anschließen.
— — (anstelle des aktuellen pH-Werts angezeigt)	<ul style="list-style-type: none"> ▶ Säureeinspritzung im pH-Menü aktivieren. ▶ Die pH-Sonde prüfen und anschließen.
— — (anstelle des aktuellen Redox-Werts angezeigt)	<ul style="list-style-type: none"> ▶ Die Redox-Sonde prüfen und anschließen.

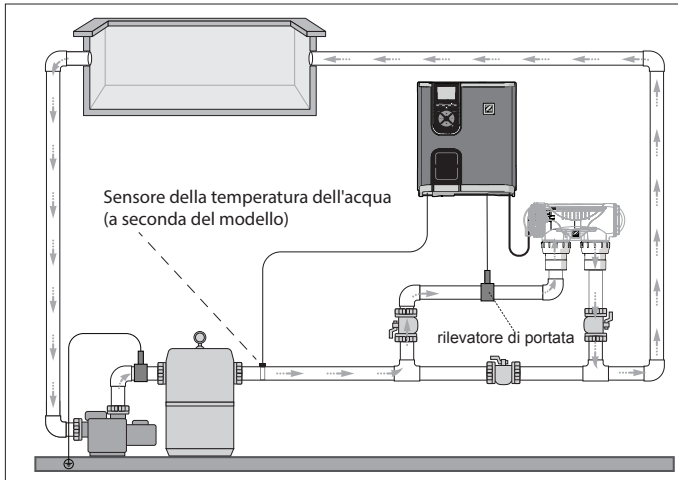
Meldungen, wenn ein pH Link- oder Dual Link-Modul installiert ist:

pH NIEDRIG (Anzeigelampe „INFO“ leuchtet)	<ul style="list-style-type: none"> ▶ Den pH-Wert des Schwimmbeckens mit einem Photometer oder einem Teststreifen kontrollieren. ▶ Die Verkabelung der pH-Sonde an der Steuerbox und am Sondenträger prüfen. ▶ Den Betrieb der Sonde mit einem Sensor-Prüfgerät prüfen (wenden Sie sich an den Händler). ▶ Sonde reinigen und kalibrieren. ▶ Sonde austauschen. ▶ Wasseralkalinität prüfen und anpassen (wenden Sie sich an den Händler).
STOP REGUL. pH (Anzeigelampe „INFO“ blinkt)	<ul style="list-style-type: none"> ▶ Den pH-Wert des Schwimmbeckens mit einem Photometer oder einem Teststreifen kontrollieren. ▶ Die Verkabelung der pH-Sonde an der Steuerbox und am Sondenträger prüfen. ▶ Den Betrieb der Sonde mit einem Sensor-Prüfgerät prüfen (wenden Sie sich an den Händler). ▶ Sonde reinigen und kalibrieren. ▶ Den pH-Behälter austauschen. ▶ Peristaltikpumpe prüfen (wenden Sie sich an den Händler). ▶ pH-Sonde ersetzen. ▶ Wasseralkalinität senken (wenden Sie sich an den Händler).
ORP STOP (Anzeigelampe „INFO“ blinkt)	<ul style="list-style-type: none"> ▶ Den Chlorgehalt im Schwimmbecken mit einem Photometer oder einem Teststreifen kontrollieren. ▶ Die Verkabelung der Redox-Sonde an der Steuerbox und am Sondenträger prüfen. ▶ Den Betrieb der Sonde mit einem Sensor-Prüfgerät prüfen (wenden Sie sich an den Händler). ▶ Sonde reinigen und kalibrieren. ▶ Das Schwimmbecken mithilfe des Bodenablaufs leeren, um die Cyanursäurekonzentration zu senken. ▶ Eine Schockchlorung durchführen (mit Calciumhypochlorit), um die Chloraminkonzentration zu senken. ▶ Zellen auf Zustand prüfen. ▶ Redox-Sonde ersetzen. ▶ Tägliche Filterzeit und SWC-Timer erhöhen.

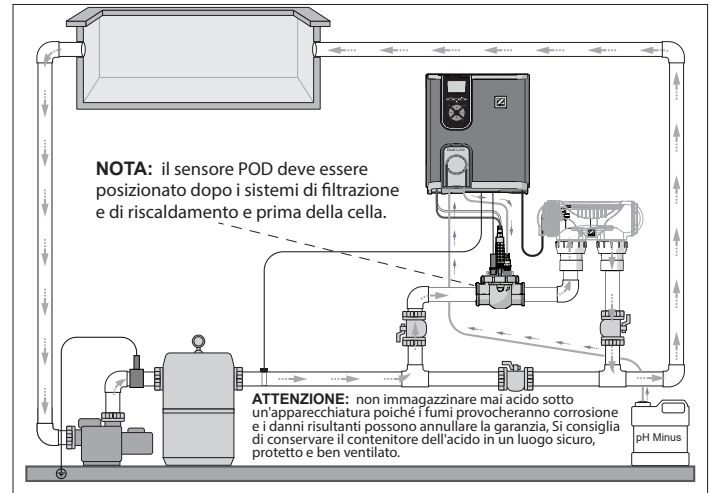


Tutte gli interventi di assemblaggio, sull'impianto elettrico e di manutenzione devono essere effettuati da personale qualificato, autorizzato che deve aver letto attentamente le istruzioni integrali di installazione e di riparazione.

Tubatura



Solo sterilizzatore a sale (eXO® iQ)



Sterilizzatore a sale + modulo opzionale (eXO® iQ + Dual Link)

Installazione del quadro comandi

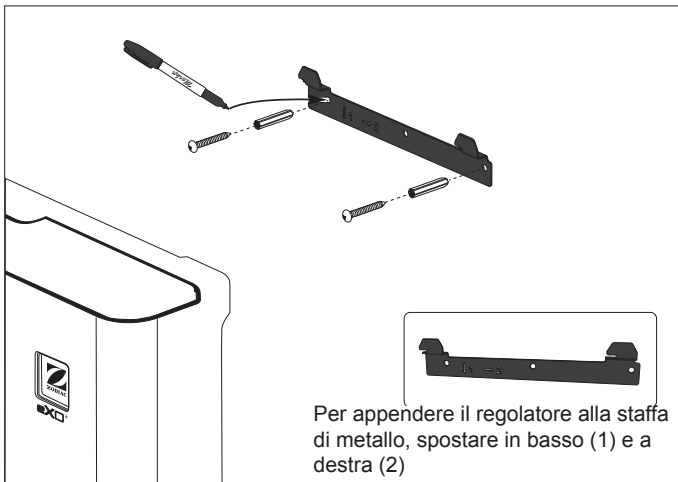


Consultare il manuale completo per istruzioni dettagliate sull'installazione e il collegamento del quadro comandi e del pH Link/ Dual Link.

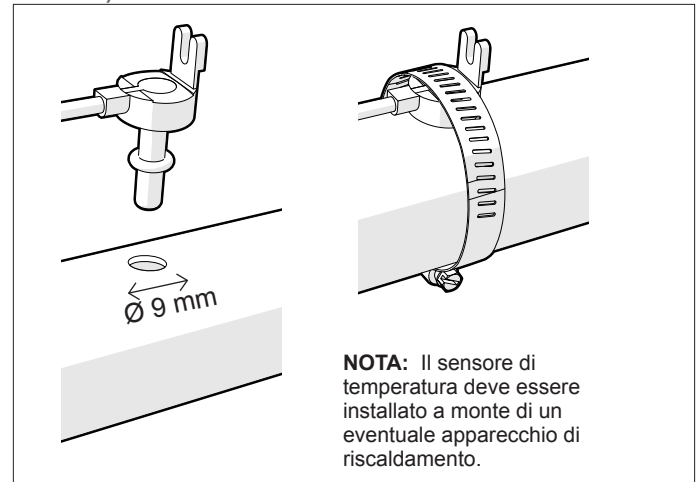


Posizionare il quadro comandi a minimo 3,5 metri di distanza dalla piscina, a 1,5 metri dal suolo e in un raggio di 2 metri dalla cella. Si applicano tutte le norme nazionali, statali e locali.

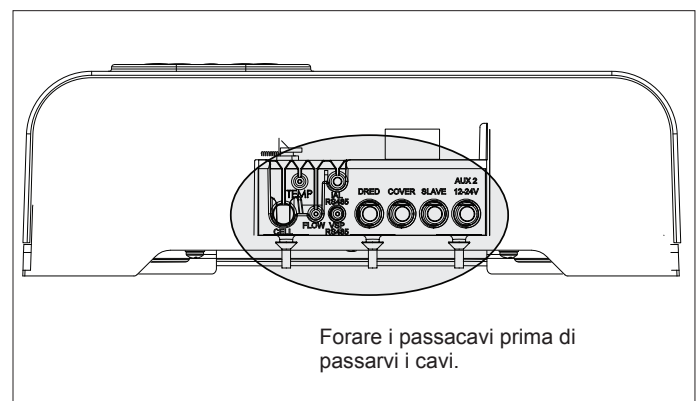
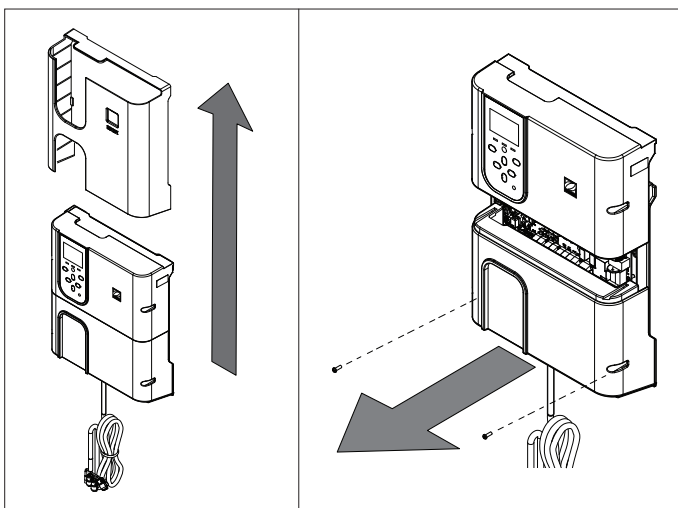
1 Montare la staffa



2 Installare il sensore di temperatura (a seconda del modello)

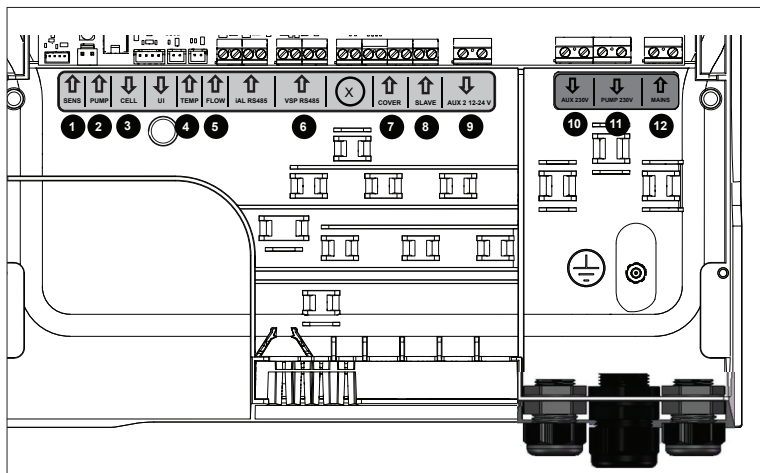


3 Realizzare i collegamenti elettrici



Cablare i punti di connessione:

(Basso voltaggio = giallo, Alto voltaggio = arancione)



NOTA: Usare le fascette fermacavo fornite per fissare i cavi aggiunti all'interno del telaio del dispositivo.

- | | |
|--|---|
| <p>1 SENS (entrata)
collegamento rilevamento modulo pH Link/Dual Link</p> <p>2 PUMP (entrata)
collegamento della pompa di regolazione del modulo pH Link/Dual Link</p> <p>3 CELL (uscita)</p> <p>4 TEMP (entrata)</p> <p>5 FLOW (entrata)</p> <p>6 VSP RS485 (entrata)
Collegamento pompa a velocità variabile</p> | <p>7 COVER (entrata)
Collegamento tapparella piscina</p> <p>8 SLAVE (entrata)
Collegamento controllo esterno</p> <p>9 AUX 2 12-24V (uscita)
Contatto secco per dispositivi ausiliari da 12-24V, quali sistema di riscaldamento, max. 8A.</p> <p>10 AUX 1 230V (uscita)
Contatto secco per dispositivi ausiliari da 230V, quali trasformatore per l'illuminazione, max. 8A.</p> <p>11 PUMP 230V (uscita)
Collegamento alimentazione elettrica della pompa di filtrazione (FloPro VS o un'altra pompa), max. 8A</p> <p>12 MAINS (entrata)
Alimentazione elettrica dispositivo</p> |
|--|---|

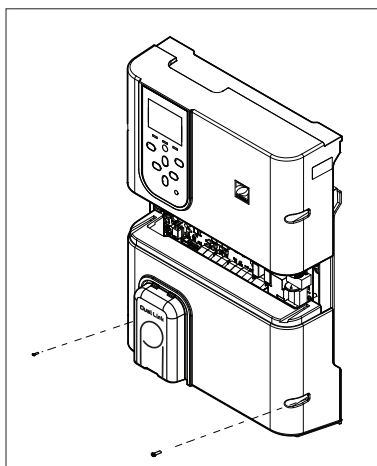
Installare il modulo pH Link o Dual Link

(a seconda del modello)

**PRIMA DI INIZIARE!**

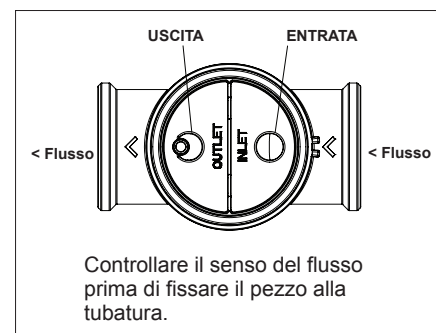
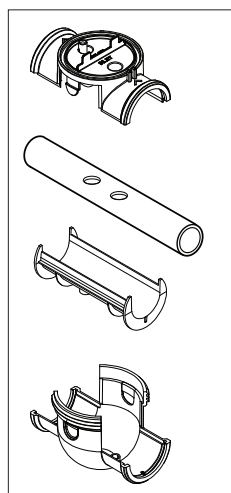
Spegner la pompa del filtro e scollegare il dispositivo dall'alimentazione elettrica.

1 Installare il modulo



- Svitare il pannello inferiore esistente del quadro comandi e sostituirlo con il modulo pH Link o Dual Link.
- Prima di installare il modulo è necessario collegare i fili SENS e PUMP.

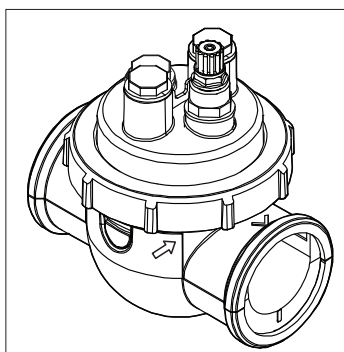
2 Installare il POD



Controllare il senso del flusso prima di fissare il pezzo alla tubatura.

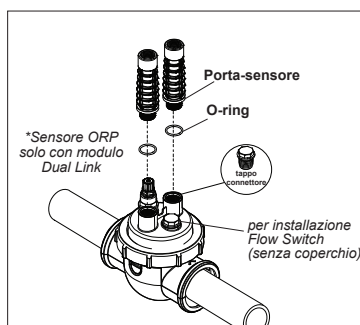
- Usare i fori sul riduttore come modello e realizzare i fori con la sega a tazza fornita.
- Installare il riduttore per tubo DN 50 mm (non necessario per tubo DN 63 mm).

3 Fissare il coperchio del POD



Il coperchio del POD è a incastro per una chiusura ottimale. Allineare la freccia sul POD con l'anello di bloccaggio e ruotare per fissare.

4 Installare il/i sensore/i, calibrazione e pulizia

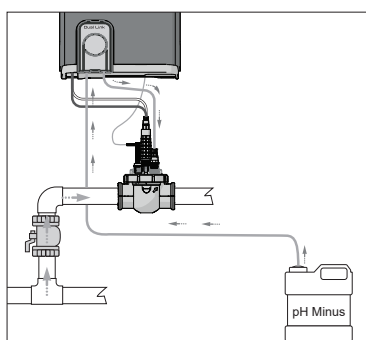
**Calibrazione:**

Calibrare i sensori prima della prima messa in funzione. Si consiglia di effettuare una calibrazione regolare per un funzionamento accurato e affidabile. Consultare il manuale di installazione per la procedura di calibrazione dettagliata.

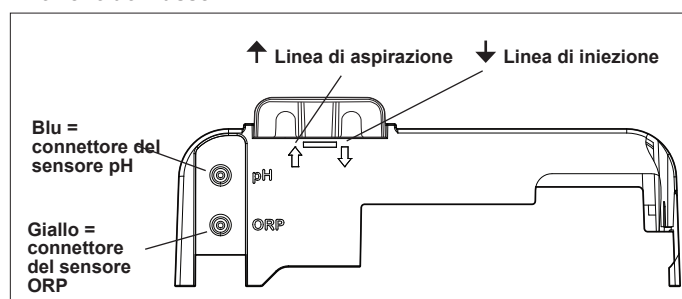
Pulizia:

Dopo la messa in funzione iniziale, si consiglia di effettuare una pulizia regolare per assicurare un funzionamento accurato e affidabile. Sciacquare il sensore con acqua di rete per un minuto. Scuotere per eliminare l'acqua in eccesso. Spazzolare le giunzioni e la banda metallica con uno spazzolino per un minuto.

5 Installare pH Minus e linee di iniezione



La pompa pH ruota in senso orario. L'acido è immesso nel lato sinistro della pompa (attraverso la linea di aspirazione) e iniettato nel POD dal lato destro (attraverso la linea di iniezione).

Direzione del flusso:

Preparare ed equilibrare la piscina

Aggiungere sale alla piscina prima di avviare il dispositivo. Livelli richiesti:

- eXO® (iQ) – 4 g/l (4.000 ppm)
- eXO® iQ LS – 2 g/l (2.000 ppm)
- GenSalt OT – 4 g/l (4.000 ppm)
- Hydroxinator® iQ – 4 g/L (4.000 ppm) + 1.5 g/L (1.500 ppm) di minerali MagnaPool®

Mantenere i parametri dell'acqua nel modo seguente:

- Alcalinità totale (TAC) tra 80 e 150 mg/l (ppm)
- pH tra 7.0 e 7.4
- Cloro libero tra 0,5 e 2,0 mg/l (ppm)
- Stabilizzante del cloro <30 mg/l (ppm)

Testare e mantenere corretto l'equilibrio dell'acqua durante la stagione.



Consultare il manuale completo per dettagli su:

- Principio di regolazione pH
- Tabella sulla composizione chimica dell'acqua
- Uso corretto di uno stabilizzante (acido cianurico)

Interfaccia utente/Programmazione (Modello eXO® iQ)

Impostare la durata di funzionamento della clorazione e del dispositivo ausiliario e le regolazioni attraverso i menu dell'interfaccia utente.

A 25°C **B** AUTO **C** 11:00 **D** A₁ **E**

A - Temperatura dell'acqua
B - Modalità operativa (AUTO / ON / OFF)
C - Ora
D - Stato degli ausiliari
E - Stato della connessione Wi-Fi

Il LED indica basse quantità di sale/minerali o bassa conduttività dell'acqua

Attivare la modalità ridotta produzione di cloro

Menu utente/Indietro

- Navigare nel menu attuale
- Aumentare o ridurre un valore

Il LED indica informazioni o un messaggio d'errore sullo schermo

- Messa in tensione o fuori tensione dell'apparecchio (pressione lunga)
- Cambiamento della modalità operativa AUTO / ON / OFF (pressione breve)

Attivare la modalità Boost ⁽¹⁾ (100% clorazione per 24 ore)

- Confermare la selezione evidenziata
- Cancellare un messaggio d'errore (premere e tenere premuto per 4 secondi)

Attivazione accoppiamento Wi-Fi (pressione lunga sui pulsanti LOW e BOOST contemporaneamente fino a che non appare l'icona sulla parte superiore dello schermo)

⁽¹⁾ La pompa di filtrazione funzionerà anche se è collegata al quadro comandi

Avvio clorazione

Prima di mettere in funzione lo sterilizzatore a sale per la prima volta, usare i menu per:

1 Impostare l'orologio (ora)

2 Impostare la lingua

3 Connettere a Fluidra Pool

- Scaricare l'applicazione Fluidra Pool e seguire le istruzioni.
- **NOTA:** Può essere necessario un amplificatore di segnale Wi-Fi se la potenza del segnale Wi-Fi non è sufficiente.

4 Avviare lo sterilizzatore a sale

La clorazione è preimpostata in fabbrica al 50%.
Se è installato il modulo Dual Link, la percentuale di clorazione è controllata dal modulo.



1 pressione lunga = messa sotto tensione o fuori tensione dell'apparecchio

2 pressioni = premere per selezionare la modalità Manuale ON per avviare la clorazione



Aumentare o ridurre il valore di clorazione con intervalli del 10%. Il valore attuale rimane in memoria fino alla modifica successiva.



Premere MENU per scegliere le impostazioni.

Risoluzione dei problemi di base



Consultare il manuale completo per:

- Risoluzione dei problemi relativi a pH Link / Dual Link
- Manutenzione e stoccaggio invernale
- Risoluzione dei problemi di connettività Wi-Fi

In caso di errore, sul display viene visualizzato un messaggio e il LED "INFO" lampeggia.

Per eliminare il messaggio d'errore una volta risolto il problema, premere e tenere premuto **OK** per 4 secondi (si applica ai messaggi nei quali l'indicatore INFO lampeggia).

Se l'errore è dovuto a un problema di conduttività (bassa conduttività) il LED "SALTS" cessa automaticamente di lampeggiare una volta corretto l'errore.

Messaggio	Soluzione
NESSUN FLUSSO o CONTROLLA POMPA (spia "INFO" accesa)	<ul style="list-style-type: none"> ▶ Controllare la pompa, il filtro, lo/gli skimmer e le valvole del bypass. Pulire, se necessario. ▶ Controllare i collegamenti dei fili (interruttore flussometrico)
CONTROLLA PRODUZIONE (la spia "INFO" lampeggia)	<ul style="list-style-type: none"> ▶ Spegnerlo sterilizzatore (pulsante "Power") e togliere l'alimentazione elettrica dal quadro comandi, poi controllare che tutti i cavi siano collegati correttamente (alimentazione generale, cella, ecc.). ▶ Controllare la cella e sostituirla, se necessario.
BASSA CONDUTTIVITÀ (spia "SALTS" accesa)	<ul style="list-style-type: none"> ▶ Controllare la temperatura dell'acqua. ▶ Controllare le condizioni delle piastre della cella. ▶ Misurare la concentrazione di sale dell'acqua della piscina con un tester di sale o una striscia da test, quindi aggiungere sale alla piscina per mantenere il tasso a 4 g/l (o 2 g/l per la versione LS). Se non si conosce il tasso di sale o non si sa come testarlo, contattare il rivenditore.
SURRISCALDAMENTO (spia "INFO" accesa)	<ul style="list-style-type: none"> ▶ Se il quadro comandi è installato all'esterno, proteggerlo dalla luce diretta del sole. ▶ La clorazione riprenderà automaticamente quando la temperatura scende. ▶ Problemi del quadro comandi.
TEMPERATURA BASSA (spia "INFO" accesa, la temperatura lampeggia)	<ul style="list-style-type: none"> ▶ La clorazione si interromperà automaticamente quando la temperatura dell'acqua scende sotto i 10°C. ▶ La clorazione riprenderà automaticamente al tasso di clorazione della modalità Low se la temperatura è compresa tra 10 e 15°C. ▶ La clorazione riprenderà automaticamente al tasso di clorazione normale se la temperatura è superiore a 15°C.
X X (visualizzato al posto della temperatura dell'acqua attuale)	▶ Sostituire il sensore di temperatura dell'acqua.
— — (visualizzato al posto della temperatura dell'acqua attuale)	▶ Controllare e collegare il sensore di temperatura dell'acqua.
— — (visualizzato al posto del valore pH attuale)	<ul style="list-style-type: none"> ▶ Attivare l'iniezione di acido nel menu pH ▶ Controllare e collegare il sensore di pH.
— — (visualizzato al posto del valore ORP attuale)	▶ Controllare e collegare il sensore ORP.

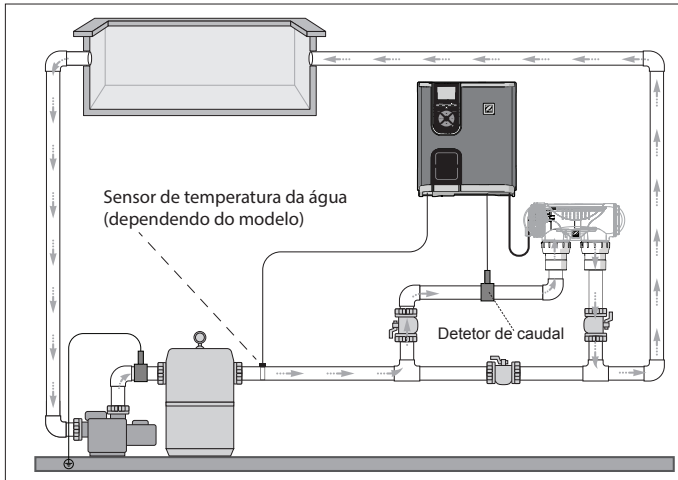
Messaggi quando è installato un modulo pH Link o Dual Link:

pH BASSO (spia "INFO" accesa)	<ul style="list-style-type: none"> ▶ Controllare il livello di pH della piscina con un fotometro o una striscia da test. ▶ Controllare il cablaggio del sensore pH sul quadro comandi e sul porta-sonda. ▶ Controllare il funzionamento del sensore con un tester di sensore (rivolgersi a un tecnico specializzato). ▶ Pulire e calibrare il sensore. ▶ Sostituire il sensore. ▶ Controllare e regolare l'alcalinità dell'acqua (rivolgersi a un tecnico specializzato).
dosaggio pH STOP (la spia "INFO" lampeggia)	<ul style="list-style-type: none"> ▶ Controllare il livello di pH della piscina con un fotometro o una striscia da test. ▶ Controllare il cablaggio del sensore pH sul quadro comandi e sul porta-sensore. ▶ Controllare il funzionamento del sensore con un tester di sensore (rivolgersi a un tecnico specializzato). ▶ Pulire e calibrare il sensore. ▶ Sostituire il serbatoio del pH. ▶ Testare la pompa peristaltica (rivolgersi a un tecnico specializzato). ▶ Sostituire il sensore pH. ▶ Ridurre l'alcalinità dell'acqua (rivolgersi a un tecnico specializzato).
ORP STOP (la spia "INFO" lampeggia)	<ul style="list-style-type: none"> ▶ Controllare il livello di cloro della piscina con un fotometro o una striscia da test. ▶ Controllare il cablaggio del sensore ORP sul quadro comandi e sul porta-sensore. ▶ Controllare il funzionamento del sensore con un tester di sensore (rivolgersi a un tecnico specializzato). ▶ Pulire e calibrare il sensore. ▶ Svuotare la piscina con lo scarico principale per ridurre la concentrazione di acido cianurico. ▶ Effettuare una clorazione shock (con ipoclorito di calcio) per ridurre le clorammine. ▶ Controllare le condizioni della cella. ▶ Sostituire il sensore ORP. ▶ Aumentare la filtrazione giornaliera e i timer SWC.

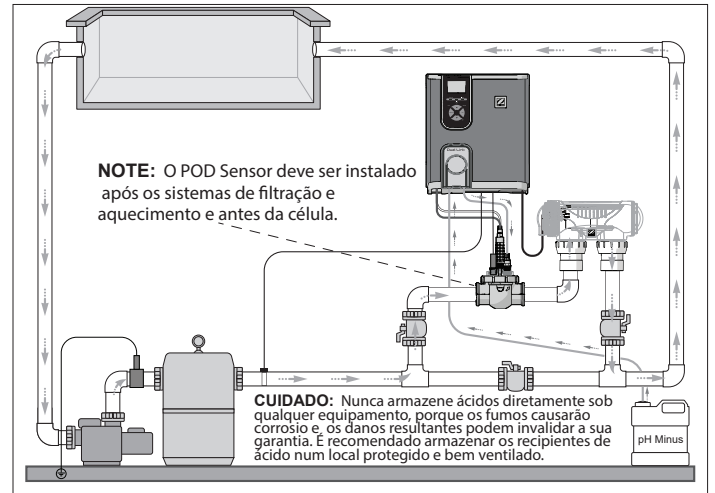


Todos os trabalhos de montagem, instalação elétrica e manutenção devem ser realizados por pessoal qualificado e autorizado que tenha lido cuidadosamente as instruções de instalação e manutenção.

Canalizações



Chlorinator só (eXO® iQ mostrados)



Chlorinator + módulo opcional (eXO® iQ + Dual Link mostrados)

Instalação do pack de potência

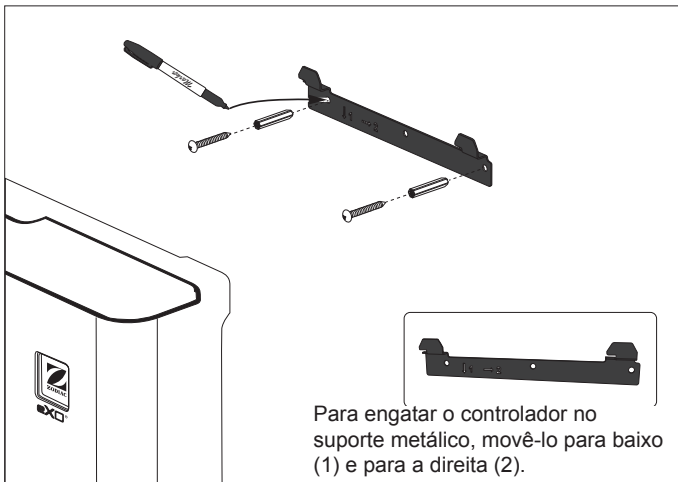


Instalar o pack de potência a pelo menos 3,5 metros ou mais da piscina, 1,5 metros acima do solo e dentro de 2 metros de distância da célula. Todas as regras nacionais, regionais e locais são aplicáveis.

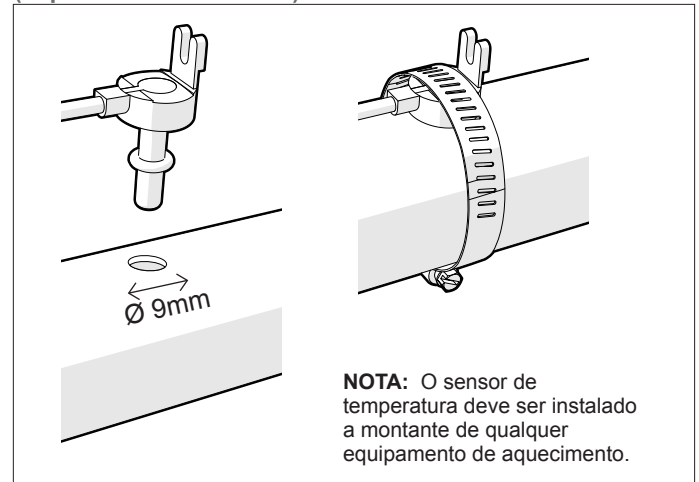


Referir-se ao manual completo para instruções detalhadas sobre a instalação e a cablagem do pack de potência e do pH Link/ Dual Link.

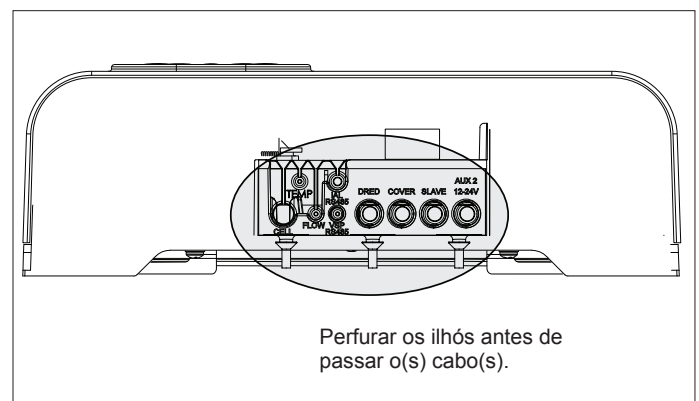
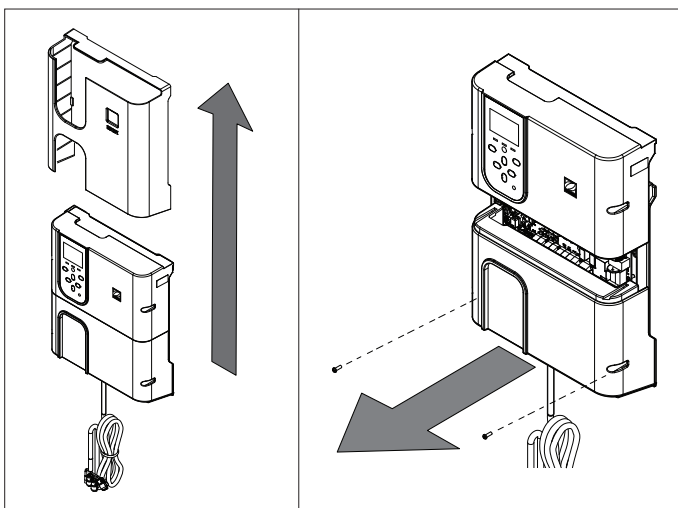
1 Montagem do suporte



2 Instalação do sensor de temperatura (dependendo do modelo)

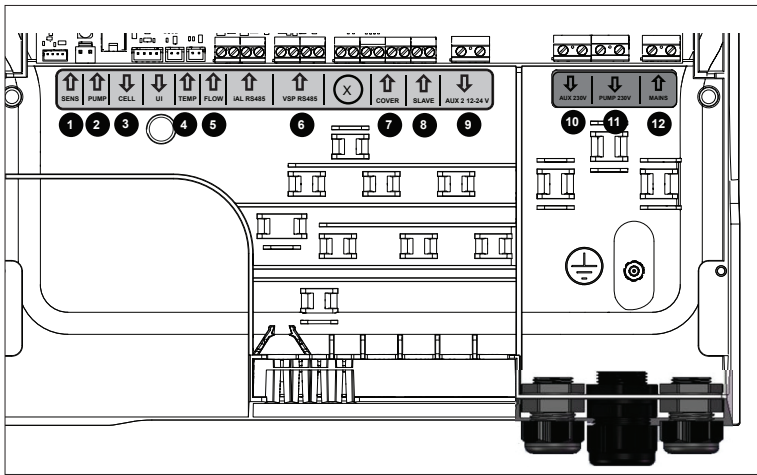


3 Cablagem das ligações elétricas



Pontos de ligação da cablagem:

(Baixa tensão = amarelo, Alta tensão = laranja)



- 1 SENS (entrada)**
Ligação do módulo de deteção pH Link/Dual Link
- 2 PUMP (entrada)**
Ligação da bomba de dosagem do módulo de deteção pH Link/Dual Link
- 3 CELL (saída)**
- 4 TEMP (entrada)**
- 5 FLOW (entrada)**
- 6 VSP RS485 (entrada)**
Ligação de bomba de velocidade variável

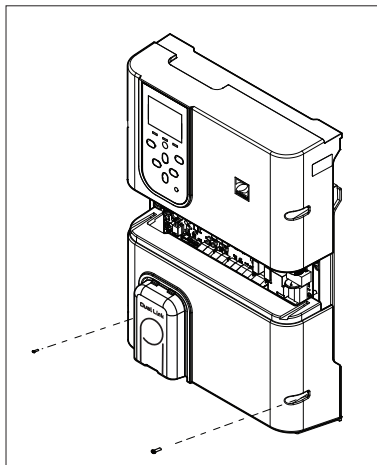
- 7 COVER (entrada)**
Ligação da cobertura da piscina
- 8 SLAVE (entrada)**
Ligação de controlo externo
- 9 AUX 2 12-24V (saída)**
Contacto seco para dispositivos auxiliares 12-24V, como um aquecedor, máx. 8A.
- 10 AUX 1 230V (saída)**
Contacto seco para dispositivos auxiliares 230V, como um transformador de luz, máx. 8A.
- 11 PUMP 230V (output)**
Ligação elétrica para bomba de filtro (FloPro VS ou outra bomba), máx. 8A
- 12 MAINS (entrada)**
Alimentação elétrica do aparelho

NOTA: Utilizar as braçadeiras fornecidas para fixar todos os cabos incluídos no interior do chassis do aparelho.

Instalação do Módulo pH Link ou Dual Link (dependendo do modelo)

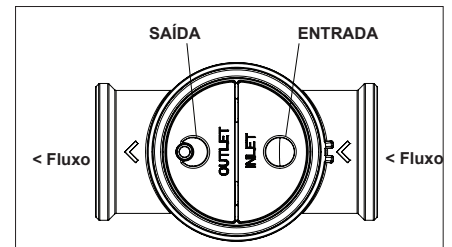
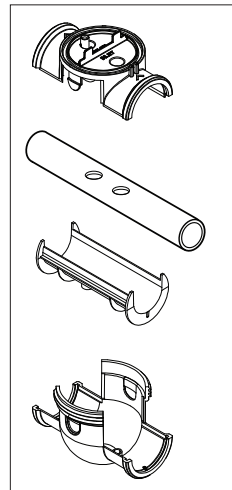
⚠ ANTES DE INICIAR!
Desligar a bomba do filtro e desconectar toda a potência do aparelho.

1 Instalação do Módulo



- Desparafusar a tampa inferior existente do pack de potência e substituí-lo pelo módulo pH Link ou Dual Link.
- Os fios SENS e PUMP devem ser conectados antes de instalar o módulo.

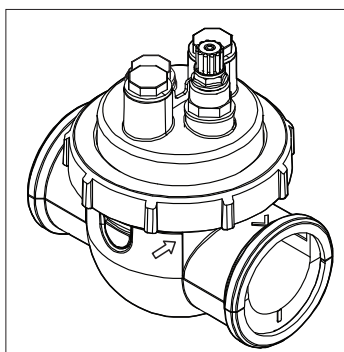
2 Instalação do POD



Verificar a orientação e o sentido do fluxo antes de fixar no tubo.

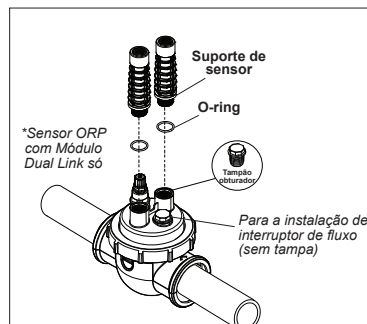
- Utilizar os furos no redutor como modelo e perfure os furos com a serra de copo fornecida.
- Instalar o redutor para tubo DN 50mm (desnecessário para tubo DN 63mm).

3 Fixação da tampa do POD



A tampa do POD é codificada para uma montagem adequada. Alinhar a seta do POD com o anel de bloqueio e rodar para fixá-lo.

4 Instalação do(s) sensor(es), calibração e limpeza



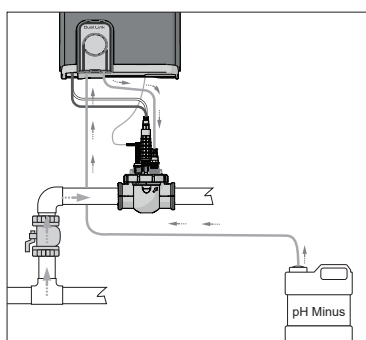
Calibração:

Calibrar os sensores antes da colocação em funcionamento. Uma calibração regular é recomendada para um funcionamento preciso e fiável. Referir-se ao manual de instalação para o procedimento detalhado de calibração.

Limpeza:

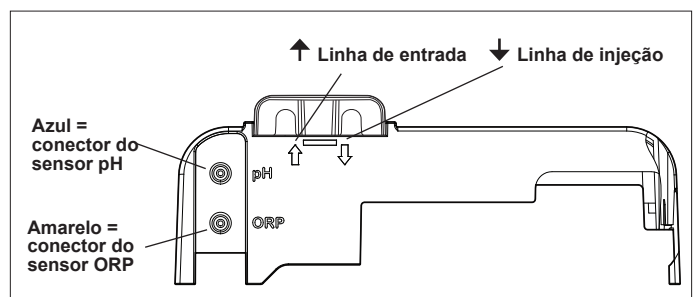
Antes da colocação em funcionamento, uma limpeza regular é recomendada para um funcionamento preciso e fiável. Lavar o sensor com água da torneira durante um minuto. Agitar para eliminar a água em excesso. Escovar as junções e a tira metálica com uma escova de dentes durante um minuto.

5 Instalação do pH Minus e das linhas de injeção



A bomba pH roda no sentido horário. O ácido é introduzido no lado esquerdo da bomba (através da linha de entrada) e injetado no POD a partir do lado direito (através da linha de injeção).

Sentido do fluxo:



Preparação e equilíbrio da piscina

Adicionar sal à piscina antes de iniciar o aparelho. Níveis requeridos:

- eXO® (iQ) – 4 g/L (4000 ppm)
- eXO® iQ LS – 2 g/L (2000 ppm)
- GenSalt OT – 4 g/L (4000 ppm)
- Hydroxinator® iQ – 4 g/L (4000 ppm) + 1.5 g/L (1500ppm) de minerais MagnaPool®

Manter os parâmetros da água como abaixo indicado:

- Alcalinidade total (TA) entre 80 e 150 mg/L (ppm)
- pH entre 7.0 e 7.4
- Cloro livre entre 0.5 e 2.0 mg/L (ppm)
- Estabilizador de cloro <30 mg/L (ppm)

Testar e manter o equilíbrio correto da água durante a estação.



Referir-se ao manual completo para detalhes sobre:

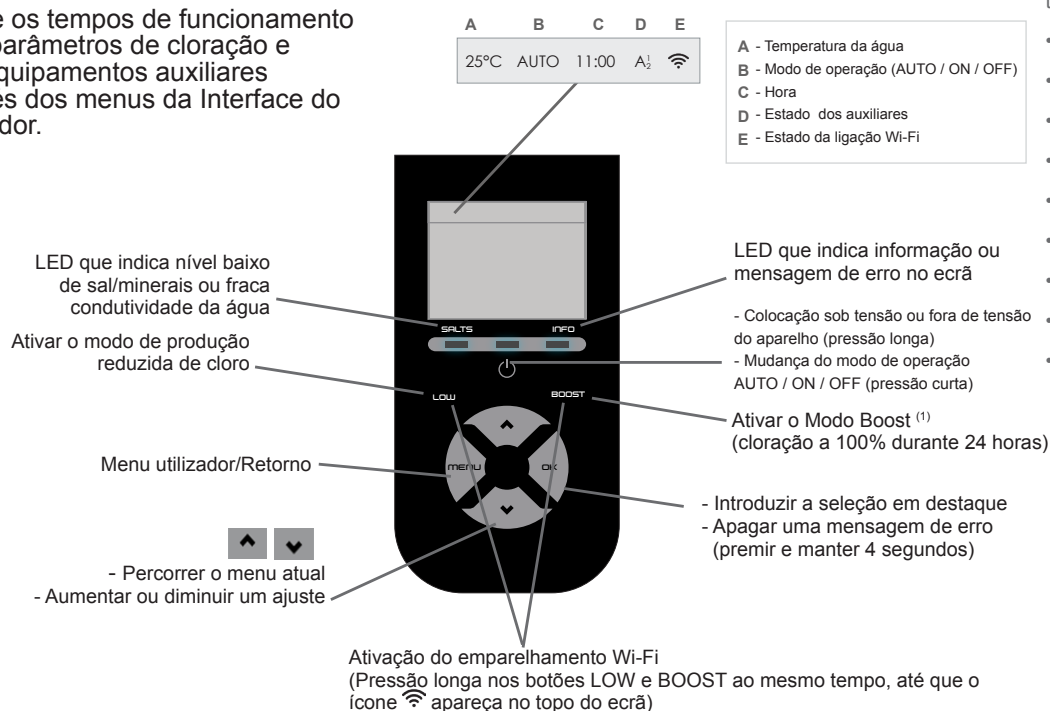
- Princípio de regulação do pH
- Tabela química da água
- Uso correto do estabilizador (Ácido cianúrico)

Interface do utilizador/Programação (Modelo mostrado eXO® iQ)

Ajuste os tempos de funcionamento e os parâmetros de cloração e dos equipamentos auxiliares através dos menus da Interface do utilizador.



Referir-se ao manual completo para instruções detalhadas de programação e configuração das temporizações)



- Cloração
- Bomba de filtro
- Luzes
- Aquecimento
- Cobertura da piscina
- Modo Boost
- Modo Low
- Setpoint pH
- Setpoint ORP

Iniciar a cloração

Antes de fazer funcionar o aparelho pela primeira vez, utilizar os menus para:

- 1 Acertar o relógio (hora)**
- 2 Definir o idioma**
- 3 Conectar à Fluidra Pool**
 - Carregar a aplicação Fluidra Pool e seguir as instruções.
 - **NOTA:** Um extensor Wi-Fi pode ser necessário se a potência do Wi-Fi não for adequada.

- 4 Fazer funcionar o aparelho de cloração**

A cloração predefinida de fábrica é ajustada a 50%.

Se o módulo Dual Link estiver instalado, a percentagem de cloração é controlada pelo módulo.



1 pressão longa = colocação sob tensão ou fora de tensão do aparelho

2 pressões = premir para seleccionar o modo Manual ON para iniciar a cloração



Aumentar ou diminuir o parâmetro de cloração por incrementos de 10%. O valor atual é memorizado até à próxima modificação.



Premir MENU para escolher os parâmetros.

Resolução básica de problemas



Referir-se ao manual completo para:

- Resolução de problemas do pH Link / Dual Link
- Manutenção e invernagem
- Resolução de problemas de conexão Wi-Fi

Quando existe uma situação de erro, uma mensagem é apresentada no ecrã e o LED "INFO" emite flashes.

Para apagar uma mensagem de erro depois de resolvido o problema, premir e manter **DK** durante 4 segundos (aplica-se às mensagens cujo indicador INFO está intermitente).

Se um erro for relativo à condutividade (baixa condutividade) a iluminação do LED "SALTS" extingue-se automaticamente quando o erro é corrigido.

Mensagem	Solução
AUSÊNCIA DE FLUXO ou VERIFICAR BOMBA (Indicador "INFO" aceso)	<ul style="list-style-type: none"> ▶ Verificar a bomba, o filtro, o(s) skimmer(s), e a(s) válvula(s) de by-pass. Limpar se necessário. ▶ Verificar as ligações cabladas (interruptor de fluxo).
VERIFICAR PRODUÇÃO (Indicador "INFO" aceso)	<ul style="list-style-type: none"> ▶ Desligar o aparelho de cloração (botão "Power") e desligar a alimentação elétrica da caixa de controlo, depois verificar que todos os fios estão devidamente conectados (alimentação elétrica da rede, célula, etc.). ▶ Verificar a célula e substituí-la se necessário.
CONDUTIVIDADE FRACA (Indicador "SALTS" aceso)	<ul style="list-style-type: none"> ▶ Verificar a temperatura da água. ▶ Verificar o estado das placas da célula. ▶ Medir a concentração do sal na água da piscina utilizando um testador de sal ou uma tira de teste e adicionar sal na piscina para manter o nível a 4 g/L (ou 2 g/L para a versão LS). Se não conhecer o nível de sal ou como testá-lo, contacte o seu revendedor.
SOBREAQUECIMENTO (Indicador "INFO" aceso)	<ul style="list-style-type: none"> ▶ Se o pack de potência estiver instalado ao exterior, protegê-lo da luz direta do sol. ▶ A cloração recomeçará automaticamente quando a temperatura tiver descido. ▶ Problema no pack de potência.
BAIXA TEMPERATURA (Indicador "INFO" aceso, flashes de temperatura)	<ul style="list-style-type: none"> ▶ A cloração para automaticamente se a temperatura da água descer abaixo de 10°C. ▶ A cloração recomeça automaticamente com a taxa de cloração do Modo Low entre 10 e 15°C. ▶ A cloração recomeça automaticamente com a taxa de cloração normal acima de 15°C.
X X (apresentado no lugar da temperatura atual da água)	<ul style="list-style-type: none"> ▶ Substituir o sensor de temperatura da água.
___ (apresentado no lugar da temperatura atual da água)	<ul style="list-style-type: none"> ▶ Verifique e conecte o sensor de temperatura da água.
___ (apresentado no lugar do valor atual do pH)	<ul style="list-style-type: none"> ▶ Ativar a injeção de ácido no menu pH ▶ Verifique e conecte o sensor de pH.
___ (apresentado no lugar do valor atual do ORP)	<ul style="list-style-type: none"> ▶ Verifique e conecte o sensor de ORP.

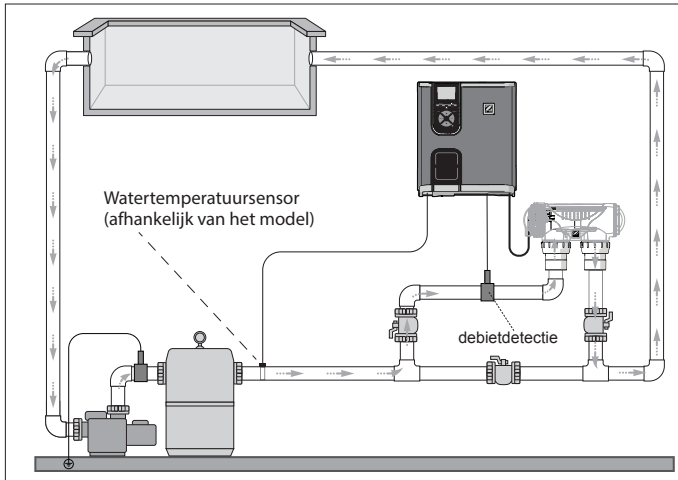
Mensagens quando um módulo pH Link ou Dual Link tiver sido instalado:

pH LOW (Indicador "INFO" aceso)	<ul style="list-style-type: none"> ▶ Verificar o nível de Ph da piscina utilizando um fotómetro ou uma tira de teste. ▶ Verificar a cablagem do sensor de pH na caixa de controlo e no suporte de sensor. ▶ Verificar o funcionamento do sensor utilizando um testador de sensor (consulte o seu especialista de piscina). ▶ Limpar e calibrar o sensor. ▶ Substituir o sensor. ▶ Verificar e ajustar a alcalinidade da água (consulte o seu especialista de piscina).
PARAGEM DA DOSAGEM pH (O indicador "INFO" emite flashes)	<ul style="list-style-type: none"> ▶ Verificar o nível de Ph da piscina utilizando um fotómetro ou uma tira de teste. ▶ Verificar a cablagem do sensor de pH no pack de potência e no suporte de sensor. ▶ Verificar o funcionamento do sensor utilizando um testador de sensor (consulte o seu especialista de piscina). ▶ Limpar e calibrar o sensor. ▶ Substituir o recipiente pH. ▶ Testar a bomba peristáltica (consulte o seu especialista de piscina). ▶ Substituir o sensor de pH. ▶ Diminuir a alcalinidade da água (consulte o seu especialista de piscina).
PARAGEM ORP (O indicador "INFO" emite flashes)	<ul style="list-style-type: none"> ▶ Verificar o nível de cloro da piscina utilizando um fotómetro ou uma tira de teste. ▶ Verificar a cablagem do sensor de ORP no pack de potência e no suporte de sensor. ▶ Verificar o funcionamento do sensor utilizando um testador de sensor (consulte o seu especialista de piscina). ▶ Limpar e calibrar o sensor. ▶ Drenar a piscina utilizando o dreno principal para reduzir a concentração de ácido cianúrico. ▶ Efetuar uma cloração de choque (utilizando hipoclorito de cálcio) para reduzir as cloraminas. ▶ Verificar o estado da célula. ▶ Substituir o sensor de ORP. ▶ Aumentar a filtração diária e os temporizadores SWC.

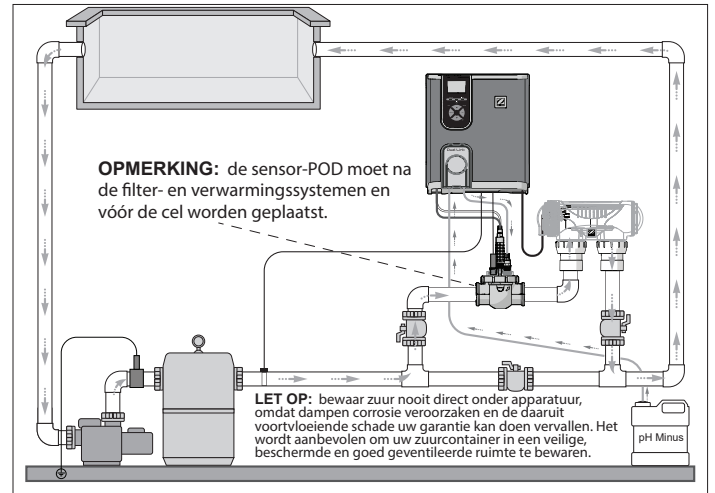


Alle montage-, elektrische-installatie- en onderhoudswerkzaamheden moeten worden uitgevoerd door gekwalificeerd, geautoriseerd personeel dat de volledige installatie- en servicehandleiding zorgvuldig heeft gelezen.

Leidingen



Alleen chloreertoestel (eXO[®] iQ weergegeven)



Chloreertoestel + optionele module (eXO[®] iQ + Dual Link weergegeven)

De bedieningskast installeren

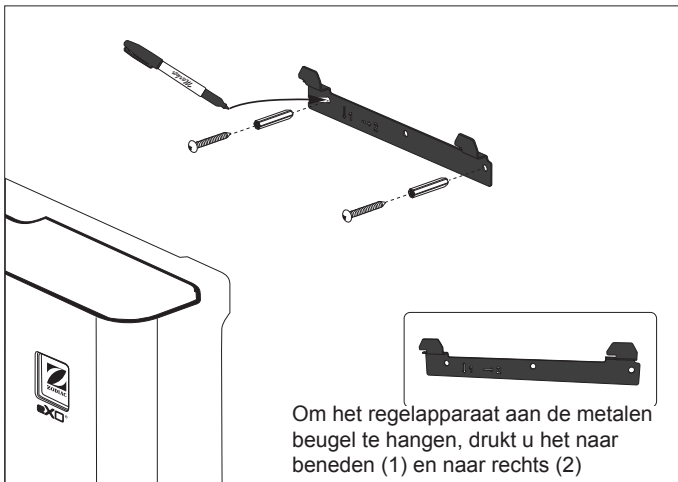


Plaats de bedieningskast op minstens 3,5 meter of meer van het zwembad, op 1,5 meter van de grond en binnen 2 meter van de cel. Alle nationale, regionale en lokale voorschriften zijn van toepassing.

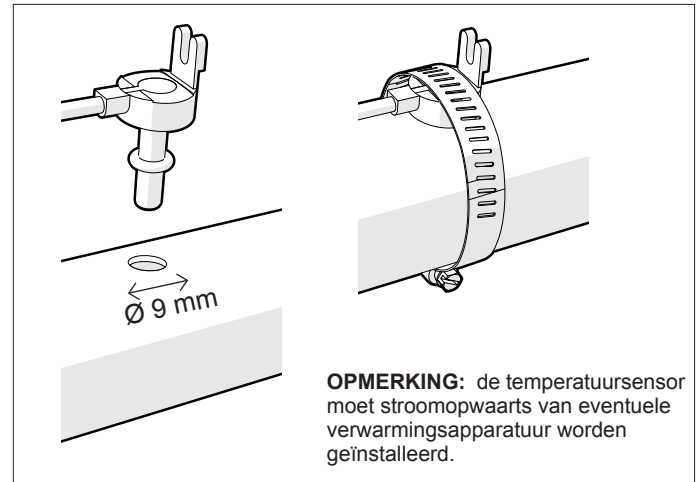


Raadpleeg de volledige handleiding voor gedetailleerde instructies over de installatie en bedrading van de bedieningskast en pH Link / Dual Link.

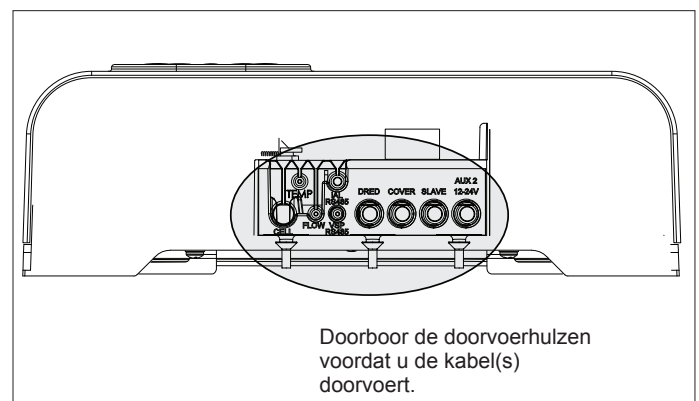
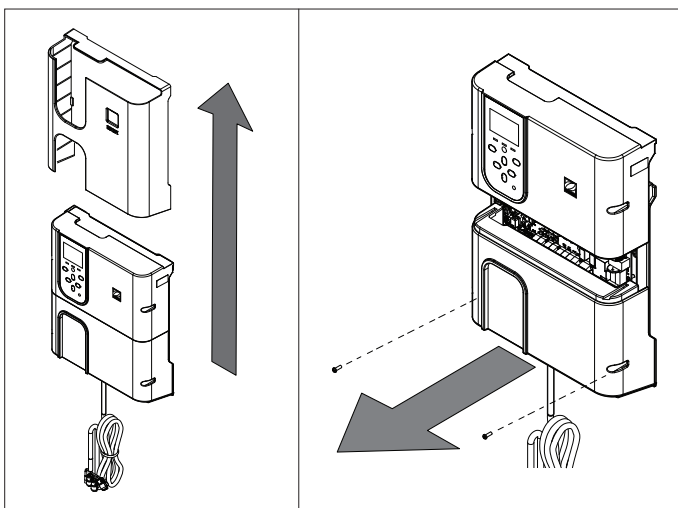
1 De beugel monteren



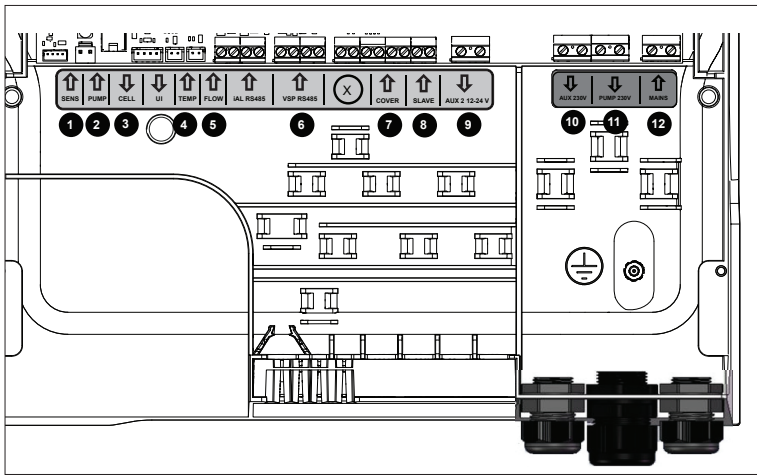
2 De temperatuursensor installeren (afhankelijk van het model)



3 Elektrische verbindingen bedraden



Aansluitpunten voor de bedrading:
(laagspanning = geel, hoogspanning = oranje)



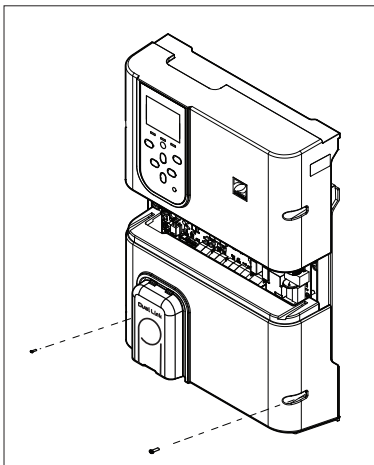
- 1 SENS (invoer)**
Detectieaansluiting pH Link-/Dual Link-module
- 2 PUMP (invoer)**
Doseerpompaansluiting pH Link-/Dual Link-module
- 3 CELL (uitvoer)**
- 4 TEMP (invoer)**
- 5 FLOW (invoer)**
- 6 VSP RS485 (invoer)**
Aansluiting pomp met variabele snelheid
- 7 COVER (invoer)**
Aansluiting zwembadafdekking
- 8 SLAVE (invoer)**
Aansluiting voor externe bediening
- 9 AUX 2 12-24V (uitvoer)**
Droog contact voor hulpapparaten met een nominale spanning van 12-24 V, zoals een verwarmder, max. 8 A.
- 10 AUX 1 230V (uitvoer)**
Droog contact voor hulpapparaten met een nominale spanning van 230 V, zoals een lichte transformator, max. 8 A.
- 11 PUMP 230V (uitvoer)**
Voedingsaansluiting voor filterpomp (FloPro VS of andere pomp), max. 8 A
- 12 MAINS (invoer)**
Voeding van het apparaat

OPMERKING: gebruik de meegeleverde kabelbinders om eventuele kabels die in het frame van het apparaat aangebracht zijn, vast te zetten.

De pH Link- of Dual Link-module installeren
(afhankelijk van het model)

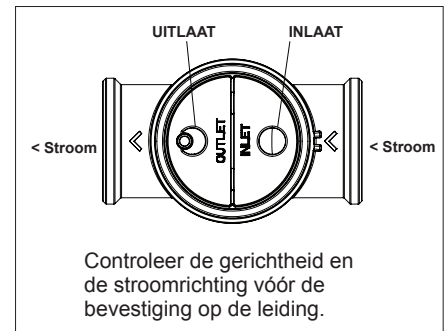
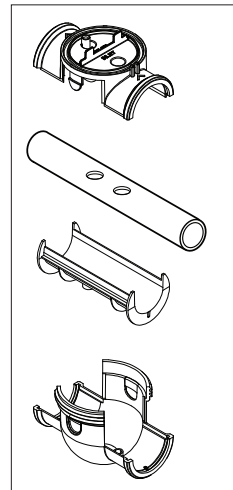
VOORDAT U BEGINT!
Schakel de filterpomp uit en schakel alle stroomtoevoer naar het apparaat uit.

1 De module installeren



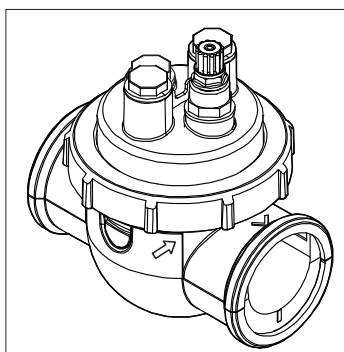
- Schroef het bestaande onderdeksel van de bedieningskast los en vervang het door de pH Link- of Dual Link-module.
- De draden SENS en PUMP moeten worden aangesloten voordat de module wordt geïnstalleerd.

2 De POD installeren



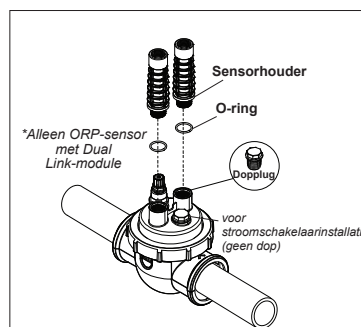
- Controleer de gerichtheid en de stroomrichting vóór de bevestiging op de leiding.
- Gebruik de gaten op het verloopstuk als sjabloon en boor gaten met de meegeleverde gatenzaag.
 - Installeer het verloopstuk voor leidingen met DN 50 mm (niet nodig voor leidingen met DN 63 mm).

3 Het POD-deksel vastzetten



Het POD-deksel is voorzien van een positioneersleuf voor de juiste montage. Lijn de pijl op de POD uit met de vergrendelring en draai om het deksel vast te zetten.

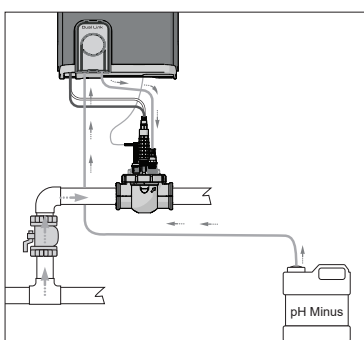
4 De sensor(en) installeren, kalibratie en reiniging



Kalibratie:
Kalibreer de sensoren vóór de eerste ingebruikname. Voor een nauwkeurige en betrouwbare werking wordt een regelmatig kalibratie aanbevolen. Raadpleeg de installatiehandleiding voor de gedetailleerde kalibratieprocedure.

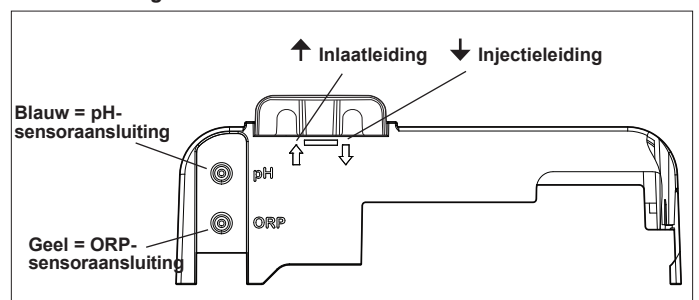
Reiniging:
Na de eerste ingebruikname wordt een regelmatige reiniging aanbevolen voor een nauwkeurige en betrouwbare werking. Spoel de sensor met leidingwater gedurende één minuut. Schud het overtollige water af. Borstel de aansluitingen en de metalen strip met een tandenborstel gedurende één minuut.

5 pH-min- en injectieleidingen installeren



De pH-pomp draait met de klok mee. Er wordt zuur toegevoerd in de linkerzijde van de pomp (via de inlaatleiding) en vanuit de rechterzijde in de POD geïnjecteerd (via de injectieleiding).

Stroomrichting:



Het zwembad gereedmaken en uitbalanceren



Raadpleeg de volledige handleiding voor meer informatie over:

- Principe van pH-regeling
- Waterchemietabel
- Correct gebruik van stabilisator (cyanuurzuur)

Voeg zout toe in het zwembad voordat u het apparaat start. Vereiste gehalten:

- eXO® (iQ) - 4 g/l (4000 ppm)
- eXO® iQ LS - 2 g/l (2000 ppm)
- GenSalt OT - 4 g/l (4000 ppm)
- Hydroxinator® iQ - 4 g/L (4000 ppm) + 1.5 g/L (1500ppm) mineralen MagnaPool®

Houd de waterparameters als volgt in stand:

- Totale alkaliteit (TA) tussen 80 en 150 mg/l (ppm)
- pH tussen 7,0 en 7,4
- Vrije chloor tussen 0,5 en 2,0 mg/l (ppm)
- Chloorstabilisator < 30 mg/l (ppm)

Test en behoud de juiste waterbalans gedurende het hele seizoen.

Gebruikersinterface/programming (eXO® iQ-model weergegeven)



Raadpleeg de volledige handleiding voor gedetailleerde instructies over het programmeren en instellen van timers voor:

Stel de looptijden en de instellingen van de chlorerings- en hulpapparatuur in via de menu's van de gebruikersinterface.

A 25°C **B** AUTO **C** 11:00 **D** A₁ **E**

A - Temperatuur van het water
B - Werkwijze (AUTO / ON / OFF)
C - Tijd
D - Status van de hulpapparatuur
E - Toestand van de wifi verbinding

Led geeft een laag zout-/mineraalgehalte of een slecht geleidingsvermogen van het water aan

Modus voor verlaagde chloorproductie activeren

Gebruikersmenu/Terug

- Door het huidige menu bladeren
 - Een instelling verhogen of verlagen

Led geeft informatie of een foutmelding op het scherm aan

- In- of uitschakeling van het apparaat (lang drukken)
 - Verandering van de werkwijze AUTO / ON / OFF (kort drukken)

Boost-modus activeren ⁽¹⁾ (100% chlorering gedurende 24 uur)

- De gemarkeerde selectie bevestigen
 - Een foutmelding wissen (4 seconden ingedrukt houden)

Activering wifi-koppeling (tegelijktijd de knoppen LOW en BOOST lang ingedrukt houden totdat het pictogram bovenin het scherm verschijnt)

- Chlorering
- Filterpomp
- Lichten
- Verwarming
- Zwembadafdekking
- Boost-modus
- Low-modus
- pH-instelpunt
- ORP-instelpunt

⁽¹⁾ De filterpomp zal ook werken, als deze aangesloten is op de bedieningskast

Chlorering starten

Voordat het chloreertoestel voor de eerste keer wordt gebruikt, dient u de menu's te gebruiken voor het volgende:

1 Klok (tijd) instellen

2 Taal instellen

3 Aansluiten op Fluidra Pool

- De applicatie Fluidra Pool downloaden en de instructies volgen.
- **OPMERKING:** een wifi-extender kan nodig zijn als de wifi-sterkte onvoldoende is.

4 Het chloreertoestel in werking stellen

De standaardchlorering is in de fabriek ingesteld op 50 %. Als de module Dual Link geïnstalleerd is, wordt het chloreringspercentage gecontroleerd door de module.



1 keer lang drukken = in- of uitschakeling van het apparaat
 2 keer drukken = drukken om de handbediende ON modus te selecteren om de chlorering te starten



De chloreringsinstelling verhogen of verlagen in stappen van 10 %. De huidige waarde is in het geheugen opgeslagen tot de volgende wijziging.



Druk op MENU om de instellingen te kiezen.

Elementaire probleemoplossing



Raadpleeg de volledige handleiding voor:

- pH Link- of Dual Link-probleemoplossing
- Onderhoud en overwintering
- Probleemoplossing in verband met wifi-connectiviteit

Wanneer er sprake is van een fouttoestand, wordt er een melding op het scherm weergegeven en knippert de "INFO"-led.

Om een foutmelding te wissen nadat de toestand opgelost is, houdt u **OK** 4 seconden lang ingedrukt (van toepassing op de berichten waarvan de indicator INFO knippert).

Als een fout gekoppeld is aan het geleidingsvermogen (laag geleidingsvermogen), gaat de "ZOUTEN"-led automatisch uit wanneer de fout gecorrigeerd is.

Melding	Oplossing
GEEN STROOM of CONTROLEER POMP (“INFO”-indicator brandt)	<ul style="list-style-type: none"> ▶ Controleer de pomp, het filter, de skimmer(s) en de omloopklep(pen). Reinig indien nodig. ▶ Controleer de draadaansluitingen (stroomschakelaar).
CONTROLEER UITVOER (“INFO”-indicator knippert)	<ul style="list-style-type: none"> ▶ Schakel het chloreertoestel uit (aan-uitknop) en schakel de stroomtoevoer naar de besturingskast uit. Controleer vervolgens of alle draden goed aangesloten zijn (netvoeding, cel, enz.). ▶ Controleer de cel en vervang deze indien nodig.
LAAG GELEIDINGSVERMOGEN (“ZOUTEN”-indicator brandt)	<ul style="list-style-type: none"> ▶ Controleer de watertemperatuur. ▶ Controleer de toestand van de celplaten. ▶ Meet de zoutconcentratie in het zwembadwater met behulp van een zoutmeter of een teststrip en voeg vervolgens zout toe aan het zwembad om het gehalte op 4 g/l te houden (of 2 g/l voor de LS-versie). Als u het zoutgehalte niet kent of niet weet hoe u het moet meten, neemt u contact op met uw dealer.
OVERVERHITTING (“INFO”-indicator brandt)	<ul style="list-style-type: none"> ▶ Als de bedieningskast buiten wordt geïnstalleerd, dient u deze te beschermen tegen direct zonlicht. ▶ De chlorering wordt automatisch hervat zodra de temperatuur weer gedaald is. ▶ Uitvoer aan de bedieningskast.
LAGE TEMPERATUUR (“INFO”-indicator brandt, temperatuur knippert)	<ul style="list-style-type: none"> ▶ De chlorering stopt automatisch als de temperatuur van het water onder 10 °C daalt. ▶ De chlorering wordt automatisch hervat met de chloreringsgraad in de Low-modus tussen 10 en 15 °C. ▶ De chlorering wordt automatisch hervat met de normale chloreringsgraad boven 15 °C.
X X (weergegeven in plaats van de huidige watertemperatuur)	<ul style="list-style-type: none"> ▶ Vervang de watertemperatuursensor.
— — (weergegeven in plaats van de huidige watertemperatuur)	<ul style="list-style-type: none"> ▶ Controleer de watertemperatuursensor en sluit deze aan.
— — (weergegeven in plaats van de huidige pH-waarde)	<ul style="list-style-type: none"> ▶ Activeer de zuurinjectie in het pH-menu ▶ Controleer de pH-sensor en sluit deze aan.
— — (weergegeven in plaats van de huidige ORP-waarde)	<ul style="list-style-type: none"> ▶ Controleer de ORP-sensor en sluit deze aan.

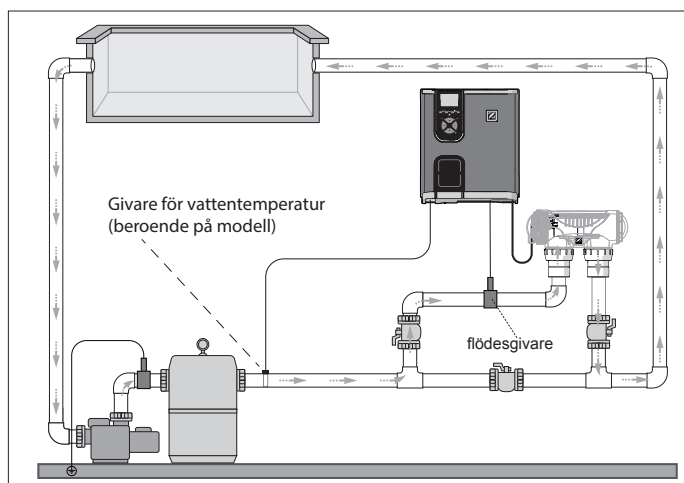
Meldingen wanneer een pH Link- of Dual Link-module geïnstalleerd is:

pH LAAG (“INFO”-indicator brandt)	<ul style="list-style-type: none"> ▶ Controleer het pH-gehalte in het zwembad met behulp van een fotometer of een teststrip. ▶ Controleer de bedrading van de pH-sensor op de besturingskast en op de sensorhouder. ▶ Controleer de werking van de sensor met behulp van een sensortester (ga te rade bij uw zwembadspecialist). ▶ Reinig en kalibreer de sensor. ▶ Vervang de sensor. ▶ Controleer de alkaliteit van het water en stel deze bij (ga te rade bij uw zwembadspecialist).
STOPZETTING pH-DOSERING (“INFO”-indicator knippert)	<ul style="list-style-type: none"> ▶ Controleer het pH-gehalte in het zwembad met behulp van een fotometer of een teststrip. ▶ Controleer de bedrading van de pH-sensor op de bedieningskast en op de sensorhouder. ▶ Controleer de werking van de sensor met behulp van een sensortester (ga te rade bij uw zwembadspecialist). ▶ Reinig en kalibreer de sensor. ▶ Vervang de pH-container. ▶ Test de slangenpomp (ga te rade bij uw zwembadspecialist). ▶ Vervang de pH-sensor. ▶ Verlaag de alkaliteit van het water (ga te rade bij uw zwembadspecialist).
STOPZETTING ORP (“INFO”-indicator knippert)	<ul style="list-style-type: none"> ▶ Controleer het chloorgehalte in het zwembad met behulp van een fotometer of een teststrip. ▶ Controleer de bedrading van de ORP-sensor op de bedieningskast en op de sensorhouder. ▶ Controleer de werking van de sensor met behulp van een sensortester (ga te rade bij uw zwembadspecialist). ▶ Reinig en kalibreer de sensor. ▶ Tap het zwembad af met behulp van de hoofdafvoer om de concentratie cyaanuurzuur te verlagen. ▶ Ga verder met een schokchlorering (met behulp van calciumhypochloriet) om de chlooramines te verminderen. ▶ Controleer de celomstandigheden. ▶ Vervang de ORP-sensor. ▶ Verhoog de dagelijkse filtering en de SWC-timers.

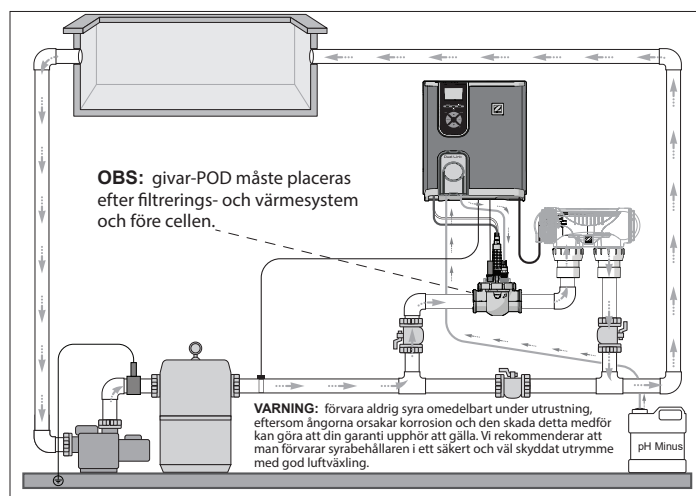


All montering, elinstallation och allt servicearbete ska utföras av kvalificerad och behörig personal som har läst igenom installations- och serviceanvisningarna noga i sin helhet.

Rörarbeten



Endast kloreringsutrustning (eXO® iQ visas)



Kloreringsutrustning + tillvalsmodul (eXO® iQ + Dual Link visas)

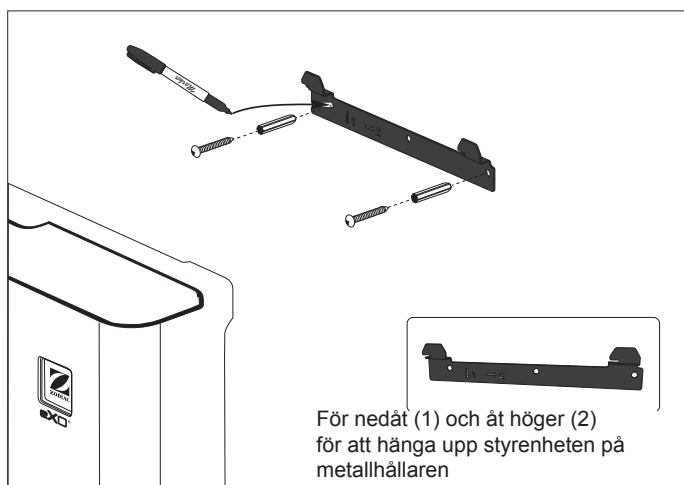
Installera manöverpanelen

! Placera manöverpanelen minst 3,5 meter från poolen, 1,5 meter ovan mark och högst 2 meter från cellen. Alla nationella, delstatliga och lokala normer gäller.

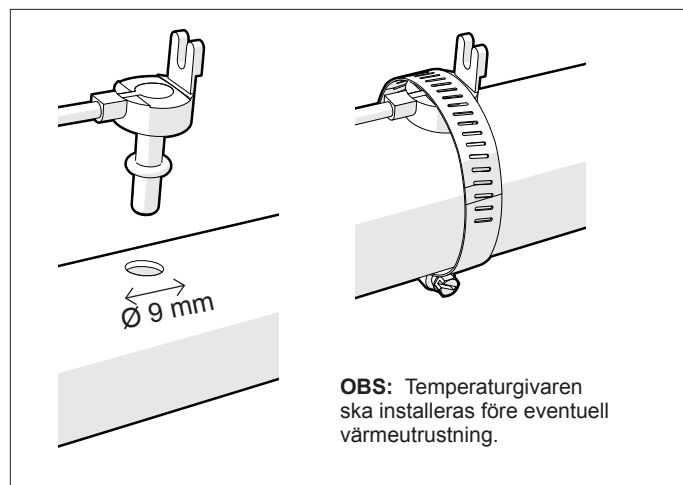


I den fullständiga handboken finns närmare anvisningar om hur man installerar och drar ledningarna till manöverpanel och pH Link/ Dual Link.

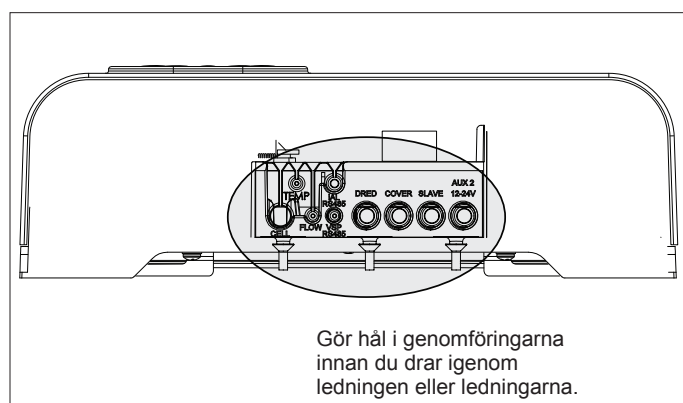
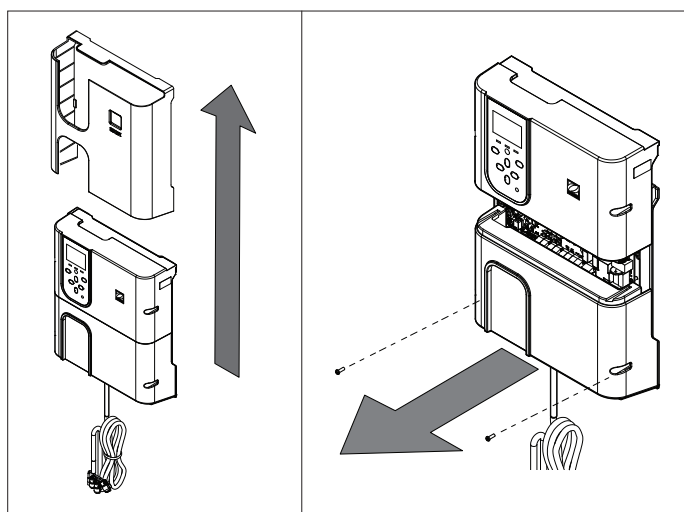
1 Montera hållaren



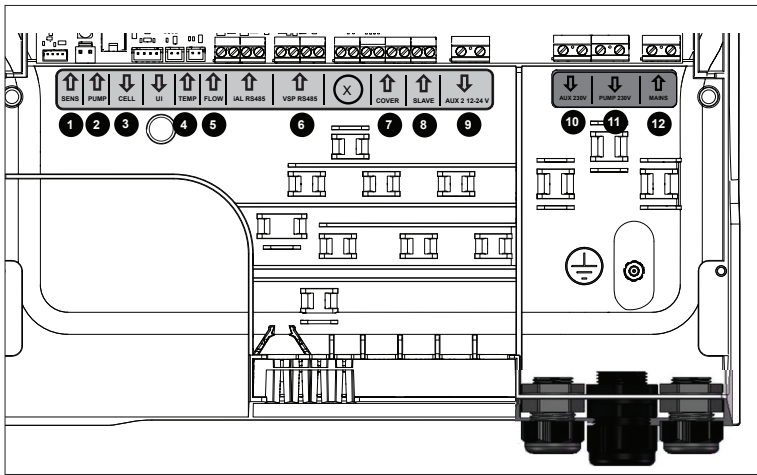
2 Installera temperaturgivaren (beroende på modell)



3 Elanslutningar



Anslutningspunkter för kablage:
(Lågsänning = gul, Högsänning = orange)



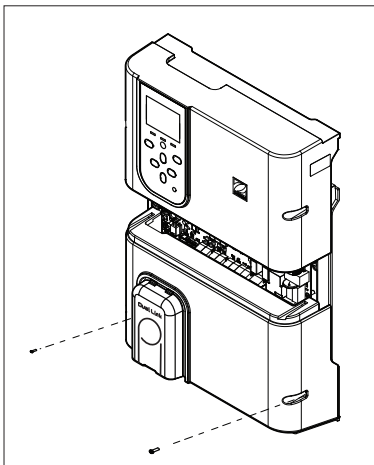
- 1 SENS (ingång)**
pH Link-/Dual Link-modulen känner av anslutningen
- 2 PUMP (ingång)**
pH Link-/Dual Link-modulens anslutning till doseringspumpen
- 3 CELL (utgång)**
- 4 TEMP (ingång)**
- 5 FLOW (ingång)**
- 6 VSP RS485 (ingång)**
Ansluta pump med variabelt varvtal
- 7 COVER (ingång)**
Anslutning för pooltäck
- 8 SLAVE (ingång)**
Ansluta extern styrning
- 9 AUX 2 12-24 V (utgång)**
Torrkontakt för hjälputrustning med 12-24 V märksänning, högst 8 A, som värmare.
- 10 AUX 1 230 V (utgång)**
Torrkontakt för hjälputrustning med 230 V märksänning, högst 8 A, som ljustransformator.
- 11 PUMP 230 V (utgång)**
Anslutning för strömförsörjning till filtreringspump (FloPro VS eller annan pump), högst 8 A
- 12 MAINS (ingång)**
Enhetens strömförsörjning

OBS: Använd medföljande buntband för att säkra eventuella kablar som läggs till inuti enhetens chassi.

Installera pH Link- eller Dual Link-modulen (beroende på modell)

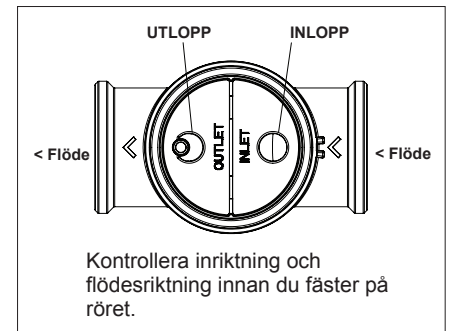
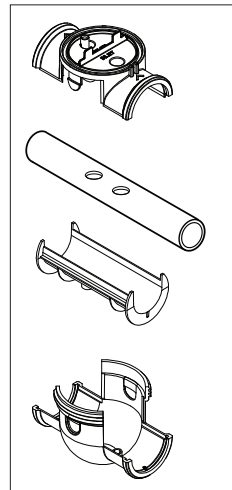
! INNAN DU Börjar!
Stäng av filtreringspumpen och koppla från all strömförsörjning av enheten.

1 Installera modulen



- Skruva loss manöverpanelens undre kåpa och ersätt den med pH Link- eller Dual Link-modulen.
- SENS- och PUMP-ledningarna ska anslutas innan modulen installeras.

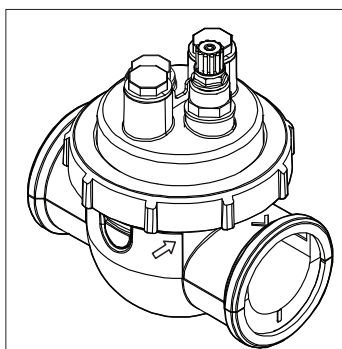
2 Installera POD



Kontrollera inriktning och flödesriktning innan du fäster på röret.

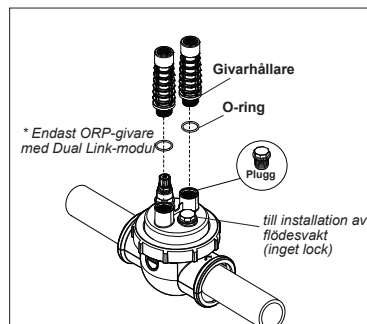
- Använd hålen på övergångsröret som mall och borra hål med den medföljande hålsågen.
- Montera övergångsröret för DN 50 mm-rör (behövs inte för DN 63 mm-rör).

3 Sätt fast POD-kåpan



För att monteras rätt finns märkning på POD-kåpan. Se till att pilen på POD stämmer överens med låsringen och vrid för att säkra.

4 Installera givare, kalibrering och rengöring



* Endast ORP-givare med Dual Link-modul

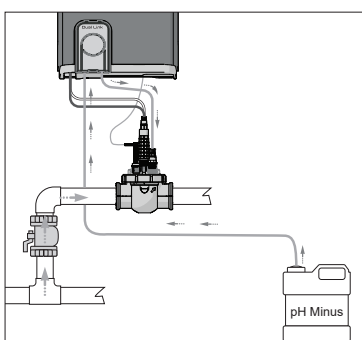
Kalibrering:

Kalibrera givarna före första start. För korrekt och säker drift rekommenderar vi regelbunden kalibrering. I installationshandboken finns närmare information om hur man kalibrerar.

Rengöring:

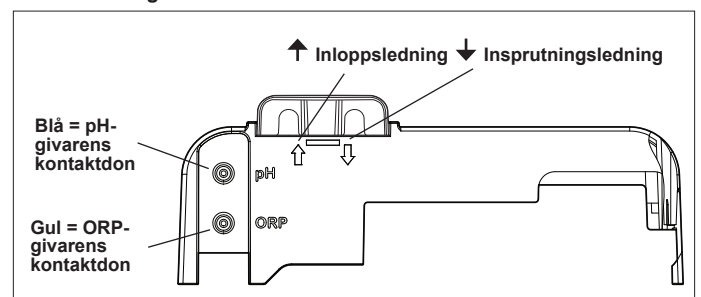
För korrekt och säker drift rekommenderar vi regelbunden rengöring efter första start. Skölj givaren i kranvatten i en minut. Skaka av överflödigt vatten. Borsta fogar och metallremsa med en tandborste i en minut.

5 Installera pH minus- och insprutningsledningarna



pH-pumpen roterar moturs. Syra matas in via pumpens vänstra sida (via inloppsledningen) och sprutas in i POD från höger sida (via insprutningsledningen).

Flödesriktning:



Blå = pH-givarens kontaktdon
Gul = ORP-givarens kontaktdon

Förbereda och balansera poolen

Tillsätt salt i poolen innan du startar enheten. Erforderliga nivåer:

- eXO® (iQ) – 4 g/l (4 000 ppm)
- eXO® iQ LS – 2 g/l (2 000 ppm)
- GenSalt OT – 4 g/l (4 000 ppm)
- Hydroxinator® iQ – 4 g/l (4 000 ppm) + 1,5 g/l (1 500 ppm) MagnaPool® mineraler

Håll vattenparametrarna på följande nivåer:

- Total alkalinitet (TA) 80-150 mg/l (ppm)
- pH 7,0-7,4
- Fritt klor 0,5-2,0 mg/l (ppm)
- Klorstabiliseringsmedel < 30 mg/l (ppm)

Testa vattenbalansen och håll den på rätt nivåer under hela säsongen.



I den fullständiga handboken finns närmare information om:

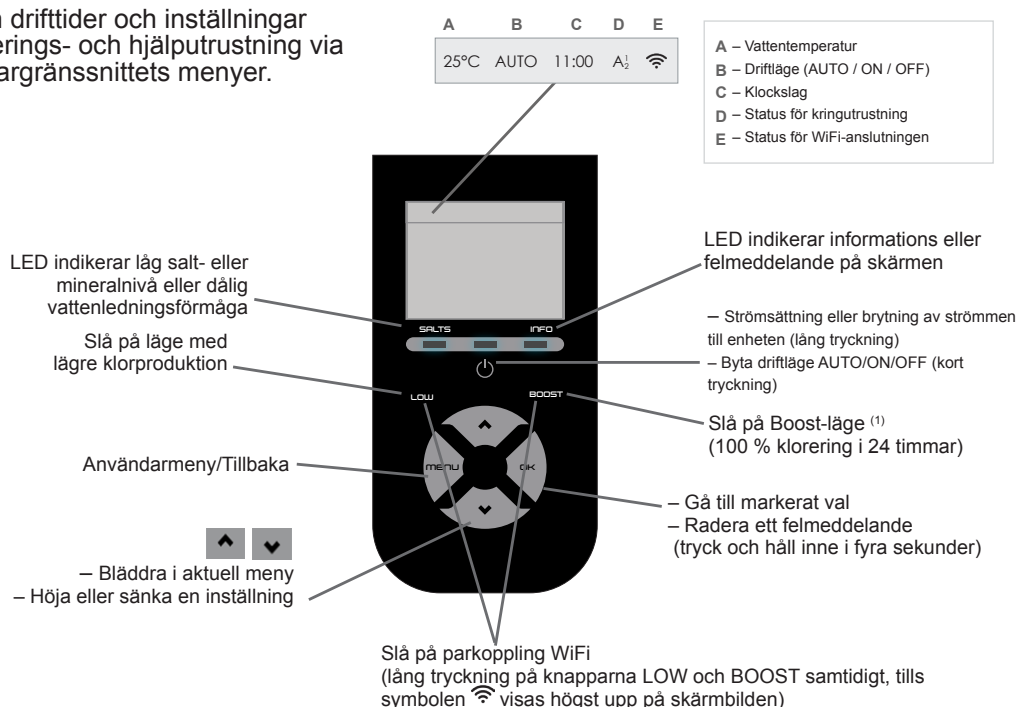
- Principen för pH-reglering
- Tabell över vattenkemi
- Rätt användning av stabiliseringsmedel (cyanursyra)

Användargränssnitt/Programmering (eXO® iQ-modellen visas)



I den fullständiga handboken finns närmare anvisningar om programmering och om hur man ställer in timers för:

Ställa in drifftider och inställningar för klorerings- och hjälputrustning via användargränssnittets menyer.



- Klorering
- Filtreringspump
- Belysning
- Värme
- Pooltäck
- Boost-läge
- Low-läge
- pH-bövärd
- ORP-bövärd

⁽¹⁾ Är filtreringspumpen ansluten till manöverpanelen kommer även den att vara i drift

Starta klorering

Använd menyerna för följande innan du kör kloreringsanläggningen första gången:

- 1 Ställa in klockan (tid)**
- 2 Ställa in språk**
- 3 Ansluta till Fluidra Pool**
 - Ladda ned appen Fluidra Pool och följ anvisningarna.
 - **OBS:** Är signalstyrkan för WiFi för svag kan en WiFi-förstärkare krävas.
- 4 Köra kloreringsanläggningen**

Från fabrik är kloreringen som standard inställd på 50 %. Finns Dual Link-modulen installerad styr modulen klorhalten



En lång tryckning = strömsättning eller brytning av strömmen till enheten

Två tryckningar = tryck för att välja läget Manuellt ON för att starta kloreringen



Höja eller sänka inställningen för klorering i steg om 10 %. Nuvarande värde sparas i minnet till nästa ändring.



Tryck på MENU för att välja inställningar.

Grundläggande felsökning



I den fullständiga handboken finns information om:

- Felsökning av pH Link eller Dual Link
- Underhåll och vinterförvaring
- Felsökning av WiFi-anslutning

Uppstår ett fel visas ett meddelande på skärmen och LED-lampan INFO blinkar.

Bekräfta ett felmeddelande efter att problemet åtgärdats genom att trycka på och hålla inne **OK** i fyra sekunder (gäller för meddelanden då indikeringen INFO blinkar).

Är ett fel knutet till ledningsförmågan (låg ledningsförmåga) slutar LED-lampan SALTS lysa automatiskt när felet är åtgärdat.

Meddelande	Åtgärd
NO FLOW eller CHECK PUMP (indikatorn INFO lyser)	<ul style="list-style-type: none"> ▶ Kontrollera pump, filter, skimmer eller skimrar och bypass-ventil eller -ventiler. Rengör vid behov. ▶ Kontrollera ledningsanslutningarna (flödesvakt).
CHECK OUTPUT (indikatorn INFO blinkar)	<ul style="list-style-type: none"> ▶ Stäng av kloreringsanläggningen (knappen Power) och stäng av manöverboxens strömförsörjning. Kontrollera sedan att alla ledningar är ordentligt anslutna (strömförsörjning från elnätet, cell osv.). ▶ Kontrollera cellen och byt vid behov.
LOW CONDUCTIVITY (indikatorn SALTS lyser)	<ul style="list-style-type: none"> ▶ Kontrollera vattentemperaturen. ▶ Kontrollera cellplattornas skick. ▶ Mät poolvattnets salthalt med hjälp av en saltprovare eller testremsa och tillsätt sedan salt för att hålla halten på 4 g/l (eller 2 g/l för LS-versionen). Kontakta din återförsäljare om du inte känner till salthalten eller inte kan mäta den.
OVER HEAT (indikatorn INFO lyser)	<ul style="list-style-type: none"> ▶ Skydda manöverboxen från direkt solljus om den är installerad utomhus. ▶ Kloreringen återupptas automatiskt när temperaturen väl har gått ned igen. ▶ Problem med manöverboxen.
LOW TEMPERATURE (indikatorn INFO lyser; temperaturen blinkar)	<ul style="list-style-type: none"> ▶ Kloreringen avbryts automatiskt om vattentemperaturen faller under 10 °C. ▶ Kloreringen återupptas automatiskt vid 10-15 °C, med kloreringstakten för Low-läge. ▶ Kloreringen återupptas automatiskt när temperaturen överstiger 15 °C, med normal kloreringstakt.
X X (visas i stället för aktuell vattentemperatur)	<ul style="list-style-type: none"> ▶ Byt givaren för vattentemperatur.
-- (visas i stället för aktuell vattentemperatur)	<ul style="list-style-type: none"> ▶ Kontrollera och anslut givaren för vattentemperatur.
-- (visas i stället för aktuellt pH-värde)	<ul style="list-style-type: none"> ▶ Slå på insprutning av syra i pH-menyn ▶ Kontrollera och anslut pH-givaren.
-- (visas i stället för aktuellt ORP-värde)	<ul style="list-style-type: none"> ▶ Kontrollera och anslut ORP-givaren.

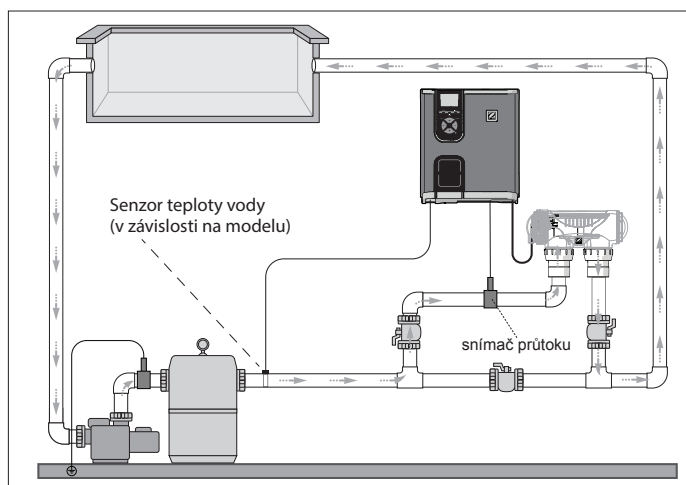
Meddelanden med en pH Link- eller Dual Link-modul installerad:

pH LOW (indikatorn INFO lyser)	<ul style="list-style-type: none"> ▶ Kontrollera pH-värdet i poolen med en fotometer eller en testremsa. ▶ Kontrollera pH-givarens kablage på manöverboxen och på givarhållaren. ▶ Kontrollera att givaren fungerar med hjälp av en givarprovare (fråga hos din poolspecialist). ▶ Rengör och kalibrera givaren. ▶ Byt givaren. ▶ Kontrollera och justera vattnets alkalinitet (fråga hos din poolspecialist).
pH DOSING STOP (indikatorn INFO lyser)	<ul style="list-style-type: none"> ▶ Kontrollera pH-värdet i poolen med en fotometer eller en testremsa. ▶ Kontrollera pH-givarens kablage på manöverboxen och på givarhållaren. ▶ Kontrollera att givaren fungerar med hjälp av en givarprovare (fråga hos din poolspecialist). ▶ Rengör och kalibrera givaren. ▶ Byt pH-behållaren. ▶ Testa den peristaltiska pumpen (fråga hos din poolspecialist). ▶ Byt pH-givaren. ▶ Sänk vattnets alkalinitet (fråga hos din poolspecialist).
ORP STOP (indikatorn INFO lyser)	<ul style="list-style-type: none"> ▶ Kontrollera klorhalten i poolen med en fotometer eller en testremsa. ▶ Kontrollera ORP-givarens kablage på manöverboxen och på givarhållaren. ▶ Kontrollera att givaren fungerar med hjälp av en givarprovare (fråga hos din poolspecialist). ▶ Rengör och kalibrera givaren. ▶ Töm poolen via huvudavloppet för att sänka halten av cyanursyra. ▶ Gör en chockklorering (med hjälp av kalciumhypoklorit) för att minska halten kloraminer. ▶ Kontrollera cellens skick. ▶ Byt ORP-givaren. ▶ Öka den dagliga filtreringen och SWC-timers.

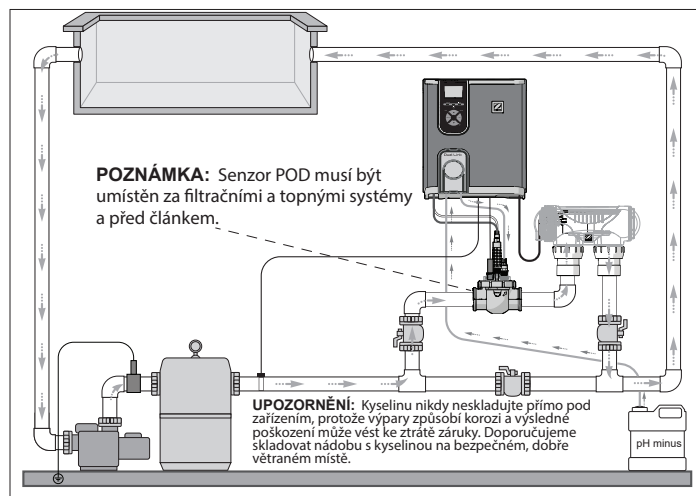


Veškeré montážní, elektroinstalační a údržbové práce musí provádět kvalifikovaný a autorizovaný personál, který si pečlivě přečetl úplné instalační a servisní pokyny.

Instalace



Pouze chlorátor (zobrazený model – eXO® iQ)



Chlorátor + volitelný modul (zobrazený – eXO® iQ + Dual Link)

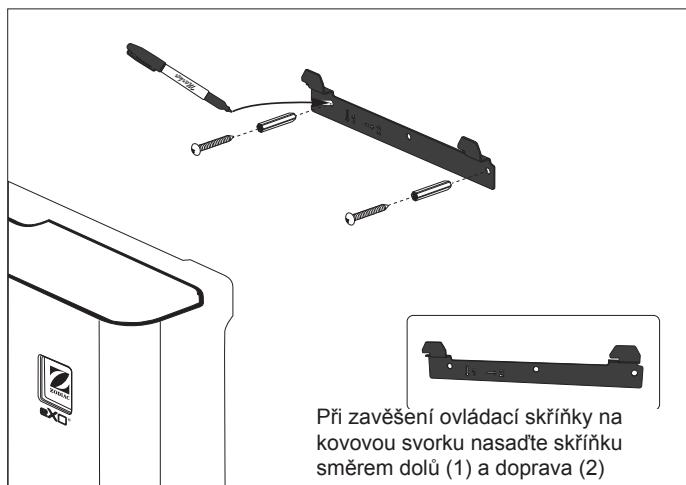
Instalace ovládací skříňky

Umístěte ovládací skříňku minimálně 3,5 metru nebo více od bazény, 1,5 metru nad zemí a do 2 metru od článku. Všechny národní a místní kódy jsou platné.

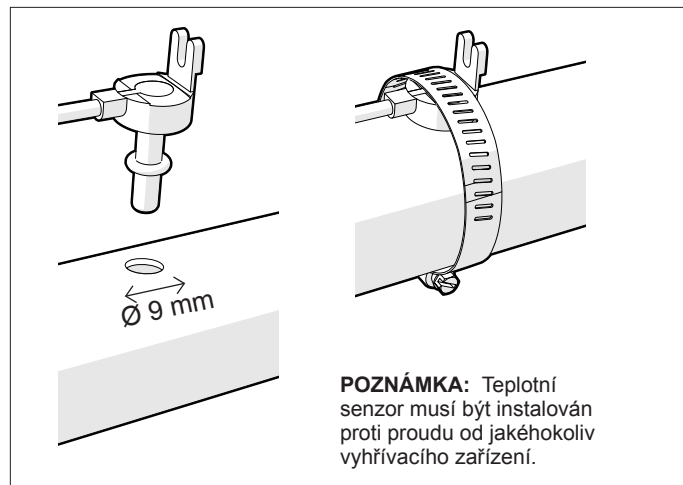


Podrobné pokyny k instalaci a zapojení ovládací skříňky a modulu pH Link/Dual Link najdete v úplném návodu k obsluze.

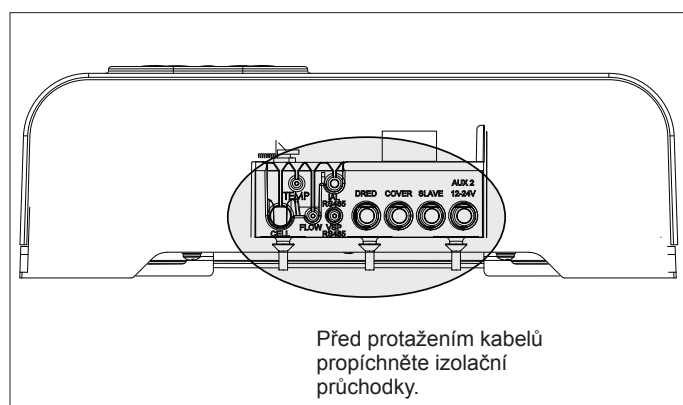
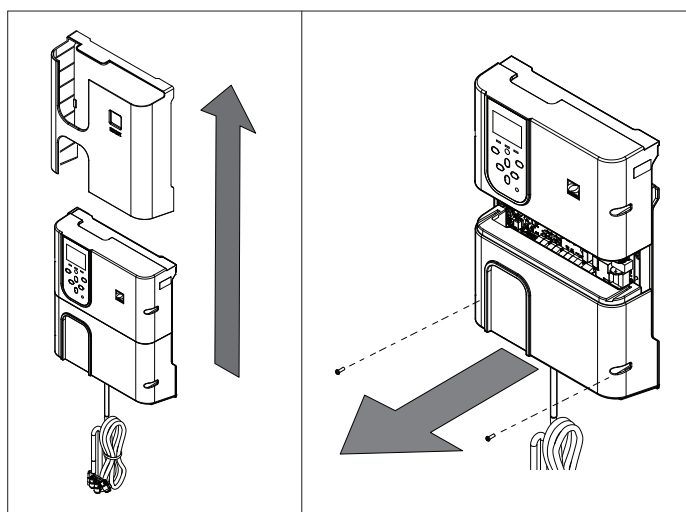
1 Montáž svorky



2 Instalace teplotního senzoru (podle modelu)

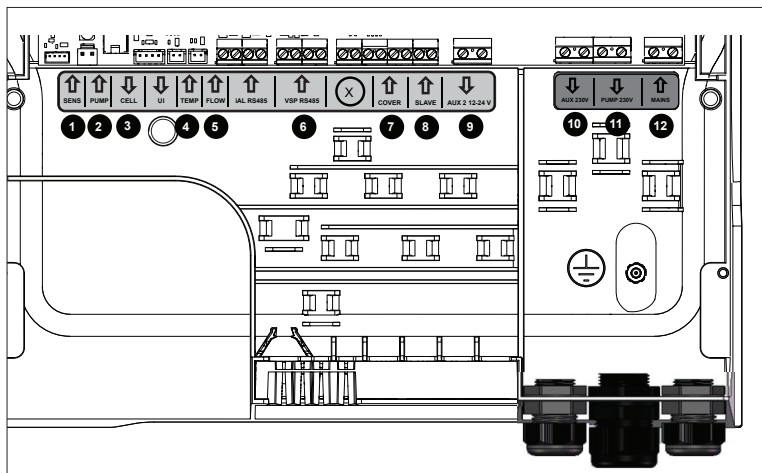


3 Zapojení elektroinstalace



Body zapojení:

(Nízké napětí = žlutá, vysoké napětí = oranžová)



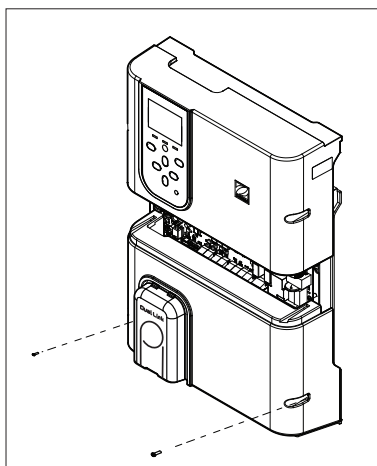
POZNÁMKA: K zajištění kabelů a uvnitř těla zařízení použijte přiložené stahovací pásky.

- 1 SENS (vstup)**
Připojení detekce modulu pH Link/Dual Link
- 2 PUMP (vstup)**
Připojení dávkovacího čerpadla modulu pH Link/Dual Link
- 3 CELL (výstup)**
- 4 TEMP (vstup)**
- 5 FLOW (vstup)**
- 6 VSP RS485 (vstup)**
Připojení čerpadla s proměnnou rychlostí
- 7 COVER (vstup)**
Připojení krytu bazény
- 8 SLAVE (vstup)**
Připojení externího ovládání
- 9 AUX 2 12-24V (výstup)**
Suchý kontakt pro přídavná zařízení o jmenovitým napětí 12–24 V, např. ohřivač, max. 8 A.
- 10 AUX 1 230 V (výstup)**
Suchý kontakt pro přídavná zařízení o jmenovitým napětí 230 V, např. transformátor pro osvětlení, max. 8 A.
- 11 PUMP 230V (výstup)**
Připojení napájení filtračního čerpadla (FloPro VS nebo jiné čerpadlo), max. 8 A
- 12 MAINS (vstup)**
Napájení zařízení

Instalace modulu pH Link nebo Dual Link (podle modelu)

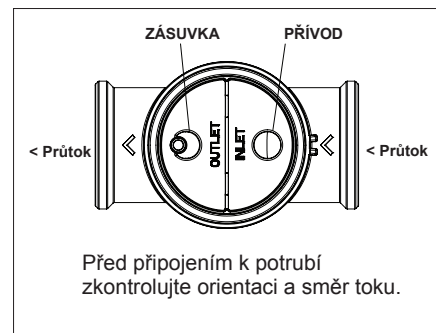
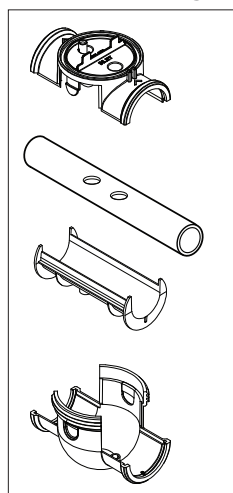
NEŽ ZAČNETE!
Vypněte filtrační čerpadlo a odpojte veškeré napájení zařízení.

1 Instalace modulu



- Odšroubujte stávající spodní kryt ovládací skříňky a nahradte jej modulem pH Link nebo Dual Link.
- Vodiče SENS a PUMP musí být připojené před instalací modulu.

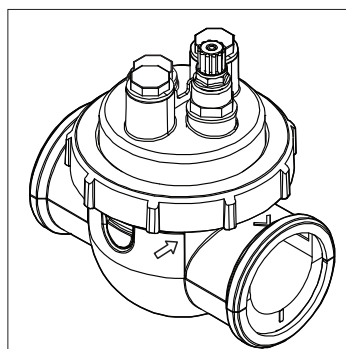
2 Instalace sady POD



Před připojením k potrubí zkontrolujte orientaci a směr toku.

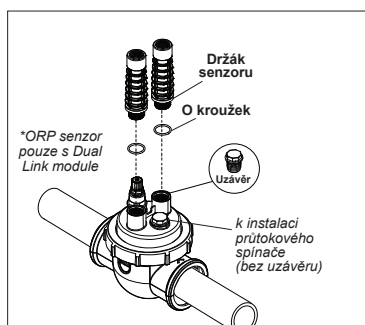
- Použijte otvory redukce jako šablonu a vyvrtejte otvory pomocí dodaného vrtáku.
- Nainstalujte redukci pro potrubí DN 50 mm (není nutné pro potrubí DN 63 mm).

3 Zajistěte kryt sady POD



Kryt sady POD je označený pro správné nasazení. Zarovnejte šipku na sadě POD se zajišťovacím kroužkem a otočením zajistěte.

4 Instalace senzoru(ů), kalibrace a čištění



*ORP senzor pouze s Dual Link module

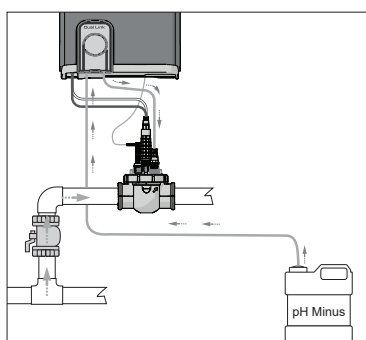
Kalibrace:

Před prvním spuštěním kalibrujte senzory. Pro přesný a spolehlivý provoz se doporučuje běžná kalibrace. Podrobný postup kalibrace je uveden v instalační příručce.

Čištění:

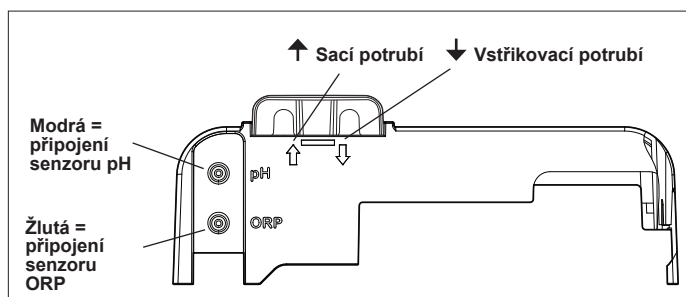
Po prvním spuštění se pro přesný a spolehlivý provoz doporučuje běžné čištění. Opláchněte senzor kohoutkovou vodou po dobu 1 minuty. Senzor oklepejte. Pomocí zubního kartáčku očistěte spoje a kovové proužky po dobu 1 minuty.

5 Instalace pH mínus a přívodu



Čerpadlo pH se otáčí ve směru hodinových ručiček. Kyselina se přivádí do levé strany čerpadla (sacím potrubím) a vstřikuje se do sady POD z pravé strany (vstřikovacím potrubím).

Směr toku:



Příprava a vyváženost vody v bazénu

Před spuštěním zařízení přidejte do bazénu sůl. Požadovaná množství:

- eXO® (iQ) – 4 g/L (4000 ppm)
- eXO® iQ LS – 2 g/L (2000 ppm)
- GenSalt OT – 4 g/L (4000 ppm)
- Hydroxinator® iQ – 4 g/l (4000 ppm) + 1,5 g/l (1500 ppm) minerálů MagnaPool®

Udržujte parametry vody následovně:

- Celková zásaditost (TA) 80 až 150 mg/L (ppm)
- pH 7,0 až 7,4
- Volný chlór 0,5 až 2,0 mg/L (ppm)
- Stabilizátor chlóru <30 mg/L (ppm)

Testujte a udržujte správně vyváženou vodu po celou sezónu.



Viz úplný návod k obsluze ohledně podrobných pokynů k:

- Principu regulace pH
- Tabulka chemických vlastností vody
- Správné používání stabilizátoru (kyselina kyanurová)

Uživatelské rozhraní / programování (zobrazený model – eXO® iQ)



Viz úplný návod k obsluze ohledně podrobných pokynů k programování a nastavení časovačů:

Pomocí nabídek uživatelského rozhraní nastavte doby běhu a nastavení chlorace a přídatných zařízení.

A - Teplota vody
B - Provozní režim (AUTO / ON / OFF)
C - Čas
D - Stav externích zařízení
E - Stav připojení k Wi-Fi

LED kontrolky indikují nízké hodnoty soli/minerálů nebo nízkou vodivost vody
 Aktivovat režim snížené produkce chlóru
 Uživatelské menu/Návrat
 - Procházení nabídkou
 - Zvýšení nebo snížení nastavení

LED kontrolky indikují informace nebo chybovou zprávu na obrazovce
 - Zapnutí nebo vypnutí zařízení (dlouhý stisk)
 - Změna provozního režimu AUTO / ON / OFF (krátký stisk)
 Aktivace vysokého režimu⁽¹⁾ (100% chlorace po dobu 24 hodin)
 - Vstup do zvýrazněné sekce
 - Smazání chybové zprávy (stisknutí a podržení po dobu 4 sekund)

Aktivace párování Wi-Fi (dlouze současně stiskněte tlačítko LOW a BOOST, dokud se v horní části obrazovky nezobrazí ikona Wi-Fi)

⁽¹⁾ Filtrační čerpadlo bude fungovat i tehdy, je-li připojené k ovládací skřínce

Spuštění chlorace

Před prvním spuštěním chlorátoru použijte nabídku k:

1 Nastavení hodin (čas)

2 Nastavení jazyka

3 Připojení k Fluidra Pool

- Stáhněte si aplikaci Fluidra Pool a řiďte se pokyny.
- **POZNÁMKA:** Pokud není Wi-Fi signál dostatečný, možná budete muset použít Wi-Fi extender.

4 Spust'íte chloraci

Tovární nastavení chlorace je 50 %. Pokud je modul Dual Link nainstalován, je procento chlorování řízeno tímto modulem.



1 dlouhé stisknutí = zapnutí nebo vypnutí zařízení
 2 stisknutí = stisknutím vyberete manuální režim ON pro spuštění chlorování



Zvýšení nebo snížení nastavení chlorace o 10 %. Aktuální hodnota je uložena v paměti, dokud není změněna.



Chcete-li zvolit nastavení, stiskněte tlačítko MENU.

Základní řešení potíží



Viz úplný návod k obsluze ohledně:

- Řešení potíží s modulem pH Link nebo Dual Link
- Údržby a zazimování
- Řešení potíží s připojením Wi-Fi

Dojde-li k chybovému stavu, zobrazí se na obrazovce zpráva a bude blikat kontrolka „INFO“.

Chcete-li po vyřešení stavu vymazat chybovou zprávu, stiskněte a podržte tlačítko **OK** po dobu 4 sekund (platí pro hlášení, u kterých bliká indikátor INFO).

Pokud je chyba spojena s vodivostí (nízká vodivost), osvětlení „SALTS“ (SOLI) automaticky skončí, jakmile bude chyba opravena.

Zpráva	Řešení
NO FLOW (ŽÁDNÝ TOK) nebo CHECK PUMP (ZKONTROLUJTE ČERPADLO) (Indikátor „INFO“ svítí)	<ul style="list-style-type: none"> ▶ Zkontrolujte čerpadlo, filtr, skimmer(y) a obtokový(é) ventil(y). V případě potřeby vyčistěte. ▶ Zkontrolujte připojení vodičů (průtokový spínač).
CHECK OUTPUT (ZKONTROLUJTE VÝSTUP) (indikátor „INFO“ bliká)	<ul style="list-style-type: none"> ▶ Vypněte chlorátor (tlačítko „Power“ (Napájení)) a vypněte napájení řídicí jednotky a poté zkontrolujte, zda jsou všechny vodiče správně připojeny (síťové napájení, článek atd.). ▶ Zkontrolujte článek a v případě potřeby jej vyměňte.
LOW CONDUCTIVITY (NÍZKÁ VODIVOST) (indikátor „SALTS“ svítí)	<ul style="list-style-type: none"> ▶ Zkontrolujte teplotu vody. ▶ Zkontrolujte stav destiček článku. ▶ Změňte koncentraci solí ve vodě bazénu pomocí testeru soli nebo testovacího proužku, poté přidejte sůl do bazénu, abyste udrželi hladinu na 4 g/l (nebo 2 g/l u verze LS). Pokud neznáte hladinu soli nebo nevíte, jak ji otestovat, obraťte se na svého prodejce.
OVER HEAT (PŘEHŘÁTÍ) (Indikátor „INFO“ svítí)	<ul style="list-style-type: none"> ▶ Pokud je ovládací skříňka instalována venku, chraňte ji před přímým slunečním zářením. ▶ Jakmile teplota opět poklesne, chlorace bude automaticky pokračovat. ▶ Problém s ovládací skříňkou.
LOW TEMPERATURE (NÍZKÁ TEPLOTA) (indikátor „INFO“ svítí, teplota bliká)	<ul style="list-style-type: none"> ▶ Pokud teplota vody klesne pod 10 °C, chlorace se automaticky zastaví. ▶ V nízkém režimu chlorace se chlorace automaticky obnoví při teplotě mezi 10 a 15 °C. ▶ V normálním režimu chlorace se chlorace automaticky obnoví při teplotě nad 15 °C.
X X (zobrazí se místo aktuální teploty vody)	▶ Vyměňte senzor teploty vody.
— — (zobrazí se místo aktuální teploty vody)	▶ Zkontrolujte a připojte senzor teploty vody.
— — (zobrazí se místo aktuální hodnoty pH)	<ul style="list-style-type: none"> ▶ V nabídce pH aktivujte vstříknutí kyseliny ▶ Zkontrolujte a připojte pH senzor.
— — (zobrazí se místo aktuální hodnoty ORP)	▶ Zkontrolujte a připojte senzor ORP.

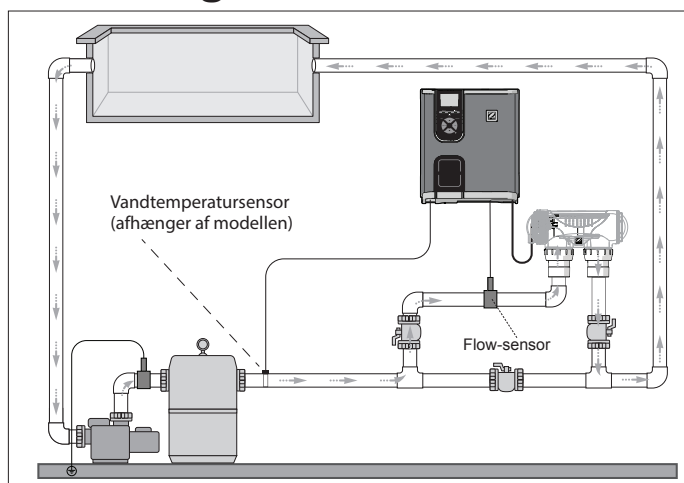
Zprávy, když je nainstalován modul pH Link nebo Dual Link:

pH LOW (NÍZKÉ pH) (Indikátor „INFO“ svítí)	<ul style="list-style-type: none"> ▶ Zkontrolujte hladinu pH v bazénu pomocí fotometru nebo testovacího proužku. ▶ Zkontrolujte kabeláž senzoru pH na ovládací skříni a na držáku senzoru. ▶ Zkontrolujte funkci senzoru pomocí testeru senzoru (zeptejte se vašeho bazénového specialisty). ▶ Vyčistěte a kalibrujte senzor. ▶ Vyměňte senzor. ▶ Zkontrolujte a upravte zásaditost vody (zeptejte se vašeho bazénového specialisty).
pH DOSING STOP (ZASTAVENÍ DÁVKOVÁNÍ pH) (indikátor „INFO“ bliká)	<ul style="list-style-type: none"> ▶ Zkontrolujte hladinu pH v bazénu pomocí fotometru nebo testovacího proužku. ▶ Zkontrolujte kabeláž senzoru pH na napájecí jednotce a na držáku senzoru. ▶ Zkontrolujte funkci senzoru pomocí testeru senzoru (zeptejte se vašeho bazénového specialisty). ▶ Vyčistěte a kalibrujte senzor. ▶ Vyměňte pH nádobu. ▶ Vyzkoušejte peristaltické čerpadlo (zeptejte se vašeho bazénového specialisty). ▶ Vyměňte pH senzor. ▶ Snižte zásaditost vody (zeptejte se vašeho bazénového specialisty).
ORP STOP (ZASTAVENÍ ORP) (indikátor „INFO“ bliká)	<ul style="list-style-type: none"> ▶ Zkontrolujte hladinu chloru v bazénu pomocí fotometru nebo testovacího proužku. ▶ Zkontrolujte kabeláž senzoru ORP na napájecí jednotce a na držáku senzoru. ▶ Zkontrolujte funkci senzoru pomocí testeru senzoru (zeptejte se vašeho bazénového specialisty). ▶ Vyčistěte a kalibrujte senzor. ▶ Vypusťte bazén pomocí hlavního odtoku, abyste snížili koncentraci kyseliny kyanurové. ▶ Pokračujte šokovou chlorací (pomocí chlornanu vápenatého), abyste snížili obsah chloraminů. ▶ Zkontrolujte stav článku. ▶ Vyměňte senzor ORP. ▶ Zvyšte denní filtraci a časovače SWC.

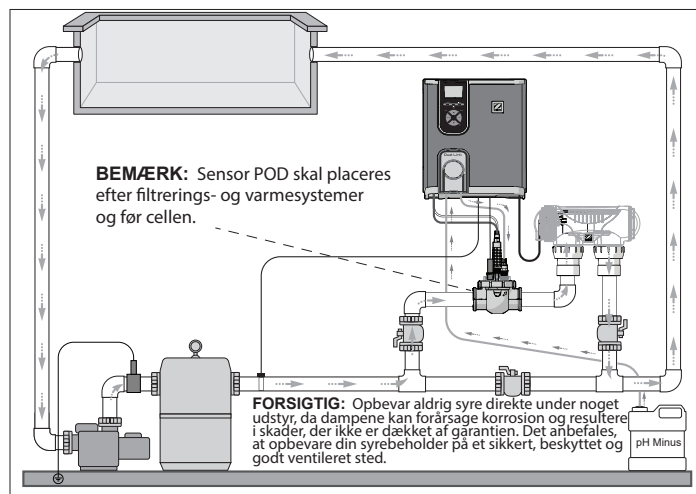


Al montering, elektrisk installation og vedligeholdelsesarbejde skal udføres af kvalificeret, autoriseret person, som omhyggeligt har læst alle installations- og serviceinstruktioner.

Rørføring



Kun kløringsanordning (eXO® iQ vist)



Kløringsanordning + modul som ekstraudstyr (eXO® iQ + Dual Link vist)

Monter betjeningsboksen

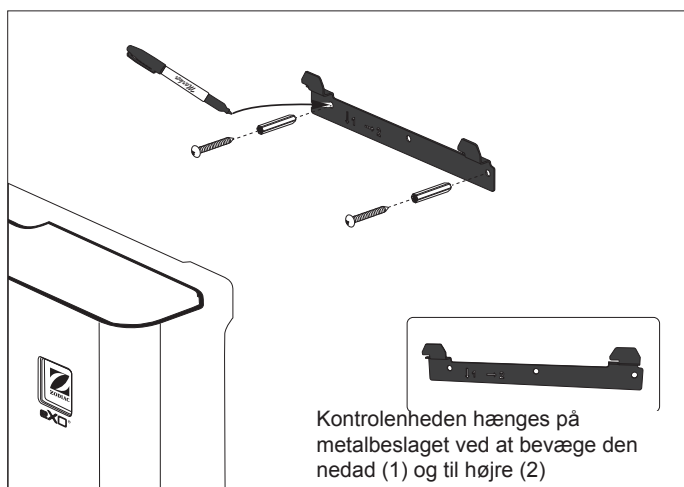


Betjeningsboksen skal placeres mindst 3,5 meter eller mere væk fra poolen, 1,5 meter over jorden og inden for 2 meter fra cellen. Alle nationale, statslige og lokale bestemmelser skal overholdes.

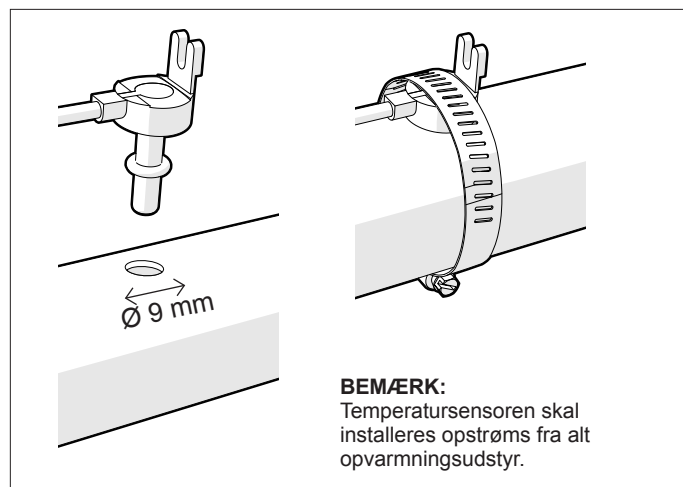


Se hele vejledningen for detaljerede oplysninger om installation og ledningsføring af betjeningsboksen og pH Link/ Dual Link

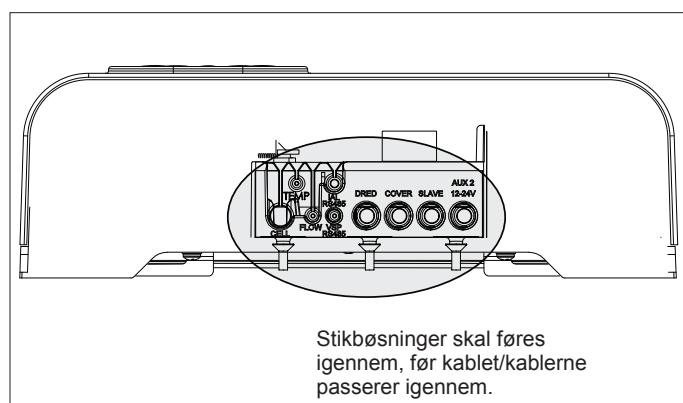
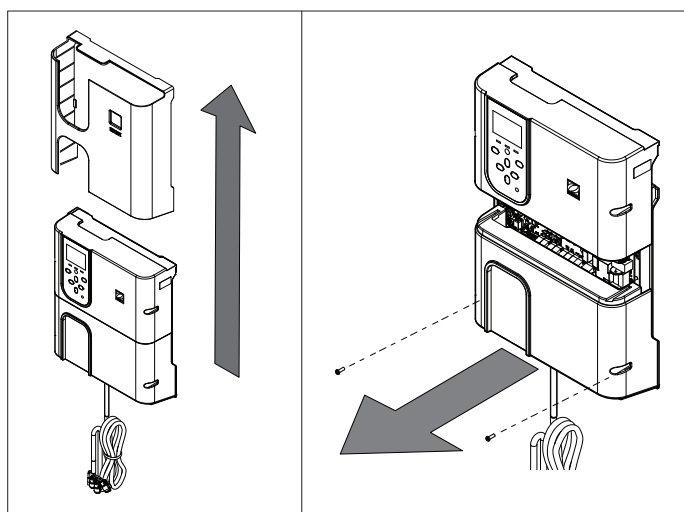
1 Montering af beslaget



2 Monter temperatursensoren (afhængigt af modellen)

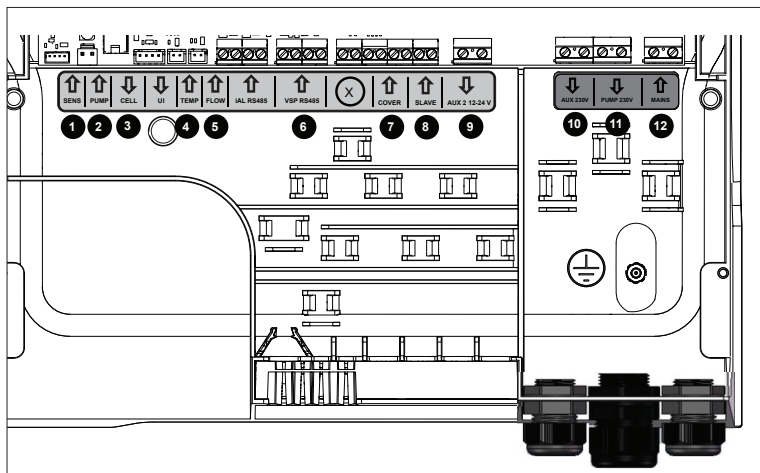


3 Udfør de elektriske forbindelser



Tilslutningspunkter for ledningsføring:

(Lav spænding = gul, høj spænding = orange)



BEMÆRK: Brug de medfølgende kabelbindere til at fastgøre eventuelle kabler, der er tilføjet inde i enhedens kabinet.

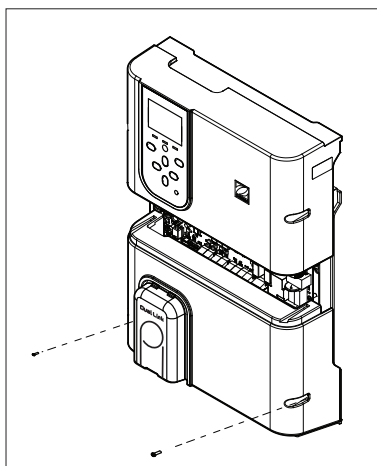
- 1 SENS (indgang)**
Tilslutning for pH Link-/Dual Link-modulets sensor
- 2 PUMP (indgang)**
Tilslutning for pH Link-/Dual Link-modulets doseringspumpe
- 3 CELL (udgang)**
- 4 TEMP (indgang)**
- 5 FLOW (indgang)**
- 6 VSP RS485 (indgang)**
Tilslutning for variabel hastighed

- 7 COVER (indgang)**
Tilslutning for pooldæksel
- 8 SLAVE (indgang)**
Tilslutning for ekstern kontrol
- 9 AUX 2 12-24V (udgang)**
Tør kontakt for 12-24 V normerede hjælpeenheder, som f.eks. varmeenhed, maks. 8A.
- 10 AUX 1 230V (udgang)**
Tør kontakt for 230 V normerede hjælpeenheder, som f.eks. lystransformer, maks. 8A.
- 11 PUMP 230V (udgang)**
Tilslutning for strømforsyning til filterpumpe (FloPro VS eller anden pumpe), maks. 8A
- 12 MAINS (indgang)**
Enhedens strømforsyning fra elnettet

Montér pH Link- eller Dual Link-modulet (afhængigt af modellen)

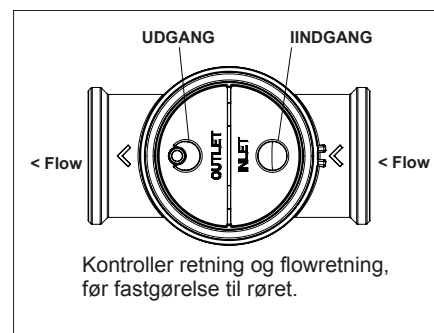
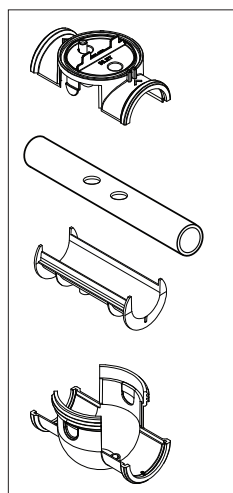
! FØR DU BEGYNDER!
Sluk for filterpumpen og frakobl al strøm til enheden.

1 Installer modulet



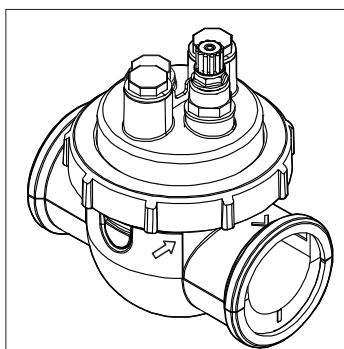
- Skru det eksisterende nederste dæksel af betjeningsboksen, og erstat det med pH Link- eller Dual Link-modulet.
- SENS- og PUMP-ledningerne skal tilsluttes, før modulet installeres.

2 Installer POD'en



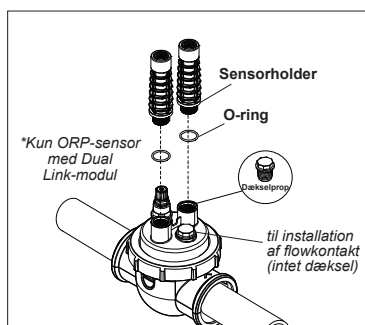
- Brug hullerne på reduktionsstykket som skabelon, og bór huller med den medfølgende hulsav.
- Montér reduktionsstykket til DN 50 mm-røret (ikke nødvendigt til DN 63 mm-røret).

3 Fastgør POD-dækslet



POD-dækslet har hak, så det påsættes korrekt. Sæt pilen på POD ud for låseringen, og drej for at fastgøre.

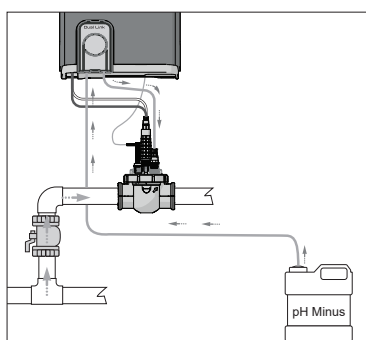
4 Monter sensor(er), kalibrering og rensning



Kalibrering:
Sensorerne skal kalibreres før første drift. Regelmæssig kalibrering anbefales for nøjagtig og pålidelig drift. Se installationsvejledningen for detaljeret kalibreringsprocedure.

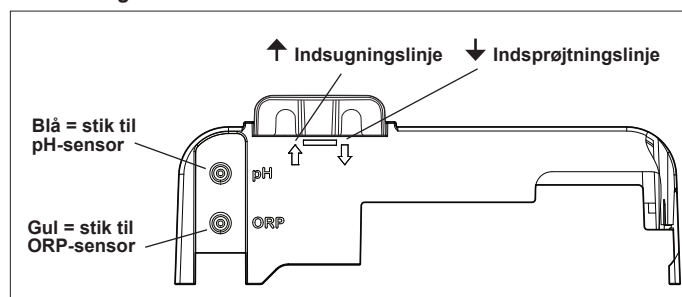
Rengøring:
Efter første brug anbefales regelmæssig rengøring for nøjagtig og pålidelig drift. Skyl sensoren med vand fra hanen i et minut. Ryst det overskydende vand af. Børst forureningerne og metalstrimler med en tandbørste i et minut.

5 Monter pH Minus og indsprøjtninglinjer



pH-pumpen drejer i retning med uret. Syren fødes ind i venstre side af pumpen (via indsuigningsrøret) og indsprøjtes i POD'en fra højre side (via indsprøjtninglinjen).

Flowretning:



Forbered og afbalancer poolen

Tilføj salt i poolen, før du starter enheden. Påkrævede niveauer:

- eXO® (iQ) – 4 g/l (4000 ppm)
- eXO® iQ LS – 2 g/l (2000 ppm)
- GenSalt OT – 4 g/l (4000 ppm)
- Hydroxinator® iQ - 4 g/l (4000 ppm) + 1,5 g/l (1500 ppm) MagnaPool® mineraler

Oprethold vandparametrene på følgende måde:

- Total alkalitet (TA) mellem 80 og 150 mg/l (ppm)
- pH mellem 7,0 og 7,4
- Frit klor mellem 0,5 og 2,0 mg/l (ppm)
- Klorstabilisator < 30 mg/l (ppm)

Test og oprethold korrekt vandbalance i hele sæsonen.



Se den komplette vejledning for at få yderligere oplysninger om:

- Princip for pH-regulering
- Oversigt over vandkemi
- Korrekt brug af stabilisatoren (cyanursyre)

Brugergrænseflade/programmering (eXO® iQ model vist)



Se den komplette vejledning for at få yderligere oplysninger om programmering og indstilling af timere for:

Indstil driftstid og indstillinger for klorering og hjælpeudstyr via brugergrænsefladens menuer.

A 25°C **B** AUTO **C** 11:00 **D** A₁ **E** 📶

A - Vandets temperatur
B - Driftstilstand (AUTO / ON / OFF)
C - Klokker
D - Hjælpestatus
E - Status for Wi-Fi-forbindelse

LED angiver lav salt-/mineralindhold eller dårlig vandledningsevne

LED angiver oplysninger eller fejlmeddelelse på skærmen

Aktiver reduceret klorproduktion

- Tænde eller slukke for apparatet (langt tryk)
 - Ændring af driftstilstand AUTO / ON / OFF (kort tryk)

Brugermenu/retur

Aktiver Boost-tilstand ⁽¹⁾ (100 % klorering i 24 timer)

- Indfør det markerede valg
 - Slet en fejlmeddelelse (tryk og hold nede i 4 sekunder)

- Gennemse aktuel menu
 - Forøg eller mindsk en indstilling

Aktivisering af tilknytning via Wi-Fi (tryk og hold LOW- og BOOST-knapperne nede samtidig, indtil ikonet 📶 vises øverst på skærmen)

⁽¹⁾ Filterpumpen er også i drift, hvis den er forbundet til betjeningsboksen

⁽¹⁾ Filterpumpen er også i drift, hvis den er forbundet til betjeningsboksen

Start Klorering

Før der køres klorering første gang, skal du bruge menuen til at:

1 Indstille ur (tid)

2 Indstille sprog

3 Opret forbindelse til Fluidra Pool

- Download Fluidra Pool-applikationen, og følg instruktionerne.
- **BEMÆRK:** En Wi-Fi-udvidelse kan være påkrævet, hvis WiFi-styrken ikke er tilstrækkelig.

4 Køre kloringsanordningen

Fabriksindstillet klorering er indstillet til 50 %. Hvis Dual Link-modul er installeret, styres kloreringsprocenten af modulet.



- 1 langt tryk = tænder eller slukker for enheden
- 2 tryk = tryk for at vælge manuel ON-tilstand for at starte klorering



Øg eller reducer indstillingen for klorering i trin på 10 %. Den aktuelle værdi bliver i hukommelsen indtil næste ændring.



Tryk på MENU for at vælge indstillinger.

Generel fejlfinding



Se den komplette vejledning for:

- Fejlfinding omkring pH Link eller Dual Link
- Vedligeholdelse og vinterklargøring
- Fejlfinding angående Wi-Fi-forbindelse

Når der er en fejltilstand, vises en meddelelse på skærmen og LED'en "INFO" blinker.

Tryk og hold nede på **OK** i 4 sekunder for at rydde en fejlmeddelelse (gælder for meddelelser, hvor INFO-indikatoren blinker).

Hvis en fejl er forbundet med ledningsevne (lav ledningsevne), slukker "SALTS" LED-belysningen automatisk, når fejlen er rettet.

Meddelelse	Afhjælpning
NO FLOW eller CHECK PUMP ("INFO"-indikator tændt)	<ul style="list-style-type: none"> ▶ Kontroller pumpen, filteret, skimmeren/skimmerne og bypassventilen/bypassventilerne. Rengør om nødvendigt ▶ Kontroller ledningsforbindelserne (flowkontakt).
CHECK OUTPUT ("INFO"-indikatoren blinker)	<ul style="list-style-type: none"> ▶ Sluk for kloringsanordningen ("tænd/sluk"-knappen), og sluk for strømforsyningen til kontrolboksen, og kontroller derefter, at alle ledninger er tilsluttet korrekt (strømforsyning fra elnettet, celle osv.). ▶ Kontrollér cellen, og udskift den om nødvendigt.
LOW CONDUCTIVITY ("SALTS"-indikator tændt)	<ul style="list-style-type: none"> ▶ Kontroller vandtemperaturen. ▶ Kontroller tilstanden af cellepladerne. ▶ Mål saltkoncentrationen i poolvandet med en salttester eller en teststrimmel, og tilsæt derefter salt til poolen for at holde niveauet på 4 g/l (eller 2 g/l for LS-version). Hvis du ikke kender saltniveauet, eller hvordan det testes, skal du kontakte din forhandler.
OVER HEAT ("INFO"-indikator tændt)	<ul style="list-style-type: none"> ▶ Hvis betjeningsboksen er installeret udendørs, skal den beskyttes mod direkte sollys. ▶ Klorering genoptages automatisk, når temperaturen er faldet igen. ▶ Problem ved betjeningsboksen.
LOW TEMPERATURE ("INFO"-indikator tændt, temperatur blinker)	<ul style="list-style-type: none"> ▶ Klorering stopper automatisk, hvis vandtemperaturen falder til under 10 °C. ▶ Klorering genoptages automatisk ved lav-tilstand kloreringshastighed mellem 10 og 15 °C. ▶ Klorering genoptages automatisk ved normal kloreringshastighed over 15 °C.
X X (vises i stedet for den aktuelle vandtemperatur)	<ul style="list-style-type: none"> ▶ Udskift vandtemperatursensoren.
— — (vises i stedet for den aktuelle vandtemperatur)	<ul style="list-style-type: none"> ▶ Kontroller og forbind vandtemperatursensoren.
— — (vises i stedet for den aktuelle pH-værdi)	<ul style="list-style-type: none"> ▶ Aktiver syreinjektion i pH-menuen ▶ Kontroller og forbind pH-sensoren.
— — (vises i stedet for den aktuelle ORP-værdi)	<ul style="list-style-type: none"> ▶ Kontroller og forbind ORP-sensoren.

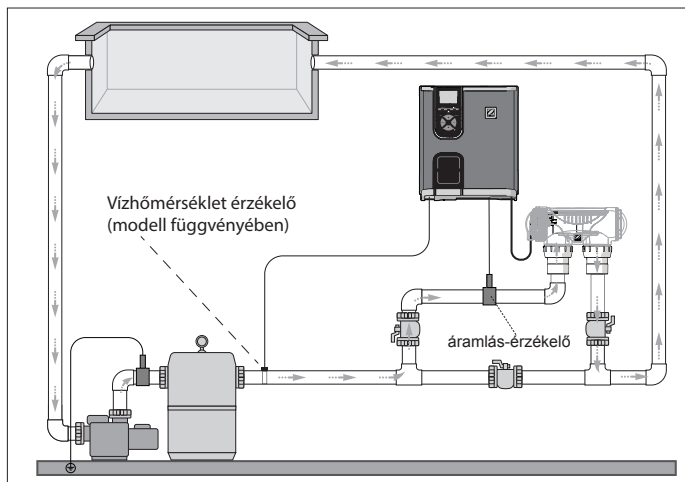
Meddelelser, når et pH Link- eller Dual Link-modul er monteret:

pH LOW ("INFO"-indikator tændt)	<ul style="list-style-type: none"> ▶ Kontrollér pH-niveauet i poolen ved hjælp af fotometer eller teststrimmel. ▶ Kontroller pH-sensorens ledningsføring på kontrolboksen og på sensorholderen. ▶ Kontroller sensorens funktion ved hjælp af en sensortester (spørg din poolspecialist). ▶ Rengør og kalibrer sensoren. ▶ Udskift sensoren. ▶ Kontroller og juster vandalkaliniteten (spørg din puljespecialist).
pH DOSING STOP ("INFO"-indikator blinker)	<ul style="list-style-type: none"> ▶ Kontrollér pH-niveauet i poolen ved hjælp af fotometer eller teststrimmel. ▶ Kontroller pH-sensorens ledningsføring på betjeningsboksen og på sensorholderen. ▶ Kontroller sensorens funktion ved hjælp af en sensortester (spørg din poolspecialist). ▶ Rengør og kalibrer sensoren. ▶ Udskift pH-beholderen. ▶ Test den peristaltiske pumpe (spørg din puljespecialist). ▶ Udskift pH-sensoren. ▶ Sænk vandalkaliniteten (spørg din puljespecialist).
ORP STOP ("INFO"-indikator blinker)	<ul style="list-style-type: none"> ▶ Kontrollér klorniveauet i poolen ved hjælp af et fotometer eller teststrimmel. ▶ Kontroller ORP-sensorens ledningsføring på betjeningsboksen og på sensorholderen. ▶ Kontroller sensorens funktion ved hjælp af en sensortester (spørg din poolspecialist). ▶ Rengør og kalibrer sensoren. ▶ Tøm bassinet ved hjælp af hoveddrænet for at sænke cyanursyrekoncentrationen. ▶ Fortsæt med en chok-klorering (med calciumhypochlorit) for at reducere chloraminerne. ▶ Kontroller cellernes tilstand. ▶ Udskift ORP-sensoren. ▶ Forøg den daglige filtrering og SWC-timere.

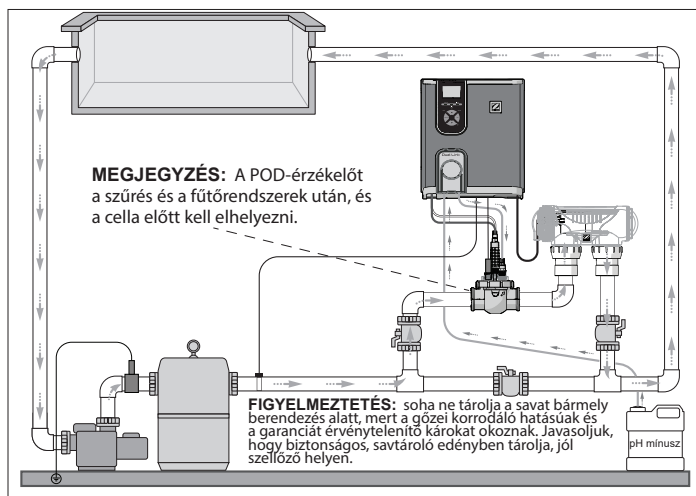


A berendezés összeszerelését, elektromos telepítését és karbantartását kizárólag képzett, hivatalos szakember végezheti, miután gondosan elolvasta a telepítési és szervizelési útmutató teljes tartalmát.

Bekötés



Csak a klórozó berendezés (a képen az eXO® iQ látható)



A klórozó berendezés + az opcionális modul (a képen az eXO® iQ + a Dual Link modul látható)

A tápegység telepítése

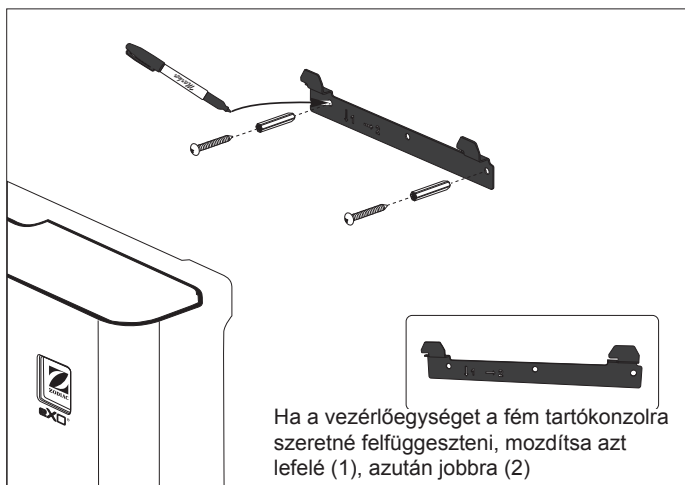


A tápegységet a medencétől legalább 3,5 méter távolságra, a talajtól 1,5 méter távolságra, a cellától pedig 2 méter távolságon belül helyezze el. Tartson be minden nemzeti, állami és helyi előírást.

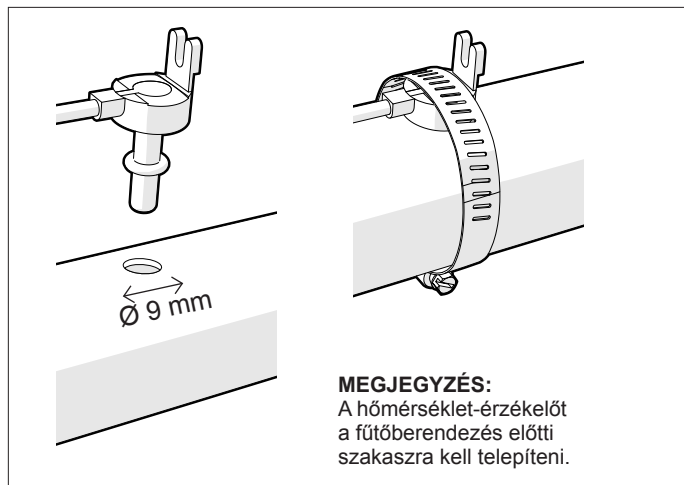


A tápegység és a pH Link/Dual Link modul telepítésével és bekötésével kapcsolatos részletes utasításokért olvassa el a teljes útmutatót.

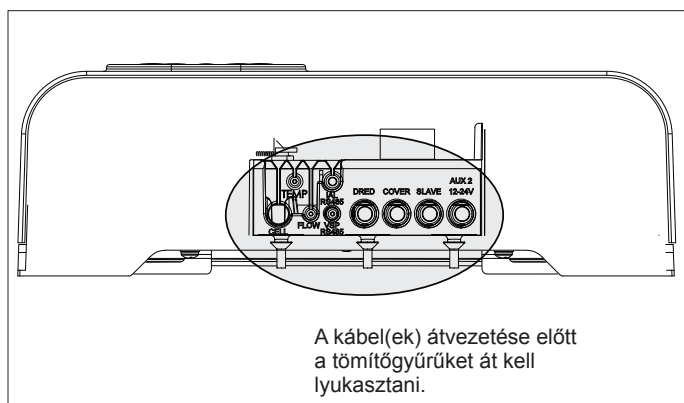
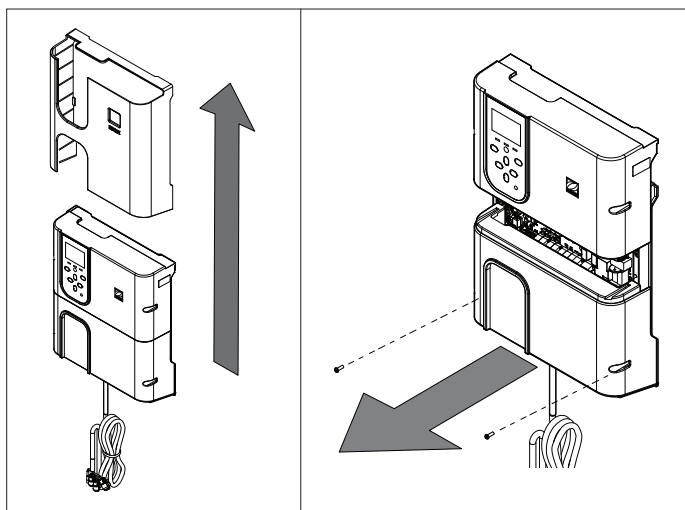
1. A tartókonzol beszerelése



2. A hőmérséklet-érzékelő telepítése (modelltől függően)

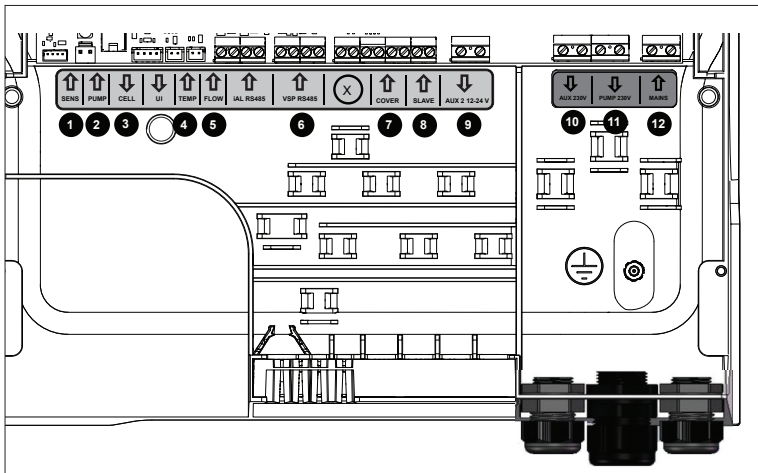


3. Az elektromos csatlakozások elvégzése



Csatlakoztatási pontok:

(Alacsony feszültség = sárga; Magas feszültség = narancssárga)



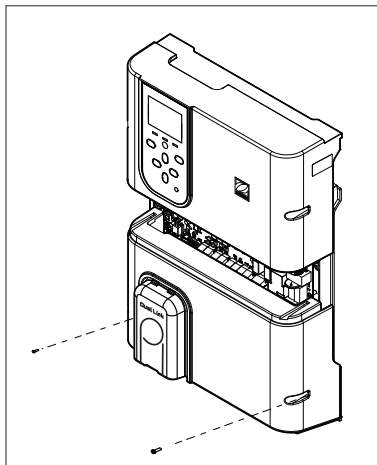
- 1 SENS (bemenet)**
A pH Link/Dual Link modul érzékelő csatlakozása
- 2 PUMP (bemenet)**
A pH Link/Dual Link modul adagolószivattyújának csatlakozása
- 3 CELL (kimenet)**
- 4 TEMP (bemenet)**
- 5 FLOW (bemenet)**
- 6 VSP RS485 (bemenet)**
A változó fordulatszámú szivattyú csatlakozása
- 7 COVER (bemenet)**
A medence fedelének csatlakozása
- 8 SLAVE (bemenet)**
Külső vezérlőegység csatlakozása
- 9 AUX 2 12-24 V (kimenet)**
Száras kapcsolat a 12-24 V-os névleges feszültségű segédberendezésekhez (pl. hűtőegységhez), max. 8 A.
- 10 AUX 1 230 V (kimenet)**
Száras kapcsolat a 230 V-os névleges feszültségű segédberendezésekhez (pl. fénytáplálóhoz), max. 8 A.
- 11 PUMP 230 V (kimenet)**
A szűrőszivattyú (FloPro VS vagy egyéb szivattyú) tápellátására szolgáló csatlakozás, max. 8 A
- 12 MAINS (bemenet)**
A berendezés tápellátása

MEGJEGYZÉS: a szerelődobozba bekötött kábeleket rögzítse le a csomagban lévő kábelbilincsekkel.

A pH Link vagy Dual Link modul telepítése (modellől függően)

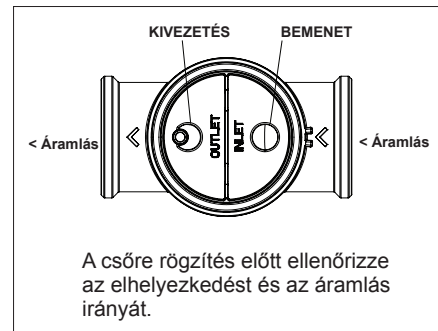
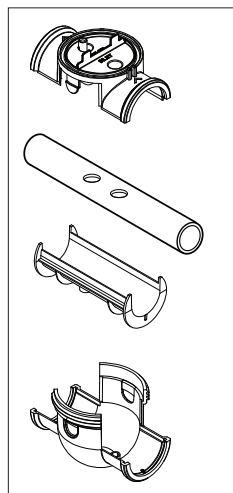
⚠ A MUNKA MEGKEZDÉSE ELŐTT!
Kapcsolja ki a szűrőszivattyút és szüntesse meg a berendezés tápellátását.

1. A modul telepítése



- Csavarozza le a tápegység jelenlegi alsó fedelét és cserélje ki azt a pH Link vagy Dual Link modullra.
- Az érzékelő és a szivattyú vezetékait a modul telepítése előtt csatlakoztatni kell.

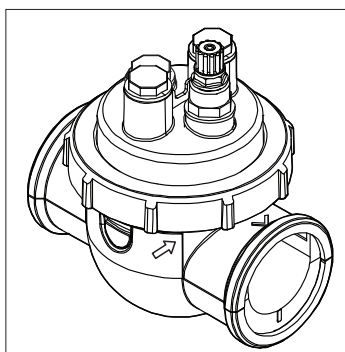
2. A POD egység telepítése



A csőre rögzítés előtt ellenőrizze az elhelyezkedést és az áramlás irányát.

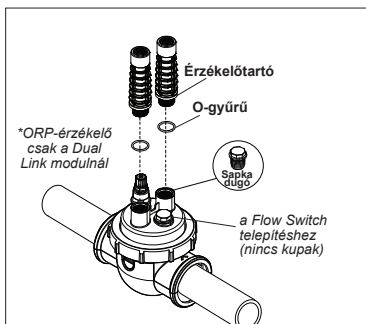
- Használja sablonnak a szűkítőn lévő furatokat, és a csomagban lévő lyukfűrészsel fúrjon lyukakat.
- Szerelje be a szűkítőt a DN 50 mm-es csőhöz (a DN 63 mm-es csőhöz nem szükséges).

3. A POD fedelének rögzítése



A POD fedele a megfelelő illeszkedés érdekében kulccsal zárható. Igazítsa össze a POD egységen lévő nyilat a rögzítőgyűrűvel, majd elforgatással rögzítse azt.

4. Az érzékelő(k) beszerelése, kalibrálás és tisztítás



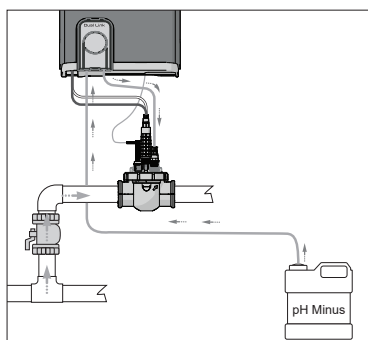
Kalibrálás:

A berendezés használata előtt kalibrálja az érzékelőket. A pontos és megbízható működés érdekében ajánlott rendszeresen elvégezni a kalibrálást. A részletes kalibrálási folyamattal kapcsolatban tekintse meg a telepítési útmutatót.

Tisztítás:

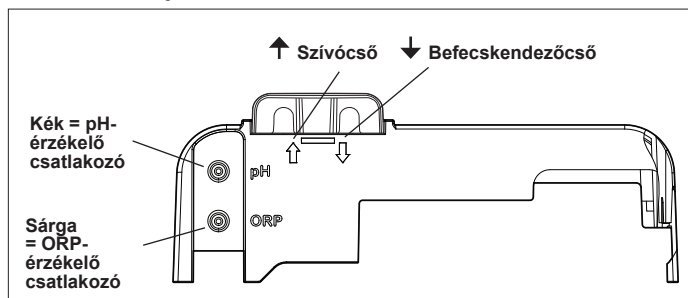
A pontos és megbízható működés érdekében az első használat után ajánlott rendszeres tisztítást végezni. Öblítse le az érzékelőt csapvízzel egy percnél át. Rázza le a vízfelesleget. Egy fogkefével egy percig dörzsölje át a csatlakozási pontokat és a fém részeket.

5. A pH mínusz és a befecskendezőcsövek telepítése



A pH szivattyú az óramutató járásával megegyező irányban forog. A sav beszívása a szivattyú bal oldalán (a szívócső révén), a POD egységbe történő befecskendezés pedig a jobb oldalon (a befecskendezőcső révén) valósul meg.

Az áramlás iránya:



A medence előkészítése és a kémiai egyensúly fenntartása



Az alábbiakkal kapcsolatosan tekintse meg a teljes útmutatót:

- pH szabályozási elv
- A víz kémiai táblázata
- A stabilizátor megfelelő használata (cianurinsav)

A berendezés elindítása előtt adjon hozzá sót a medence vízéhez. Szükséges szintek:

- eXO® (iQ) – 4 g/l (4000 ppm)
- eXO® iQ LS – 2 g/l (2000 ppm)
- GenSalt OT – 4 g/l (4000 ppm)
- Hydroxinator® iQ – 4 g/l (4000 ppm) + 1,5 g/l (1500ppm) MagnaPool® ásványi anyag

A víz paramétereit tartsa az alábbi értékeken:

- Lúgosság (TA): 80 és 150 mg/l (ppm) között
- pH: 7,0 és 7,4 között
- Szabad klór: 0,5 és 2,0 mg/l (ppm)
- Klórstabilizátor: <30 mg/l (ppm)

A víz megfelelő kémiai egyensúlyát a teljes szezonban végig ellenőrizze és tartsa fenn.

Felhasználói kezelőfelület/Beprogramozás (a képen az eXO® iQ modell látható)



Az alábbi egységek beprogramozásával és időzítésével kapcsolatos részletes utasításokért tekintse meg a teljes útmutatót.

A felhasználói kezelőfelület menüpontjai révén állítsa be a klórozó berendezés és a segédberendezések üzemidejét és beállításait.

A - Víz hőmérséklet
B - Működési mód (AUTO/ON/OFF)
C - Óra
D - Kiegészítők állapota
E - A Wi-Fi csatlakozás állapota

A LED-lámpa a só/ásványianyag-tartalom vagy a víz vezetőképességének alacsony szintjét jelzi

A csökkentett klórtermelési üzemmód aktiválása

Felhasználói menü/Vissza

- Navigáció az aktuális menüponton belül
 - Egy beállítás növelése vagy csökkentése

A LED-lámpa azt jelzi, hogy hibaüzenet jelent meg a képernyőn

- A készülék feszültség alá helyezése és feszültségmentesítése (hosszú megnyomás)
 - Működési mód váltása AUTO/ON/OFF (rövid megnyomás)

A „Boost” üzemmód aktiválása⁽¹⁾ (100%-os klórtermelés 24 órán keresztül)

- A kijelölés érvényesítése
 - Egy hibaüzenet törlése (nyomva tartás 4 másodpercig)

Wi-Fi párosítás aktiválása (nyomja meg és tartsa lenyomva egyszerre a LOW és az BOOST gombot, amíg az ikon meg nem jelenik a képernyő felső részén)

- Klórozás
- Szűrőszivattyú
- Jelzőlámpák
- Fűtés
- Medenceredőny
- „Boost” (Növelés) üzemmód
- „Low” (Alacsony) üzemmód
- pH-alapérték beállítása
- ORP-alapérték beállítása

⁽¹⁾ A szűrőszivattyú a tápegységhez csatlakoztatva is működik

A klórozás indítása

A klórozó berendezés legelső használata előtt a menürendszerben végezze el az alábbi műveleteket:

1 Az óra (idő) beállítása

2 A nyelv beállítása

3 Csatlakozás a Fluidra Poolhoz

- Töltse le a Fluidra Pool alkalmazást, és kövesse az utasításokat.
- **MEGJEGYZÉS:** Ha a Wi-Fi jelerőssége nem megfelelő, Wi-Fi jelerősítőre lehet szükség.

4 A klórozó berendezés indítása

A klórozás gyári alapbeállításaként 50% értékre van állítva. Ha a Dual Link modul telepítve van, a klórozási százalékot a modul vezérli.



1 hosszú lenyomás = a készülék feszültség alá helyezése vagy feszültségmentesítése

2 lenyomás = nyomja meg a Kézi üzemmód bekapcsolásának kiválasztásához a klórozás indítása érdekében



A klórozás beállítási értékének növelése, illetve csökkentése 10%-os léptékekben. Az aktuális értéket a következő módosításig tárolja a memória.



A beállítások a MENU (MENÜ) gombbal választhatók ki.

Alapvető hibaelhárítás



Az alábbiakra vonatkozóan tekintse meg a teljes útmutatót:

- A pH Link vagy Dual Link modul hibaelhárítása
- Karbantartás és téliesítés
- A Wi-Fi csatlakozás hibaelhárítása

Hiba fellépése esetén üzenet jelenik meg a képernyőn és az „INFO” (TÁJÉKOZTATÓ) LED-lámpa villog.

A hibaállapot elhárítását követően a hibaüzenet kitörléséhez tartsa nyomva a(z) **OK** gombot 4 másodpercig (azokra az üzenetekre vonatkozik, ahol az INFO visszajelző villog).

Ha a hiba a vezetőképességgel kapcsolatos (alacsony vezetőképesség), a „SALTS” (SÓK) LED-lámpa a hiba megszűnésekor automatikusan kialszik.

Üzenet	Megoldás
NO FLOW (NINCS ÁRAMLÁS) vagy CHECK PUMP (ELLENŐRIZZE A SZIVATTYÚT) (az „INFO” (TÁJÉKOZTATÓ) jelzőlámpa világít)	<ul style="list-style-type: none"> ▶ Ellenőrizze a szivattyút, a szűrőt, a szkimmer(eke)t és a by-pass szelepe(ke)t. Szükség esetén tisztítsa meg azokat. ▶ Ellenőrizze a vezetékek csatlakozásait (áramláskapcsoló).
CHECK OUTPUT (ELLENŐRIZZE A KIMENETET) (az „INFO” (TÁJÉKOZTATÓ) jelzőlámpa villog)	<ul style="list-style-type: none"> ▶ Kapcsolja le a klórozó berendezést (tápkapcsoló gomb), azután kapcsolja le a vezérlőszekrény tápellátását, majd ellenőrizze, hogy minden vezeték megfelelően csatlakozik-e (hálózati tápegység, cella stb.). ▶ Ellenőrizze a cellát és szükség esetén cserélje ki.
LOW CONDUCTIVITY (ALACSONY VEZETŐKÉPESSÉG) (a „SALTS” (SÓK) jelzőlámpa világít)	<ul style="list-style-type: none"> ▶ Ellenőrizze a víz hőmérsékletét. ▶ Ellenőrizze a cella lemezeinek állapotát. ▶ Mérje meg a só koncentrációját a medence vízében sótesztelővel vagy tesztcsikkal, majd adjon hozzá sót a medencéhez, hogy fenntartsa a 4 g/l (vagy LS változat esetén a 2 g/l) szintet. Ha nem ismeri a sószintet, vagy nem tudja, hogyan kell tesztelni, forduljon a viszonteladóhoz.
OVER HEAT (TÚLMELEGEDÉS) (az „INFO” (TÁJÉKOZTATÓ) jelzőlámpa világít)	<ul style="list-style-type: none"> ▶ Ha a tápegység kültéren van telepítve, védje azt a közvetlen napfénytől. ▶ A klórozás automatikusan folytatódik, ha a hőmérséklet újra lecsökken. ▶ Probléma a tápegységnél.
LOW TEMPERATURE (ALACSONY HŐMÉRSÉKLET) (az „INFO” (TÁJÉKOZTATÓ) jelzőlámpa világít, a hőmérséklet villog)	<ul style="list-style-type: none"> ▶ A klórozás automatikusan leáll, ha a víz hőmérséklete 10 °C alá esik. ▶ 10 és 15 °C között a klórozás automatikusan folytatódik a Low (Alacsony) üzemmód szerinti klórozási arányon. ▶ 15 °C felett a klórozás automatikusan normál klórozási arányon folytatódik.
X X (az aktuális vízhőmérséklet helyett ez látható)	▶ Cserélje ki a vízhőmérséklet-érzékelőt.
— — (az aktuális vízhőmérséklet helyett ez látható)	▶ Ellenőrizze és csatlakoztassa a vízhőmérséklet-érzékelőt.
— — (az aktuális pH-érték helyett ez látható)	<ul style="list-style-type: none"> ▶ Aktiválja a sav-befecskendezési funkciót a pH menüpontban ▶ Ellenőrizze és csatlakoztassa a pH-érzékelőt.
— — (az aktuális ORP-érték helyett ez látható)	▶ Ellenőrizze és csatlakoztassa az ORP-érzékelőt.

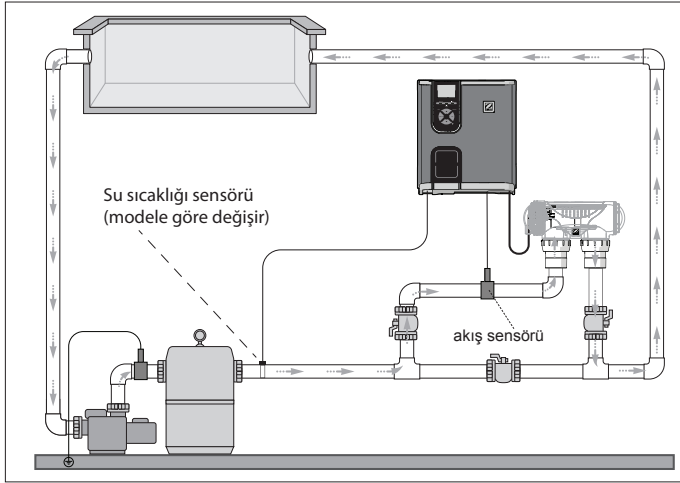
A pH Link vagy Dual Link modul telepítése esetén megjelenő üzenetek:

pH LOW (pH-ÉRTÉK ALACSONY) (az „INFO” (TÁJÉKOZTATÓ) jelzőlámpa világít)	<ul style="list-style-type: none"> ▶ Ellenőrizze a medencében a pH-szintet fotométerrel vagy tesztcsikkal. ▶ Ellenőrizze a pH-érzékelő kábelcsatlakozását a vezérlőszekrényen és az érzékelőtartón. ▶ Ellenőrizze az érzékelő működését érzékelő-tesztelővel (forduljon medenceszakértőjéhez). ▶ Tisztítsa meg és kalibrálja az érzékelőt. ▶ Cserélje ki az érzékelőt. ▶ Ellenőrizze és állítsa be a víz lúgosságát (forduljon medenceszakértőjéhez).
pH DOSING STOP (pH-ADAGOLÁS LEÁLLÁS) (az „INFO” (TÁJÉKOZTATÓ) jelzőlámpa villog)	<ul style="list-style-type: none"> ▶ Ellenőrizze a medencében a pH-szintet fotométerrel vagy tesztcsikkal. ▶ Ellenőrizze a pH-érzékelő kábelcsatlakozását a tápegységen és az érzékelőtartón. ▶ Ellenőrizze az érzékelő működését érzékelő-tesztelővel (forduljon medenceszakértőjéhez). ▶ Tisztítsa meg és kalibrálja az érzékelőt. ▶ Cserélje ki a pH-tartályt. ▶ Tesztelje le a perisztaltikus szivattyút (forduljon medenceszakértőjéhez). ▶ Cserélje ki a pH-érzékelőt. ▶ Csökkentse a víz lúgosságát (forduljon medenceszakértőjéhez).
ORP STOP (ORP LEÁLLÁS) (az „INFO” (TÁJÉKOZTATÓ) jelzőlámpa villog)	<ul style="list-style-type: none"> ▶ Ellenőrizze a medencében a klórszintet fotométerrel vagy tesztcsikkal. ▶ Ellenőrizze az ORP-érzékelő kábelcsatlakozását a tápegységen és az érzékelőtartón. ▶ Ellenőrizze az érzékelő működését érzékelő-tesztelővel (forduljon medenceszakértőjéhez). ▶ Tisztítsa meg és kalibrálja az érzékelőt. ▶ Erresszen le vizet a medencéből a fő lefolyón át, hogy csökkentse a cianursav koncentrációját. ▶ A klóraminok csökkentése érdekében végezzen sokk-klórozást (kalcium-hipoklorittal). ▶ Ellenőrizze a cellák állapotát. ▶ Cserélje ki az ORP-érzékelőt. ▶ Növelje a napi szűrési és klórozási (DWC) időzítők értékét.

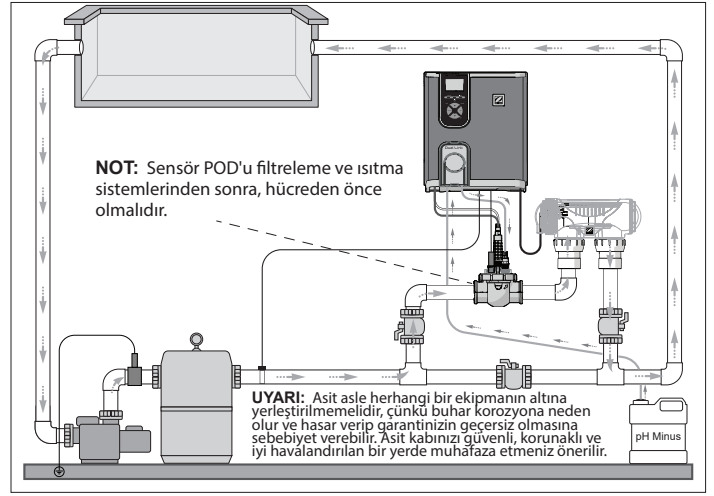


Tüm montaj, elektrik tesisatı ve bakım çalışmaları, tüm kurulum ve bakım talimatlarını okumuş, nitelikli ve yetkili personel tarafından gerçekleştirilmelidir.

Su Tesisatı



Sadece klorlama cihazı (eXO® iQ gösterilmiştir)



Klorlama cihazı + isteğe bağlı modül (eXO® iQ + Dual Link gösterilmiştir)

Güç Grubunu Kurun

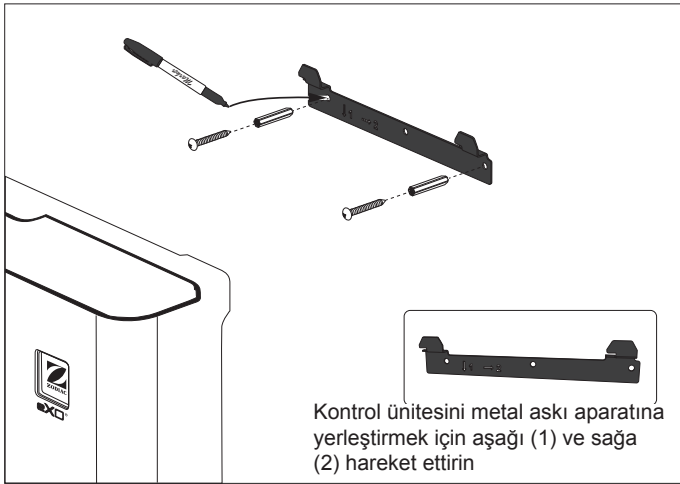


Güç grubunu havuzdan en az 3,5 metre uzağa, yerden 1,5 metre yükseğe ve güç hücresine en çok 2 metre mesafeye yerleştirin. Tüm ulusal, eyalete özgü ve yerel kurallara uyulmalıdır.

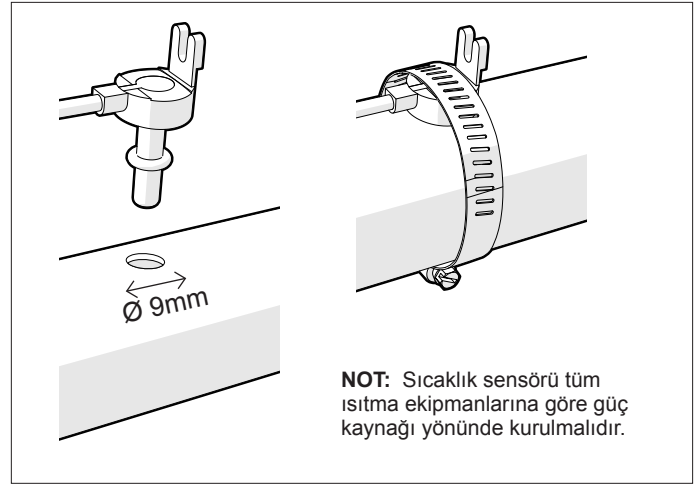


Güç grubunun ve pH Link/Dual Link cihazının kurulumu ve kablağı hakkında ayrıntılı talimatlar için tam cihaz kılavuzuna bakın.

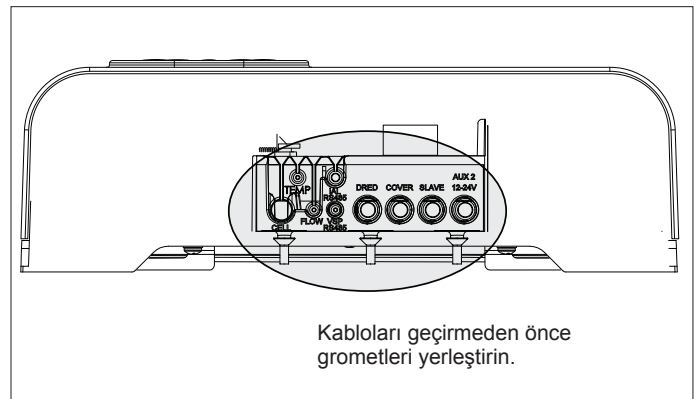
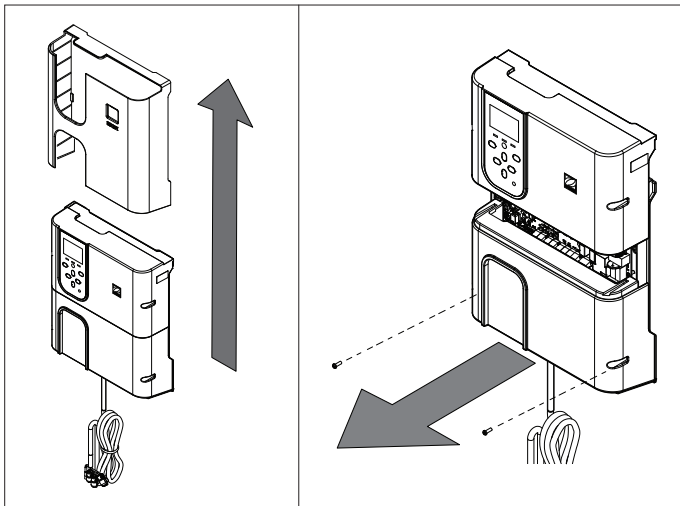
1 Askı Aparatını Monte Edin



2 Sıcaklık Sensörünü Kurun (modele göre değişir)

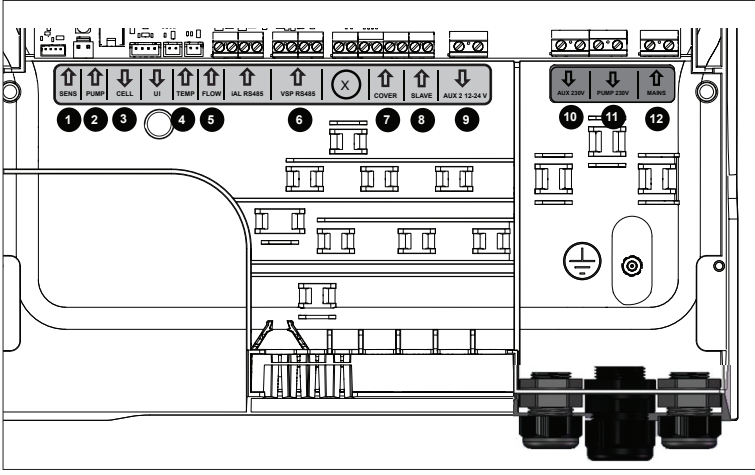


3 Elektrik Bağlantı Kablajını Yapın



Kablo Bağlantı Noktaları:

(Düşük Gerilim = sarı, Yüksek Gerilim: turuncu)



NOT: Cihaz şasesi içinde bulunan ve kabloları emniyete almak için verilen kablo bağlarını kullanın.

1 SENS (giriş)
pH Link/Dual Link modülü algılama bağlantısı

2 PUMP (giriş)
pH Link/Dual Link modülü dozaj pompası bağlantısı

3 CELL (çıkış)

4 TEMP (giriş)

5 FLOW (giriş)

6 VSP RS485 (giriş)
Değişken hızlı pompa bağlantısı

7 COVER (giriş)
Havuz örtüsü bağlantısı

8 SLAVE (giriş)
Harici kontrol bağlantısı

9 AUX 2 12-24V (çıkış)
Isıtıcı gibi azami 8A akım çeken 12-24V nominal değerli yardımcı cihazlar için kuru kontak.

10 AUX 1 230V (çıkış)
Işık transformatörü gibi azami 8A akım çeken 230V nominal değerli yardımcı cihazlar için kuru kontak

11 PUMP 230V (çıkış)
Azami 8A akım çeken filtre pompası (FloPro VS veya diğer) için güç besleme bağlantısı

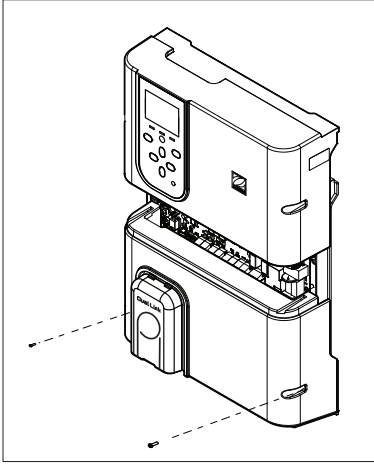
12 MAINS (giriş)
Cihaz güç beslemesi

pH Link veya Dual Link Modülünü kurun (modele göre değişir)



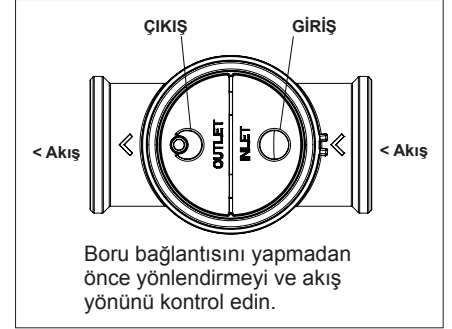
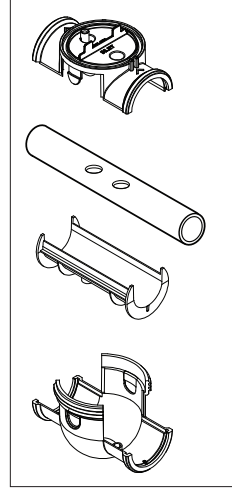
ÇALIŞTIRMADAN ÖNCE!
Filtre pompasını kapatın ve cihazın tüm gücünü kesin.

1 Modülü kurun



- Güç kaynağının alt kapağının vidalarını söküp ve pH Link veya Dual Link modülüyle değiştirin.
- Modül yerine takılmadan önce SENS ve PUMP kabloları bağlanmalıdır.

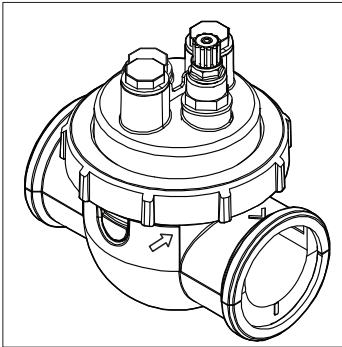
2 POD'u kurun



Boru bağlantısını yapmadan önce yönlendirmeyi ve akış yönünü kontrol edin.

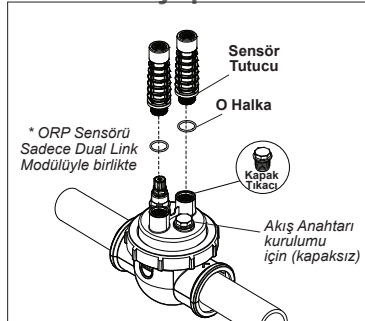
- Redüktör üzerindeki delikleri şablon olarak kullanın ve verilen delik testeresiyle delikleri açın.
- Redüktörü DN 50mm boru üzerine takın (DN 63mm boru için gerekli değildir).

3 POD Kapağını emniyete alın



Uygun bağlantı için POD kapağı geçmeli olarak imal edilmiştir. POD üzerindeki okla kilitleme halkasını hizalayın ve emniyet için çevirin.

4 Sensörü/sensörleri yerleştirin, Kalibrasyon ve Temizleme yapın



* ORP Sensörü Sadece Dual Link Modülüyle birlikte

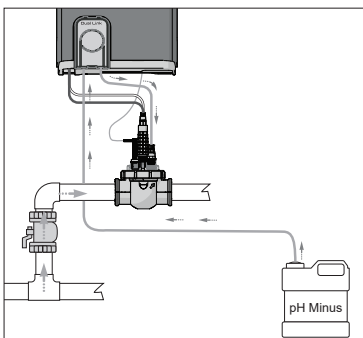
Kalibrasyon:

İlk çalıştırmadan önce sensörleri kalibre edin. Doğru ve güvenilir işletme için düzenli kalibrasyon yapılması tavsiye edilir. Ayrıntılı kalibrasyon prosedürü için kurulum kılavuzuna başvurun.

Temizleme:

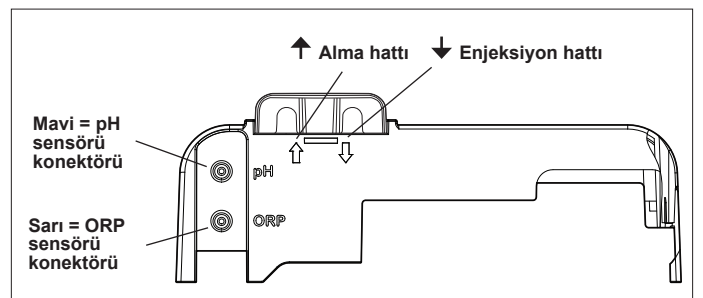
İlk çalıştırmanın ardından, doğru ve güvenilir işletme için düzenli temizleme yapılması tavsiye edilir. Sensörü bir dakika boyunca musluk suyuyla durulayın. Sallayarak fazla suyu atın. Bir diş fırçası kullanarak bir dakika boyunca birleşme yerlerini ve metal şeridi fırçalayın.

5 pH Eksi ve Enjeksiyon Hatlarını takın



pH pompası saat yönüne döner. Asit pompanın sol tarafından (Alma hattı üzerinden) beslenir ve POD'a sağ taraftan (Enjeksiyon hattı üzerinden) enjekte edilir.

Akış Yönü:



Havuzu Hazırlayın ve Dengeleyin

Cihazı çalıştırmadan önce havuza tuz ekleyin. Gerekli seviyeler:

- eXO® (iQ) – 4 g/L (4000 ppm)
- eXO® iQ LS – 2 g/L (2000 ppm)
- GenSalt OT – 4 g/L (4000 ppm)
- Hydroxinator® iQ – 4 g/L (4000 ppm) + 1,5 g/L (1500ppm) mineralli MagnaPool®

Su parametrelerinin aşağıdaki gibi kalmasını sağlayın:

- Toplam alkalilik (TA) 80 ila 150 mg/L (ppm) arası
- pH 7,0 ila 7,4 arası
- Serbest klor 0,5 ila 2,0 mg/L (ppm) arası
- Klor dengeleyici <30 mg/L (ppm)

Sezon boyunca doğru su dengesini test ve muhafaza edin.



Şu konularda tam cihaz kılavuzuna başvurun:

- pH Düzeltme Prensibi
- Su Kimyası Tablosu
- Dengeleyici (Siyanürik Asit)

Kullanıcı Arayüzü/Programlama (eXO® iQ modeli gösterilmiştir)



Aşağıdaki zamanlayıcıların ayarlanması konusunda ayrıntılı talimatlar için tam cihaz kılavuzuna başvurun:

Klorlama ve yardımcı ekipman çalışma zamanlarını Kullanıcı Arayüzü menülerini kullanarak ayarlayın.

A B C D E

25°C AUTO 11:00 A₂ Wi-Fi

LED, düşük tuz/mineral veya zayıf su iletkenliğini gösterir

Azaltılmış klor üretim modunu etkinleştirme

Kullanıcı/Geri dönme menüsü

- Mevcut menüyü tarayın
- Bir ayar değerini artırın veya azaltın

Wi-Fi eşleştirme etkinleştirme (ekranın üst kısmında simge belirene kadar LOW ve BOOST tuşlarına aynı anda uzun basın)

A - Su sıcaklığı
B - Çalıştırma modu (OTOMATİK / AÇMA / KAPAMA)
C - Saat
D - Yardımcıların durumu
E - Wi-Fi bağlantı durumu

LED, ekranda bilgi veya hata mesajı olduğunu gösterir

- Cihazı açma veya kapama (uzun basın)
- Çalıştırma modu değişikliği OTOMATİK / AÇMA / KAPAMA (kısa basın)

Takviye Modunu Etkinleştirme ⁽¹⁾ (24 saat boyunca %100 klorlama)

- İşaretili seçeneğe girin
- Hata mesajı varsa silin (basın ve 4 saniye boyunca basılı tutun)

- Klorlama
- Filtre Pompası
- Işıklar
- Isıtma
- Havuz Örtüsü
- Takviye Modu
- Düşük Mod
- pH Ayar Değeri
- ORP Ayar Değeri

⁽¹⁾ Güç grubu bağlantısı yapılmışsa filtre pompası de çalışacaktır

Klorlamaya Başlama

Klorlama cihazını ilk kez çalıştırmadan önce, aşağıdaki işlemler için menüleri kullanın:

1 Saati ayarlama (zaman)

2 Dili ayarlama

3 Fluidra Pool'a bağlayın

- Fluidra Pool uygulamasını indirin ve talimatları takip edin.
- **NOT:** Wi-Fi sinyali yeterli değilse bir Wi-Fi sinyali artırıcı cihaza ihtiyaç duyulabilir.

4 Klorlama cihazını çalıştırma

Fabrika varsayılan klorlama değeri %50 olarak ayarlanmıştır. Dual Link modülü yüklüyse klorlama oranı modül tarafından kontrol edilir.



1 uzun basma = Cihazı açma veya kapama

2 kez basma = Klorlamayı başlatmak üzere Manuel mod AÇMA seçeneğini seçmek için basın



Klorlama ayarını %10'luk adımlarla azaltın veya artırın. Bir sonraki değişikliğe kadar mevcut değer bellekte tutulur.



Ayarları seçmek için MENU ögesine basın.

Temel Sorun Giderme



Aşağıdaki hususlar için tam cihaz kılavuzuna başvurun:

- pH Link veya Dual Link sorun giderme
- Bakım ve Kış Hazırlığı
- Wi-Fi bağlantı sorunlarını giderme

Bir hata durumu ortaya çıktığında, ekranda mesaj görünür ve "INFO" LED'i yanıp söner.

Hata durumu ortadan kaldırıldıktan sonra hata mesajını temizlemek için **OK** düğmesine basın ve 4 saniye basılı tutun (BİLGİ göstergesi yanıp sönen mesajlar için geçerlidir).

Eğer hata iletkenlikle ilgiliyse (düşük iletkenlik), hata giderildiğinde "SALTS" LED'i otomatik olarak söner.

Mesaj	Çözüm
NO FLOW veya CHECK PUMP (“INFO” göstergesi yanar)	<ul style="list-style-type: none"> ▶ Pompayı, filtreyi, kepçeyi/kepçeleri ve baypas valfini/valflerini kontrol edin. Gerekliyse temizleyin. ▶ Kablo bağlantılarını (akış anahtarı) kontrol edin.
CHECK OUTPUT (“INFO” göstergesi yanıp söner))	<ul style="list-style-type: none"> ▶ Klorlama cihazını kapatın (“Power” düğmesi) ve kontrol kutusunun güç kaynağını kapatın. Ardından, tüm kabloların doğru şekilde takılıp takılmadığını kontrol edin (şebeke güç beslemesi, hücre, vb.). ▶ Hücreyi kontrol edin ve gerekliyse değiştirin.
LOW CONDUCTIVITY (“SALTS” göstergesi yanar)	<ul style="list-style-type: none"> ▶ Su sıcaklığını kontrol edin. ▶ Hücre plakalarının durumunu kontrol edin. ▶ Bir tuz test aparatı ya da test çubuğu kullanarak havuz suyundaki tuz yoğunluğunu ölçün. Ardından, tuz seviyesini 4 g/L (veya LS sürümü için 2 g/L) değerinde tutmak için havuza tuz ekleyin. Eğer tuz seviyesini ya da bu seviyenin nasıl ölçüleceğini bilmiyorsanız, satış acentenizle görüşün.
OVER HEAT (“INFO” göstergesi yanar)	<ul style="list-style-type: none"> ▶ Eğer güç grubu dış mekâna kurulmuşsa, doğrudan güneş ışığından koruyun. ▶ Sıcaklık düştükten sonra klorlama otomatik olarak devam edecektir. ▶ Güç grubunda gösterilir.
LOW TEMPERATURE (“INFO” göstergesi yanar, sıcaklık yanıp söner)	<ul style="list-style-type: none"> ▶ Su sıcaklığı 10°C altına düşerse klorlama otomatik olarak durur. ▶ Klorlama, 10 ila 15°C arasında Düşük Mod klorlama değerinde otomatik olarak devam eder. ▶ Klorlama, 15°C üzerinde normal klorlama değerinde otomatik olarak devam eder.
X X (mevcut su sıcaklığı yerinde gösterilir)	<ul style="list-style-type: none"> ▶ Su sıcaklık sensörünü değiştirin.
— — (mevcut su sıcaklığı yerinde gösterilir)	<ul style="list-style-type: none"> ▶ Su sıcaklık sensörünü kontrol edin ve bağlantısını yapın.
— — (mevcut pH değeri yerine gösterilir)	<ul style="list-style-type: none"> ▶ pH menüsünde asit enjeksiyonunu etkinleştirin ▶ pH sensörünü kontrol edin ve bağlantısını yapın.
— — (mevcut ORP değeri yerine gösterilir)	<ul style="list-style-type: none"> ▶ ORP sensörünü kontrol edin ve bağlantısını yapın.

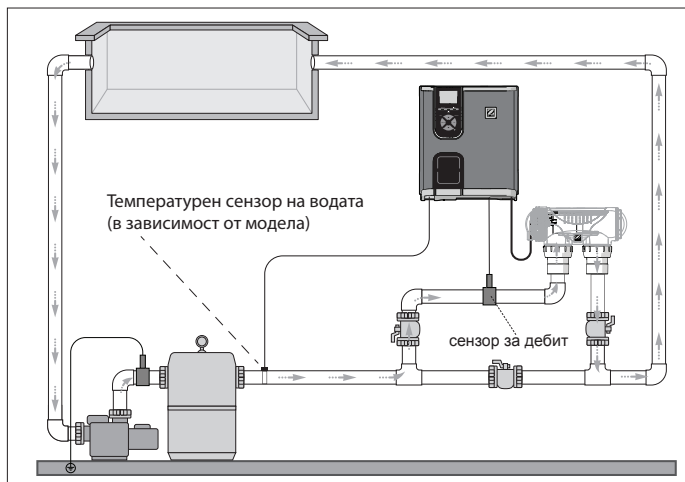
Bir pH Link veya Dual Link modülü kurulu olduğunda gösterilen mesajlar:

pH LOW (“INFO” göstergesi yanar)	<ul style="list-style-type: none"> ▶ Bir fotometre ya da test çubuğu kullanarak havuzun pH değerini kontrol edin. ▶ Kontrol kutusu ve sensör muhafazası üzerindeki pH sensörü kablo bağlantısını kontrol edin. ▶ Bir sensör test aparatı (havuz uzmanınıza sorun) kullanarak sensörün çalışıp çalışmadığını kontrol edin. ▶ Sensörü temizleyin ve kalibre edin. ▶ Sensörü değiştirin. ▶ Suyun alkalilik değerini kontrol edin ve ayarlayın (havuz uzmanınıza sorun).
pH DOSING STOP (“INFO” göstergesi yanıp söner)	<ul style="list-style-type: none"> ▶ Bir fotometre ya da test çubuğu kullanarak havuzun pH değerini kontrol edin. ▶ Güç grubu ve sensör muhafazası üzerindeki pH sensörü kablo bağlantısını kontrol edin. ▶ Bir sensör test aparatı (havuz uzmanınıza sorun) kullanarak sensörün çalışıp çalışmadığını kontrol edin. ▶ Sensörü temizleyin ve kalibre edin. ▶ pH muhafazasını değiştirin. ▶ Peristaltik pompayı test edin (havuz uzmanınıza sorun). ▶ pH sensörünü değiştirin. ▶ Su alkalilik değerini düşürün (havuz uzmanınıza sorun).
ORP STOP (“INFO” göstergesi yanıp söner)	<ul style="list-style-type: none"> ▶ Bir fotometre ya da test çubuğu kullanarak havuzun klor seviyesini kontrol edin. ▶ Güç grubu ve sensör muhafazası üzerindeki ORP sensörü kablo bağlantısını kontrol edin. ▶ Bir sensör test aparatı (havuz uzmanınıza sorun) kullanarak sensörün çalışıp çalışmadığını kontrol edin. ▶ Sensörü temizleyin ve kalibre edin. ▶ Siyanürik asit yoğunluğunu azaltmak için ana tahliye kullanarak havuzu tahliye edin. ▶ Kloraminleri azaltmak için şok klorlama (kalsiyum hipoklorid kullanarak) yapın. ▶ Hücre durumlarını kontrol edin. ▶ ORP sensörünü değiştirin. ▶ Günlük filtreleme ve SWC zamanlamalarını artırın.

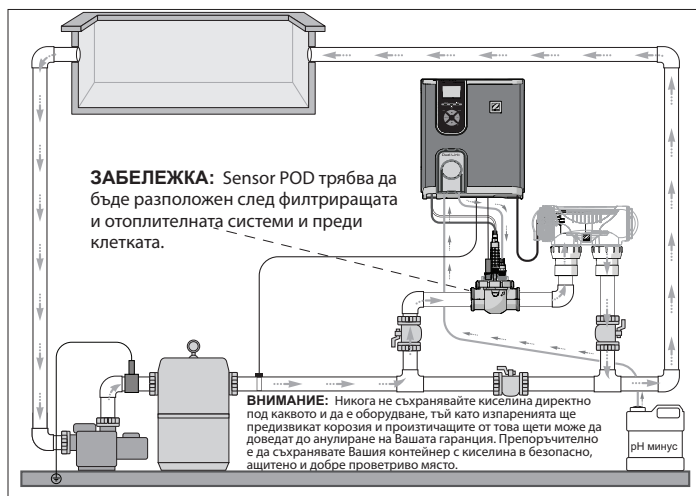


Всички работи по монтаж, електрическа инсталация и поддръжка трябва да се извършват от квалифициран, упълномощен персонал, който внимателно е прочел пълните инструкции за монтаж и сервис.

Вик



Само хлоратор (eXO[®] iQ показан)



Хлоратор + модул по избор (eXO[®] iQ + показан Dual Link)

Инсталирайте Захранващия блок



Установете захранващия блок на най-малко 3,5 метра или повече от басейна, 1,5 метра от земята и на 2 метра от клетката. Всички национални, държавни и местни кодове са приложими.

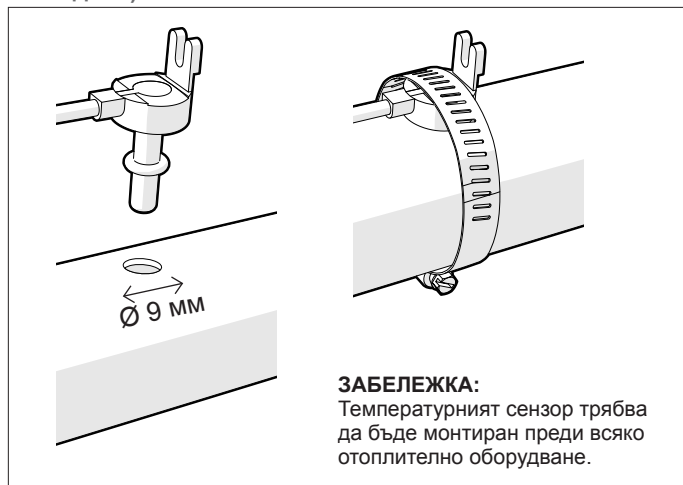


Вижте пълното ръководство за подробни инструкции за инсталиране и окабеляване на захранващия блок и pH Link/Dual Link.

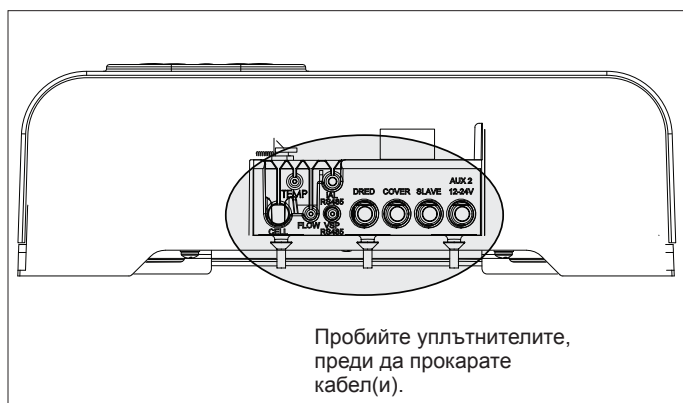
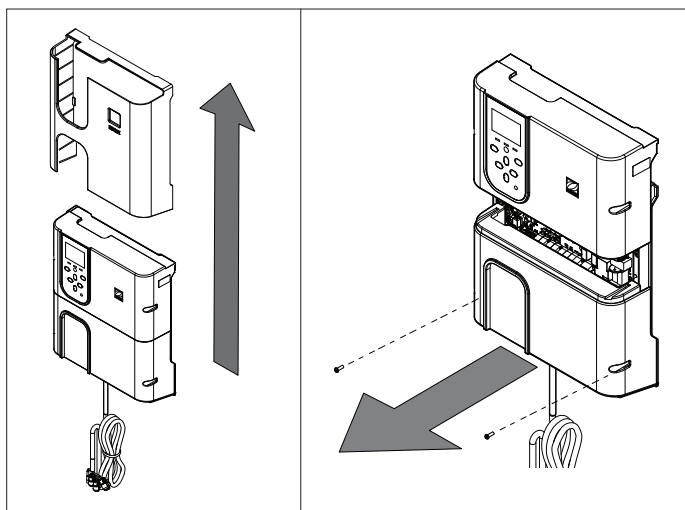
1 Монтирайте скобата



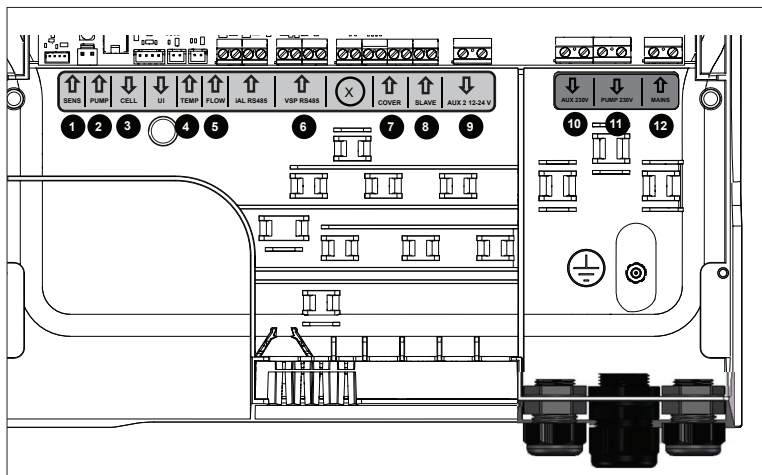
2 Инсталирайте температурния сензор (в зависимост от модела)



3 Кабелни електрически връзки



Точки за свързване на окабеляване:
(Ниско напрежение = жълто, високо напрежение = оранжево)



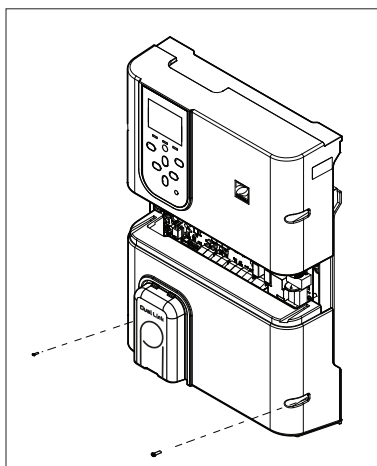
- 1 SENS (вход)**
свързване на модула pH Link/Dual Link
- 2 PUMP (вход)**
свързване на дозиращата помпа с модула pH Link/Dual Link
- 3 CELL (изход)**
- 4 TEMP (вход)**
- 5 FLOW (вход)**
- 6 VSP RS485 (вход)**
Връзка с помпа с променлива скорост
- 7 COVER (вход)**
Връзка с покритието на басейна
- 8 SLAVE (вход)**
Външна контролна връзка
- 9 AUX 2 12-24 V (изход)**
Сух контакт за спомагателни устройства с номинална мощност 12-24 V, като нагревател, макс. 8A.
- 10 AUX 1 230 V (изход)**
Сух контакт за спомагателни устройства с номинална мощност 230 V, като светлинен трансформатор, макс. 8A.
- 11 PUMP 230 V (ПОМПА 230 V) (изход)**
Връзка за захранване за филтърна помпа (FloPro VS или друга помпа), макс. 8A
- 12 MAINS (вход)**
Захранване на устройството

ЗАБЕЛЕЖКА: Използвайте предоставените кабелни връзки, за да закрепите всички кабели, добавени в шасито на устройството.

Инсталирайте модула pH Link или Dual Link (в зависимост от модела)

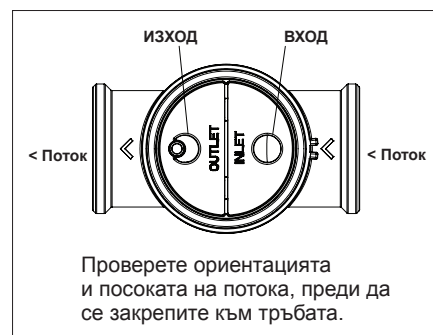
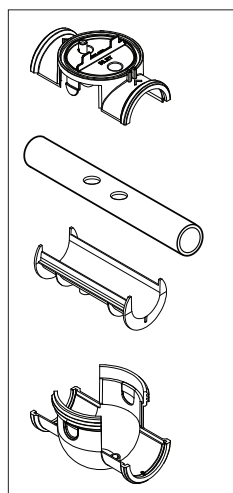
ПРЕДИ ДА ЗАПОЧНЕТЕ!
Изключете филтърната помпа и изключете цялото захранване на устройството.

1 Инсталирайте модула



- Развийте съществуващия долен капак на захранващия блок и заменете с модула pH Link или Dual Link
- SENS и PUMP проводниците трябва да бъдат свързани преди инсталирането на модула.

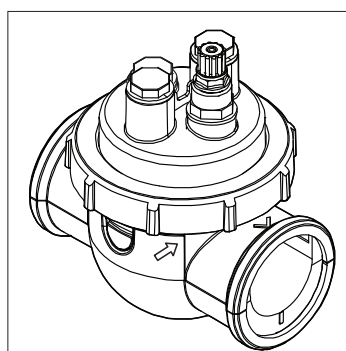
2 Инсталирайте POD



Проверете ориентацията и посоката на потока, преди да се закрепите към тръбата.

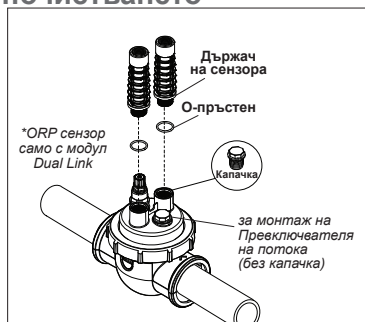
- Използвайте отворите на редуктора като шаблон и пробийте отвори с предоставения трион за отвори.
- Монтирайте редуктора за тръба DN 50 mm (не е необходим за тръба DN 63 mm).

3 Закрепете капака на POD



Капакът POD е с ключ за правилно монтиране. Подравнете стрелката на POD с фиксиращия пръстен и завъртете, за да фиксирате.

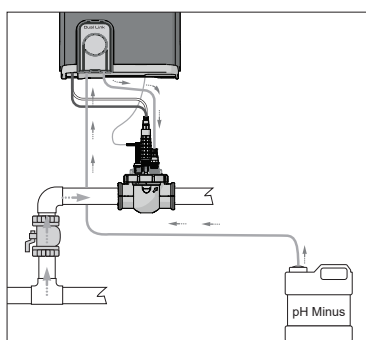
4 Инсталирайте сензора(ите), калибрирането и почистването



Калибриране:
Калибрирайте сензорите преди първоначалната работа. За точна и надеждна работа се препоръчва редовно калибриране. Вижте ръководството за инсталиране за подробна процедура за калибриране.

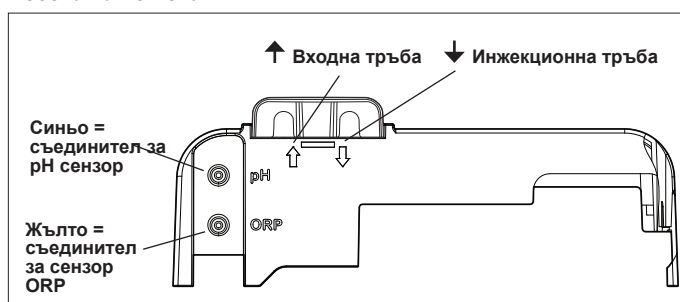
Почистване:
След първоначалната експлоатация се препоръчва редовно почистване за точна и надеждна работа. Изплакнете сензора с чешмяна вода за една минута. Изтръскайте излишната вода. Четкайте съединенията и металната лента с помощта на четка за зъби за една минута.

5 Инсталирайте минусови и инжекционни линии за pH



Помпата за pH се върти по посока на часовниковата стрелка. Киселина се подава в лявата страна на помпата (през входната тръба) и се инжектира в POD от дясната страна (чрез инжекционната тръба).

Посока на потока:



- Входна тръба
- Инжекционна тръба
- Синьо = съединител за pH сензор
- Жълто = съединител за сензор ORP

Подгответе и балансирайте басейна

Добавете сол в басейна, преди да стартирате устройството. Необходими нива:

- eXO® (iQ) – 4 g/L (4000 ppm)
- eXO® iQ LS – 2 g/L (2000 ppm)
- GenSalt OT – 4 g/L (4000 ppm)
- Hydroxinator® iQ – 4 g/l (4000 ppm) + 1,5 g/l (1500 ppm) минерали MagnaPool®

Поддържайте параметрите на водата, както следва:

- обща алкалност (TA) между 80 и 150 mg/L (ppm)
- pH между 7,0 и 7,4
- свободен хлор между 0,5 и 2,0 mg/L (ppm)
- хлорен стабилизатор <30 mg/L (ppm)

Тествайте и поддържайте правилния воден баланс през сезона.



Вижте пълното ръководство за детайли относно:

- принципа на регулиране на pH
- таблица за химията на водата
- правилно използване на стабилизатора (цианурова киселина)

Потребителски интерфейс/програмиране (eXO® показан iQ модел)



Обърнете се към пълното ръководство за подробни инструкции за програмиране и настройка на таймери за:

Задайте време за работа и настройки за хлориране и спомагателно оборудване чрез менюта на потребителския интерфейс.

A 25°C **B** AUTO **C** 11:00 **D** A₂ **E** [Wi-Fi icon]

A - Температура на водата
B - Режим на работа (AUTO/ON/OFF)
C - Време на деня
D - Състояние на спомагателните устройства
E - Състояние на Wi-Fi връзката

Светодиодът показва ниско количество на сол/минерали или лоша водопроводимост

Активирайте режима за намалено производство на хлор

Потребителско меню/ Връщане назад

- Преглед на текущото меню
 - Увеличете или намалете дадена настройка

Светодиодът показва информация или съобщение за грешка на екрана

- Включване или изключване на уреда (дълго натискане)
 - Промяна на режима на работа AUTO/ON/OFF (кратко натискане)

Активирайте Режима за усилване⁽¹⁾ (100% хлориране за 24 часа)

- Въведете маркираната селекция
 - Изтриване на съобщение за грешка (натиснете и задръжте 4 секунди)

Активиране на Wi-Fi сдвояване (натиснете и задръжте едновременно бутоните LOW и BOOST, докато иконата [Wi-Fi] се появи в горната част на екрана)

⁽¹⁾ Филтърната помпа също ще работи, ако е свързана към хранващия блок

- хлориране
- филтърна помпа
- светлини
- нагряване
- покривало за басейна
- режим за усилване
- слаб режим
- зададена стойност на pH
- ORP зададена точка

Започнете хлориране

Преди да стартирате хлоратора за първи път, използвайте менюта, за да:

- 1 Настройте часовника (времето)**
- 2 Задайте език**
- 3 Свързване с Fluidra Pool**
 - Изтеглете приложението Fluidra Pool и следвайте инструкциите.
 - **ЗАБЕЛЕЖКА:** Може да се наложи удължител за Wi-Fi, ако силата на Wi-Fi не е достатъчна.
- 4 Пуснете хлоратора**

Фабричното хлориране е зададено на 50%. Ако е инсталиран модулът Dual Link, процентът на хлориране се контролира от модула.



1 дълго натискане = включва или изключва уреда

2 натискания = натиснете, за да изберете ръчен режим ON (ВКЛ.), за да стартирате хлорирането



Увеличете или намалете настройката за хлориране на стъпки от 10%. Текущата стойност е в паметта до следващата модификация.



Натиснете MENU (МЕНЮ), за да изберете настройки.

Основно отстраняване на неизправности



Вижте пълното ръководство за:

- отстраняване на неизправности, свързани с pH Link/ Dual Link
- поддръжка и зазимиране
- отстраняване на неизправности при свързване с Wi-Fi

Когато има състояние на грешка, на екрана се показва съобщение и индикаторът „INFO“ (ИНФОРМАЦИЯ) мига.

За да изчистите дадено съобщение за грешка, след като състоянието е решено, натиснете и задръжте **OK** за 4 секунди (важи за съобщения, при които индикаторът INFO мига).

Ако дадена грешка е свързана с проводимостта (ниска проводимост), LED осветлението „SALTS“ (СОЛИ) автоматично изгасва, когато грешката бъде коригирана.

Съобщение	Решение
NO FLOW (БЕЗ ПОТОК) или CHECK PUMP (ПРОВЕРКА НА ПОМПАТА) (Индикаторът „INFO“ (ИНФОРМАЦИЯ) свети)	<ul style="list-style-type: none"> ▶ Проверете помпата, филтъра, скимера(ите) и байпасния(ите) клапан(и). Почистете, ако е необходимо. ▶ Проверете жичните връзки (превключвател на потока).
CHECK OUTPUT (ПРОВЕРЕТЕ ИЗХОДА) (Индикаторът „INFO“ (ИНФОРМАЦИЯ) мига)	<ul style="list-style-type: none"> ▶ Изключете хлоратора (бутон „Power“ (Захранване)) и изключете захранването към контролната кутия, след което проверете дали всички проводници са правилно свързани (мрежово захранване, клетка и т.н.). ▶ Проверете клетката и заменете, ако е необходимо.
LOW CONDUCTIVITY (НИСКА ПРОВДИМОСТ) (Индикаторът „SALTS“ (СОЛИ) свети)	<ul style="list-style-type: none"> ▶ Проверете температурата на водата. ▶ Проверете състоянието на плочите на клетката. ▶ Измерете концентрацията на сол във водата в басейна, като използвате тестер за сол или тест лента, след което добавете сол в басейна, за да поддържате нивото от 4 g/L (или 2 g/L за версия LS). Ако не знаете нивото на солта или как да го тествате, свържете се с Вашия търговец.
OVER HEAT (СВРЪХ НАГРЯВАНЕ) (Индикаторът „INFO“ (ИНФОРМАЦИЯ) свети)	<ul style="list-style-type: none"> ▶ Ако захранващият блок е инсталиран на открито, защитете го от пряка слънчева светлина. ▶ Хлорирането автоматично ще се възобнови, след като температурата обратно спадне. ▶ Проблем в захранващия блок.
LOW TEMPERATURE (НИСКА ТЕМПЕРАТУРА) (Индикаторът „INFO“ (ИНФОРМАЦИЯ) свети, температурата мига)	<ul style="list-style-type: none"> ▶ Хлорирането автоматично ще спре, ако температурата на водата падне под 10°C. ▶ Хлорирането автоматично ще се възобнови при скорост на хлориране в слаб режим между 10 и 15°C. ▶ Хлорирането автоматично ще се възобнови при нормална скорост на хлориране над 15°C.
X X (показва се вместо текущата температура на водата)	▶ Сменете сензора за температура на водата.
— — (показва се вместо текущата температура на водата)	▶ Проверете и свържете датчика за температура на водата.
— — (показва се вместо текущата стойност на pH)	<ul style="list-style-type: none"> ▶ Активирайте инжектирането на киселина в менюто за pH ▶ Проверете и свържете сензора за pH.
— — (показва се вместо текущата стойност на ORP)	▶ Проверете и свържете сензора на ORP.

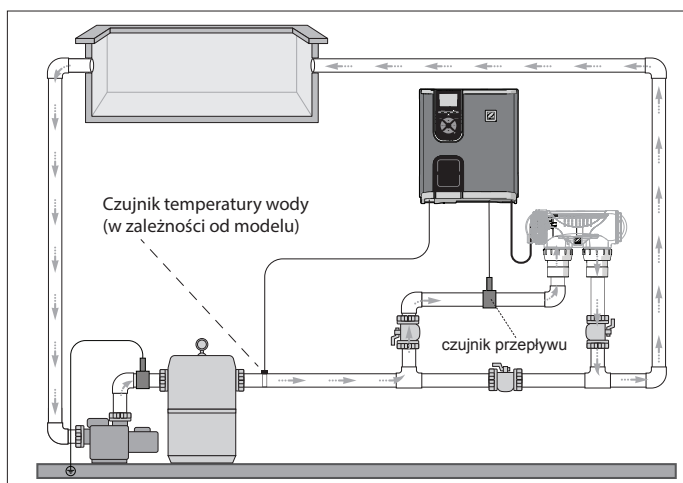
Съобщения, когато е инсталиран модул pH Link или Dual Link:

pH LOW (НИСКО pH) (Индикаторът „INFO“ (ИНФОРМАЦИЯ) свети)	<ul style="list-style-type: none"> ▶ Проверете нивото на pH в басейна с помощта на фотометър или тест лента. ▶ Проверете окабеляването на сензора за pH на контролната кутия и на държача на сензора. ▶ Проверете работата на сензора с помощта на тестер за сензор (попитайте Вашия специалист в областта на басейните). ▶ Почистете и калибрирайте сензора. ▶ Сменете сензора. ▶ Проверете и регулирайте алкалността на водата (попитайте Вашия специалист в областта на басейните).
pH DOSING STOP (СПИРАНЕ НА pH ДОЗИРАНЕ) (Индикаторът „INFO“ (ИНФОРМАЦИЯ) мига)	<ul style="list-style-type: none"> ▶ Проверете нивото на pH в басейна с помощта на фотометър или тест лента. ▶ Проверете окабеляването на сензора за pH на захранващия блок и на държача на сензора. ▶ Проверете работата на сензора с помощта на тестер за сензор (попитайте вашия специалист в областта на басейните). ▶ Почистете и калибрирайте сензора. ▶ Сменете pH контейнера. ▶ Тествайте перисталтичната помпа (попитайте Вашия специалист в областта на басейните). ▶ Сменете сензора за pH. ▶ Намалете алкалността на водата (попитайте Вашия специалист в областта на басейните).
ORP STOP (СПИРАНЕ НА ОРП) (Индикаторът „INFO“ (ИНФОРМАЦИЯ) мига)	<ul style="list-style-type: none"> ▶ Проверете нивото на хлор в басейна с помощта на фотометър или тест лента. ▶ Проверете окабеляването на сензора за ORP на захранващия блок и на държача на сензора. ▶ Проверете работата на сензора с помощта на тестер за сензор (попитайте Вашия специалист в областта на басейните). ▶ Почистете и калибрирайте сензора. ▶ Отводнете басейна, като използвате основния дренаж, за да намалите концентрацията на цианурова киселина. ▶ Пристъпете към шоково хлориране (с помощта на калциев хипохлорит), за да намалите хлорамините. ▶ Проверете условията на клетката. ▶ Сменете сензора за ORP. ▶ Увеличете ежедневно филтриране и SWC таймерите.

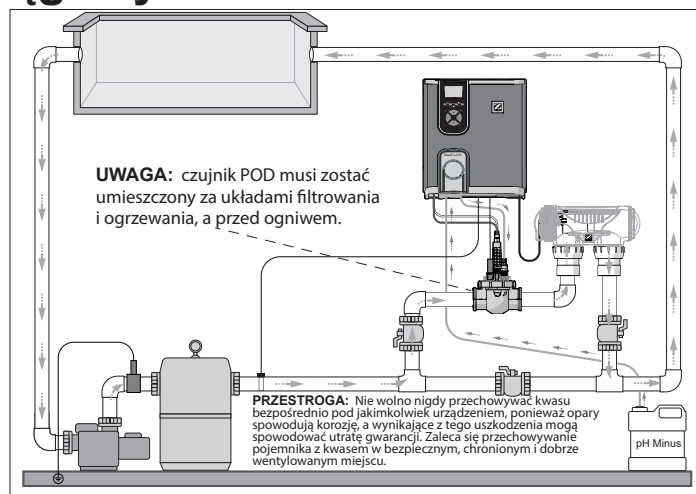


Wszystkie prace związane z montażem, instalacją elektryczną i konserwacją muszą być wykonywane przez wykwalifikowany, upoważniony personel, który dokładnie zapoznał się z pełną instrukcją montażu i serwisowania.

Wykonywanie instalacji wodociągowych



Tylko chlorator (pokazano model eXO® iQ)



Chlorator + moduł opcjonalny (pokazano model eXO® iQ + Dual Link)

Instalacja zasilacza

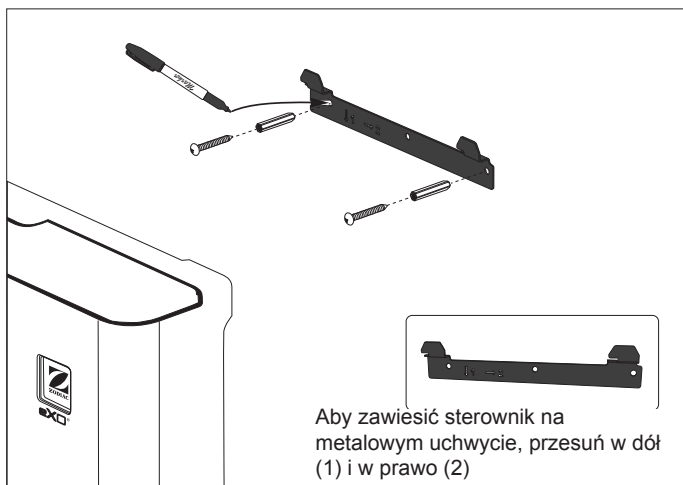


Umieść zasilacz w odległości co najmniej 3,5 metra lub więcej od basenu, 1,5 metra nad powierzchnią ziemią i w promieniu 2 metrów od ogniwa. Obowiązują wszystkie przepisy krajowe, stanowe i lokalne.



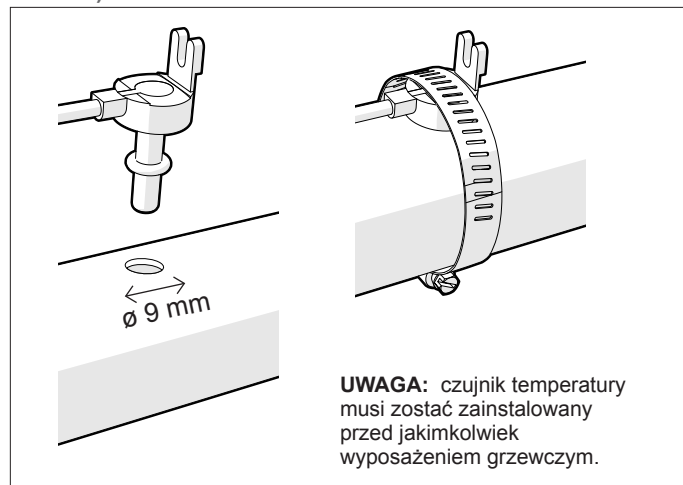
Zapoznaj się z pełną instrukcją, aby uzyskać szczegółowe zalecenia dotyczące instalacji oraz okablowania zasilacza i modułu pH Link/Dual Link.

1 Montaż uchwyty



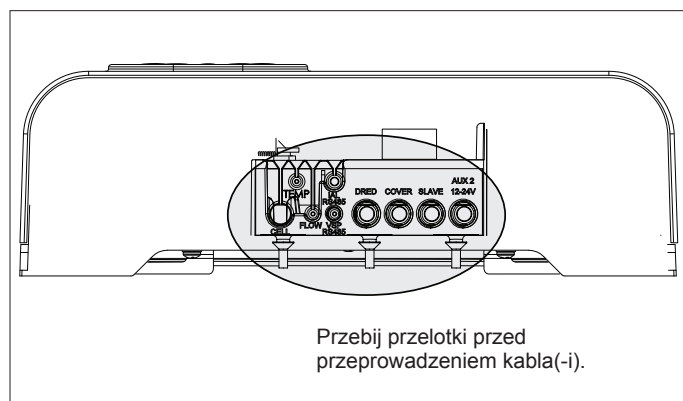
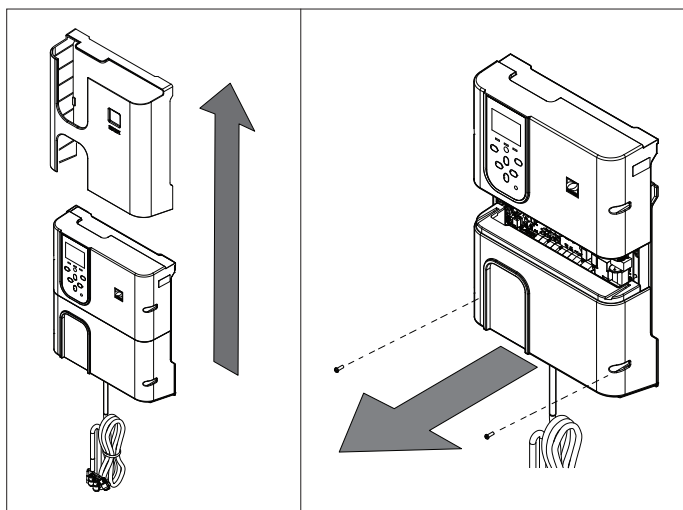
Aby zawiesić sterownik na metalowym uchwycie, przesun w dół (1) i w prawo (2)

2 Instalacja czujnika temperatury (w zależności od modelu)



UWAGA: czujnik temperatury musi zostać zainstalowany przed jakimkolwiek wyposażeniem grzewczym.

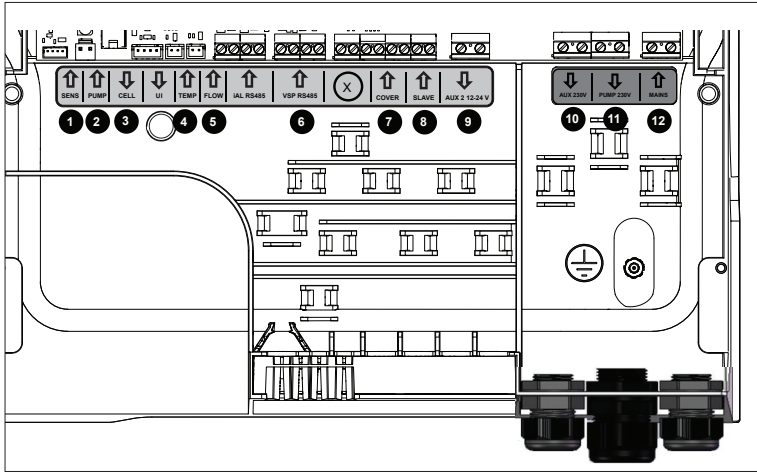
3 Podłączenia przewodów elektrycznych



Przebij przelotki przed przeprowadzeniem kabla(-i).

Punkty podłączenia przewodów.

(Niskie napięcie = żółty, wysokie napięcie = pomarańczowy)



- 1 SENS (wejście)**
Podłączenie czujnika modułu pH Link/
Dual Link
- 2 PUMP (wejście)**
Podłączenie pompy dozującej modułu pH
Link/Dual Link
- 3 CELL (wyjście)**
- 4 TEMP (wejście)**
- 5 FLOW (wejście)**
- 6 VSP RS485 (wejście)**
Podłączenie pompy o zmiennej prędkości

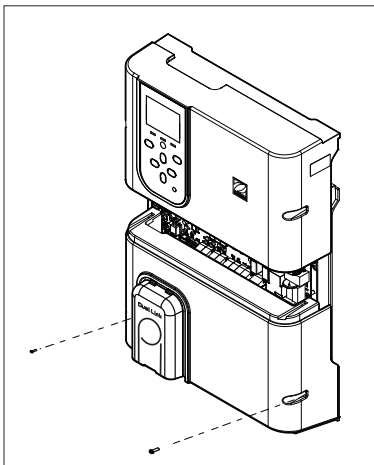
- 7 COVER (wejście)**
Podłączenie do pokrywy basenu
- 8 SLAVE (wejście)**
Podłączenie sterowania zewnętrznego
- 9 AUX 2 12-24 V (wyjście)**
Styk bezpotencjałowy dla pomocniczego
napięcia 12-24 V urządzeń takich, jak układ
grzewczy, maks. 8A.
- 10 AUX 1 230 V (wyjście)**
Styk bezpotencjałowy dla pomocniczego
napięcia znamionowego 230 V urządzeń takich,
jak transformator oświetlenia, maks. 8 A.
- 11 PUMP 230 V (wyjście)**
Podłączenie zasilania pompy filtrującej
(FloPro VS lub inna pompa), maks. 8 A
- 12 MAINS (wejście)**
Zasilanie urządzenia

UWAGA: użyj dostarczonych opasek kablowych, aby zamocować wszystkie kable dodane wewnątrz obudowy urządzenia.

Zainstaluj moduł pH Link lub Dual Link (w zależności od modelu)

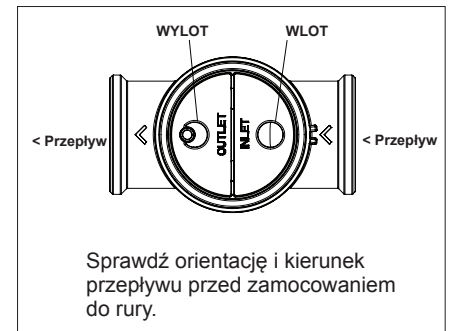
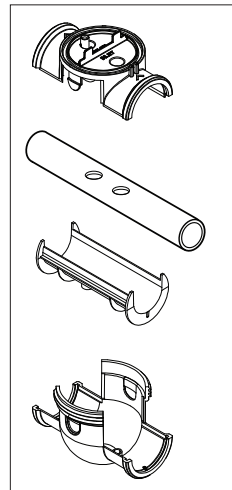
PRZED ROZPOCZĘCIEM!
Wyłącz pompę filtrującą
i odłącz całość zasilania od urządzenia.

1 Zainstaluj Moduł



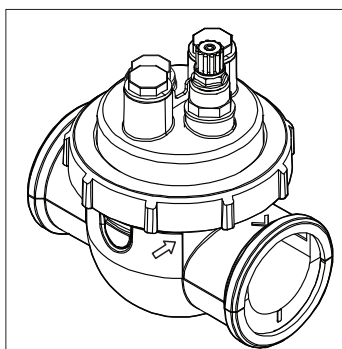
- Odkręć istniejącą dolną pokrywę zasilacza i wymień na moduł pH Link lub Dual Link.
- Przewody SENS (czujnik) i PUMP (pompa) należy podłączyć przed zainstalowaniem modułu.

2 Zainstaluj POD



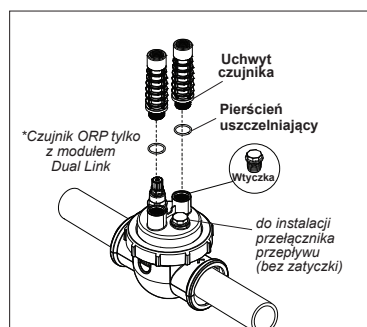
- Sprawdź orientację i kierunek przepływu przed zamocowaniem do rury.
- Użyj otworów w reduktorze jako szablonu i wywierć otwory za pomocą dostarczonej otwornicy.
 - Zamontuj złączkę redukcyjną do rury DN 50 mm (nie jest potrzebna do rury DN 63 mm).

3 Zamocuj osłonę POD



Osłona POD jest zabezpieczona kluczem, zapewniającym prawidłowe zamocowanie. Ustaw strzałkę na układzie POD dokładnie naprzeciwko pierścienia blokującego i obróć, aby zamocować.

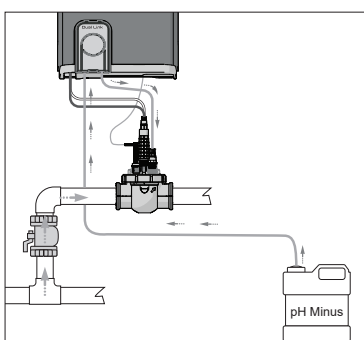
4 Zainstaluj czujnik(i), układ kalibracji i czyszczenie



Kalibracja.
Skalibruj czujniki przed pierwszym uruchomieniem. Aby zapewnić dokładne i niezawodne działanie, zalecane jest regularne przeprowadzanie kalibracji. Szczegółową procedurę kalibracji można znaleźć w instrukcji instalacji.

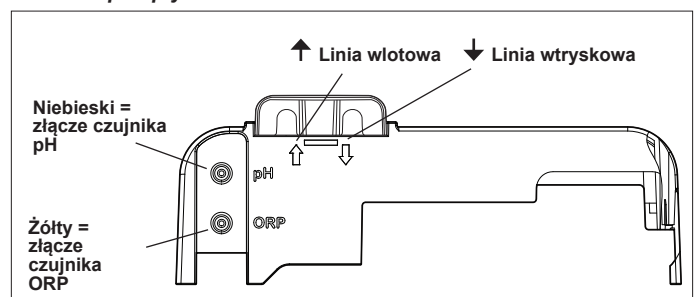
Czyszczenie.
Po pierwszym uruchomieniu zalecane jest regularne czyszczenie, aby zapewnić dokładne i niezawodne działanie urządzenia. Płucz czujnik wodą z kranu przez jedną minutę. Strząśnij nadmiar wody. Wyszczotkuj złącza i metalowy pasek szczoteczką do zębów przez jedną minutę.

5 Zainstaluj moduł pH Minus i linie doprowadzania



Pompa pH obraca się zgodnie z ruchem wskazówek zegara. Kwas jest podawany do lewej strony pompy (przez przewód wlotowy) i wtryskiwany do POD z prawej strony (przez przewód wtryskowy).

Kierunek przepływu.



Przygotowanie i zrównoważenie basenu

Dodaj sól do basenu przed uruchomieniem urządzenia. Wymagane poziomy:

- eXO® (iQ) – 4 g/l (4000 ppm)
- eXO® iQ LS – 2 g/l (2000 ppm)
- GenSalt OT – 4 g/l (4000 ppm)
- Hydroxinator® iQ – 4 g/l (4000 ppm) + 1,5 g/l (1500 ppm) minerałów MagnaPool®

Utrzymuj następujące parametry wody:

- Całkowita zasadowość (TA) od 80 do 150 mg/l (ppm)
- pH od 7,0 do 7,4
- Wolny chlor od 0,5 do 2,0 mg/l (ppm)
- Stabilizator chloru <30 mg/l (ppm)

Testuj i utrzymuj prawidłowy bilans wodny przez cały sezon.



W kompletnej instrukcji znajdują się szczegółowe informacje dotyczące następujących tematów:

- Zasada regulacji pH
- Tabela chemii wody
- Prawidłowe użycie stabilizatora (kwas cyjanurowy)

Interfejs użytkownika/Programowanie (pokazano model eXO® iQ)

Ustaw czasy i parametry chlorowania oraz sprzętu pomocniczego za pomocą menu interfejsu użytkownika.



Zapoznaj się z kompletną instrukcją, aby uzyskać szczegółowe zalecenia dotyczące programowania i ustawiania timerów dla następujących parametrów:

A 25°C **B** AUTO **C** 11:00 **D** A₁ **E** Wi-Fi

A - Temperatura wody
B - Tryb pracy (AUTO / ON / OFF)
C - Godzina
D - Status urządzeń dodatkowych
E - Stan połączenia Wi-Fi

Dioda LED wskazuje niski poziom soli/minerałów lub słabą przewodność wody

Aktywacja trybu obniżonego wytwarzania chloru

Menu użytkownika/powrót

- Przeglądanie bieżącego menu
- Zwiększenie lub zmniejszenie ustawienia

Dioda LED wskazuje informacje lub komunikat o błędzie na ekranie

- Włączenie lub wyłączenie urządzenia (długie przytrzymanie)
- Zmiana trybu pracy AUTO / ON / OFF (krótkie przytrzymanie)

Włączenie trybu Boost ⁽¹⁾ (chlorowanie 100% przez 24 godziny)

- Wprowadzenie zaznaczonego wyboru
- Usunięcie komunikatu o błędzie (naciśnij i przytrzymaj przez 4 sekundy)

Aktywacja parowania Wi-Fi (jednoczesne dłuższe przytrzymanie przycisków LOW i BOOST do momentu, aż w górnej części ekranu pojawi się ikona Wi-Fi)

- Chlorowanie
- Pompa filtrująca
- Światła
- Ogrzewanie
- Pokrywa basenu
- Tryb Boost
- Tryb niski
- Nastawa pH
- Nastawa ORP

⁽¹⁾ Działa również pompa filtrująca, jeśli jest podłączona do zasilacza

Uruchomienie chlorowania

Przed pierwszym uruchomieniem chloratora, użyj menu, aby wykonać następujące czynności:

1 Ustawienie zegara (godziny)

2 Ustawienie języka

3 Połączenie z Fluidra Pool

- Pobierz aplikację Fluidra Pool i postępuj zgodnie z instrukcjami.
- **UWAGA:** wzmacniacz Wi-Fi może być wymagany, jeśli siła sygnału Wi-Fi nie jest wystarczająca.

4 Uruchomienie chloratora

Chlorowanie jest ustawione fabrycznie na 50%. Jeśli zainstalowano moduł Dual Link, procent chlorowania jest kontrolowany przez moduł.



1 długie przytrzymanie = włączenie lub wyłączenie urządzenia

2 przyciśnięcia = wybranie trybu ręcznego ON, aby rozpocząć chlorowanie



Zwiększanie lub zmniejszanie ustawienia chlorowania w krokach co 10%. Bieżąca wartość pozostaje w pamięci do następnej modyfikacji.



Naciśnij MENU, aby wybrać ustawienia.

Podstawowe rozwiązywanie problemów



W kompletnej instrukcji znajdują się szczegółowe informacje dotyczące następujących tematów:

- rozwiązywanie problemów dotyczących modułu pH Link lub Dual Link
- Konserwacja i zimowanie
- Rozwiązywanie problemów z łącznością Wi-Fi

W przypadku wystąpienia błędu na ekranie wyświetlany jest komunikat, a dioda LED „INFO” miga.

Aby usunąć komunikat o błędzie po rozwiązaniu problemu, naciśnij i przytrzymaj przycisk **OK** przez 4 sekundy (dotyczy komunikatów, przy których miga wskaźnik INFO).

Jeśli błąd dotyczy przewodności (niska przewodność), dioda LED „SALTS” (SOLE) wyłączy się automatycznie po usunięciu błędu.

Komunikat	Rozwiązanie
NO FLOW (BRAK PRZEPŁYWU) lub CHECK PUMP (SPRAWDŹ POMPE) (świeci się dioda LED „INFO”)	<ul style="list-style-type: none"> ▶ Sprawdź pompę, filtr, skimmer(y) i zawór (zawory) obejściowy(-e). W razie potrzeby wyczyść. ▶ Sprawdź połączenia przewodów (przełącznika przepływu).
CHECK OUTPUT (SPRAWDŹ WYJŚCIE) (dioda LED „INFO” miga)	<ul style="list-style-type: none"> ▶ Wyłącz chlorator (przyciskiem „Power” (Zasilanie)) i wyłącz zasilanie skrzynki sterowniczej, a następnie sprawdź, czy wszystkie przewody są podłączone prawidłowo (zasilanie sieciowe, ogniwo itp.). ▶ Sprawdź ogniwo i wymień je w razie konieczności.
LOW CONDUCTIVITY (NISKA PRZEWODNOŚĆ) (świeci się dioda LED „SALTS” (SOLE))	<ul style="list-style-type: none"> ▶ Sprawdź temperaturę wody. ▶ Sprawdź stan płytek ogniwa. ▶ Zmierz stężenie soli w wodzie basenowej za pomocą testera soli lub paska testowego, a następnie dodaj sól do basenu, aby utrzymać poziom 4 g/l (lub 2 g/l w wersji LS). Jeśli nie znasz poziomu soli lub nie wiesz, jak go sprawdzić, skontaktuj się ze sprzedawcą.
OVER HEAT (PRZEGRZANIE) (świeci się dioda LED „INFO”)	<ul style="list-style-type: none"> ▶ Jeśli zasilacz jest zainstalowany na zewnątrz, należy chronić go przed bezpośrednim działaniem promieni słonecznych. ▶ Chlorowanie zostanie automatycznie wznowione po ponownym obniżeniu temperatury. ▶ Problem dotyczący zasilacza.
LOW TEMPERATURE (NISKA TEMPERATURA) (dioda LED „INFO” świeci się, lampka kontrolna temperatury miga)	<ul style="list-style-type: none"> ▶ Chlorowanie zatrzyma się automatycznie, jeśli temperatura wody spadnie poniżej 10°C. ▶ Chlorowanie zostanie automatycznie wznowione z prędkością chlorowania w trybie niskim, kiedy temperatura będzie wynosić od 10 do 15°C. ▶ Chlorowanie zostanie automatycznie wznowione z prędkością chlorowania w trybie normalnym, kiedy temperatura będzie wynosić ponad 15°C.
X X (wyświetlane zamiast aktualnej temperatury wody)	<ul style="list-style-type: none"> ▶ Wymień czujnik temperatury wody.
— — (wyświetlane zamiast aktualnej temperatury wody)	<ul style="list-style-type: none"> ▶ Sprawdź i podłącz czujnik temperatury wody.
— — (wyświetlane zamiast aktualnej wartości pH)	<ul style="list-style-type: none"> ▶ Aktywuj wtryskiwanie kwasu w menu pH ▶ Sprawdź i podłącz czujnik pH.
— — (wyświetlane zamiast aktualnej wartości ORP)	<ul style="list-style-type: none"> ▶ Sprawdź i podłącz czujnik ORP.

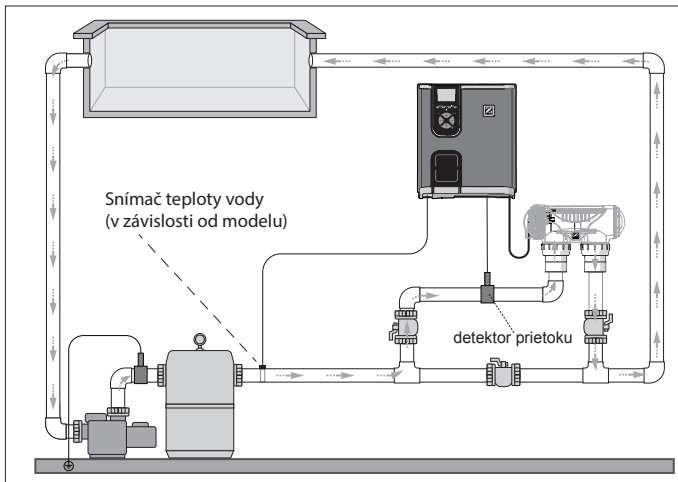
Komunikaty wyświetlane po zainstalowaniu modułu pH Link lub Dual Link:

pH LOW (NISKIE pH) (świeci się dioda LED „INFO”)	<ul style="list-style-type: none"> ▶ Sprawdź poziom pH w basenie za pomocą fotometru lub paska testowego. ▶ Sprawdź okablowanie czujnika pH w skrzynce sterowniczej i na uchwycie czujnika. ▶ Sprawdź działanie czujnika za pomocą testera czujników (zapytaj swojego specjalistę od basenu). ▶ Wyczyść i skalibruj czujnik. ▶ Wymień czujnik. ▶ Sprawdź i wyreguluj zasadowość wody (zapytaj swojego specjalistę od basenów).
pH DOSING (STOP ZATRZYMANIE DOZOWANIA pH) (dioda LED „INFO” miga)	<ul style="list-style-type: none"> ▶ Sprawdź poziom pH w basenie za pomocą fotometru lub paska testowego. ▶ Sprawdź okablowanie czujnika pH na zasilaczu i na uchwycie czujnika. ▶ Sprawdź działanie czujnika za pomocą testera czujników (zapytaj swojego specjalistę od basenu). ▶ Wyczyść i skalibruj czujnik. ▶ Wymień pojemnik pH. ▶ Przetestuj pompę perystaltyczną (zapytaj swojego specjalistę od basenu). ▶ Wymień czujnik pH. ▶ Zmniejsz zasadowość wody (zapytaj swojego specjalistę od basenów).
ORP STOP (ZATRZYMANIE ORP) (dioda LED „INFO” miga)	<ul style="list-style-type: none"> ▶ Sprawdź poziom chloru w basenie za pomocą fotometru lub paska testowego. ▶ Sprawdź okablowanie czujnika ORP na zasilaczu i na uchwycie czujnika. ▶ Sprawdź działanie czujnika za pomocą testera czujników (zapytaj swojego specjalistę od basenu). ▶ Wyczyść i skalibruj czujnik. ▶ Opróżnij basen za pomocą głównego otworu spustowego, aby obniżyć stężenie kwasu cyjanurowego. ▶ Wykonaj chlorowanie szokowe (stosując podchloryn wapnia), aby zredukować chloraminy. ▶ Sprawdź stan ogniwa. ▶ Wymień czujnik ORP. ▶ Zwiększ dzienną filtrację i ustawienia czasu SWC.

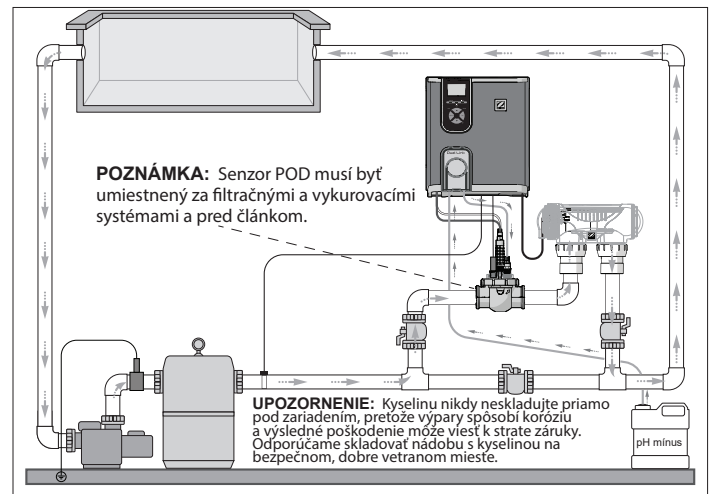


Všetky montážne, elektroinštalačné a údržbárske práce musí vykonávať kvalifikovaný a autorizovaný personál, ktorý si pozorne prečítal úplné pokyny na inštaláciu a servis.

Inštalátorske práce



Iba dávkovač chlóru (zobrazené eXO® iQ)



Dávkovač chlóru + voliteľný modul (zobrazené eXO® iQ + zariadenie Dual Link)

Nainštalujte napájací zdroj

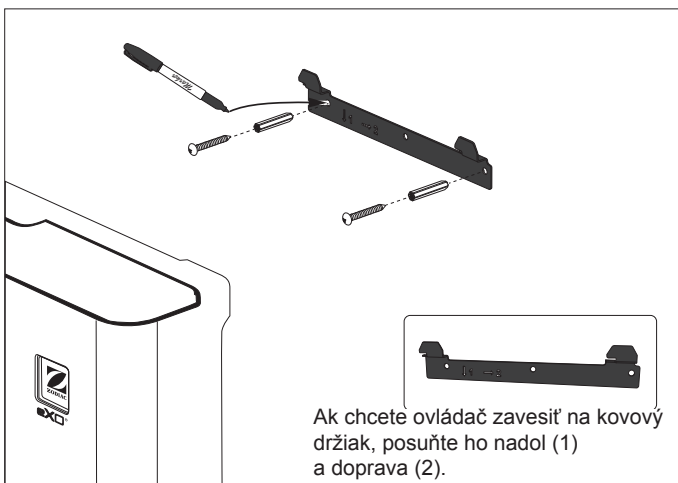


Napájací zdroj umiestnite najmenej 3,5 metra od bazéna, 1,5 metra nad zemou a do 2 metrov od článku. Dodržiavajte všetky príslušné národné, štátne a miestne nariadenia.

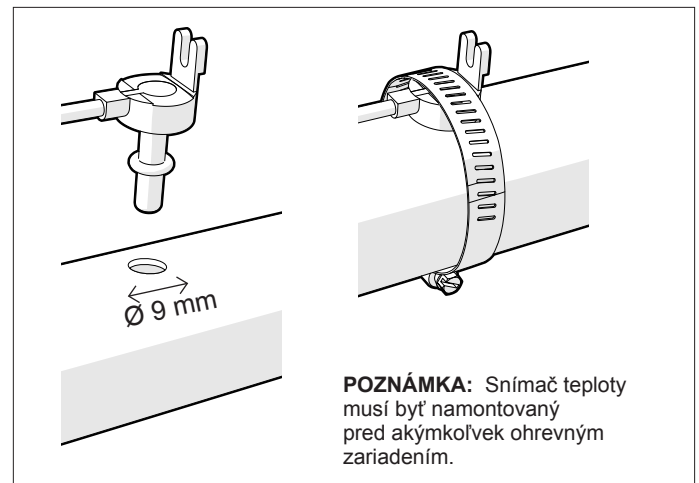


V kompletnej príručke nájdete podrobné pokyny na inštaláciu a zapojenie napájacieho zdroja a zariadenia pH Link/Dual Link.

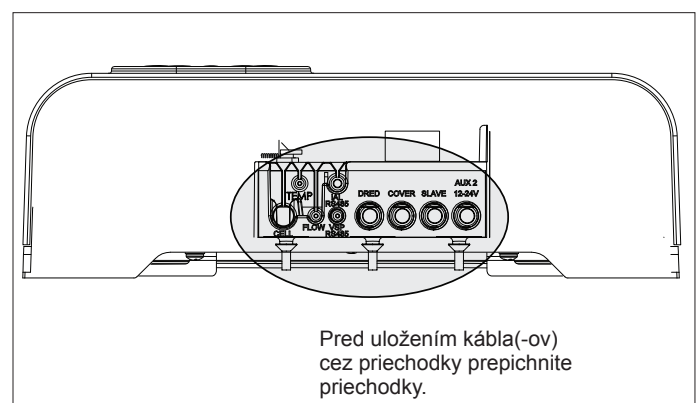
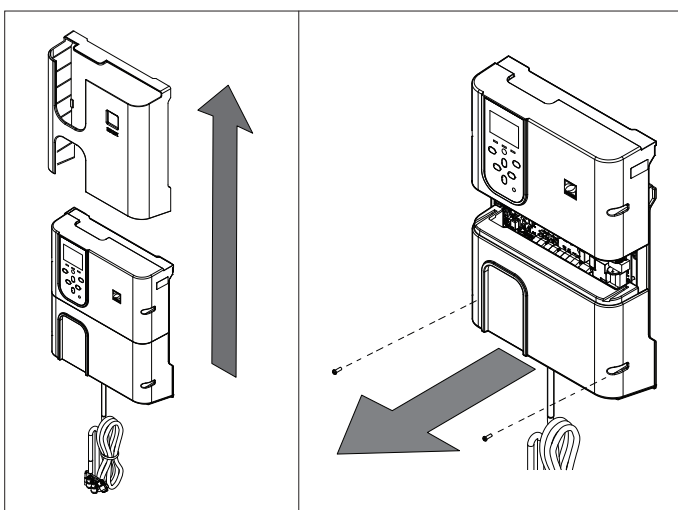
1 Namontujte držiak



2 Nainštalujte snímač teploty (v závislosti od modelu)

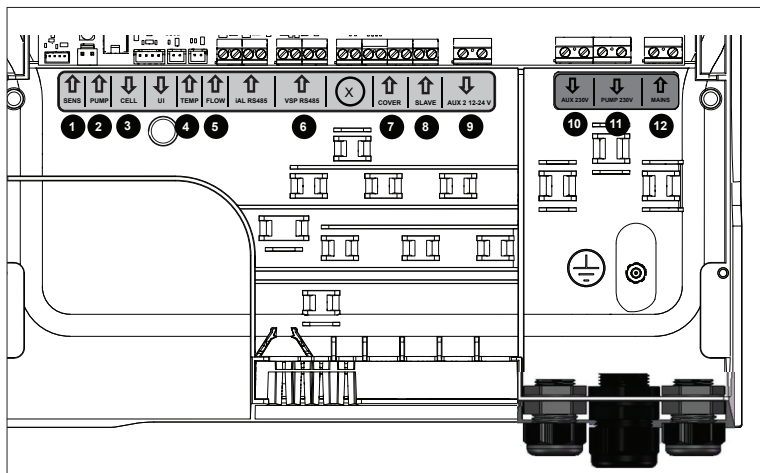


3 Elektrické pripojenia



Miesta pripojenia káblov:

(Nízke napätie = žlté, vysoké napätie = oranžové)



POZNÁMKA: Pomocou dodaných sťahovacích pásov zaistíte všetky káble vo vnútri rámu zariadenia.

- 1 SENS (vstup)**
Snímacie pripojenie modulu pH Link/ Dual Link
- 2 PUMP (vstup)**
Pripojenie dávkovacieho čerpadla modulu pH Link/Dual Link
- 3 CELL (výstup)**
- 4 TEMP (vstup)**
- 5 FLOW (vstup)**
- 6 VSP RS485 (vstup)**
Pripojenie čerpadla s premennými otáčkami

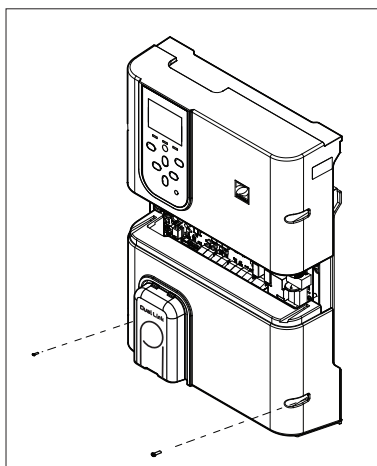
- 7 COVER (vstup)**
Pripojenie krytu bazény
- 8 SLAVE (vstup)**
Pripojenie externého ovládania
- 9 AUX 2 12-24 V (výstup)**
Suchý kontakt pre pomocné zariadenia s napätím 12 – 24 V, ako je ohrievač, max. 8 A.
- 10 AUX 1 230 V (výstup)**
Suchý kontakt pre pomocné zariadenia s napätím 230 V, ako je svetelný transformátor, max. 8 A.
- 11 PUMP 230 V (výstup)**
Pripojenie napájacieho zdroja pre filtračné čerpadlo (FloPro VS alebo iné čerpadlo), max. 8 A
- 12 MAINS (vstup)**
Napájanie zariadení

Nainštalujte modul pH Link alebo Dual Link

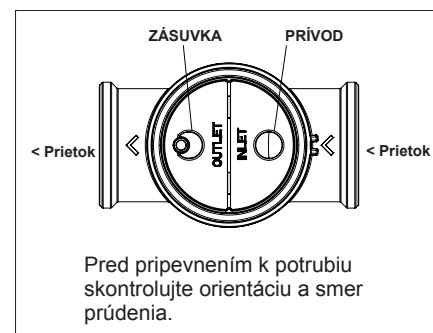
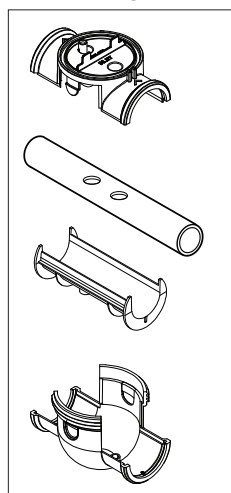
(v závislosti od modelu)

**PREDTÝM AKO ZAČNETE!**

Vypnite filtračné čerpadlo a odpojte zariadenie od napájania.

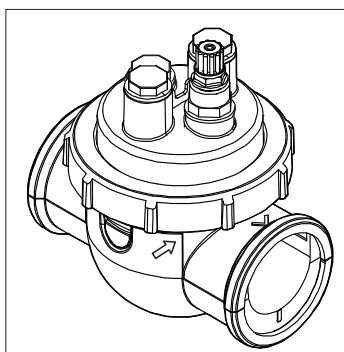
1 Nainštalujte modul

- Odskrutkujte existujúci spodný kryt napájacieho zdroja a nahradte ho modulom pH Link alebo Dual Link.
- Pred inštaláciou modulu musia byť pripojené vodiče SENS a PUMP.

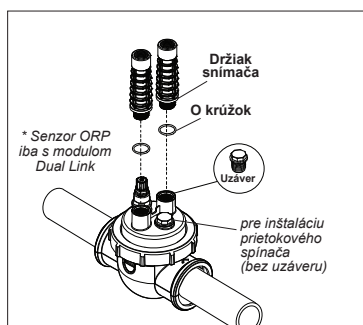
2 Nainštalujte POD

Pred pripojením k potrubiu skontrolujte orientáciu a smer prúdenia.

- Otvory na redukciu použite ako šablónu a vyvŕtajte otvory pomocou priloženej píly na otvory.
- Namontujte redukciu pre potrubie DN 50 mm (nie je potrebná pre potrubie DN 63 mm).

3 Zaistite kryt POD

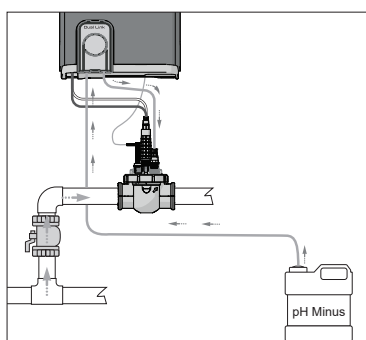
Pre zaistenie správnej montáže sú na kryte POD umiestnené drážky. Zarovnajte šípku uvedenú na kryte POD s poistným krúžkom a zaistite ju otočením.

4 Nainštalujte snímač(-e), vykonajte kalibráciu a očistenie**Kalibrácia:**

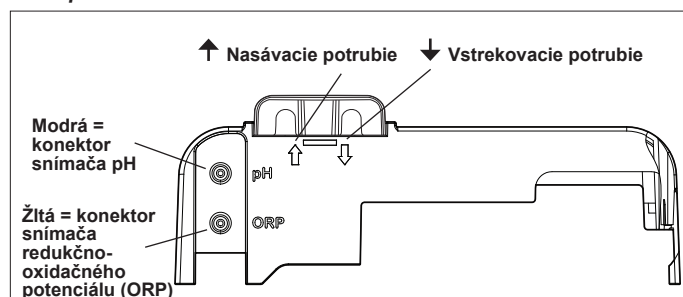
Pred uvedením do prevádzky kalibrujte snímače. Pre zaistenie presnej a spoľahlivej prevádzky sa odporúča vykonávať pravidelnú kalibráciu. Podrobný postup kalibrácie nájdete v príručke pre inštaláciu.

Čistenie:

Po prvotnej prevádzke sa odporúča vykonávať pravidelné čistenie pre zaistenie presnej a spoľahlivej prevádzky. Oplachujte snímač vodou z vodovodu po dobu jednej minúty. Straste prebytočnú vodu. Spoje a kovový pás očistite pomocou zubnej kefy jednu minútu.

5 Nainštalujte vedenie pre pH Minus a vstrekovacie vedenie

Čerpadlo pre meranie pH sa otáča v smere hodinových ručičiek. Kyselina sa privádza na ľavú stranu čerpadla (cez nasávacie vedenie) a vstrekuje sa do POD z pravej strany (cez vstrekovacie vedenie).

Smer prietoku:

Pripravte a vyrovnejte bazén

Pred spustením zariadenia pridajte do bazéna soľ. Požadované úrovne:

- eXO® (iQ) – 4 g/l (4000 ppm)
- eXO® iQ LS – 2 g/l (2000 ppm)
- GenSalt OT – 4 g/l (4000 ppm)
- Hydroxinator® iQ – 4 g/l (4000 ppm) + 1,5 g/l (1500 ppm) minerálov MagnaPool®

Parametre vody udržiavajte nasledovne:

- Celková zásaditosť (TA) medzi 80 a 150 mg/l (ppm)
- pH medzi 7,0 a 7,4
- Voľný chlór medzi 0,5 a 2,0 mg/l (ppm)
- Stabilizátor chlóru < 30 mg/l (ppm)

Testujte vodu a udržiavajte správnu rovnováhu vody počas celej sezóny.



V úplnej príručke návode nájdete:

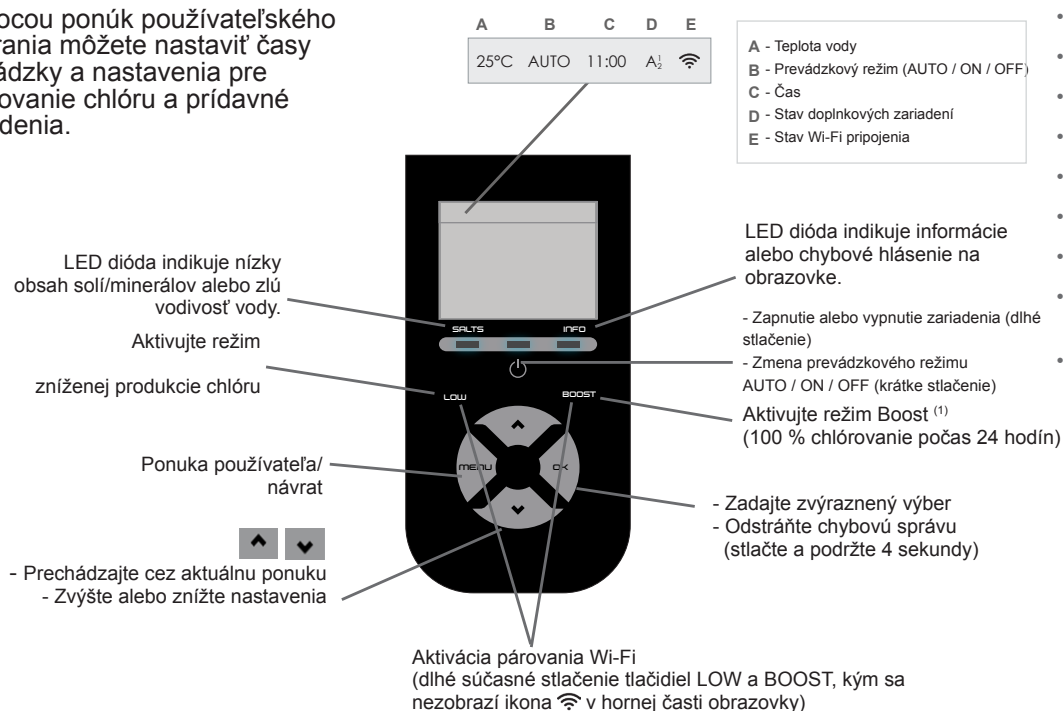
- Zásadu regulácie pH
- Tabuľku s chemickými informáciami o vode
- Správne použitie stabilizátora (kyselina kyanurová)

Používateľské rozhranie/programovanie (Zobrazený je model eXO® iQ)



V kompletnej príručke nájdete podrobné pokyny k programovaniu a nastaveniu časovačov pre:

Pomocou ponúk používateľského rozhrania môžete nastaviť časy prevádzky a nastavenia pre dávkovanie chlóru a prídavné zariadenia.



- Chlórovanie
- Filtračné čerpadlo
- Svetlá
- Ohrev
- Kryt bazéna
- Režim Boost
- Režim Low
- Požadovanú hodnotu pH
- Požadovanú hodnotu ORP

⁽¹⁾ Ak je filtračné čerpadlo pripojené k napájaciemu zdroju, bude tiež fungovať

Spustíte dávkovanie chlóru

Pred prvým uvedením dávkovača chlóru do prevádzky použite ponuky na:

1 Nastavenie hodín (času)

2 Nastavenie jazyka

3 Pripojenie k aplikácii Fluidra Pool

- Stiahnite si aplikáciu Fluidra Pool a postupujte podľa pokynov.
- **POZNÁMKA:** Ak nie je intenzita Wi-Fi dostatočná, môže byť potrebný zosilňovač Wi-Fi.

4 Spustenie dávkovača chlóru

Predvolené výrobné nastavenie pre chlórovanie je 50 %. Ak je nainštalovaný modul Dual Link, percento chlórovania je riadené modulom.



1 dlhé stlačenie = zapnutie alebo vypnutie zariadenia

2 stlačenia = stlačením vyberte režim Manual ON (Manuálny režim zapnutý) na spustenie chlórovania



Zvyšujte alebo znižujte nastavenie dávkovania chlóru v prírastkoch po 10 %. Aktuálna hodnota sa uloží v pamäti až do jej ďalšej úpravy.



Stlačením ponuky (MENU) vyberte nastavenie.

Základné riešenie problémov



V úplnej príručke nájdete:

- Riešenie problémov so zariadením pH Link alebo Dual Link
- Údržba a zazimovanie
- Riešenie problémov s pripojením Wi-Fi

Ak dôjde k chybovému stavu, na obrazovke sa zobrazí hlásenie a LED dióda „INFO“ začne blikať.

Ak chcete po vyriešení stavu chybové hlásenie vymazať, stlačte a podržte **OK** na 4 sekundy (platí pre hlásenia, pri ktorých bliká indikátor INFO (Informácie)).

Ak je chyba spojená s vodivosťou (nízka vodivosť), LED dióda „SALTS“ (SOLI) sa automaticky po napravení chyby vypne.

Správa	Riešenie
NO FLOW (ŽIADNY PRIETOK) alebo CHECK PUMP (KONTROLA ČERPADLA) (Ukazovateľ „INFO“ svieti)	<ul style="list-style-type: none"> ▶ Skontrolujte čerpadlo, filter, zberač(-e) a obtokový(-é) ventil(-y). V prípade potreby vykonajte čistenie. ▶ Skontrolujte pripojenie vodičov (prietokový spínač).
CHECK OUTPUT (SKONTROLUJTE VÝSTUP) (Ukazovateľ „INFO“ bliká)	<ul style="list-style-type: none"> ▶ Vypnite dávkovač chlóru (tlačidlo „Power“ (Napájanie)) a vypnite napájanie ovládacej skrinky, potom skontrolujte, či sú všetky vodiče správne pripojené (sieťové napájanie, článok atď.). ▶ Skontrolujte článok a v prípade potreby ho vymeňte.
LOW CONDUCTIVITY (NÍZKA VODIVOSŤ) (Ukazovateľ „SALTS“ (SOLI) svieti)	<ul style="list-style-type: none"> ▶ Skontrolujte teplotu vody. ▶ Skontrolujte stav platní článku. ▶ Odmerajte koncentráciu soli vo vode bazény pomocou prístroja na testovanie soli alebo testovacieho prúžka, a potom do bazény pridajte soľ, aby ste udržali hladinu na hodnote 4 g/l (alebo 2 g/l pri verzii LS). Ak nevíete, aké množstvo soli je potrebné alebo ako ju otestovať, obráťte sa na svojho predajcu.
OVER HEAT (PREHRIATIE) (Ukazovateľ „INFO“ svieti)	<ul style="list-style-type: none"> ▶ Ak je napájací zdroj inštalovaný vonku, chráňte ho pred priamym slnečným žiarením. ▶ Dávkovanie chlóru sa automaticky obnoví, keď teplota opäť klesne. ▶ Problém je pri napájacom zdroji.
LOW TEMPERATURE (NÍZKA TEPLOTA) (Ukazovateľ „INFO“ svieti, teplota bliká)	<ul style="list-style-type: none"> ▶ Dávkovanie chlóru sa automaticky zastaví, ak teplota vody klesne pod 10 °C. ▶ Dávkovanie chlóru sa automaticky obnoví pri rýchlosti dávkovania v režime Low pri teplote 10 až 15 °C. ▶ Dávkovanie chlóru sa automaticky obnoví pri normálnej rýchlosti dávkovania pri teplote nad 15 °C.
X X (zobrazuje sa namiesto aktuálnej teploty vody)	<ul style="list-style-type: none"> ▶ Vymeňte snímač teploty vody.
— — (zobrazuje sa namiesto aktuálnej teploty vody)	<ul style="list-style-type: none"> ▶ Skontrolujte a pripojte snímač teploty vody.
— — (zobrazuje sa namiesto aktuálnej hodnoty pH)	<ul style="list-style-type: none"> ▶ V ponuke pH aktivujte vstrekovanie kyseliny. ▶ Skontrolujte a pripojte snímač pH.
— — (zobrazuje sa namiesto aktuálnej hodnoty ORP)	<ul style="list-style-type: none"> ▶ Skontrolujte a pripojte snímač ORP.

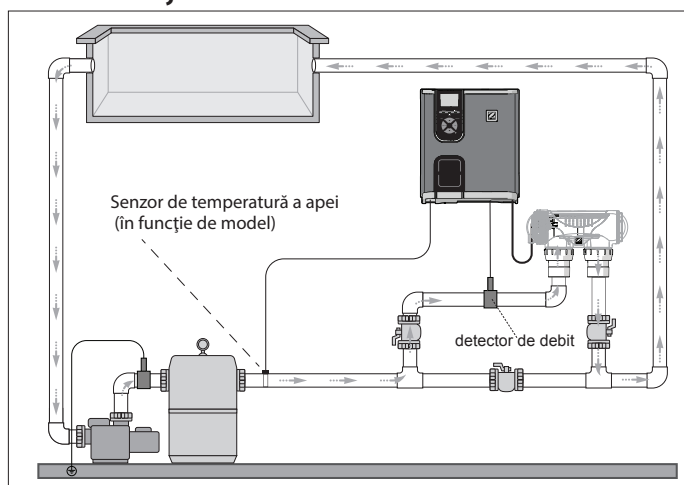
Hlásenia, keď je nainštalovaný modul pH Link alebo Dual Link:

pH LOW (pH NÍZKE) (Ukazovateľ „INFO“ svieti)	<ul style="list-style-type: none"> ▶ Skontrolujte hladinu pH v bazéne pomocou fotometra alebo testovacieho prúžka. ▶ Skontrolujte zapojenie snímača pH na ovládacej skrinke a na držiaku senzora. ▶ Skontrolujte činnosť snímača pomocou testera snímača (obráťte sa na svojho odborníka na bazény). ▶ Vyčistite a kalibrujte snímač. ▶ Vymeňte snímač. ▶ Skontrolujte a upravte zásaditosť vody (obráťte sa na svojho odborníka na bazény).
pH DOSING STOP (ZASTAVENIE DÁVKOVANIA PRE ÚPRAVU pH) (Ukazovateľ „INFO“ bliká)	<ul style="list-style-type: none"> ▶ Skontrolujte hladinu pH v bazéne pomocou fotometra alebo testovacieho prúžka. ▶ Skontrolujte zapojenie snímača pH na napájacom zdroji a na držiaku snímača. ▶ Skontrolujte činnosť snímača pomocou testera snímača (obráťte sa na svojho odborníka na bazény). ▶ Vyčistite a kalibrujte snímač. ▶ Vymeňte nádobku na meranie pH. ▶ Vyskúšajte peristaltické čerpadlo (obráťte sa na svojho odborníka na bazény). ▶ Vymeňte snímač pH. ▶ Znížte zásaditosť vody (obráťte sa na svojho odborníka na bazény).
ORP STOP (ZASTAVENIE ORP) (Ukazovateľ „INFO“ bliká)	<ul style="list-style-type: none"> ▶ Skontrolujte hladinu chlóru v bazéne pomocou fotometra alebo testovacieho prúžka. ▶ Skontrolujte kabeláž snímača ORP na napájacom zdroji a na držiaku snímača. ▶ Skontrolujte činnosť snímača pomocou testera snímača (obráťte sa na svojho odborníka na bazény). ▶ Vyčistite a kalibrujte snímač. ▶ Vypustite bazén cez hlavný odtok, aby sa znížila koncentrácia kyseliny kyanurovej. ▶ Aby ste znížili obsah chloramínov, pokračujte so šokovým dávkovaním chlóru (s použitím chlórnanu vápenatého). ▶ Skontrolujte stav článku. ▶ Vymeňte snímač ORP. ▶ Zvýšte dennú mieru filtrácie a časovače SWC.

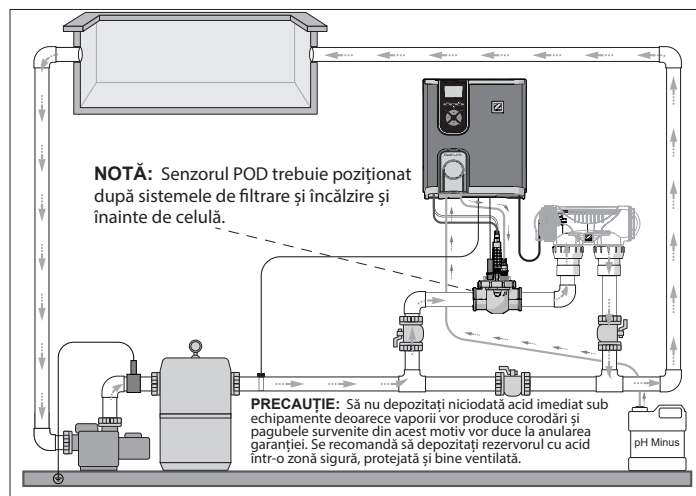


Toate activitățile de montare, instalare electrică și întreținere trebuie efectuate de personal calificat, autorizat care a citit cu atenție toate instrucțiunile privind instalarea și service-ul.

Instalații sanitare



Doar aparat de clorinare (eXO® iQ prezentate)



Aparat de clorinare + modul opțional (eXO® iQ + Dual Link prezentate)

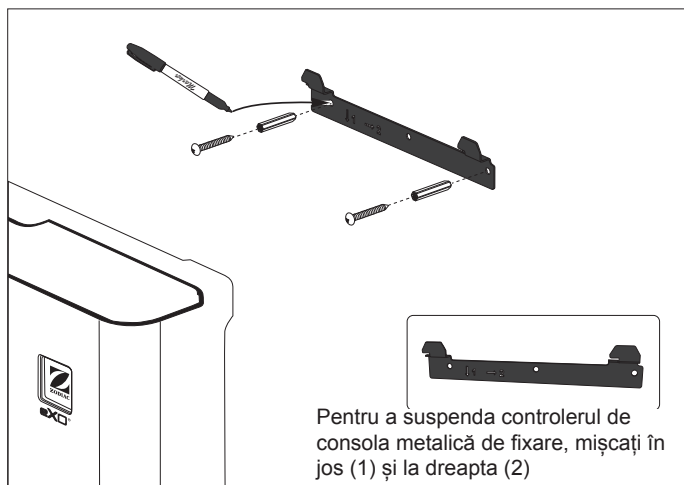
Instalarea blocului de alimentare de la rețea



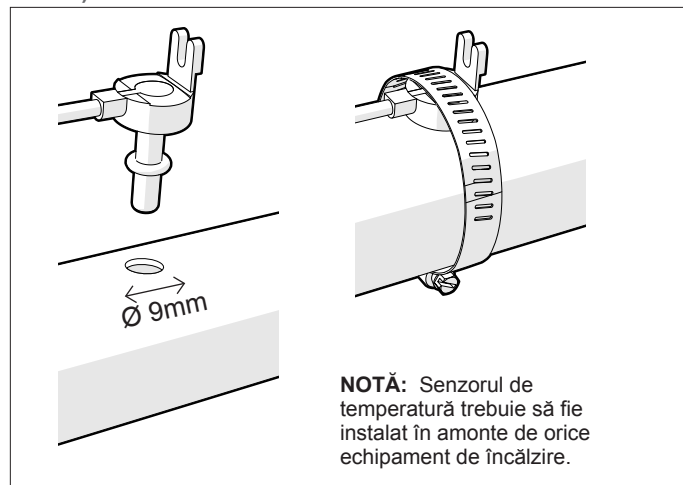
Consultați manualul complet pentru instrucțiuni detaliate privind instalarea și cablarea blocului de alimentare de la rețea și pH Link/ Dual Link.

! Poziționați blocul de alimentare de la rețea la cel puțin 3,5 metri de piscină, 1,5 metri față de sol și în raza a 2 metri de la celulă. Sunt aplicabile toate codurile de reglementare naționale, de stat și locale.

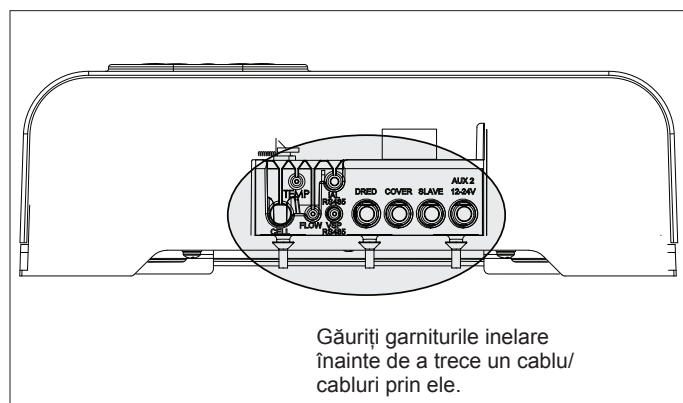
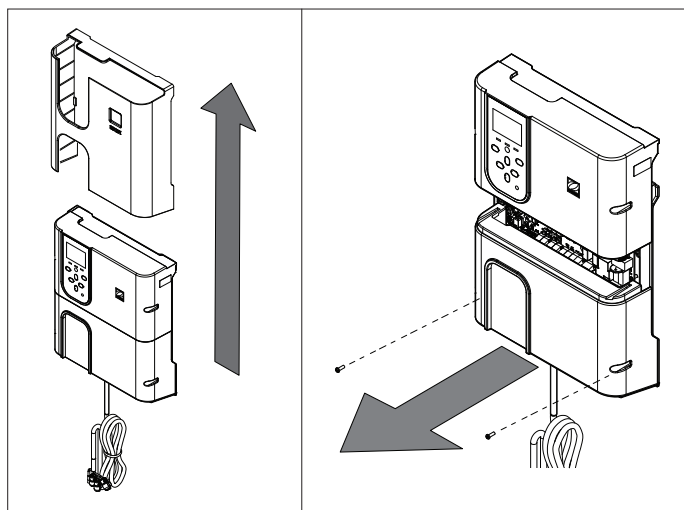
1 Montarea consolei de fixare



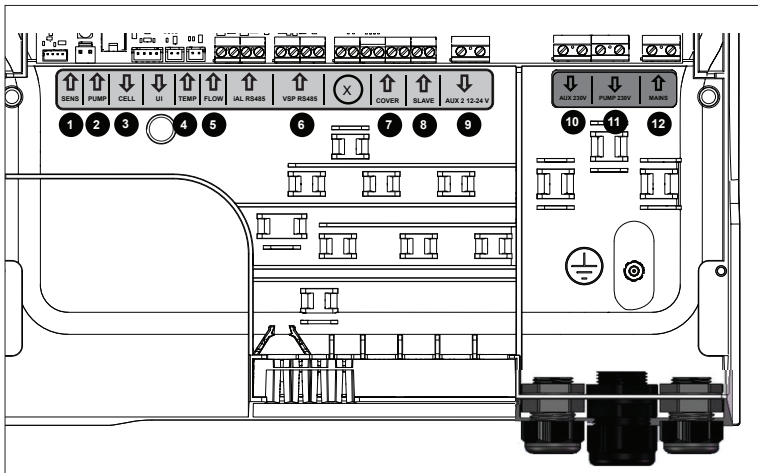
2 Instalarea senzorului de temperatură (în funcție de model)



3 Cablarea conexiunilor electrice



Cablarea punctelor de conexiune:
(joasă tensiune = galben, înaltă tensiune = portocaliu)



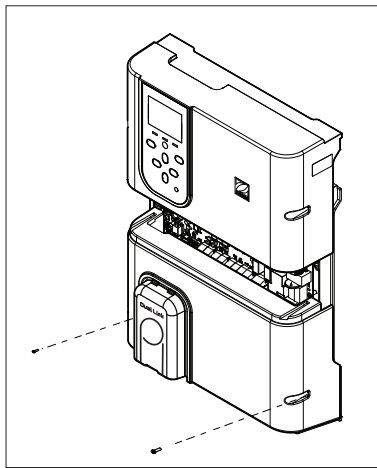
- 1 SENS (DETECTARE)** (intrare)
conexiune de detectare a modulului pH Link/Dual Link
- 2 PUMP (POMPĂ)** (intrare)
Conexiune de detectare a pompei dozatoare pentru modulul pH Link/Dual Link
- 3 CELL (CELULĂ)** (ieșire)
- 4 TEMP** (intrare)
- 5 FLOW (DEBIT)** (intrare)
- 6 VSP RS485** (intrare)
Conexiune pentru pompa cu turație variabilă
- 7 COVER (CAPAC)** (intrare)
Racordarea capacului piscinei
- 8 SLAVE (SECUNDAR)** (intrare)
Conexiunea pentru control extern
- 9 AUX 2 12-24V** (ieșire)
Contact uscat pentru dispozitivele auxiliare cu valoare nominală de 12-24V, cum ar fi încălzitorul, max. 8A.
- 10 AUX 1 230V** (ieșire)
Contact uscat pentru dispozitivele auxiliare cu valoare nominală de 230V, cum ar fi transformatorul pentru iluminat, max. 8A.
- 11 PUMP (POMPĂ) 230V** (ieșire)
Conexiune de alimentare electrică pentru pompa cu filtru (FloPro VS sau altă pompă), max. 8A
- 12 MAINS (REȚEA DE ALIMENTARE)** (intrare)
Alimentarea electrică a dispozitivului

NOTĂ: Folosiți colierele furnizate pentru cabluri pentru a fixa orice fel de cablu adăugat în interiorul cadrului dispozitivului.

Instalați pH Link sau modulul Dual Link (în funcție de model)

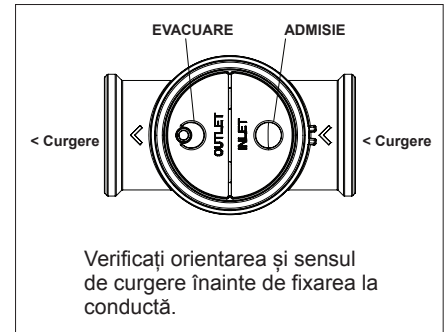
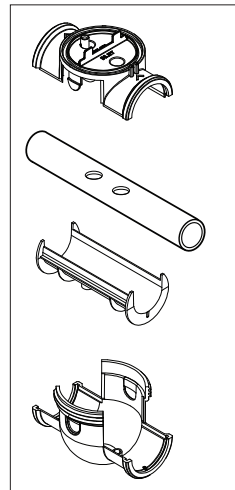
⚠ ÎNAINTE DE A ÎNCEPE!
Oprii pompa cu filtru și deconectați dispozitivul de la orice tip de alimentare.

1 Instalarea modulului



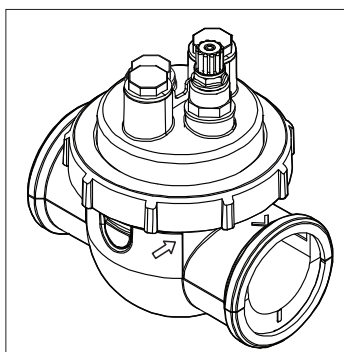
- Deșurbați capacul inferior existent al blocului de alimentare de la rețea și înlocuiți-l cu modulul pH Link sau Dual Link.
- Cablurile SENS (DETECTARE) și PUMP (POMPĂ) trebuie conectate înainte de instalarea modulului.

2 Instalarea POD



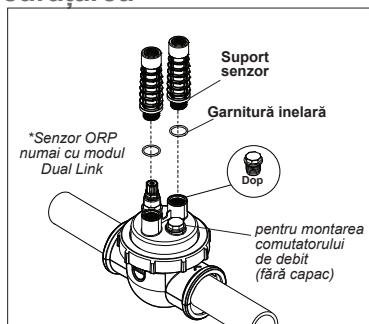
- Verificați orientarea și sensul de curgere înainte de fixarea la conductă.
- Folosiți-vă de orificiile de pe reductor ca de un șablon și practicați găuri cu un fierăstrău de găurit.
 - Instalați reductorul pentru conducta cu diametru nominal, DN 50mm (nu este necesar pentru conducta cu diametru nominal, DN 63mm).

3 Fixarea capacului POD



Capacul POD este prevăzut cu cheie pentru montarea corespunzătoare. Aliniați săgeata de pe POD cu inelul de blocare și rotiți pentru a fixa.

4 Instalarea senzorului (senzorilor), calibrarea & curățarea

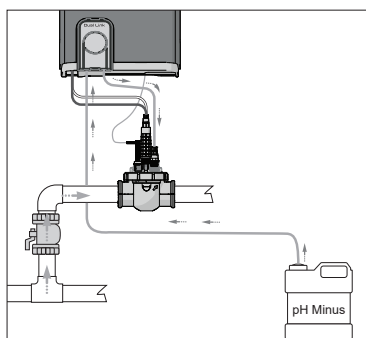


Calibrare:
Calibrați senzorii înainte de prima utilizare. Pentru o funcționare corectă și fiabilă se recomandă o calibrare periodică. Consultați manualul de instalare pentru procedeele de calibrare detaliat.

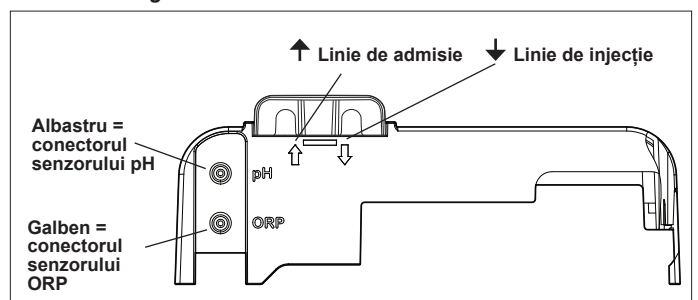
Curățare:
Pentru o funcționare corectă și fiabilă, după prima utilizare se recomandă să se efectueze curățări periodice. Clătiți senzorul cu apă de la robinet, timp de un minut. Scuturați apa în exces. Periați cu o periuță de dinți îmbinările și banda metalică, timp de un minut.

5 Instalarea liniilor pentru soluția pH Minus și liniilor de injectare

Sensul de curgere:



Pompa pH se învârtă în sensul acelor de ceasornic. Acidul este alimentat în partea stângă a pompei (prin linia de admisie) și este injectat în POD din partea dreaptă (prin linia de injectare).



Pregătirea piscinei și echilibrul chimic

Înainte de a porni dispozitivul, adăugați sare în piscină. Niveluri necesare:

- eXO® (iQ) – 4 g/l (4000 ppm)
- eXO® iQ LS – 2 g/l (2000 ppm)
- GenSalt OT – 4 g/l (4000 ppm)
- Hydroxinator® iQ – 4 g/l (4.000 ppm) + 1,5 g/l (1.500 ppm) de minerale MagnaPool®

Mențineți parametrii apei la valorile indicate în continuare:

- Alcalinitate totală (TA) între 80 și 150 mg/l (ppm)
- pH între 7,0 și 7,4
- Clor liber între 0,5 și 2,0 mg/l (ppm)
- Stabilizator pentru clor <30 mg/l (ppm)

Pe durata sezonului, testați și mențineți echilibrul corect al apei.



Consultați manualul în întregime pentru a vedea detalii privind:

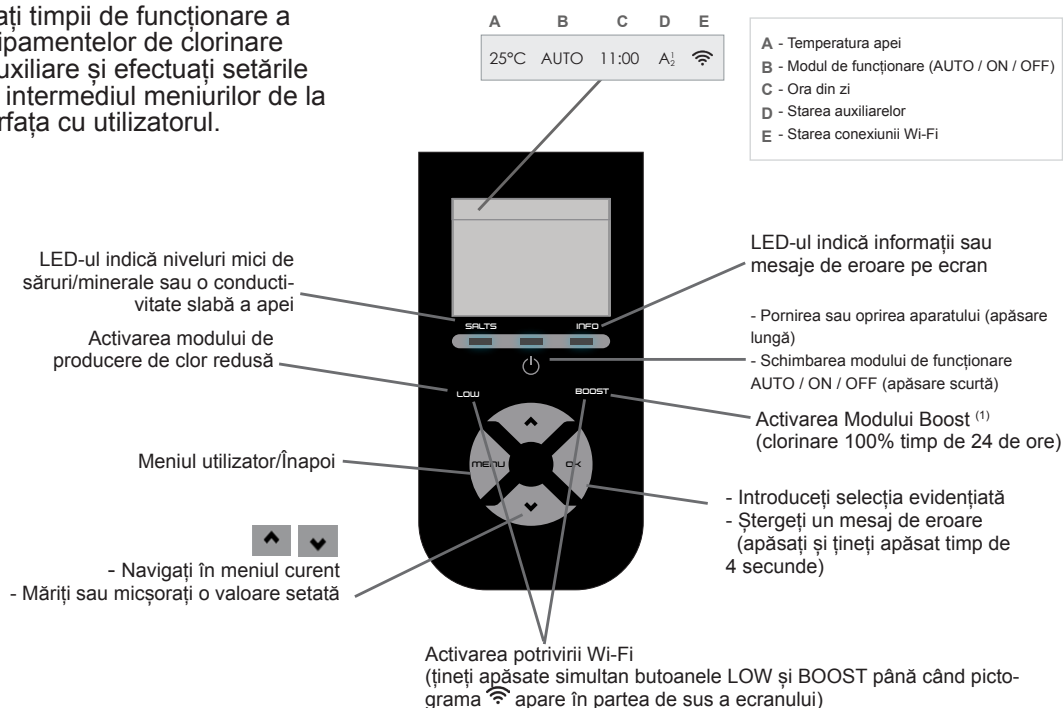
- Principiul de reglare a pH-ului
- Tabelul de chimie a apei
- Folosirea corectă a stabilizatorului (acid cianuric)

Interfață cu utilizatorul/programare (modelul eXO® iQ prezentat)



Consultați manualul în întregime pentru instrucțiunile detaliate privind programarea și setarea temporizatoarelor pentru:

Setați timpii de funcționare a echipamentelor de clorinare și auxiliare și efectuați setările prin intermediul meniurilor de la interfața cu utilizatorul.



- Clorinare
- Pompa cu filtru
- Lumini
- Încălzire
- Capacul piscinei
- Modul Boost
- Modul Redus
- Valoarea de referință a pH-ului
- Valoarea de referință a ORP

⁽¹⁾ Pompa cu filtru va funcționa dacă este cablată la blocul de alimentare de la rețea

Inițierea clorinării

Înainte de prima utilizare a aparatului de clorinare, folosiți meniurile pentru:

1 Reglarea ceasului (orei)

2 Setarea limbii

3 Conectarea la Fluidra Pool

- Descărcați aplicația Fluidra Pool și urmați instrucțiunile.
- **NOTĂ:** S-ar putea să fie nevoie de un amplificator Wi-Fi în cazul în care puterea Wi-Fi nu este corespunzătoare.

4 Utilizarea aparatului de clorinare

Nivelul implicit din fabrică al aparatului de clorinare este setat la 50%. Dacă modulul Dual Link este instalat, procentul de clorinare este controlat de către el.



1 apăsare lungă = pornește sau oprește aparatul

2 apăsări = apăsați pentru a selecta modul Manual ON și a porni astfel clorinarea



Măriți sau micșorați valoarea setată pentru clorinare în etape de câte 10%. Valoarea curentă rămâne memorie până la următoarea modificare.



Apăsăți MENU pentru a alege setările.

Depanare de bază



Consultați manualul complet pentru detalii privind:

- depanarea pH Link sau Dual Link
- întreținerea și pregătirea pentru iarnă
- depanarea problemelor de conectivitate Wi-Fi

Atunci când există o stare de eroare, pe ecran se afișează un mesaj, iar LED-ul „INFO” se aprinde intermitent.

Pentru a elimina un mesaj de eroare după rezolvarea problemei, apăsați și țineți apăsat **OK** timp de 4 secunde (se aplică mesajelor în care indicatorul INFO clipește).

Dacă o eroare este corelată cu conductivitatea (conductivitate scăzută), LED-ul „SALTS” (SĂRURI) se stinge automat după corectarea erorii.

Mesaj	Soluție
NU EXISTĂ DEBIT sau VERIFICAȚI POMPA (indicatorul „INFO” este aprins)	<ul style="list-style-type: none"> ▶ Verificați pompa, filtrul, skimmerul/skimerele și supapa/supapele de by-pass. Curățați dacă este nevoie. ▶ Verificați conexiunile cablurilor (comutator de debit).
VERIFICAȚI IEȘIREA (indicatorul „INFO” se aprinde intermitent)	<ul style="list-style-type: none"> ▶ Opriti aparatul de clorinare (butonul „Power” (Alimentare)) și deconectați alimentarea electrică la cutia de comandă, iar după aceea asigurați-vă că toate cablurile sunt conectate corespunzător (alimentarea electrică de la rețea, celulă etc.). ▶ Verificați celula și înlocuiți-o, dacă este nevoie.
CONDUCTIVITATE SCĂZUTĂ (indicatorul „SĂRURI” este aprins)	<ul style="list-style-type: none"> ▶ Verificați temperatura apei. ▶ Verificați starea plăcilor celulelor. ▶ Măsurați concentrația de săruri din apa din piscină, cu ajutorul unui tester pentru săruri sau al unei benzi de test, după aceea adăugați săruri în piscină pentru a menține nivelul la 4 g/l (sau 2 g/l pentru versiunea LS). Dacă nu cunoașteți nivelul de săruri sau nu știți cum să-l testați, luați legătura cu furnizorul dvs.
SUPRAÎNCĂLZIRE (indicatorul „INFO” este aprins)	<ul style="list-style-type: none"> ▶ Dacă blocul de alimentare de la rețea este instalat într-un spațiu exterior, protejați-l de lumina directă a soarelui. ▶ Clorinarea va fi reluată automat după ce temperatura va scădea din nou. ▶ Problemă la blocul de alimentare de la rețea.
TEMPERATURĂ SCĂZUTĂ (indicatorul „INFO” este aprins, indicatorul de temperatură se aprinde intermitent)	<ul style="list-style-type: none"> ▶ Clorinarea se va opri automat dacă temperatura apei va scădea sub 10°C. ▶ Clorinarea va fi reluată automat la nivelul de clorinare în Modul Redus, între 10 și 15°C. ▶ Clorinarea va fi reluată automat la nivelul de clorinare normal, la mai mult de 15°C.
X X (se afișează în loc de temperatura curentă a apei)	▶ Înlocuiți senzorul de temperatură a apei.
— — (se afișează în loc de temperatura curentă a apei)	▶ Verificați și conectați senzorul de temperatură a apei.
— — (se afișează în loc de valoarea curentă a pH-ului)	<ul style="list-style-type: none"> ▶ Activați injectarea de acid, din meniul pH ▶ Verificați și conectați senzorul de pH.
— — (se afișează în loc de valoarea curentă a ORP-ului)	▶ Verificați și conectați senzorul ORP.

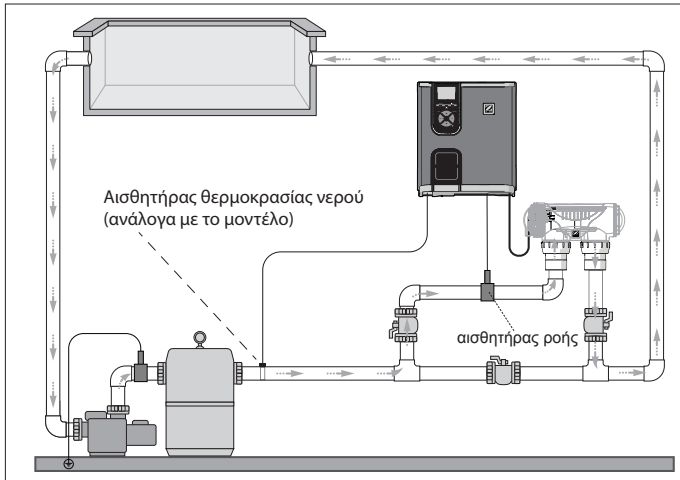
Mesaje atunci când este instalat un modul pH Link sau Dual Link:

pH SCĂZUT (indicatorul „INFO” este aprins)	<ul style="list-style-type: none"> ▶ Verificați nivelul pH-ului din piscină, folosind un fotometru sau o bandă de test. ▶ Verificați cablarea senzorului de pH la cutia de comandă și pe suportul senzorului. ▶ Verificați funcționarea senzorului cu ajutorul unui tester pentru senzori (solicitați acest lucru specialistului dvs. în piscine). ▶ Curățați și calibrați senzorul. ▶ Înlocuiți senzorul. ▶ Verificați și ajustați alcalinitatea apei (solicitați acest lucru specialistului dvs. în piscine).
OPRIRE DOZARE pH (Indicatorul „INFO” luminează intermitent)	<ul style="list-style-type: none"> ▶ Verificați nivelul pH-ului din piscină, folosind un fotometru sau o bandă de test. ▶ Verificați cablarea senzorului pH la blocul de alimentare de la rețea și pe suportul senzorului. ▶ Verificați funcționarea senzorului cu ajutorul unui tester pentru senzori (solicitați acest lucru specialistului dvs. în piscine). ▶ Curățați și calibrați senzorul. ▶ Înlocuiți rezervorul pH. ▶ Testați pompa peristaltică (solicitați acest lucru specialistului dvs. în piscine). ▶ Înlocuiți senzorul de pH. ▶ Reduceți alcalinitatea apei (solicitați acest lucru specialistului dvs. în piscine).
OPRIRE ORP (Indicatorul „INFO” luminează intermitent)	<ul style="list-style-type: none"> ▶ Verificați nivelul de clor din piscină, folosind un fotometru sau o bandă de test. ▶ Verificați cablarea senzorului ORP la blocul de alimentare de la rețea și de suportul senzorului. ▶ Verificați funcționarea senzorului cu ajutorul unui tester pentru senzori (solicitați acest lucru specialistului dvs. în piscine). ▶ Curățați și calibrați senzorul. ▶ Goliți piscina folosind conducta principală de scurgere, pentru a scădea concentrația de acid cianuric. ▶ Efectuați clorinare de șoc (folosind hipoclorit de calciu) pentru a reduce cloraminele. ▶ Verificați condițiile celulei. ▶ Înlocuiți senzorul ORP. ▶ Măriți valorile reguletoarelor de filtrare zilnică și ale temporizatoarelor SWC.

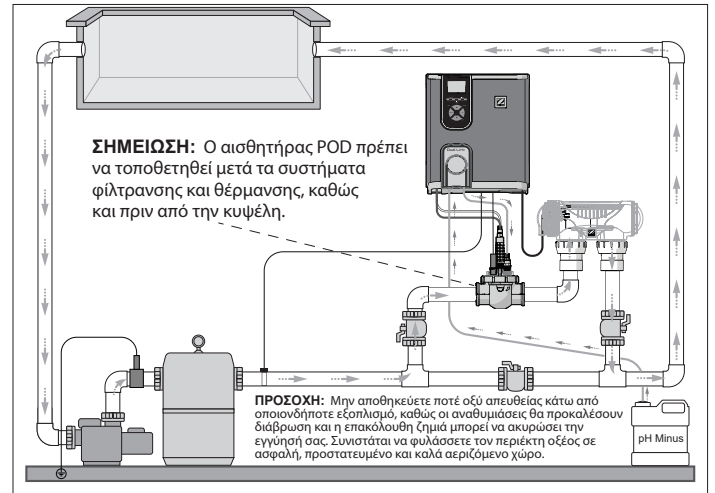


Όλες οι εργασίες συναρμολόγησης, ηλεκτρικής εγκατάστασης και συντήρησης πρέπει να εκτελούνται από εξειδικευμένο, εξουσιοδοτημένο προσωπικό που έχει διαβάσει προσεκτικά τις οδηγίες εγκατάστασης και σέρβις.

Σωληνώσεις



Μόνο χλωριωτής (απεικονίζεται το eXO® iQ)



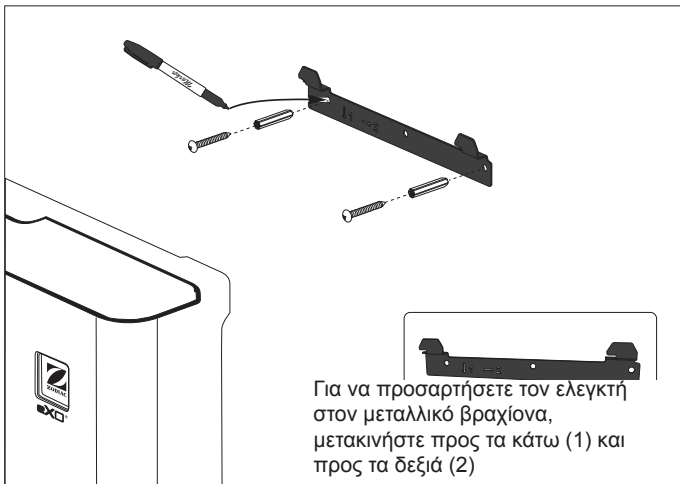
Χλωριωτής+ προαιρετική μονάδα (απεικονίζεται το eXO® iQ + Dual Link)

Εγκατάσταση κιβωτίου ελέγχου



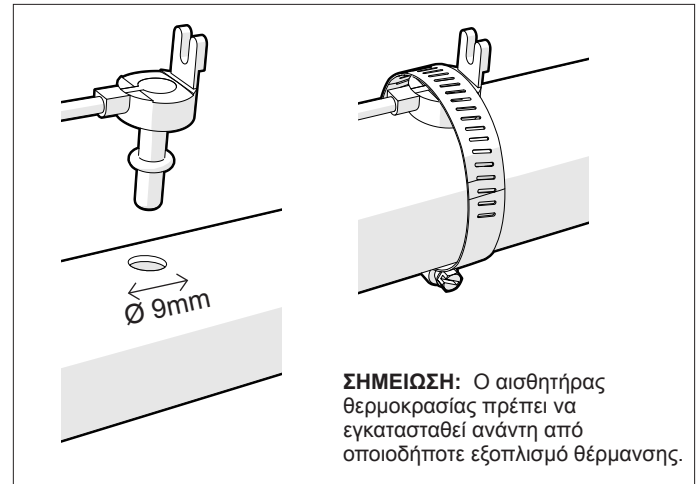
Τοποθετήστε το κιβώτιο ελέγχου τουλάχιστον 3,5 μέτρα ή περισσότερο μακριά από την πισίνα, 1,5 μέτρο από το έδαφος και 2 μέτρα από την κυψέλη. Ισχύουν όλοι οι εθνικοί, πολιτειακοί και τοπικοί κανονισμοί.

1 Τοποθέτηση του βραχίονα

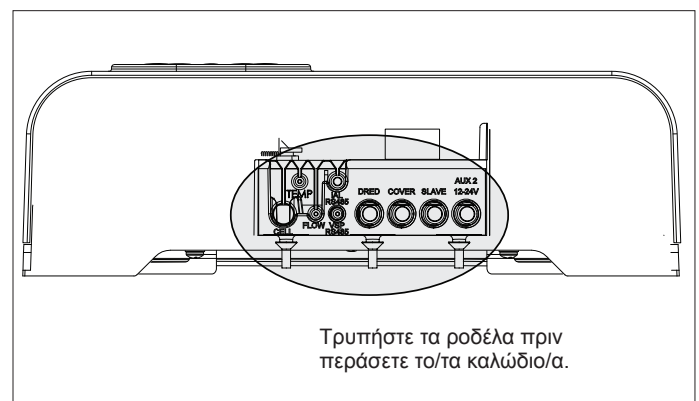
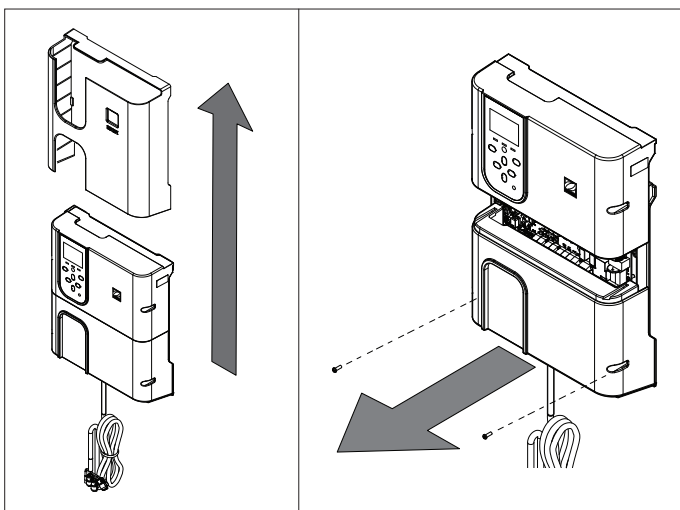


Ανατρέξτε στο πλήρες εγχειρίδιο για λεπτομερείς οδηγίες σχετικά με την εγκατάσταση και την καλωδίωση του κιβωτίου ελέγχου και του pH Link/Dual Link.

2 Εγκατάσταση του αισθητήρα θερμοκρασίας (ανάλογα με το μοντέλο)

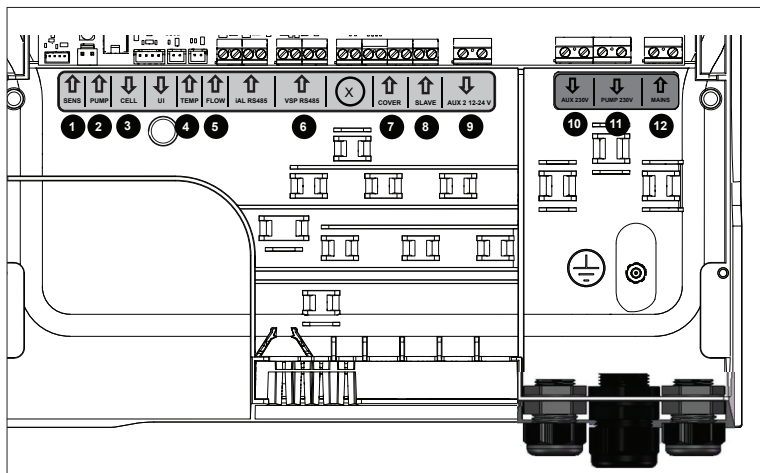


3 Ηλεκτρικές συνδέσεις καλωδίων



Σημεία σύνδεσης καλωδίωσης:

(Χαμηλή τάση = κίτρινο, Υψηλή τάση = πορτοκαλί)



ΣΗΜΕΙΩΣΗ: Χρησιμοποιήστε τα κολάρια στερέωσης που παρέχονται για να ασφαλίσετε τυχόν καλώδια που έχουν προστεθεί στο πλαίσιο της συσκευής.

1 SENS (είσοδος)
σύνδεση αισθητήρα μονάδας pH Link/
Dual Link

2 PUMP (είσοδος)
σύνδεση δοσομετρικής αντλίας
μονάδας pH Link/Dual Link

3 CELL (έξοδος)

4 TEMP (είσοδος)

5 FLOW (είσοδος)

6 VSP RS485 (είσοδος)
Σύνδεση αντλίας μεταβλητής
ταχύτητας

7 COVER (είσοδος)
Σύνδεση καλύμματος πισίνας

8 SLAVE (είσοδος)
Σύνδεση εξωτερικού ελέγχου

9 AUX 2 12-24V (έξοδος)
Ξηρή επαφή για βοηθητικές συσκευές με
ονομαστική τιμή 12-24V όπως θερμαντήρας,
μέγ. 8A.

10 AUX 1 230V (έξοδος)
Ξηρή επαφή για βοηθητικές συσκευές με
ονομαστική τιμή 230V όπως μετασχηματιστής
φωτισμού, μέγ. 8A.

11 PUMP 230V (έξοδος)
Σύνδεση παροχής ρεύματος για την αντλία
φίλτρασης
(FloPro VS ή άλλη αντλία), μέγ. 8A

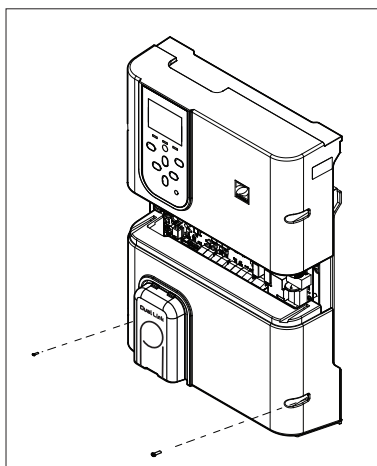
12 MAINS (είσοδος)
Τροφοδοσία συσκευής

Εγκατάσταση της μονάδας pH Link ή Dual Link (ανάλογα με το μοντέλο)

**ΠΡΙΝ ΞΕΚΙΝΗΣΕΤΕ!**

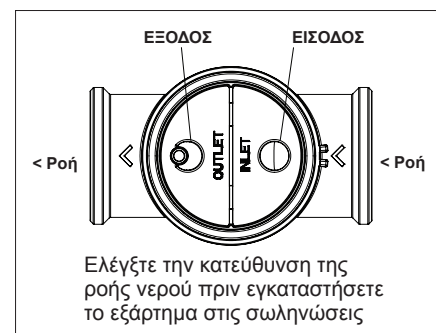
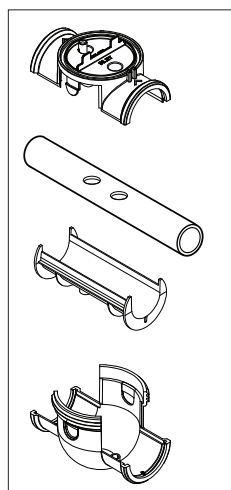
Απενεργοποιήστε την αντλία
φίλτρασης και αποσυνδέστε την
παροχή ισχύος της συσκευής.

1 Εγκατάσταση της μονάδας



- Ξεβιδώστε το υφιστάμενο κάτω κάλυμμα του κιβωτίου ελέγχου και αντικαταστήστε το με τη μονάδα pH Link ή Dual Link.
- Τα καλώδια SENS και PUMP πρέπει να συνδεθούν πριν από την εγκατάσταση της μονάδας.

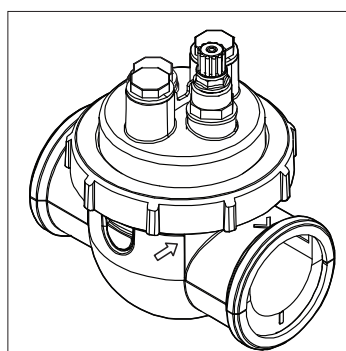
2 Εγκατάσταση του POD



Ελέγξτε την κατεύθυνση της
ροής νερού πριν εγκαταστήσετε
το εξάρτημα στις σωληνώσεις

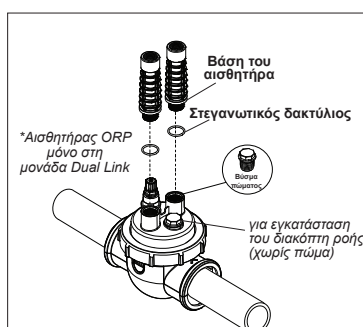
- Χρησιμοποιήστε τις οπές στον μειωτήρα ως πρότυπο και ανοίξτε τρύπες με το παρεχόμενο πριόνι οπών.
- Τοποθετήστε τον μειωτήρα για σωλήνα DN 50mm (δεν απαιτείται για σωλήνα DN 63mm).

3 Ασφάλιση του καλύμματος του POD



Το κάλυμμα POD διαθέτει σημάδια για τη σωστή τοποθέτηση. Ευθυγραμμίστε το βέλος στο POD με τον δακτύλιο ασφάλισης και περιστρέψτε το για να το ασφαλίσετε.

4 Εγκατάσταση αισθητήρα(ων), βαθμονόμηση και καθαρισμός

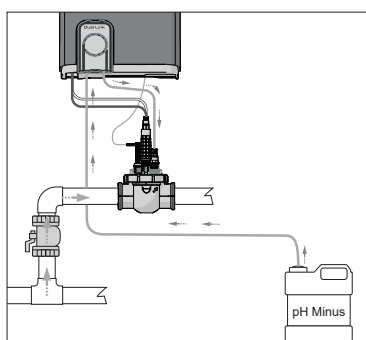
**Βαθμονόμηση:**

Βαθμονομήστε τους αισθητήρες πριν από την αρχική θέση σε λειτουργία. Συνιστάται τακτική βαθμονόμηση για ακριβή και αξιόπιστη λειτουργία. Ανατρέξτε στο εγχειρίδιο εγκατάστασης για τη λεπτομερή διαδικασία βαθμονόμησης.

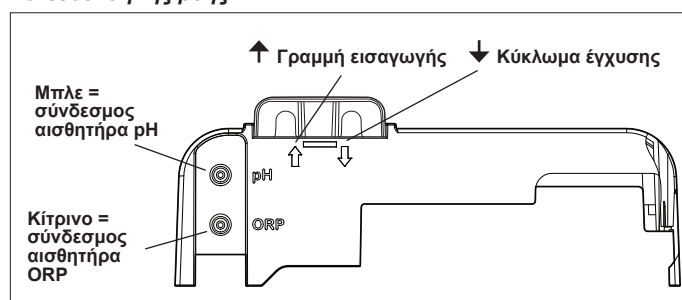
Καθαρισμός

Μετά την αρχική λειτουργία, συνιστάται τακτικός καθαρισμός για ακριβή και αξιόπιστη λειτουργία. Ξεπλύνετε τον αισθητήρα με νερό βρύσης για ένα λεπτό. Κουνήστε το εξάρτημα για να φύγει η περίσσεια νερού. Βουρτσάστε τους κόμβους και τη μεταλλική ταινία με οδοντόβουρτσα για ένα λεπτό.

5 Εγκατάσταση του pH Minus και του κυκλώματος εγχύσεως



Η αντλία pH περιστρέφεται δεξιόστροφα. Το οξύ τροφοδοτείται από την αριστερή πλευρά της αντλίας (μέσω της γραμμής εισαγωγής) και εγχύεται στο POD από τη δεξιά πλευρά (μέσω του κυκλώματος έγχυσης).

Κατεύθυνση της ροής:

Προετοιμασία και ισορροπία νερού της πισίνας



Ανατρέξτε στο πλήρες εγχειρίδιο για λεπτομέρειες σχετικά με:

- Την αρχή ρύθμισης του pH
- Τον πίνακα χημείας νερού
- Τη σωστή χρήση σταθεροποιητή (κυανουρικό οξύ)

Προσθέστε αλάτι στην πισίνα πριν την εκκίνηση της συσκευής. Απαιτούμενα επίπεδα:

- eXO® (iQ) – 4 g/L (4000 ppm)
- eXO® iQ LS – 2 g/L (2000 ppm)
- GenSalt OT – 4 g/L (4000 ppm)
- Hydroxinator® iQ – 4 g/L (4000 ppm) + 1,5 g/L (1500ppm) μεταλλικά στοιχεία MagnaPool®

Διατηρήστε τις παραμέτρους νερού ως εξής:

- Συνολική αλκαλικότητα (ΣΑ) μεταξύ 80 και 150 mg / L (ppm)
- pH μεταξύ 7,0 και 7,4
- Ελεύθερο χλώριο μεταξύ 0,5 και 2,0 mg/L (ppm)
- Σταθεροποιητής χλωρίου <30 mg/L (ppm)

Δοκιμάστε και διατηρήστε τη σωστή ισορροπία νερού καθ' όλη τη διάρκεια της σεζόν.

Διεπαφή χρήστη/προγραμματισμός (απεικονίζεται το μοντέλο eXO® iQ)



Ανατρέξτε στο πλήρες εγχειρίδιο για λεπτομερείς οδηγίες σχετικά με τον προγραμματισμό και τη ρύθμιση χρονοδιακοπών για τα εξής:

Ορισμός χρόνων και ρυθμίσεων λειτουργίας χλωρίωσης και βοηθητικού εξοπλισμού μέσω των μενού διεπαφής χρήστη.

A - Θερμοκρασία νερού
B - Τρόπος λειτουργίας (AUTO / ON / OFF)
C - Ώρα
D - Κατάσταση βοηθητικών εξαρτημάτων
E - Κατάσταση της σύνδεσης Wi-Fi

Η LED υποδεικνύει χαμηλό επίπεδο αλατιού/μετάλλων ή χαμηλή αγωγιμότητα νερού

Ενεργοποίηση της λειτουργίας παραγωγής χαμηλής χλωρίου

Μενού χρήστη/Επιστροφή

- Περιήγηση στο τρέχον μενού
 - Αύξηση ή μείωση μιας ρύθμισης

Ενεργοποίηση σύζευξης Wi-Fi (παρεταταμένο πάτημα στα κουμπιά LOW και BOOST ταυτόχρονα, μέχρι το εικονίδιο να εμφανιστεί στο επάνω μέρος της οθόνης)

Η LED υποδεικνύει πληροφορίες ή μήνυμα σφάλματος στην οθόνη

- Ενεργοποίηση ή απενεργοποίηση της συσκευής (παρεταταμένο πάτημα)
 - Αλλαγή του τρόπου λειτουργίας AUTO / ON / OFF (σύντομο πάτημα)

Ενεργοποίηση λειτουργίας Boost ⁽¹⁾ (100% χλωρίωση για 24 ώρες)

- Εισαγωγή επισημασμένης επιλογής
 - Διαγραφή μηνύματος σφάλματος (πατήστε παρεταταμένα για 4 δευτερόλεπτα)

⁽¹⁾ Η αντλία φίλτρασης θα λειτουργεί και όταν είναι συνδεδεμένη στο κιβώτιο ελέγχου

Έναρξη χλωρίωσης

Πριν από τη θέση σε λειτουργία του χλωριωτή για πρώτη φορά, χρησιμοποιήστε τα μενού για τα εξής:

1 Ρύθμιση του ρολογιού (ώρας)

2 Ορισμό της γλώσσας

3 Σύνδεση στο Fluidra Pool

- Κατεβάστε την εφαρμογή Fluidra Pool και ακολουθήστε τις οδηγίες.
- **ΣΗΜΕΙΩΣΗ:** Ενδέχεται να απαιτείται επέκταση Wi-Fi εάν η ισχύς του Wi-Fi δεν είναι επαρκής.

4 Θέση σε λειτουργία του χλωριωτή

Η εργοστασιακή ρύθμιση χλωρίωσης είναι στο 50%. Εάν είναι εγκατεστημένη η μονάδα Dual Link, το ποσοστό χλωρίωσης ελέγχεται από τη μονάδα.



1 παρεταταμένο πάτημα = ενεργοποίηση ή απενεργοποίηση της συσκευής
 2 πατήματα = πατήστε για επιλογή της χειροκίνητης λειτουργίας ON για έναρξη της χλωρίωσης



Αύξηση ή μείωση της ρύθμισης χλωρίωσης σε προσαυξήσεις του 10%. Η τρέχουσα τιμή είναι στη μνήμη μέχρι την επόμενη τροποποίηση.



Πατήστε MENU για να επιλέξετε ρυθμίσεις.

Αντιμετώπιση βασικών προβλημάτων



Ανατρέξτε στο πλήρες εγχειρίδιο για τα εξής:

- Αντιμετώπιση προβλημάτων του pH Link ή του Dual Link
- Συντήρηση και προετοιμασία για τη χειμερινή περίοδο
- Αντιμετώπιση προβλημάτων σύνδεσης Wi-Fi

Όταν υπάρχει μια κατάσταση σφάλματος, εμφανίζεται ένα μήνυμα στην οθόνη και οι LED "INFO" αναβοσβήνουν.

Για να διαγράψετε ένα μήνυμα σφάλματος μετά την επίλυση της κατάστασης, πατήστε και κρατήστε πατημένο το **OK** για 4 δευτερόλεπτα (ισχύει για μηνύματα στα οποία αναβοσβήνει η ένδειξη INFO).

Εάν ένα σφάλμα συνδέεται με την αγωγιμότητα (χαμηλή αγωγιμότητα), η LED "SALTS" σβήνει αυτόματα όταν διορθωθεί το σφάλμα.

Μήνυμα	Λύση
NO FLOW ή CHECK PUMP (αναμμένη ένδειξη "INFO")	<ul style="list-style-type: none"> ▶ Ελέγξτε την αντλία, το φίλτρο, το/τα σκίμερ και τις βαλβίδες παράκαμψης. Καθαρίστε εάν είναι απαραίτητο. ▶ Ελέγξτε τις συνδέσεις καλωδίων (διακόπτης ροής).
CHECK OUTPUT (αναβοσβήνουσα ένδειξη "INFO")	<ul style="list-style-type: none"> ▶ Απενεργοποιήστε τον χλωριωτή (κουμπί "Power") και κόψτε την παροχή ρεύματος στο κιβώτιο ελέγχου και, στη συνέχεια, βεβαιωθείτε ότι όλα τα καλώδια είναι σωστά συνδεδεμένα (τροφοδοτικό ρεύματος, κυψέλη κ.λπ.). ▶ Ελέγξτε την κυψέλη και αντικαταστήστε τη εάν χρειάζεται.
LOW CONDUCTIVITY (αναμμένη ένδειξη "SALTS")	<ul style="list-style-type: none"> ▶ Ελέγξτε τη θερμοκρασία του νερού. ▶ Ελέγξτε την κατάσταση των πλακών της κυψέλης. ▶ Μετρήστε τη συγκέντρωση αλατιού στο νερό της πισίνας με έναν ελεγκτή αλατιού ή μια δοκιμαστική ταινία και μετά προσθέστε αλάτι στην πισίνα για να διατηρήσετε τη στάθμη στα 4 g/L (ή 2g/ L για την έκδοση LS). Εάν δεν γνωρίζετε το επίπεδο αλατιού ή πώς να το ελέγξετε, επικοινωνήστε με τον πωλητή σας.
OVER HEAT (αναμμένη ένδειξη "INFO")	<ul style="list-style-type: none"> ▶ Εάν το κιβώτιο ελέγχου είναι εγκατεστημένο σε εξωτερικό χώρο, προστατέψτε το από το άμεσο ηλιακό φως. ▶ Η χλωρίωση θα συνεχιστεί αυτόματα μόλις η θερμοκρασία μειωθεί ξανά. ▶ Πρόβλημα στο κιβώτιο ελέγχου
LOW TEMPERATURE (αναμμένη ένδειξη "INFO", αναβοσβήνουσα ένδειξη θερμοκρασίας)	<ul style="list-style-type: none"> ▶ Η χλωρίωση θα σταματήσει αυτόματα εάν η θερμοκρασία του νερού πέσει κάτω από τους 10°C. ▶ Η χλωρίωση θα συνεχίσει αυτόματα στον ρυθμό χλωρίωσης της λειτουργίας χαμηλής ισχύος μεταξύ 10 και 15°C. ▶ Η χλωρίωση θα συνεχίσει αυτόματα στον κανονικό ρυθμό χλωρίωσης άνω των 15°C.
X X (εμφανίζεται αντί της τρέχουσας θερμοκρασίας νερού)	<ul style="list-style-type: none"> ▶ Αντικαταστήστε τον αισθητήρα θερμοκρασίας νερού.
— — (εμφανίζεται αντί της τρέχουσας θερμοκρασίας νερού)	<ul style="list-style-type: none"> ▶ Ελέγξτε και συνδέστε τον αισθητήρα θερμοκρασίας νερού.
— — (εμφανίζεται αντί της τρέχουσας τιμής pH)	<ul style="list-style-type: none"> ▶ Ενεργοποιήστε την έγχυση οξέος στο μενού pH ▶ Ελέγξτε και συνδέστε τον αισθητήρα pH.
— — (εμφανίζεται αντί της τρέχουσας τιμής ORP)	<ul style="list-style-type: none"> ▶ Ελέγξτε και συνδέστε τον αισθητήρα ORP.

Μηνύματα όταν είναι εγκατεστημένη μια μονάδα pH Link ή Dual Link:

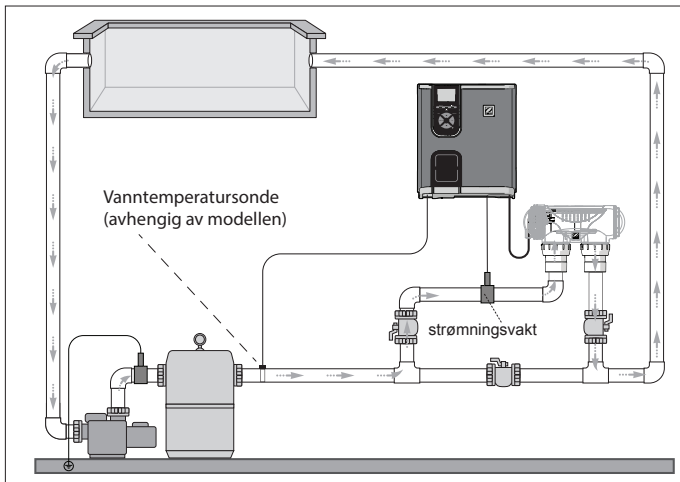
pH LOW (αναμμένη ένδειξη "INFO")	<ul style="list-style-type: none"> ▶ Ελέγξτε το επίπεδο pH στην πισίνα με φωτόμετρο ή δοκιμαστική ταινία. ▶ Ελέγξτε την καλωδίωση του αισθητήρα pH στο κιβώτιο ελέγχου και στη βάση του αισθητήρα. ▶ Ελέγξτε τη λειτουργία του αισθητήρα με έναν ελεγκτή αισθητήρα (ρωτήστε τον ειδικό της πισίνας σας). ▶ Καθαρίστε και βαθμονομήστε τον αισθητήρα. ▶ Αντικαταστήστε τον αισθητήρα. ▶ Ελέγξτε και ρυθμίστε την αλκαλικότητα του νερού (ρωτήστε τον ειδικό της πισίνας σας).
pH DOSING STOP (αναβοσβήνουσα ένδειξη "INFO")	<ul style="list-style-type: none"> ▶ Ελέγξτε το επίπεδο pH στην πισίνα με φωτόμετρο ή δοκιμαστική ταινία. ▶ Ελέγξτε την καλωδίωση του αισθητήρα pH στο κιβώτιο ελέγχου και στη βάση του αισθητήρα. ▶ Ελέγξτε τη λειτουργία του αισθητήρα με έναν ελεγκτή αισθητήρα (ρωτήστε τον ειδικό της πισίνας σας). ▶ Καθαρίστε και βαθμονομήστε τον αισθητήρα. ▶ Αντικαταστήστε το δοχείο pH. ▶ Ελέγξτε την περισταλτική αντλία (ρωτήστε τον ειδικό της πισίνας σας). ▶ Αντικαταστήστε τον αισθητήρα pH. ▶ Μειώστε την αλκαλικότητα του νερού (ρωτήστε τον ειδικό της πισίνας σας).
ORP STOP (αναβοσβήνουσα ένδειξη "INFO")	<ul style="list-style-type: none"> ▶ Ελέγξτε τη στάθμη χλωρίου στην πισίνα με ένα φωτόμετρο ή μια δοκιμαστική ταινία. ▶ Ελέγξτε την καλωδίωση του αισθητήρα ORP στο κιβώτιο ελέγχου και στη βάση του αισθητήρα. ▶ Ελέγξτε τη λειτουργία του αισθητήρα με έναν ελεγκτή αισθητήρα (ρωτήστε τον ειδικό της πισίνας σας). ▶ Καθαρίστε και βαθμονομήστε τον αισθητήρα. ▶ Αποστραγγίστε την πισίνα χρησιμοποιώντας τον κύριο αγωγό αποστραγγίσεως για να μειώσετε τη συγκέντρωση κυανουρικού οξέος. ▶ Εκτελέστε χλωρίωση σοκ (χρησιμοποιώντας υποχλωριώδες ασβέστιο) για να μειώσετε τις χλωραμίνες. ▶ Ελέγξτε τις συνθήκες της κυψέλης. ▶ Αντικαταστήστε τον αισθητήρα ORP. ▶ Αυξήστε τους χρονοδιακόπτες καθημερινής φίλτρασης και SWC.

NO

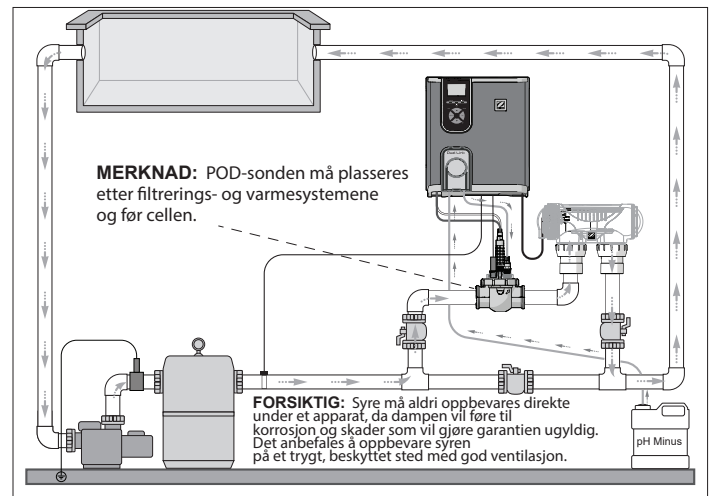


All montering, elektrisk installasjon og alt vedlikehold må utføres av kvalifisert og godkjent personell, etter at alle instruksjonene for installasjon og vedlikehold har blitt grundig lest.

Slanger



Kun elektrolyser (eXO® iQ vist)



Elektrolyser + tilleggsmodul (eXO® iQ + Dual Link vist)

Installer betjeningsenheten

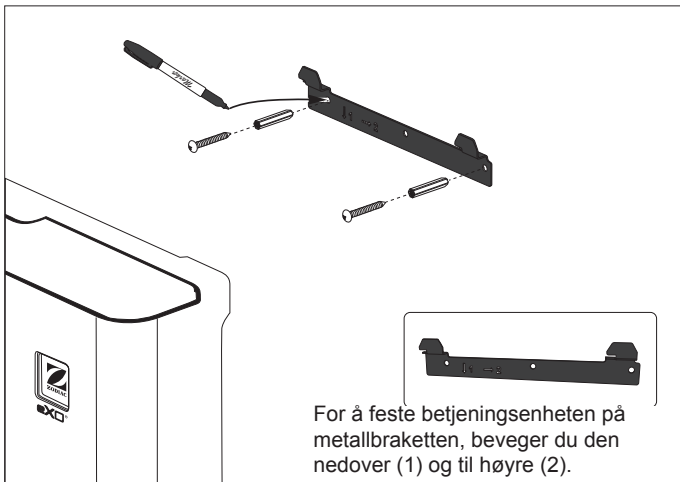


Plasser betjeningsenheten minst 3,5 meter fra bassenget, 1,5 meter over bakken og innenfor en radius på 2 meter fra cellen. Alle nasjonale, føderale og lokale standarder gjelder.

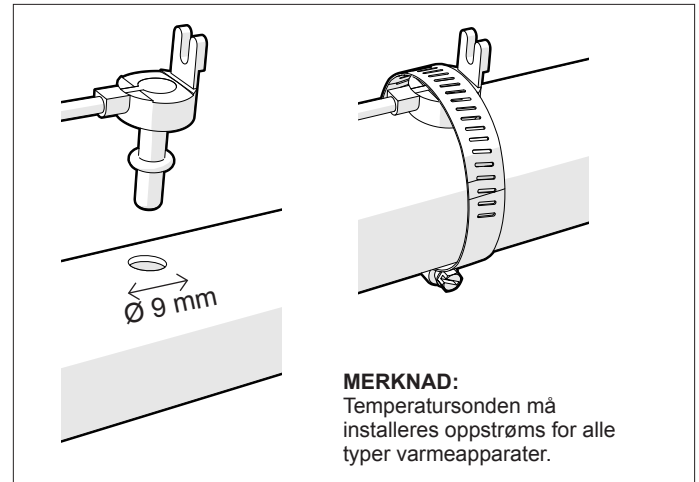


Se veiledningen i sin helhet for detaljerte instruksjoner om installasjon og kabling av betjeningsenheten og pH Link/ Dual Link.

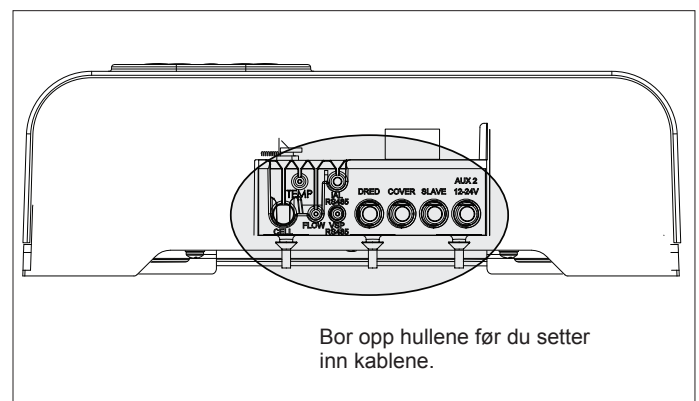
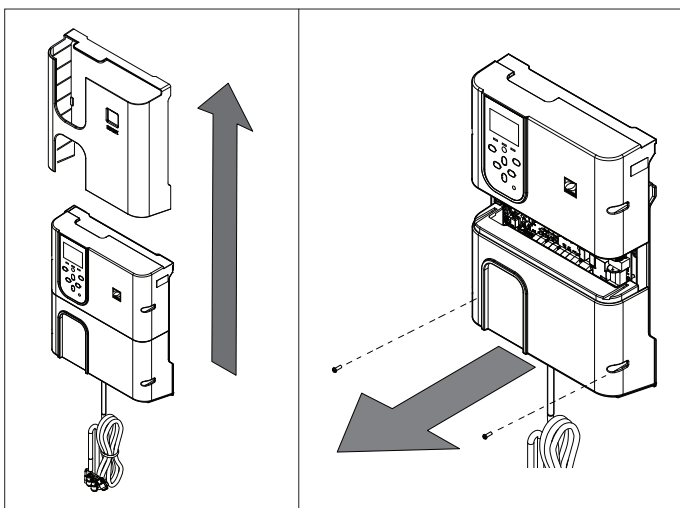
1 Monter braketten



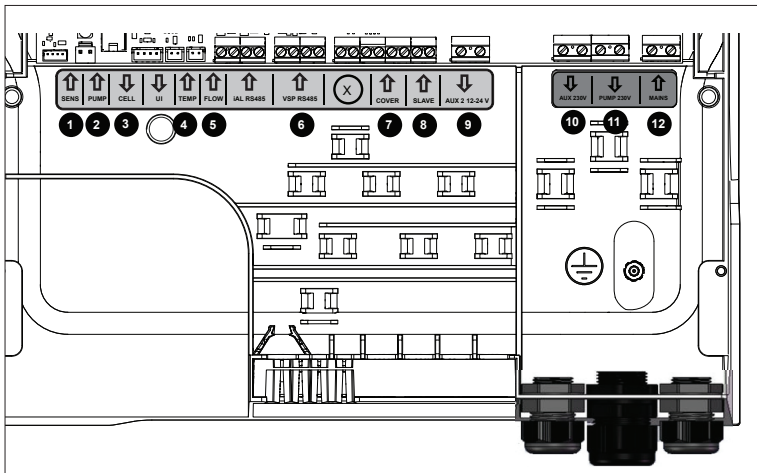
2 Installer temperatursonden (avhengig av modellen)



3 Elektriske koblinger



Punkter for elektrisk tilkobling:
(Lavspenning = gul, Høyspenning = oransje)



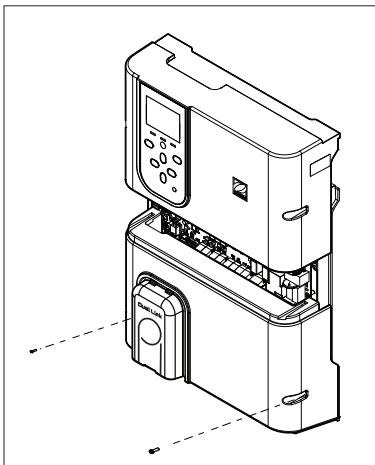
- 1 SENS (ingang)**
Tilkobling av sonden for modulen pH Link/Dual Link
- 2 PUMP (ingang)**
Tilkobling av doseringspumpen for modulen pH Link/Dual Link
- 3 CELL (utgang)**
- 4 TEMP (ingang)**
- 5 FLOW (ingang)**
- 6 VSP RS485 (ingang)**
Kobling for pumpe med variabel hastighet
- 7 COVER (ingang)**
Tilkobling til bassengdekket
- 8 SLAVE (ingang)**
Tilkobling av eksternt betjening
- 9 AUX 2 12-24V (utgang)**
Tørrkobling for ekstraapparat 12-24 V, f.eks. oppvarming, maks. 8 A.
- 10 AUX 1 230V (utgang)**
Tørrkobling for ekstraapparat 230 V, f.eks. omformer til belysning, maks. 8 A.
- 11 PUMP 230V (utgang)**
Strømkontakt for filteringspumpe (FloPro VS eller annen pumpe), maks. 8 A
- 12 MAINS (ingang)**
Strømforsyning til apparatet

MERKNAD: Bruk de medfølgende kabelklemmene for å feste kablene som legges til inne i boksen på apparatet.

Installere modulen pH Link eller Dual Link (Valgfritt)

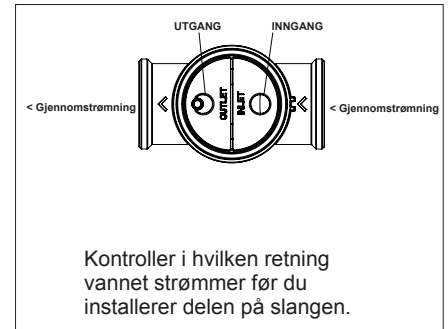
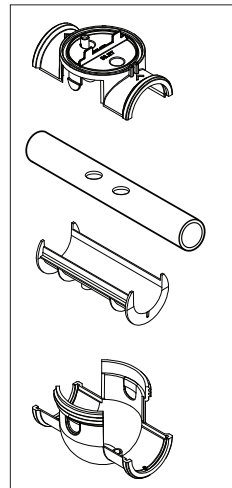
⚠ FØR DU BEGYNNER!
Deaktiver filteringspumpen og koble fra strømforsyningen til apparatet.

1 Installer modulen



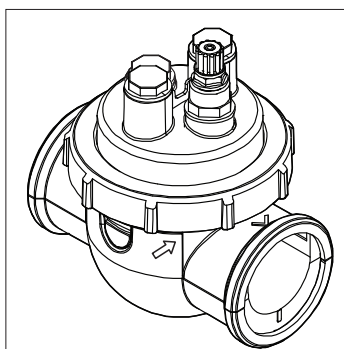
- Skru løs det nedre dekselet på betjeningsenheten og erstatt det med modulen pH Link eller Dual Link.
- Kablingen for SENS og PUMP må være tilkoblet før modulen installeres.

2 Installer POD-en



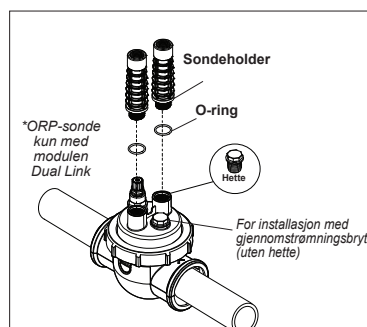
- Kontroller i hvilken retning vannet strømmer før du installerer delen på slangen.
- Bruk hullene på reduksjonsapparatet som mal, og bor hull ved hjelp av den medfølgende hullsagen.
- Installer reduksjonsapparatet for slangen DN 50 mm (ikke nødvendig for slangen DN 63 mm).

3 Fest POD-dekselet



POD-dekselet er utstyrt med en nøkkel for god justering. Sett pilene på POD-en på linje med låseringen, og vri deretter POD-en for å feste den.

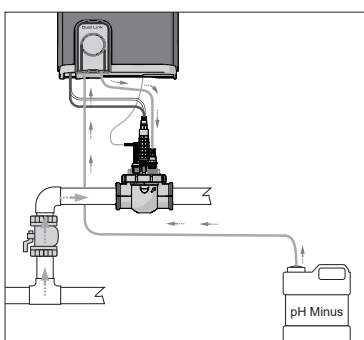
4 Installer sensoren(e), kalibrer og rengjør deretter



Kalibrering:
Kalibrer sondene før første bruk. Regelmessig kalibrering anbefales for nøyaktig og pålitelig drift. Se installasjonsveiledningen for den detaljerte kalibreringsprosedyren.

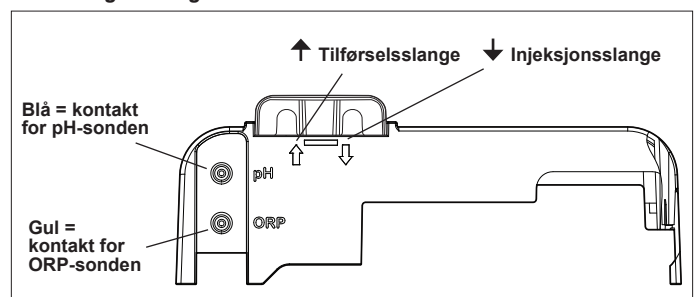
Rengjøring:
Regelmessig rengjøring etter første bruk anbefales for nøyaktig og pålitelig drift. Skyll sonden under rennende springvann i ett minutt. Rist den for å fjerne vannrester. Børst pakningene og metallbåndene med en tannbørste i ett minutt.

5 Installer pH Minus og injeksjonsslengene



pH-pumpen roterer med klokken. Syren tilføres på venstre side av pumpen (via tilførselsslengen) og sprøytes inn i POD-en på høyre side (via injeksjonsslengen).

Strømningsretning:



Klargjøre og balansere bassenget

Tilsett salt i bassenget før apparatet settes i drift. Nødvendige mengder:

- eXO® (iQ) – 4 g/l (4000 ppm)
- eXO® iQ LS – 2 g/l (2000 ppm)
- GenSalt OT – 4 g/l (4000 ppm)
- Hydroxinator® iQ – 4 g/l (4000 ppm) + 1,5 g/l (1500 ppm) mineraler av typen MagnaPool®

Oppretthold vannparameterne som følger:

- Total alkalitet (TA) mellom 80 og 150 mg/l (ppm)
- pH mellom 7,0 og 7,4
- Fritt klor mellom 0,5 og 2,0 mg/l (ppm)
- Klorstabilisator <30 mg/l (ppm)

Test og oppretthold balansen i vannet gjennom hele sesongen.



Se veiledningen i sin helhet for detaljert informasjon om:

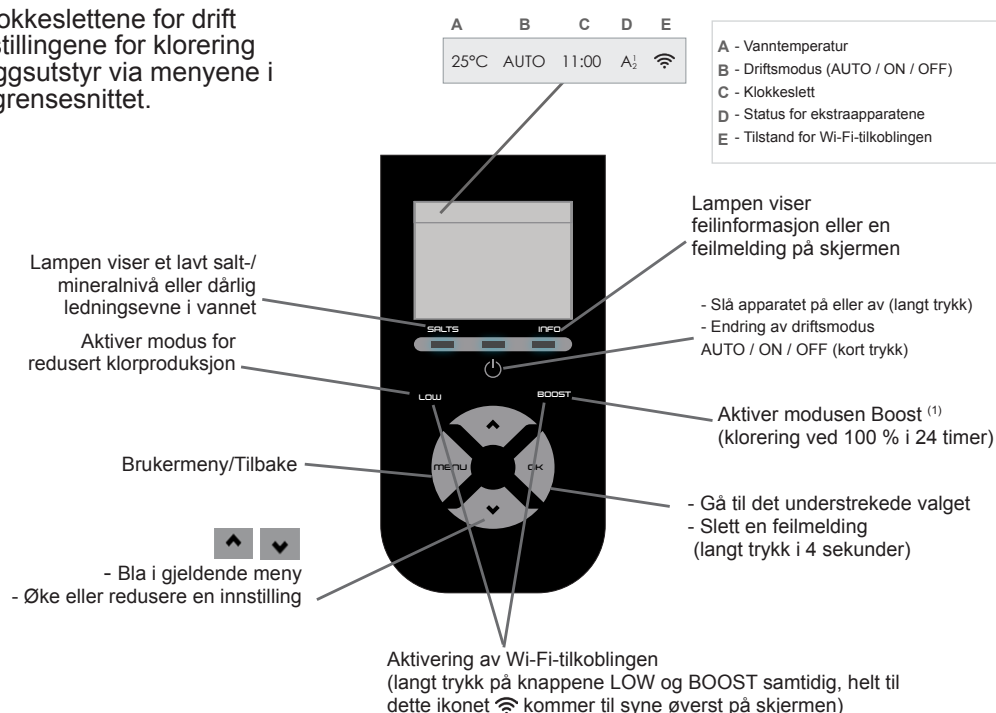
- Prinsippet for pH-regulering
- Vannets kjemiske sammensetning
- Riktig bruk av stabilisator (cyanursyre)

Brukergrensesnitt/Programmering (eXO® iQ-modell vist)



Se veiledningen i sin helhet for detaljerte instruksjoner om programmering og innstilling av tidtakerne for:

Angi klokkeslettene for drift og innstillingene for klorering og tilleggsutstyr via menyene i brukergrensesnittet.



- klorering
- Filtreringspumpe
- Belysning
- Oppvarming
- Bassengdekke
- Boost-modus
- Øko-modus
- Innstillingsverdi for pH
- Innstillingsverdi for ORP

⁽¹⁾ Filtreringspumpen fungerer også hvis den er koblet til betjeningsenheten

Start kloreringen

Før elektrolyseren brukes for første gang, bruk menyene for å:

- 1 Stille klokken (klokkeslett)**
- 2 Angi språket**
- 3 Koble til Fluidra Pool**
 - Last ned applikasjonen Fluidra Pool og følg anvisningene.
 - **MERKNAD:** En Wi-Fi-forsterker kan være nødvendig hvis Wi-Fi-dekningen ikke er god nok.
- 4 Start elektrolyseren**



- 1 langt trykk = apparatet slås på
- 2 trykk = trykk for å velge den manuelle modusen ON for å starte kloreringen



Øk eller reduser innstillingen for klorering i trinn på 10 %. Gjeldende verdi beholdes til neste endring.



Trykk på MENU for å velge innstillingene.

Ved fabrikken er innstillingen for klorering satt til 50 %. Hvis modulen Dual Link installerer, vil prosentandelen for kloreringen bli styrt av modulen.

Grunnleggende feilsøking



Se veiledningen i sin helhet for informasjon om:

- Feilsøking for pH Link eller Dual Link
- Vedlikehold og overvintring
- Feilsøking av Wi-Fi-tilkoblingen

Ved feil, vil en melding være synlig på skjermen og lampen «INFO» blinker.

For å slette en feilmelding når feilen rettet opp, trykk på **OK** i 4 sekunder (gjelder for meldinger der INFO-lampen blinker).

Hvis en feil er knyttet til ledningsevnen (dårlig ledningsevne), vil lampen «SALTS» slå seg av automatisk når feilen er rettet opp.

Melding	Løsning
AUCUN DEBIT (INGEN STRØMN.) eller CTRL POMPE (KTRL PUMPE) (Lampen «INFO» lyser)	<ul style="list-style-type: none"> ▶ Kontroller pumpen, filteret, skimmeren(e) og by-pass-ventilene. Rengjør dem ved behov. ▶ Kontroller tilkoblingen av ledningene (strømningsbryter).
DEFAUT PROD (STD PROD) (Lampen «INFO» blinker)	<ul style="list-style-type: none"> ▶ Slå av elektrolyseren (knappen «Power») og koble fra strømtilførselen til betjeningsenheten. Kontroller deretter koblingen for alle kablene (strømtilførsel, celle osv.). ▶ Kontroller cellen og bytt den ut om nødvendig.
CONDUCTIVITE (LEDNINGSEVNE) (Lampen «SALTS» lyser)	<ul style="list-style-type: none"> ▶ Kontroller vanntemperaturen. ▶ Kontroller tilstanden på platene i cellen. ▶ Mål saltkonsentrasjonen i bassengvannet ved hjelp av en salttest eller en teststrimmel, og tilsett deretter salt i bassenget for å opprettholde en metning på 4 g/l (eller 2 g/l for LS-versjonen). Hvis du ikke vet hva saltmetningen er og ikke vet hvordan du tester den, ta kontakt med forhandleren.
SURCHAUFFE (OVEROPPHETING) (Lampen «INFO» lyser)	<ul style="list-style-type: none"> ▶ Hvis betjeningsenheten installeres utendørs, må den beskyttes mot direkte sollys. ▶ Kloreringen gjenopptas automatisk når temperaturen har gått ned igjen. ▶ Problem med betjeningsenheten.
TEMP. EAU BASSE (LAV VANNTEMP) (Lampen «INFO» lyser, temperaturen blinker)	<ul style="list-style-type: none"> ▶ Kloreringen stanser automatisk hvis vanntemperaturen faller til under 10 °C. ▶ Kloreringen gjenopptas automatisk med kloreringsnivået for Øko-modus mellom 10 og 15 °C. ▶ Kloreringen gjenopptas automatisk med normalt kloreringsnivå over 15 °C.
X X (vises istedenfor gjeldende vanntemperatur)	<ul style="list-style-type: none"> ▶ Bytt ut vanntemperatursonden.
— — (vises i stedet for gjeldende vanntemperatur)	<ul style="list-style-type: none"> ▶ Kontroller og koble til vanntemperatursonden.
— — (vises i stedet for gjeldende pH-verdi)	<ul style="list-style-type: none"> ▶ Aktiver innsprøyting av syre i pH-menyen ▶ Kontroller og koble til pH-sonden.
— — (vises i stedet for gjeldende ORP-verdi)	<ul style="list-style-type: none"> ▶ Kontroller og koble til ORP-sonden.

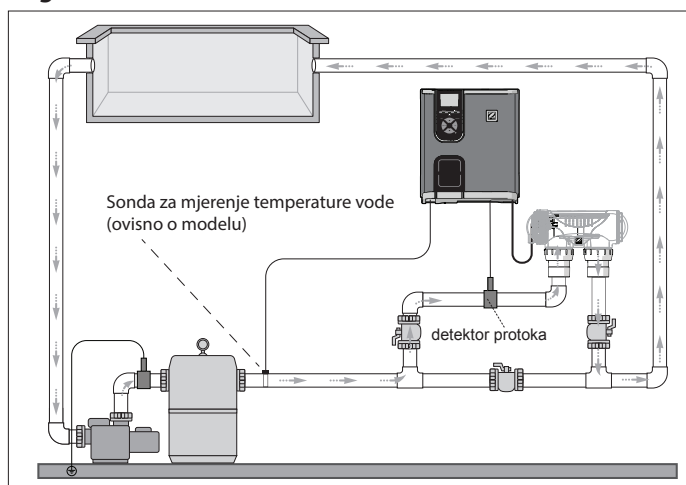
Meldinger når en pH Link-kontroll eller Dual Link kontroll er installert:

pH BAS (LAV pH) (Lampen «INFO» lyser)	<ul style="list-style-type: none"> ▶ Kontroller pH-nivået i bassenget ved hjelp av en lysmåler eller en teststrimmel. ▶ Kontroller kablingen til pH-sonden på betjeningsenheten og sondeholderen. ▶ Kontroller at sonden fungerer som den skal ved hjelp av en sondetester (rådfør deg med en bassengspesialist). ▶ Rengjør og kalibrer sonden. ▶ Bytt ut sonden. ▶ Kontroller og juster alkaliteten i vannet (rådfør deg med en bassengspesialist).
REGUL pH STOP (Lampen «INFO» blinker)	<ul style="list-style-type: none"> ▶ Kontroller pH-nivået i bassenget ved hjelp av en lysmåler eller en teststrimmel. ▶ Kontroller kablingen til pH-sonden på betjeningsenheten og sondeholderen. ▶ Kontroller at sonden fungerer som den skal ved hjelp av en sondetester (rådfør deg med en bassengspesialist). ▶ Rengjør og kalibrer sonden. ▶ Bytt ut pH-beholderen. ▶ Test den peristaltiske pumpen (rådfør deg med en bassengspesialist). ▶ Bytt ut pH-sonden. ▶ Reduser alkaliteten i vannet (rådfør deg med en bassengspesialist).
PROD. ORP STOP (Lampen «INFO» blinker)	<ul style="list-style-type: none"> ▶ Kontroller klor-nivået i bassenget ved hjelp av en lysmåler eller en teststrimmel. ▶ Kontroller kablingen til ORP-sonden på betjeningsenheten og sondeholderen. ▶ Kontroller at sonden fungerer som den skal ved hjelp av en sondetester (rådfør deg med en bassengspesialist). ▶ Rengjør og kalibrer sonden. ▶ Tøm bassenget ved hjelp av sluket i bunnen av bassenget for å redusere konsentrasjonen av cyanursyre. ▶ Sjekk-klor vannet (med kalsiumhypokloritt) for å redusere innholdet av kloraminer. ▶ Kontroller tilstanden på cellene. ▶ Bytt ut ORP-sonden. ▶ Øk den daglige filtreringen og SWC-tidakerne.

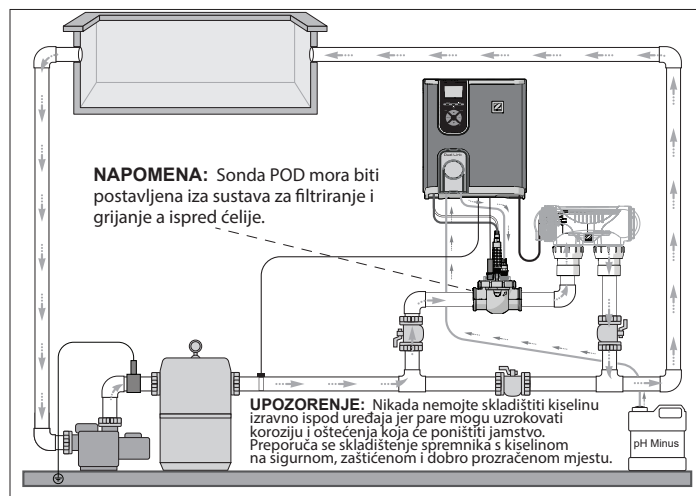


Sve radnje sastavljanja, instalacije električnih uređaja i održavanja moraju obaviti za to osposobljene i ovlaštene osobe nakon što su pažljivo pročitale sve uputa za postavljanje i održavanje.

Cjevovodi



Samo elektrolizator (predstavljeni eXO® iQ)



Elektrolizator + opcijski modul (predstavljeni eXO® iQ + Dual Link)

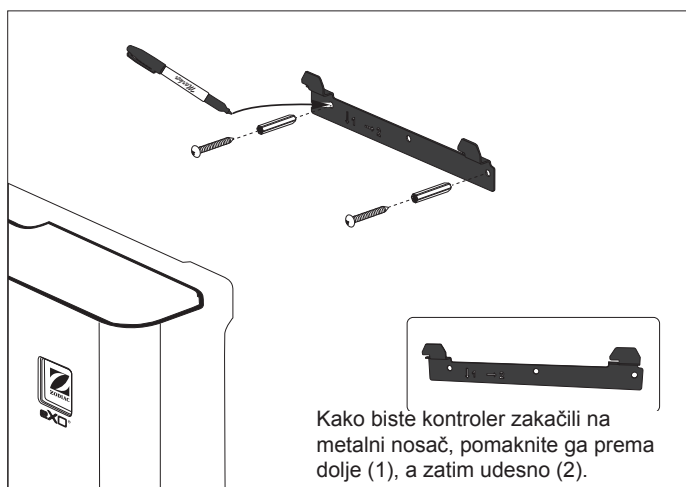
Instaliranje upravljačke kutije

! Postaviti upravljačku kutiju na udaljenost od najmanje 3,5 metra od bazena, 1,5 metar od tla i unutar radijusa od 2 metra od ćelije. Primjenjuju se svi nacionalni, federalni i lokalni standardi.

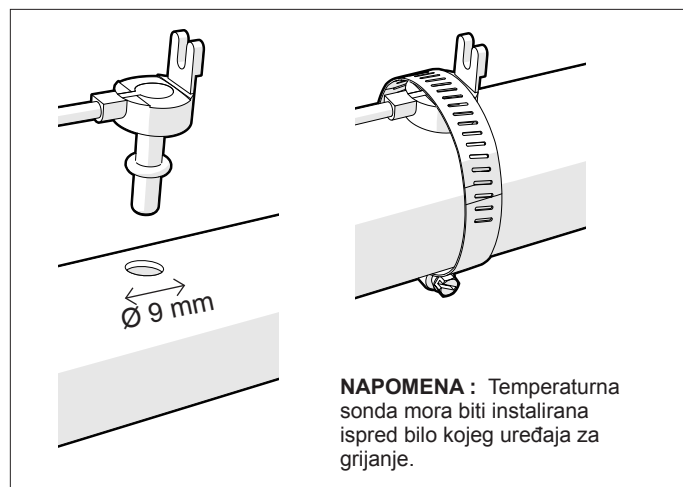


Pregledati kompletan priručnik za detaljnije upute o instaliranju i ožičenju upravljačke kutije i pH Link/Dual Link-a.

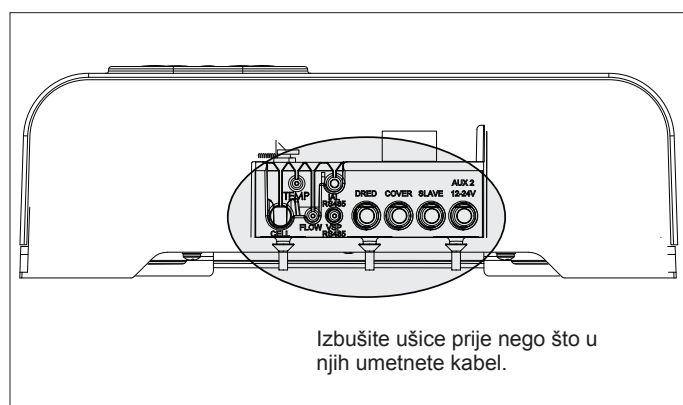
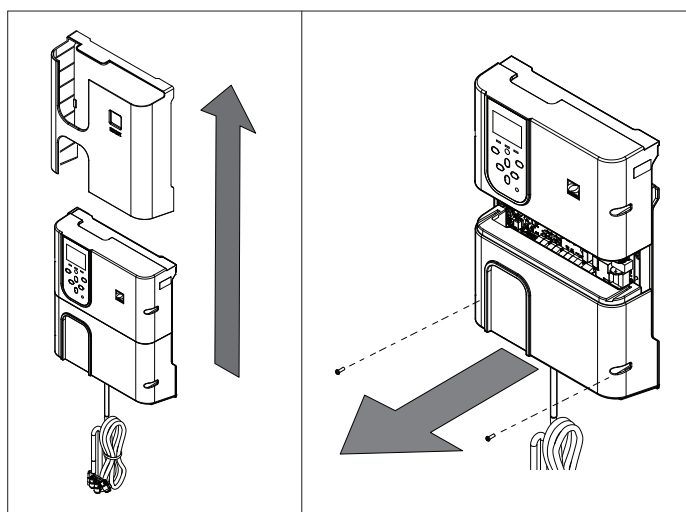
1 Montiranje nosača



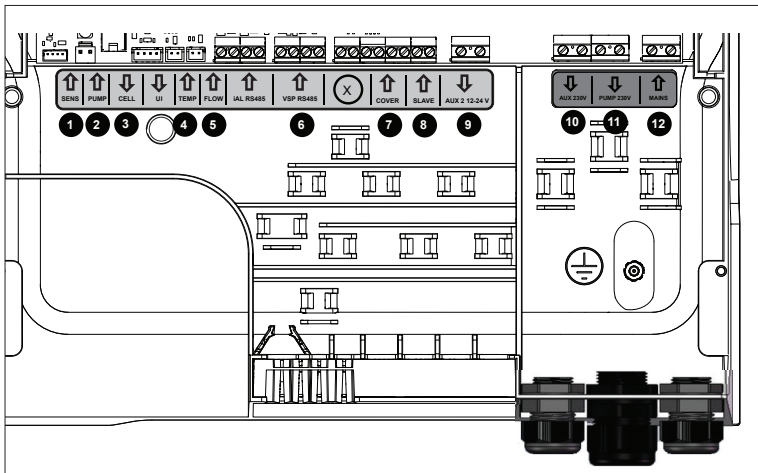
2 Instaliranje temperature sonde (ovisno o modelu)



3 Električni priključci



Točke električnih priključaka:
(Niski napon = žuto, visoki napon = narančasto)



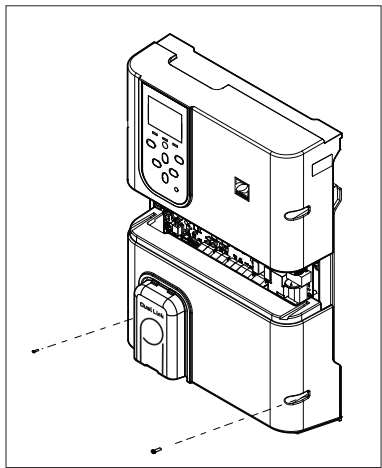
- 1 SENS (ulaz)**
Priključak za sondu modula pH Link/ Dual Link
- 2 PUMP (ulaz)**
Priključak za pumpu za doziranje modula pH Link/Dual Link
- 3 CELL (izlaz)**
- 4 TEMP (ulaz)**
- 5 FLOW (ulaz)**
- 6 VSP RS485 (ulaz)**
Priključak za pumpu s promjenjivom brzinom
- 7 COVER (ulaz)**
Priključak za krov bazena
- 8 SLAVE (ulaz)**
Priključak za vanjsku komandu
- 9 AUX 2 12-24V (izlaz)**
Spoj za pomoćne uređaje 12-24 V, npr. grijanje, maksimalno 8 A.
- 10 AUX 1 230V (izlaz)**
Spoj za pomoćne uređaje 230 V, npr. transformator za rasvjetu, maksimalno 8 A.
- 11 PUMP 230V (izlaz)**
Priključak napajanja za filtracijsku pumpu (FloPro VS ili druga pumpa), maksimalno 8 A
- 12 MAINS (ulaz)**
Električno napajanje uređaja

NAPOMENA: Koristite priložene stezaljke za pričvršćivanje dodanih kabela unutar kućišta uređaja.

Ugradnja modula pH Link ili Dual Link (Opcijski)

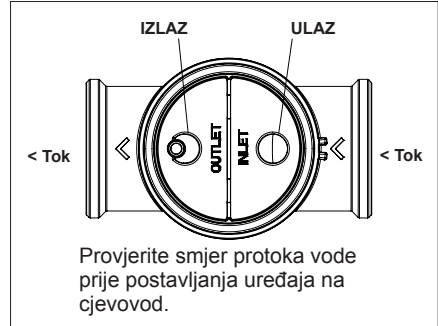
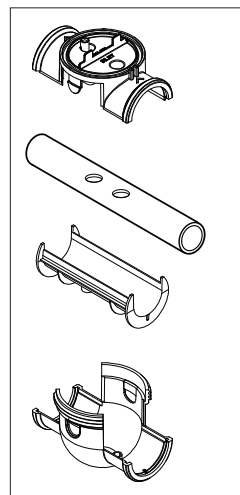
! PRIJE NEGO ŠTO POČNETE!
Isključite filtracijsku pumpu i odspojite napajanje uređaja.

1 Instaliranje modula



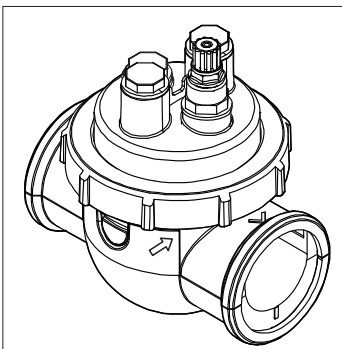
- Odvijte donji poklopac upravljačke kutije i zamijenite ga modulom pH Link ili Dual Link.
- Kablovi SENS i PUMP moraju biti priključeni prije instaliranja modula.

2 Instaliranje POD-a



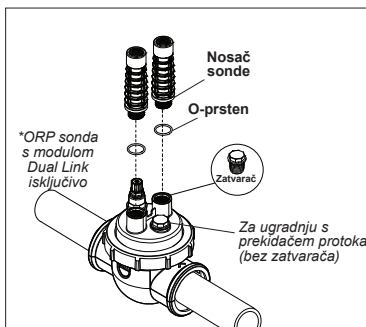
- Provjerite smjer protoka vode prije postavljanja uređaja na cjevovod.
- Koristite rupe na reduktoru kao model i izbušite rupe pomoću isporučene bušilice.
 - Postavite reduktor za cijev DN 50 mm (nije potrebno za cijev DN 63 mm).

3 Pričvrstite poklopac POD



Poklopac POD je zaključan radi dobrog podešavanja. Poravnajte strelicu POD-a s prstenom za zaključavanje, a zatim zakrenite POD kako biste ga učvrstili.

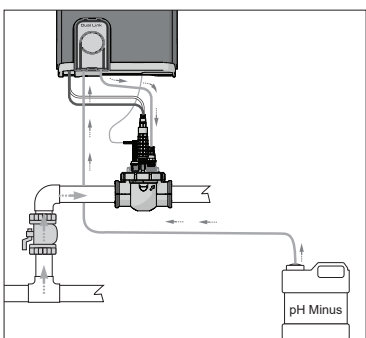
4 Postavite senzor(e), kalibrirajte i zatim očistite



Kalibriranje:
Kalibrirajte sonde prije prve uporabe. Za točan i pouzdan rad preporučuje se redovita kalibracija. Detaljan postupak kalibracije potražite u priručniku za instalaciju.

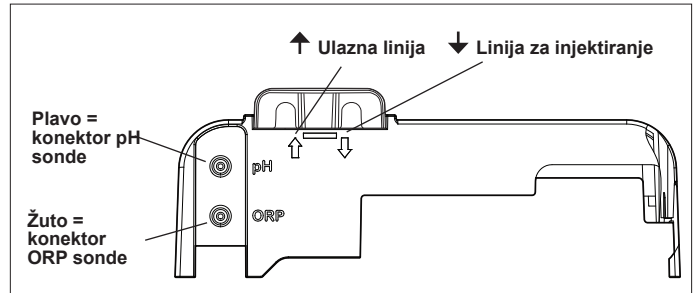
Čišćenje:
Nakon prve uporabe preporuča se redovito čišćenje za precizan i pouzdan rad. Ispirajte sondu vodom iz slavine jednu minutu. Otrjesite višak vode sa sonde. Četkajte spojeve i metalizirane trake četkicom za zube jednu minutu.

5 Instaliranje pumpe za doziranje pH i cijevi za ubrizgavanje



Pumpa za doziranje pH se okreće u smjeru kazaljke na satu. Kiselina se dovodi na lijevu stranu pumpe (putem ulazne linije) i ubrizgava u POD s desne strane (putem linije za injektiranje).

Smjer protoka:



Plavo = konektor pH sonde
Žuto = konektor ORP sonde

Priprema i balansiranje bazena

Dodajte sol u bazen prije stavljanja uređaja u pogon. Potrebne količine:

- eXO® (iQ) – 4 g/L (4 000 ppm)
- eXO® iQ LS – 2 g/L (2 000 ppm)
- GenSalt OT – 4 g/L (4 000 ppm)
- Hydroxinator® iQ – 4 g/L (4000 ppm) + 1.5 g/L (1500ppm) minerala MagnaPool®

Održavajte parametre vode na sljedeći način:

- Ukupni alkalitet (TA) između 80 i 150 mg/L (ppm)
- pH vrijednost između 7,0 et 7,4
- Slobodni klor između 0,5 i 2,0 mg/L (ppm)
- Stabilizator klora <30 mg/L (ppm)

Testirajte i održavajte balans vode tijekom cijele sezone.



Za detaljne informacije pogledajte kompletan priručnik na:

- Načelo regulacije pH vrijednosti
- Kemijska tablica vode
- Pravilna upotreba stabilizatora (cijanurna kiselina)

Korisničko sučelje / Programiranje (eXO® iQ predstavljeni model)

Definirati radne sate i postavke za kloriranje i pomoćnu opremu putem izbornika korisničkog sučelja.



Vidjeti kompletan priručnik za detaljne upute o programiranju i podešavanju mjeraca vremena za:

Definirati radne sate i postavke za kloriranje i pomoćnu opremu putem izbornika korisničkog sučelja.

A 25 °C **B** AUTO **C** 11:00 **D** A **E** Wi-Fi

A - Temperatura vode
B - Način rada (AUTO / ON / OFF)
C - Sati
D - Status pomoćnih uređaja
E - Stanje Wi-Fi veze

Signalna sijalica označava nizak sadržaj soli/minerala ili nisku provodljivost vode
 Aktivirajte način rada smanjena proizvodnja klora
 Korisnički izbornik/Natrag
 - Kretanje trenutnim izbornikom - Povećanje ili smanjenje nekog parametra

Signalna sijalica označava informaciju ili poruku o grešci na zaslonu
 - Uključivanje ili isključivanje uređaja (dugi pritisak)
 - Promjena načina rada AUTO / ON / OFF (kratki pritisak)
 Aktivirajte način rada Boost⁽¹⁾ (kloriranje na 100 % tijekom 24 sata)
 - Ući u označeni odabir
 - Brisanje poruke o grešci (dugi pritisak od 4 sekunde)

Omogućavanje WiFi uparivanja (Dugi istovremeni pritisak na gumb LOW i BOOST, dok se ne pojavi ikona Wi-Fi u gornjem dijelu zaslona)

- Kloriranje
- Filtracijska pumpa
- Rasvjeta
- Grijanje
- Krov za bazen
- Način rada Boost
- Način rada éco
- Zadana pH vrijednost
- Zadana ORP vrijednost

⁽¹⁾ Filtracijska pumpa također će raditi ako je spojena na upravljačku kutiju

Pokretanje kloriranja

Prije prve uporabe elektrolizatora, koristite izbornike za:

1) Podešavanje vremena (sati)

2) Definiranje jezika

3) Spajanje na Fluidra Pool

- Preuzmite aplikaciju Fluidra Pool i slijedite upute.
- **NAPOMENA** : Možda će biti potreban pojačivač Wi-Fi mreže ako snaga Wi-Fi veze nije dovoljna.



4) Pokretanje elektrolizatora

Tvornički je postavka kloriranja postavljena na 50%. Ako je instaliran modul Dual Link, postotak kloriranja kontrolira modul.



1 dugi pritisak = uključivanje ili isključivanje uređaja

2 pritiska = pritisnite za odabir načina rada Manuel ON za pokretanje kloriranja



Povećajte ili smanjite postavku kloriranja u pomacima od 10%. Trenutna vrijednost ostaje važeća do sljedeće promjene.



Pritisnite MENU za odabir postavki.

Otklanjanje osnovnih kvarova



Za više informacija pogledajte kompletan priručnik na:

- Rješavanje problema s pH Link-om ili Dual Link-om
- Održavanje i „zimovanje“ bazena
- Rješavanje problema s Wi-Fi vezom

U slučaju greške, na zaslonu se prikazuje poruka i trepće signalna sijalica "INFO".

Za brisanje poruke o grešci kada je status riješen, pritisnite **OK** 4 sekunde (odnosi se na poruke s trepćućim indikatorom INFO).

Ako je greška povezana s provodljivošću (niska provodljivost), signalna sijalica "SALTS" će se automatski isključiti kada se greška ispravi.

Poruka	Rješenje
AUCUN DEBIT (NEMA PROTOKA) ili CTRL POMPE (signalna sijalica "INFO" uključena)	<ul style="list-style-type: none"> ▶ Provjeriti pumpu, filter, skimmer(e) i ventil(e) by pass-a. Očistiti ih ako je potrebno. ▶ Provjeriti spojeve žica (prekidač protoka).
DEFAUT PROD (svjetlo "INFO" trepće)	<ul style="list-style-type: none"> ▶ Isključiti elektrolizator (gumb „Power“) i isključiti električno napajanje upravljačke kutije, zatim provjeriti ispravnost veze svih kabela (napajanje, ćelija ...) ▶ Provjeriti ćeliju i zamijeniti je ako je potrebno.
PROVODLJIVOST (Signalna sijalica „SALTS“ svjetli)	<ul style="list-style-type: none"> ▶ Kontrolirati temperaturu vode. ▶ Kontrolirati stanje ploča ćelije. ▶ Izmjeriti koncentraciju soli u bazenskoj vodi pomoću mjerača soli ili test trake, zatim dodati sol u bazen kako bi se zadržala stopa od 4 g/L (ili 2 g/L za LS verziju). Ako ne znate stopu soli ili ne znate kako ju testirati, obratite se svojem distributeru.
„SURCHAUFFE“ (PREGRIJAVANJE) (signalna sijalica "INFO" svjetli)	<ul style="list-style-type: none"> ▶ Ako je upravljačka kutija instalirana vani, zaštitite je od izravne sunčeve svjetlosti. ▶ Kloriranje se automatski nastavlja nakon što se temperatura spusti. ▶ Problem s upravljačkom kutijom.
TEMP. VODE NISKA (signalna sijalica "INFO" svjetli, temperatura trepće)	<ul style="list-style-type: none"> ▶ Kloriranje se automatski zaustavlja ako temperatura vode padne ispod 10°C. ▶ Kloriranje se automatski nastavlja na razini kloriranja u načinu rada Eco između 10 i 15°C. ▶ Kloriranje se automatski nastavlja na normalnoj razini kloriranja ako je temperatura iznad 15°C.
X X (prikazuje se umjesto trenutne temperature vode)	<ul style="list-style-type: none"> ▶ Zamijeniti sondu za temperaturu vode.
— — (prikazuje se umjesto trenutne temperature vode)	<ul style="list-style-type: none"> ▶ Provjeriti i priključiti sondu za temperaturu vode.
— — (prikazuje se umjesto trenutne pH vrijednosti)	<ul style="list-style-type: none"> ▶ Omogućiti ubrizgavanje kiseline u pH izborniku ▶ Provjeriti i priključiti sondu za pH vrijednost.
— — (prikazuje se umjesto trenutne ORP vrijednosti)	<ul style="list-style-type: none"> ▶ Provjeriti i priključiti ORP sondu.

Poruke kada je instaliran pH Link ili Dual Link kontroler:

pH BAS (NIZAK pH) (signalna sijalica "INFO" svjetli)	<ul style="list-style-type: none"> ▶ Kontrolirati pH bazena pomoću fotometra ili testne trake. ▶ Kontrolirati spoj pH sonde na upravljačku kutiju i na držač sonde. ▶ Provjeriti funkcioniranje sonde pomoću tester sonde (zatražiti pomoć stručnjaka za bazene). ▶ Očistiti i kalibrirati sondu. ▶ Zamijeniti sondu. ▶ Provjeriti i podesiti alkalnost vode (zatražiti pomoć stručnjaka za bazene).
REGUL pH STOP (svjetlo "INFO" trepće)	<ul style="list-style-type: none"> ▶ Kontrolirati pH bazena pomoću fotometra ili testne trake. ▶ Provjeriti spoj pH sonde na upravljačku kutiju i na držač sonde. ▶ Provjeriti funkcioniranje sonde pomoću tester sonde (zatražiti pomoć stručnjaka za bazene). ▶ Očistiti i kalibrirati sondu. ▶ Zamijeniti pH spremnik. ▶ Testirati peristaltičku pumpu (zatražiti pomoć stručnjaka za bazene). ▶ Zamijeniti pH sondu. ▶ Smanjiti alkalnost vode (zatražiti pomoć stručnjaka za bazene).
PROD. ORP STOP (svjetlo "INFO" trepće)	<ul style="list-style-type: none"> ▶ Kontrolirati koncentraciju klora u bazenu pomoću fotometra ili testne trake. ▶ Kontrolirati spoj ORP sonde na upravljačku kutiju i na držač sonde. ▶ Provjeriti funkcioniranje sonde pomoću tester sonde (zatražiti pomoć stručnjaka za bazene). ▶ Očistiti i kalibrirati sondu. ▶ Ispraznite bazen pomoću podnog ispusta kako biste smanjili koncentraciju cijanurne kiseline. ▶ Obaviti šok kloriranje (s kalcijevim hipokloritom) kako bi se smanjila koncentracija kloramina. ▶ Kontrolirati stanje ćelija. ▶ Zamijeniti ORP sondu. ▶ Povećati dnevnu filtraciju i podesiti SWC mjerače vremena.

7 COVER (دخل)
توصيلة غطاء المسبح

8 SLAVE (دخل)
توصيلة التحكم الخارجي

9 24V-AUX 2 12 (خرج)
التلامس الجاف للأجهزة الثانوية المقفلة على
24-12 فولت، مثل سخان، بحد أقصى 8 أمبير.

10 AUX 1 230V (خرج)
التلامس الجاف للأجهزة الثانوية المقفلة على 230 فولت،
مثل محول الإضاءة، بحد أقصى 8 أمبير.

11 PUMP 230V (خرج)
توصيلة مصدر التغذية الكهربائية لمضخة المرشح
أو مضخة أخرى (، بحد أقصى 8 أمبير FloPro VS)

12 MAINS (دخل)
مصدر التغذية الكهربائية للجهاز

1 SENS (دخل)
توصيلة استشعار وحدة وصلة الأس
الهيدروجيني / الوصلة الثانية

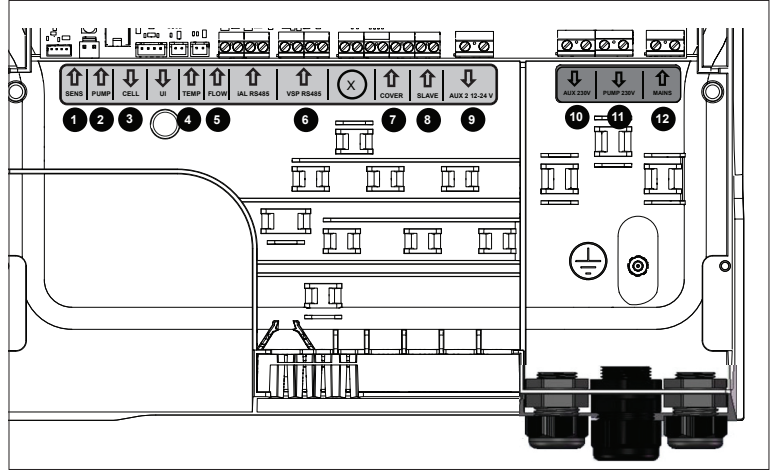
2 PUMP (دخل)
توصيلة مضخة مقادير وحدة وصلة الأس
الهيدروجيني/ الوصلة الثانية

3 CELL (خرج)

4 TEMP (دخل)

5 FLOW (دخل)

6 VSP RS485 (دخل)
توصيلة المضخة متغيرة السرعة



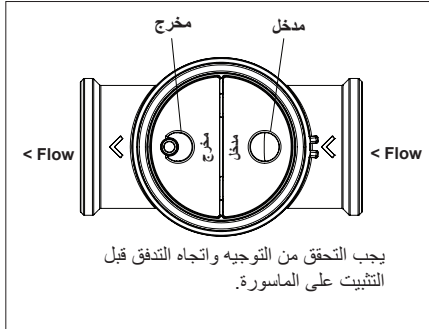
ملاحظة: يجب استخدام مرابط الكابلات المزودة لتثبيت أي كابلات تتم
إضافتها داخل شاسيه الجهاز.

قبل أن تبدأ!
أوقف تشغيل مضخة المرشح وافصل كل
الكهرباء الموصلة إلى الجهاز.

تركيب وحدة وصلة الأس الهيدروجيني/ الوصلة الثانية (حسب الطراز)

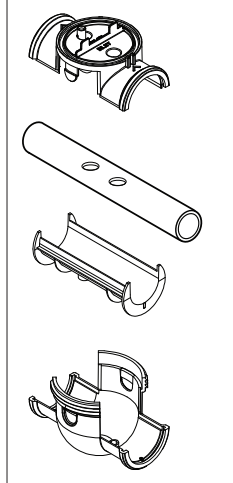
2 تركيب الغلاف الثاني

1 تركيب الوحدة

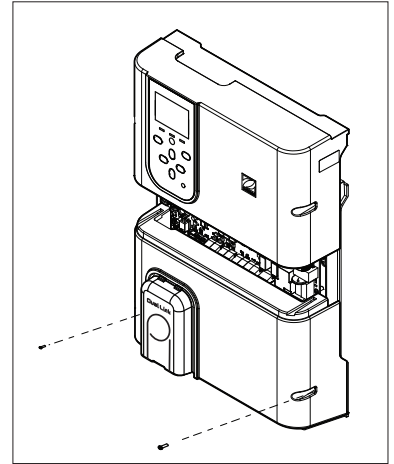


يجب التحقق من التوجيه واتجاه التدفق قبل
التثبيت على الماسورة.

- استخدم الثقوب الموجودة على المخفض قالبًا واصنع
الثقوب بمنشار الثقوب المزود.
- ركب المخفض لماسورة DN 50 ملم (غير مطلوب
للماسورة DN 63 ملم).



- فك الغطاء السفلي لمجموعة
القدرة واستبدله بوحدة وصلة
الأس الهيدروجيني أو الوصلة
الثانوية.
- يجب توصيل كابلي
SENS (المستشعر) و
PUMP (المضخة) قبل تركيب الوحدة.



4 تركيب المستشعر (المستشعرات) والمعايرة والتنظيف

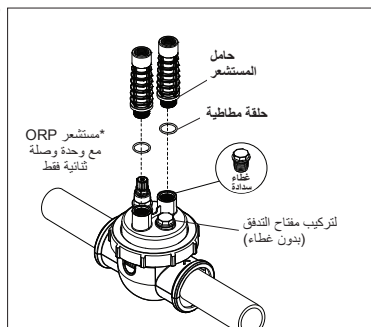
3 تثبيت غطاء الغلاف الثاني

المعايرة:

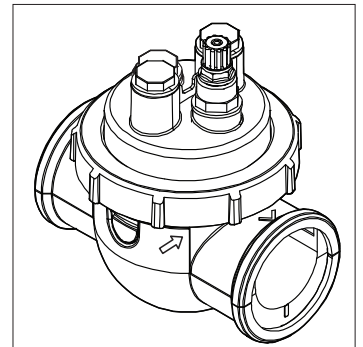
قم بمعايرة المستشعرات قبل التشغيل الأولي. يوصى
بالمعايرة المنتظمة من أجل تشغيل دقيق ويُعتمد عليه؛
الرجاء مراجعة دليل التركيب للاطلاع على إجراء
المعايرة التفصيلي.

التنظيف:

بعد التشغيل الأولي، يوصى بالتنظيف العادي من أجل
تشغيل دقيق ويُعتمد عليه؛ اشطف بالماء بحذر لعدة
دقائق. رج للتخلص من الماء الزائد. نظف نقاط
الالتقاء والشريحة المعدنية بفرشاة أسنان لمدة دقيقة.

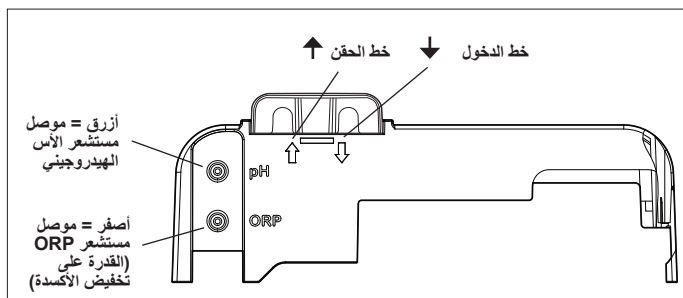


غطاء الغلاف الثاني مزود
بعروات (خوابير) للتركيب
السليم. حاذ السهم الموجود على
الغلاف الثاني مع حلقة القفل ولف
للتثبيت.

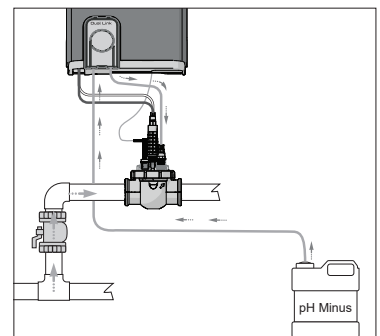


5 تركيب جهاز pH Minus وخطوط الحقن

اتجاه التدفق:



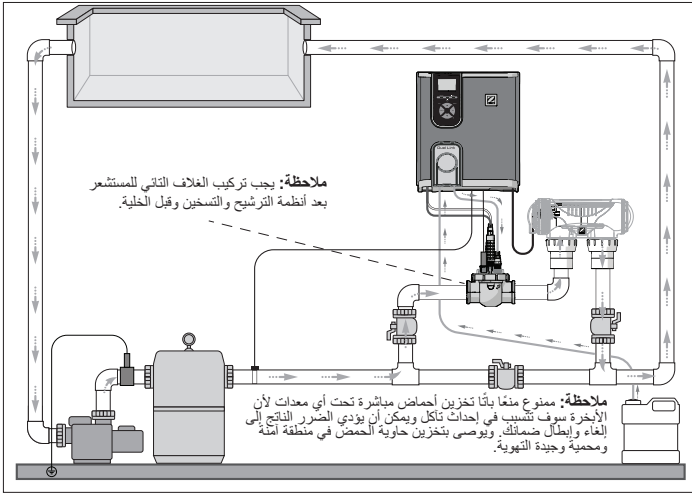
مضخة الأس الهيدروجيني تدور في
اتجاه دوران عقارب الساعة. وتتم
تغذية الحمض من الجانب الأيسر
للمضخة (عبر خط الدخول) وحقنه
في الغلاف الثاني من الجانب الأيمن
(عبر خط الحقن).



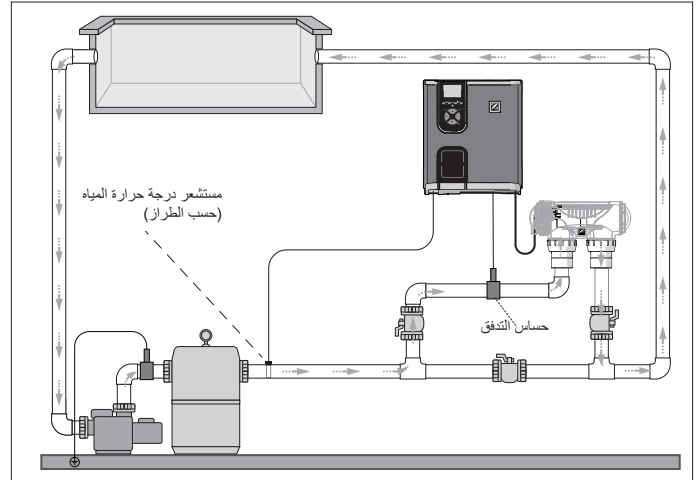


يجب أن يقوم بكافة أعمال التجميع والكهرباء والصيانة أفراد مؤهلون معتمدون يكونون قد قرأوا إرشادات التركيب والخدمة الكاملة قراءة دقيقة.

توصيلات السباكة



جهاز الكلورة + وحدة اختيارية eXO® iQ + الوصلة الثنائية مبيبان



جهاز الكلورة فقط (eXO® iQ مبيبان)

الرجاء مراجعة الدليل الكامل للاطلاع على الإرشادات التفصيلية حول التركيب وتوصيلات الأسلاك لكل من وحدة القدرة ووصلة الأس الهيدروجيني/ الوصلة الثنائية.



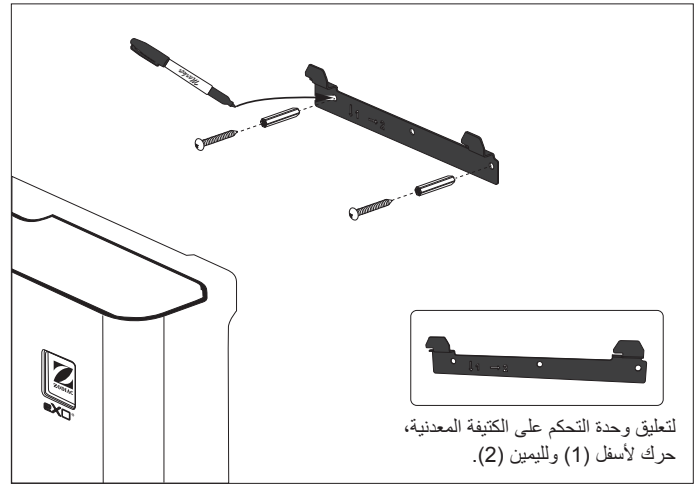
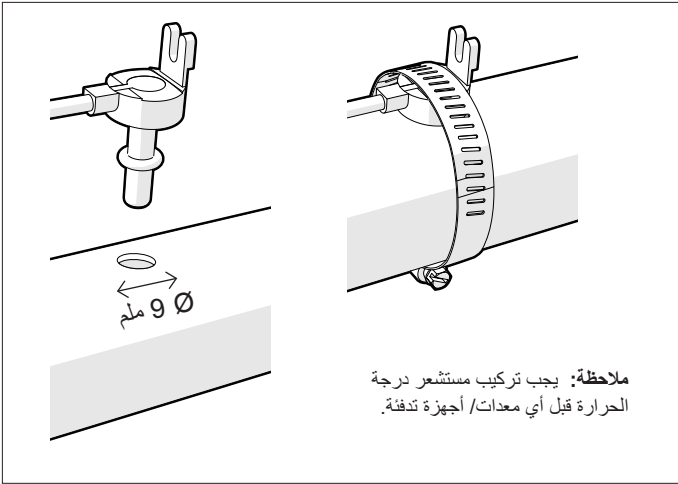
تركيب مجموعة القدرة

حدد موضعًا لمجموعة القدرة على مسافة 3.5 أمتار على الأقل أو أكثر من المسبح، و1.5 متر من الأرض ومترين (2 م) من الخلية. يجب الحرص على الالتزام بجميع الأدلة (الأكواد) الوطنية والولائية والمحلية.

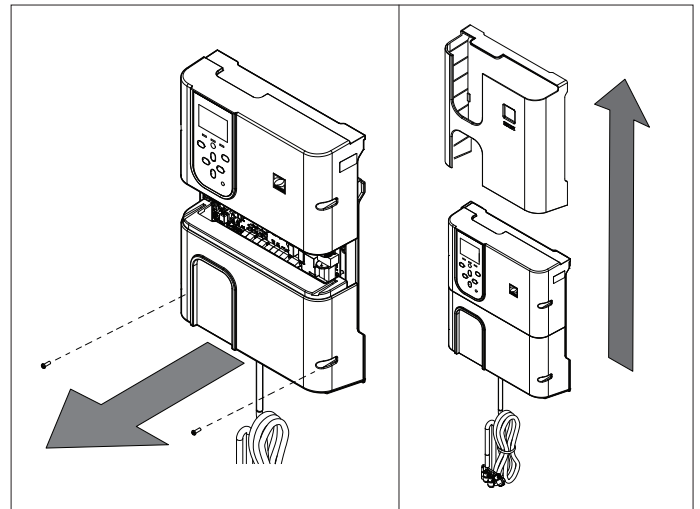
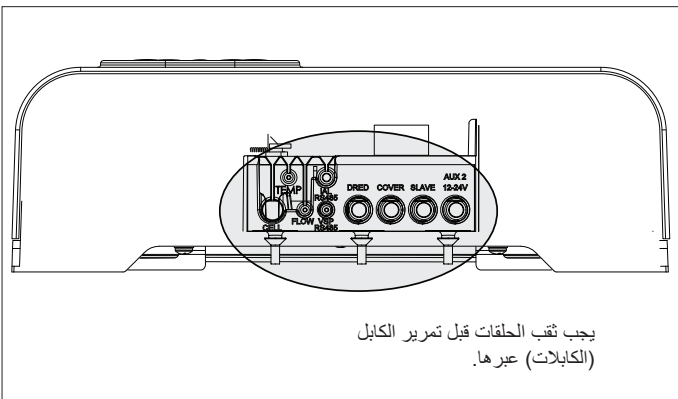


2 تركيب مستشعر درجة الحرارة (حسب الطراز)

1 تركيب الكتيفة



3 التوصيلات الكهربائية



الرجاء مراجعة الدليل الكامل
من أجل:



- استكشاف أعطال وصلة الأس الهيدروجيني (الحموضة) / الوصلة الثنائية وإصلاحها
- الصيانة والإعداد لفصل الشتاء
- استكشاف أعطال اتصال واي فاي وإصلاحها

الإجراء الأساسي لاستكشاف الأعطال وإصلاحها

عندما توجد حالة خطأ تُعرض رسالة على الشاشة ويومض ضوء "INFO" (معلومات) الليد.

لمسح رسالة خطأ بعد حل المشكلة اضغط باستمرار **OK** لمدة 4 ثوانٍ. (ينطبق هذا على الرسائل التي يومض فيها مؤشر «المعلومات»)

إذا كان الخطأ مرتبطاً بالقدرة على التوصيل (موصلية ضعيفة) ينطفئ ضوء "SALTS" (أملاح) تلقائياً عند تصحيح الخطأ.

الحل	الرسالة
<ul style="list-style-type: none"> ◀ افحص المضخة والمرشح (الفلتر) وجهاز (أجهزة) الماء الفائض وصمام (صمامات) التحويل. نظف حيثما يلزم. ◀ افحص التوصيلات الكهربائية (مفتاح التدفق). 	NO FLOW or CHECK PUMP (لا يوجد تدفق أو افحص المضخة) (يضيء مؤشر ضوء) ("INFO")
<ul style="list-style-type: none"> ◀ أوقف تشغيل جهاز الكلورة (الزر "Power" (الطاقة)) وأوقف تشغيل (افصل) التغذية الكهربائية إلى صندوق التحكم، ثم افحص للتأكد من أن جميع الكابلات/ الأسلاك موصلة بالشكل الصحيح (مصدر التغذية الكهربائية الرئيسية، الخلية، إلخ). ◀ افحص الخلية واستبدلها إذا لزم الأمر. 	افحص الخرج (يومض مؤشر ضوء) ("INFO")
<ul style="list-style-type: none"> ◀ افحص درجة حرارة المياه. ◀ افحص حالة ألواح الخلية. ◀ قس تركيز الأملاح في مياه المسبح بجهاز فحص أملاح أو شريحة اختبار ثم أضف الملح إلى المسبح للمحافظة على المستوى عند 4 ج/ل (أو 2 ج/ل للتراز LS). وإذا لم تعرف مستوى الأملاح أو كيف تفحصه الرجاء الاتصال بتاجر التجزئة. 	LOW CONDUCTIVITY (موصلية ضعيفة) (يضيء مؤشر ضوء) ("SALTS")
<ul style="list-style-type: none"> ◀ إذا كانت مجموعة القدرة مركبة في الخارج، فيجب حمايتها من أشعة الشمس المباشرة. ◀ سوف تُستأنف الكلورة تلقائياً بعد انخفاض درجة الحرارة. ◀ مشكلة في مجموعة القدرة. 	OVER HEAT (سخونة مفرطة) (يضيء مؤشر ضوء) ("INFO")
<ul style="list-style-type: none"> ◀ تتوقف الكلورة تلقائياً إذا انخفضت درجة الحرارة إلى أقل من 10 درجات مئوية. ◀ سوف تُستأنف الكلورة تلقائياً بمعدل الكلورة في الوضع المنخفض (Low Mode) بين درجتَي الحرارة 10 و 15 درجة مئوية. ◀ سوف تُستأنف الكلورة تلقائياً بمعدل الكلورة العادي فوق 15 درجة مئوية. 	LOW TEMPERATURE (درجة حرارة منخفضة) (يضيء مؤشر ضوء) "INFO"، تومض درجة الحرارة
<ul style="list-style-type: none"> ◀ استبدل مستشعر درجة حرارة الماء. 	XX (يتم عرضهما بدلاً من درجة حرارة الماء الحالية)
<ul style="list-style-type: none"> ◀ افحص ووصل مستشعر درجة حرارة الماء. 	— — (يتم عرضهما بدلاً من درجة حرارة الماء الحالية)
<ul style="list-style-type: none"> ◀ قم بتنشيط حقن الحمض في قائمة الأس الهيدروجيني ◀ افحص ووصل مستشعر الأس الهيدروجيني. 	— — (يتم عرضهما بدلاً من قيمة الأس الهيدروجيني (الحموضة) الحالية)
<ul style="list-style-type: none"> ◀ افحص ووصل مستشعر ORP. 	— — (يتم عرضهما بدلاً من قيمة ORP (إمكانية تخفيض الأكسدة) الحالية)

الرسائل عندما تكون وحدة وصلة الأس الهيدروجيني / الوصلة الثنائية مركبة:

<ul style="list-style-type: none"> ◀ افحص مستوى الأس الهيدروجيني في المسبح باستخدام مقياس شدة الضوء (فوتوميتر) أو شريحة اختبار. ◀ افحص توصيلات أسلاك مستشعر الأس الهيدروجيني بصندوق التحكم وعلى حامل المستشعر. ◀ افحص عمل المستشعر باستخدام جهاز اختبار مستشعرات (اسأل اختصاصي المسابح الذي تتعامل معه) ◀ نظف وعاير مستشعر الأس الهيدروجيني. ◀ استبدل المستشعر. ◀ افحص واضبط قلوبية الماء (اسأل اختصاصي المسابح الذي تتعامل معه) 	pH LOW (الأس الهيدروجيني (الحموضة) منخفض) (يضيء مؤشر ضوء) ("INFO")
<ul style="list-style-type: none"> ◀ افحص مستوى الأس الهيدروجيني في المسبح باستخدام مقياس شدة الضوء (فوتوميتر) أو شريحة اختبار. ◀ افحص توصيلات أسلاك مستشعر الأس الهيدروجيني بمجموعة القدرة وعلى حامل المستشعر. ◀ افحص عمل المستشعر باستخدام جهاز اختبار مستشعرات (اسأل اختصاصي المسابح الذي تتعامل معه) ◀ نظف وعاير المستشعر. ◀ استبدل حاوية الأس الهيدروجيني. ◀ افحص المضخة التمعجية (اسأل اختصاصي المسابح الذي تتعامل معه) ◀ استبدل مستشعر الأس الهيدروجيني. ◀ حفّض قلوبية الماء (اسأل اختصاصي المسابح الذي تتعامل معه) 	pH DOSING STOP (توقف جرعات الأس الهيدروجيني (الحموضة) (يومض مؤشر ضوء) ("INFO")
<ul style="list-style-type: none"> ◀ افحص مستوى الكلور في المسبح باستخدام مقياس شدة الضوء (فوتوميتر) أو شريحة اختبار. ◀ افحص توصيلات أسلاك مستشعر ORP بمجموعة القدرة وعلى حامل المستشعر. ◀ افحص عمل المستشعر باستخدام جهاز اختبار مستشعرات (اسأل اختصاصي المسابح الذي تتعامل معه) ◀ نظف وعاير المستشعر. ◀ قم بتصريف مياه المسبح باستخدام البالوعة الرئيسية لخفض تركيز حمض السيانوريك. ◀ قم بكلورة صدمية (باستخدام هيبوكلوريت كالسيوم) لخفض الكلورامينات. ◀ افحص حالات الخلية. ◀ استبدل مستشعر ORP. ◀ قم بزيادة مؤقتات الترشيح وأجهزة كلورة الماء المالح. 	ORP STOP (توقف القدرة على تخفيض الأكسدة (ORP)) (يومض مؤشر ضوء) ("INFO")

تجهيز واتزان المسبج

الرجاء مراجعة الدليل الكامل للحصول على التفاصيل حول:



- مبدأ تنظيم الأس الهيدروجيني (الحموضة)
- جدول كيمياء الماء
- الاستخدام الصحيح لعامل الاستقرار (حمض سيانوريك)

- يجب إضافة الملح قبل تشغيل الجهاز. المستويات المطلوبة:
- eXO® (iQ) - 4 ج/ل (4000 جزء بالمليون)
- eXO® iQ LS - 2 ج/ل (2000 جزء بالمليون)
- GenSalt OT - 4 ج/ل (4000 جزء بالمليون)
- هيدروكسيناتور® أي كيو - 4 جرام/لتر (4000 جزء في المليون) + 1.5 جرام/لتر (1500 جزء في المليون) من معادن ماجنا بول®

يجب الحفاظ على بارامترات الماء كما يلي:

- الظوية الكلية (TA) بين 80 و 150 ملجم/ل (جزء بالمليون)
- الأس الهيدروجيني (الحموضة) بين 7.0 و 7.4
- الكلور الحر بين 0.5 و 2.0 ملجم/ل (جزء بالمليون)
- عامل استقرار الكلور >30 ملجم/ل (جزء بالمليون)

اختبار والمحافظة على اتزان الماء الصحيح طوال الموسم

الرجاء مراجعة الدليل الكامل للحصول على الإرشادات التفصيلية حول برمجة وضبط المؤقتات من أجل:



- الكلورة
- مضخة المرشح
- الأضواء
- التدفئة
- غطاء المسبج
- وضع التعزيز
- الوضع المنخفض
- نقطة ضبط الأس الهيدروجيني
- نقطة ضبط القدرة على تخفيض الأكسدة (ORP)

واجهة المستخدم/ البرمجة (وحدة eXO® iQ مبينة)

ضبط أوقات تشغيل وإعدادات الكلورة والمعدات الثانوية عن طريق قوائم واجهة المستخدم.

- A - درجة حرارة الماء
- B - (وضع التشغيل «تلقائي»/«تشغيل»/«إيقاف»
- C - الساعة
- D - حالة المعدات الإضافية
- E - حالة الاتصال بالواي فاي

A B C D E
25°C AUTO 11:00 A₁ Wi-Fi

ضوء ليد يشير إلى انخفاض الأملاح/ المعادن أو موصلية ماء ضعيفة

تنشيط وضع إنتاج كلور منخفض

قائمة المستخدم/الرجوع

التنقل في القائمة الحالية - زيادة أو تقليل إعداد

(1) سوف تعمل مضخة المرشح أيضًا إذا كانت موصلة إلى مجموعة القدرة

ضوء ليد (LED) يشير إلى معلومات أو رسالة خطأ على الشاشة

- تشغيل أو إيقاف الجهاز (ضغط طويلة)
- تغيير وضع التشغيل «تلقائي» / «تشغيل» / «إيقاف» (ضغط قصيرة)

تنشيط وضع التعزيز (Boost) (1)
(100% كلورة لمدة 24 ساعة)

- إدخال الاختيار المميز (المظلل)
- حذف رسالة خطأ (اضغط باستمرار لمدة 4 ثوان)

تنشيط إقران واي فاي

(الضغط المطول على زري LOW و BOOST في نفس الوقت، حتى يظهر الرمز في أعلى الشاشة)

بدء الكلورة

قبل تشغيل جهاز الكلورة لأول مرة، استخدم القوائم للأمر التالية:

1 ضبط الساعة (الوقت)

2 تعيين اللغة

3 الاتصال ب «فلوريدا بول»

- قم بتنزيل تطبيق «فلوريدا بول» واتبع التعليمات.
- ملاحظة: قد يكون من المطلوب استخدام جهاز تقوية شبكات واي فاي (اللاسلكي) إذا كانت قوة شبكة واي فاي غير كافية.

4 شغل جهاز الكلورة

تم ضبط الكلورة الافتراضية بالمصنع على 50%. إذا تم تثبيت وحدة «الرابط المزدوج»، يتم التحكم في نسبة التطهير بواسطة الوحدة.

ضغطة طويلة واحدة = تشغيل أو إيقاف تشغيل الجهاز

ضغطتان = الضغطة لاختيار وضع التشغيل اليديوي لبدء التكلور

زيادة أو تخفيض إعداد (ضبط) الكلورة بفواصل قدرها 10%
تظل القيمة الحالية في الذاكرة حتى التعديل التالي.

اضغط MENU (القائمة) لاختيار الإعدادات.

ZPCE
ZA de la Balme - BP 42
31450 Belberaud
FRANCE
www.zodiac.com

A Fluidra Brand

©2024 Fluidra. All rights reserved. ZODIAC® is a registered trademark of Zodiac Pool Care Europe, S.A.S.U., used under license. All other trademarks are the property of their respective owners. Apple and the Apple logo are trademarks of Apple, Inc., registered in the U.S. and other countries. App Store is a service mark of Apple, Inc., registered in the U.S. and other countries. Google Play and the Google Play logo are trademarks of Google LLC.