



## VERDON VS SCHAKEL OVER OP ENERGIE-EFFICIËNTIE



### MAXIMALE PRESTATIES, MINIMAAL VERBRUIK

Dankzij de 3 programmeerbare snelheden van de VERDON VS-pomp **optimaliseert u het elektriciteitsverbruik en bespaart u tot wel 80%**. Bovendien past de snelheid van de pomp zich aan aan de eigenschappen van elk zwembad.



### SHHHH ... HOOR ALLEEN HET GELUID VAN HET WATER

De VERDON VS-pomp maakt **tot 12 dB(A) minder geluid** dan een standaardfiltratiepomp.



### U HEEFT DE CONTROLE, WAAR EN WANNEER U WILT

Beschikt over een **lcd-controlescherm** waarmee u de pomp kunt configureren en eenvoudig kunt beheren. Bovendien kunt u aan de hand van de **Fluidra Pool-app** de VERDON VS-pomp beheren via uw mobiele telefoon, waar en wanneer u maar wilt.



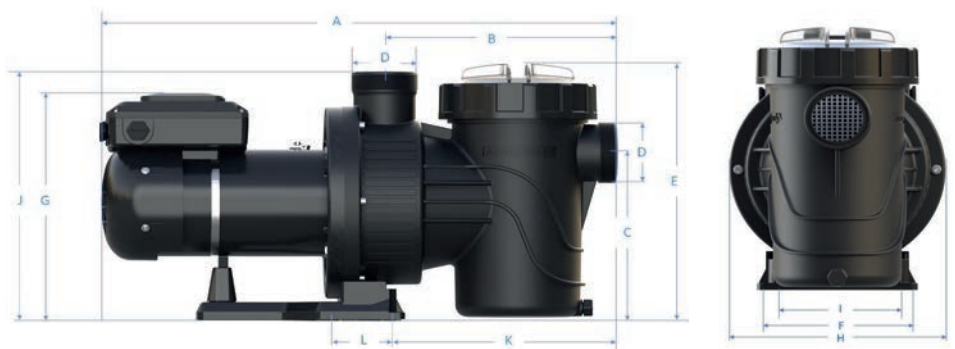
# TECHNISCHE EIGENSCHAPPEN



CODE	MODEL	Spanning	Nominaal Debiet	Nominale Hoogte	Maximale Hoogte	Maximaal Debiet	Vermogen Motor	Maximaal Vermogen	Maat Leiding
		UN V	QN m <sup>3</sup> /h	HN m	HMAX. m	QMAX. m <sup>3</sup> /h	P2N kW	P1MAX kW	D mm
75361	VS 100	230	15,5	10,0	16,0	23,0	0,75	0,99	D50
75362	VS 200	230	25,0	10,0	17,0	32,5	1,49	1,59	D63

	75361			75362		
	LS	MS	HS	LS	MS	HS
SNELHEID [%]	50	75	100	50	75	100
SPANNING [V]	230			230		
FREQUENTIE [Hz]	50			50		
VERMOGEN MOTOR [kW]	0,75			1,49		
MAXIMAAL VERMOGEN [kW]	0,17	0,47	0,99	0,24	0,73	1,59
DEBIET [m <sup>3</sup> /h]	7,9	11,8	15,5	12,7	19,1	25,0
HOOGTEVERSCHIL [m]	2,6	5,8	10,0	2,6	5,8	10,0
MAXIMALE DRUK [m]	4,1	9,3	16,0	4,4	9,9	17,0
GELUID [dBA]	48	58	66	49	59	68

## AFMETINGEN



CODE	A	B	C	D	E	F	G	H	I	J	K	L
75361	623	280	220	2 3/4" BSP	338	175	326	254	142	326	265	91
75362	623	280	220	2 3/4" BSP	338	175	326	254	142	326	265	91

## PRESTATIES

