

ELECTRIC CONTROL PANEL - COFFRET ÉLECTRIQUE
ARMARIO DE MANIOBRA - QUADRO ELETTRICO
PN-SCHALTUNG - QUADRO ELECTRICO

Fabricant / Manufacturer : WA Conception 15, Le Cablanc 24100 Creysse France



69920 - 69921 - 69922 - 69923

DECLARATION OF CONFORMITY

The products listed above comply with the prescription of the European Directives E.M.C (2014/30/UE), Low Voltage (2014/35/UE) and RoHS (2011/65/EU).

DECLARATION DE CONFORMITE

Les produits énumérés ci-dessus sont conformes aux prescriptions des Directives Européennes C.E.M (2014/30/UE), Basse Tension (2014/35/UE) et RoHS (2011/65/EU).

DECLARACIÓN DE CONFORMIDAD

Los productos arriba enumerados se hallan conformes con las prescripciones de las Directivas Europeas C.E.M (2014/30/UE), Baja Tensión (2014/35/UE) y RoHS (2011/65/EU).

DICHIARAZIONE DI CONFORMITÀ

I prodotti su elencati sono conformi alle prescrizioni delle Direttive Europee C.E.M (2014/30/UE), Bassa Tensione (2014/35/UE) e RoHS (2011/65/EU).

KONFORMITÄTSEKTLÄRUNG

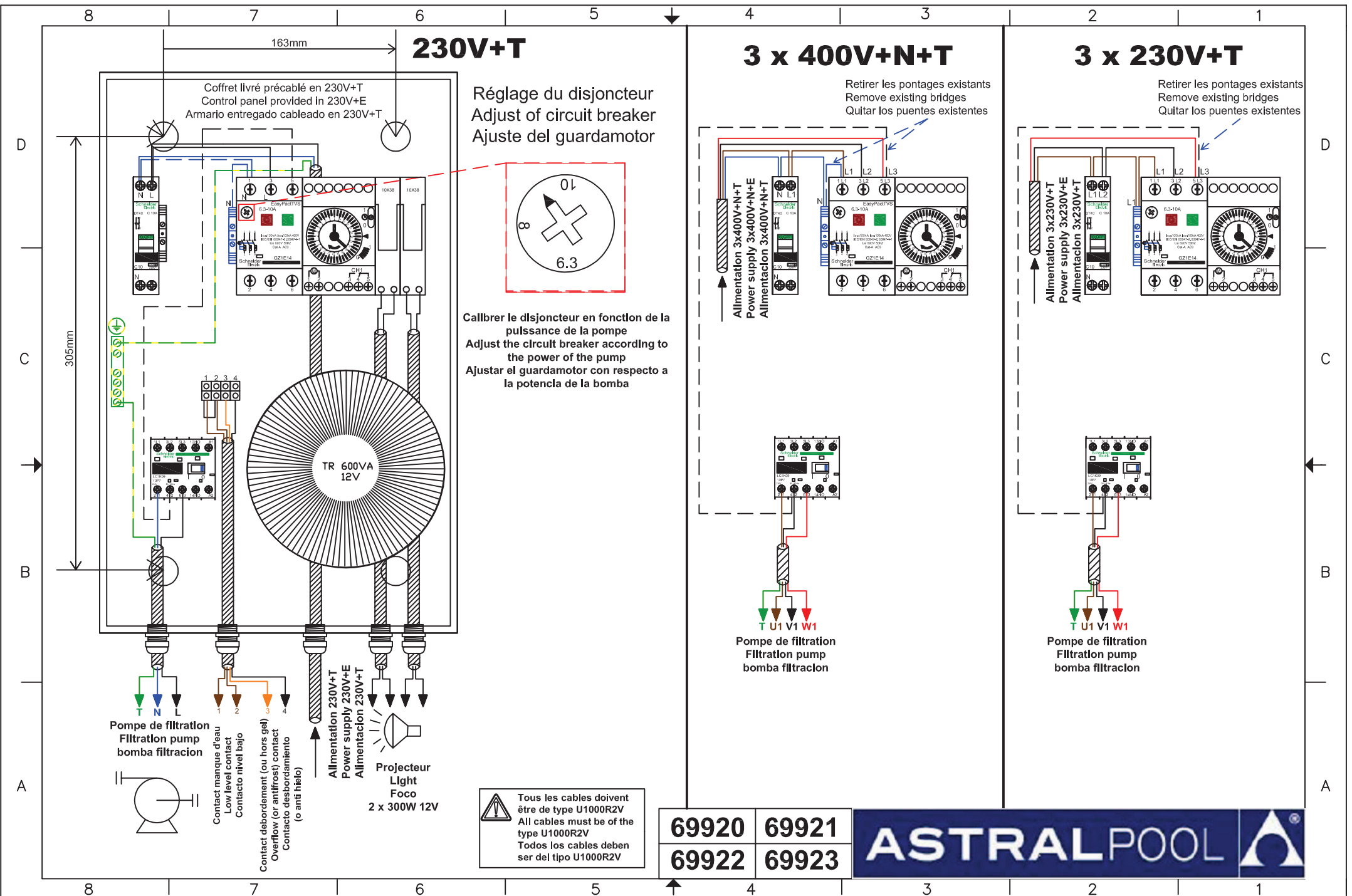
Die oben angeführten Produkte entsprechen die europäische Richtlinie über die elektromagnetische Verträglichkeit (2014/30/UE), Niederspannung (2014/35/UE) und RoHS (2011/65/EU).

DECLARACÃO DE CONFORMIDADE

Os produtos da lista acima estão conforme as prescrições das Directivas Europeias C.E.M (2014/30/UE), Baixa Tensão (2014/35/UE) e RoHS (2011/65/EU).

Creysse, le 20 novembre 2017

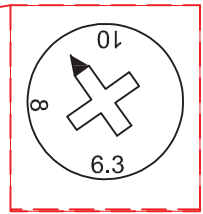

Pascal Cazères (Directeur Général)



230V+T

Coffret livré précabré en 230V+T
Control panel provided in 230V+E
Armario entregado cableado en 230V+T

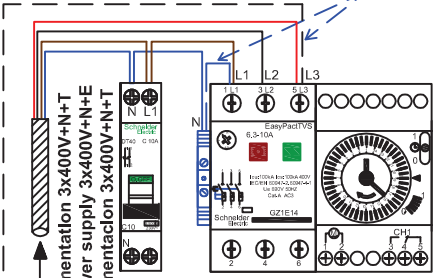
Réglage du disjoncteur
Adjust of circuit breaker
Ajuste del guardamotor



Callbrer le disjoncteur en fonction de la puissance de la pompe
Adjust the circuit breaker according to the power of the pump
Ajustar el guardamotor con respecto a la potencia de la bomba

3 x 400V+N+T

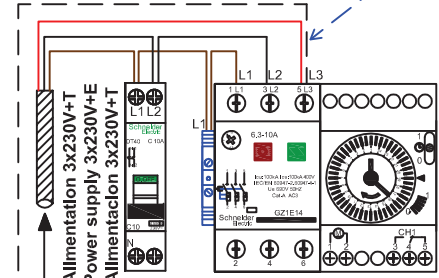
Retirer les pontages existants
Remove existing bridges
Quitar los puentes existentes



Pompe de filtration
Filtration pump
bomba filtracion

3 x 230V+T

Retirer les pontages existants
Remove existing bridges
Quitar los puentes existentes

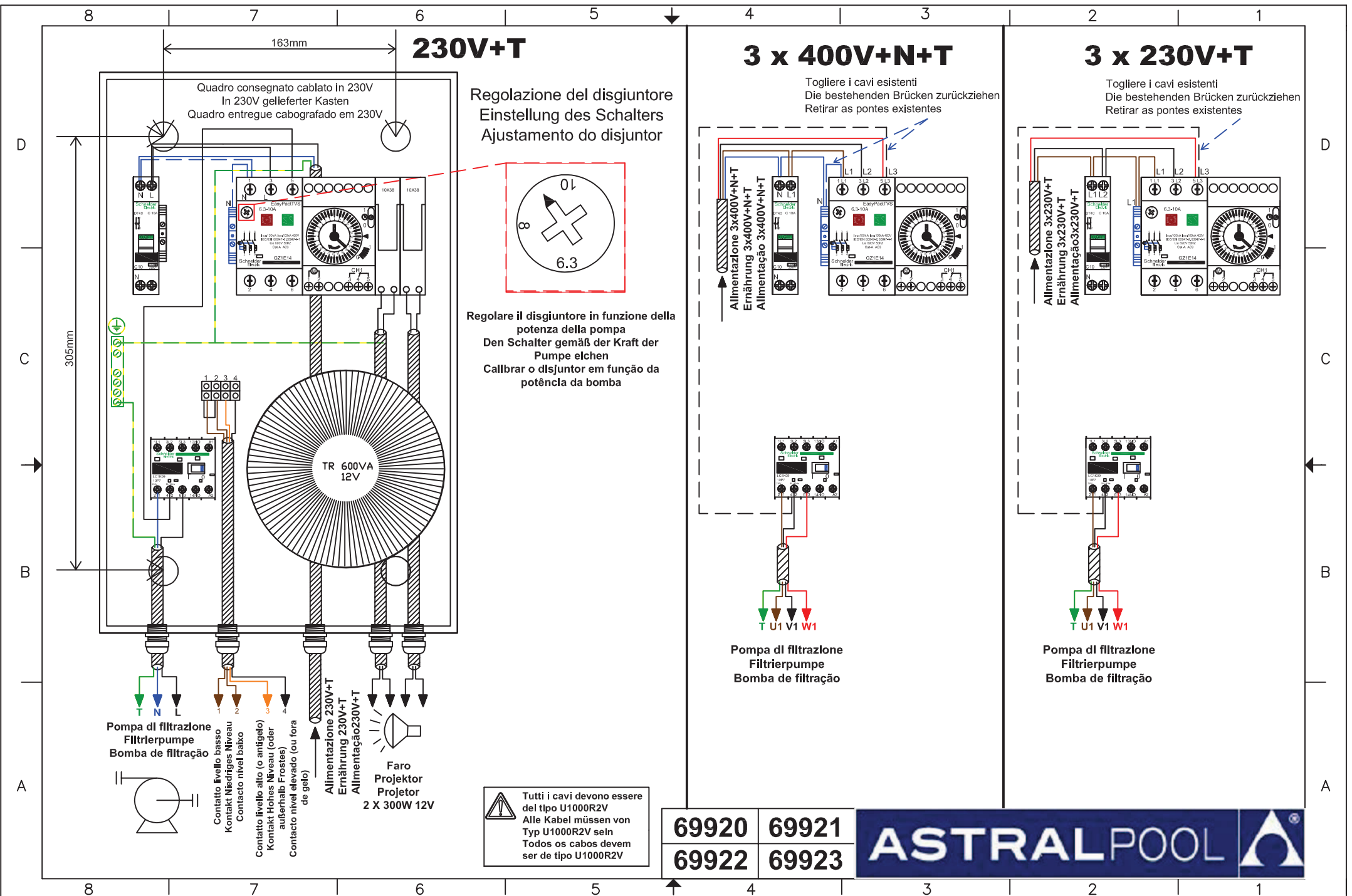


Pompe de filtration
Filtration pump
bomba filtracion

Tous les cables doivent être de type U1000R2V
All cables must be of the type U1000R2V
Todos los cables deben ser del tipo U1000R2V

69920	69921
69922	69923

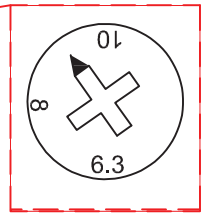




230V+T

Quadro consegnato cablato in 230V
In 230V geliefert Kasten
Quadro entregue cabografado em 230V

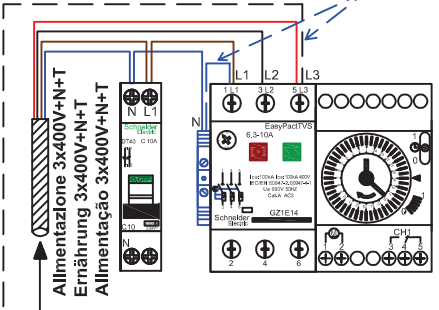
Regolazione del disgiuntore
Einstellung des Schalters
Ajustamento do disjuntor



Regolare il disgiuntore in funzione della
potenza della pompa
Den Schalter gemäß der Kraft der
Pumpe eichen
Callbrar o disjuntor em função da
potência da bomba

3 x 400V+N+T

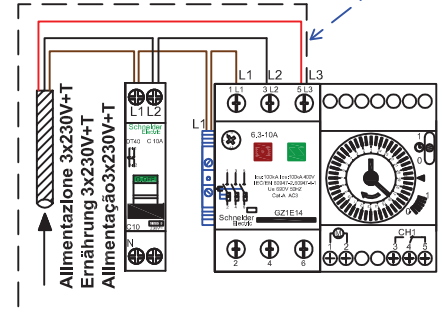
Togliere i cavi esistenti
Die bestehenden Brücken zurückziehen
Retirar as pontes existentes



Pompa di filtrazione
Filterpumpe
Bomba de filtração

3 x 230V+T

Togliere i cavi esistenti
Die bestehenden Brücken zurückziehen
Retirar as pontes existentes



Pompa di filtrazione
Filterpumpe
Bomba de filtração

Pompa di filtrazione
Filterpumpe
Bomba de filtração

Contatto livello basso
Kontakt Niedriges Niveau
Contatto nivel baixo

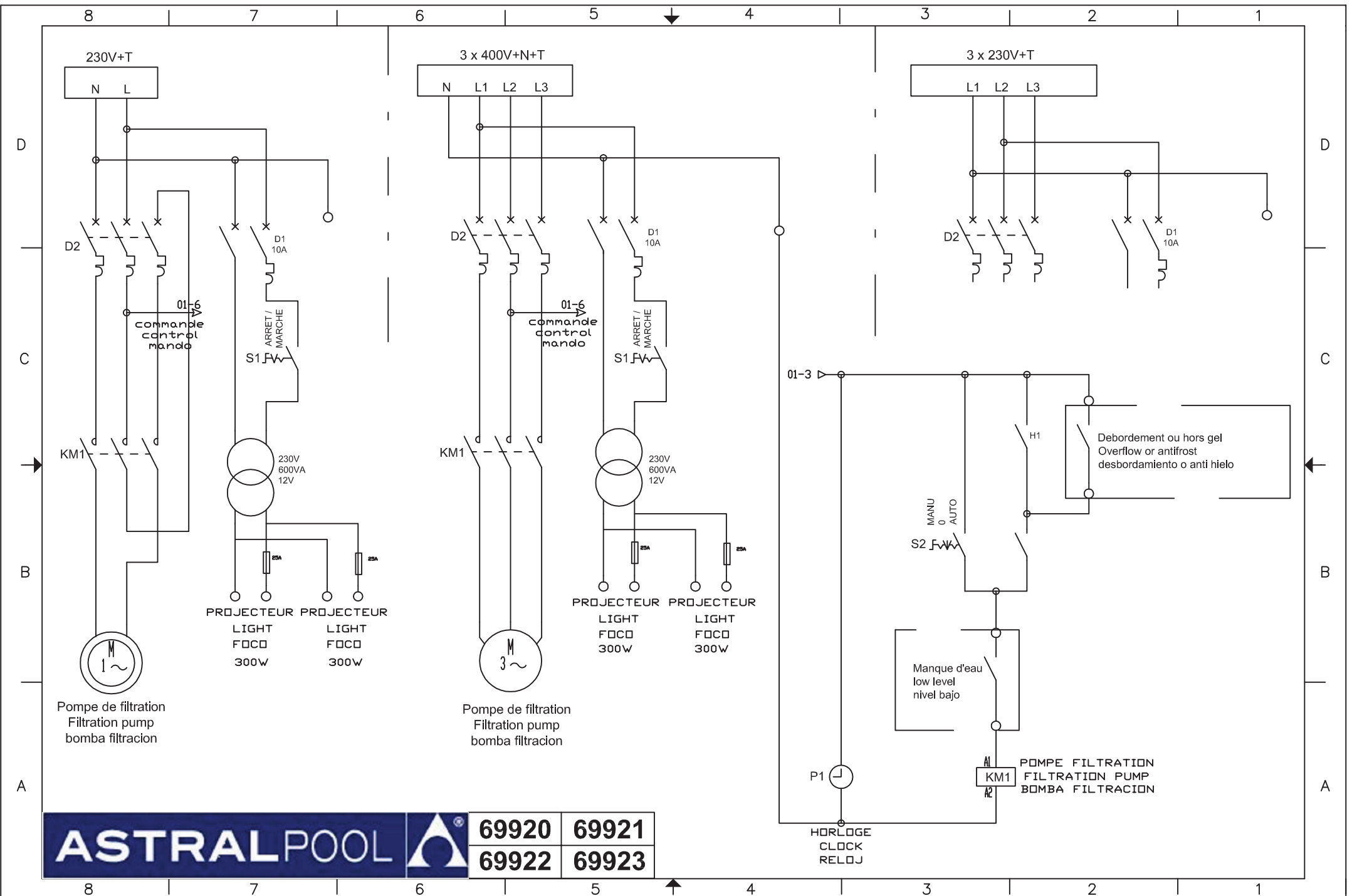
Contatto livello alto (o antigelo)
Kontakt Hohes Niveau (oder
auserhalb Frostes)
Contatto nivel elevado (ou fora
de gelo)

Faro
Projektor
Projektor
2 X 300W 12V

Tutti i cavi devono essere
del tipo U1000R2V
Alle Kabel müssen von
Typ U1000R2V sein
Todos os cabos devem
ser de tipo U1000R2V

69920	69921
69922	69923





69920	69921
69922	69923

Pompe de filtration
Filtration pump
bomba filtracion

PROJECTEUR
LIGHT
FOCO
300W

PROJECTEUR
LIGHT
FOCO
300W

Pompe de filtration
Filtration pump
bomba filtracion

PROJECTEUR
LIGHT
FOCO
300W

PROJECTEUR
LIGHT
FOCO
300W

Manque d'eau
low level
nivel bajo

Debordement ou hors gel
Overflow or antifrost
desbordamiento o anti hielo

P1
HORLOGE
CLOCK
RELOJ

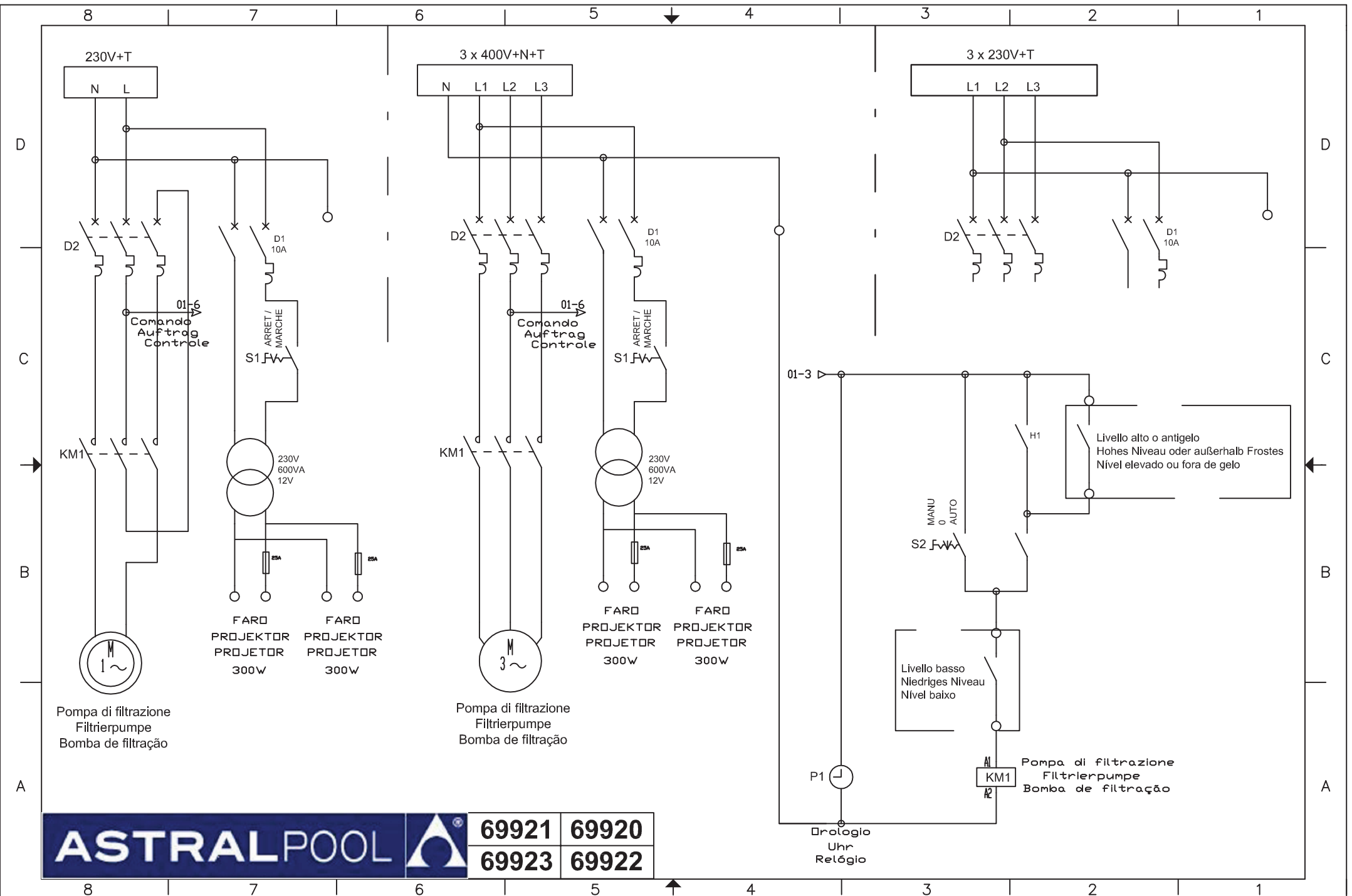
MANU
0
AUTO

S2 F W

H1

H2

POMPE FILTRATION
FILTRATION PUMP
BOMBA FILTRACION



	69921	69920
	69923	69922

----- INSTALLATION AND OPERATING MANUAL -----

- The installation of an electric control panel has to be done by specialized staff.
- Never work on a control panel under tension. Cut main power before any intervention.
- Always install the electric control panel away from humidity, rain and water projections. It must be installed in a technical room or at least 3,5 meters of the swimming pool.
- The electric control panel does not have to be used as a distribution box. Never connect external equipment to the control panel.
- Adjust the magneto thermal circuit breaker according to the real current consumed by the pump (see its specification plate).
- For electric control panels with 30mA differential circuit breaker, check regularly the safety system by pressing the button "test".
- Tighten regularly the connections.

	Section of cable (mm ²)							
	1,5	2,5	4	6	10	16	25	35
Light 12 V	Lengths of copper cable creating a voltage drop of 5%							
100 W	2,4 m	4 m	6,4 m	9,6 m	16 m	25,6 m		
300 W			2,1 m	3,2 m	5,3 m	8,5 m	13,3 m	18,6 m
600 W			1,1 m	1,6 m	2,7 m	4,3 m	6,7 m	9,3 m

----- INSTRUCTIONS D'INSTALLATION ET D'UTILISATION -----

- L'installation d'un coffret électrique doit se faire par un électricien qualifié.
- Ne jamais travailler sur un coffret sous tension. Couper l'alimentation électrique au tableau général avant toute intervention.
- Toujours installer le coffret électrique à l'abri de l'humidité, des intempéries et des projections d'eau. Il doit être installé dans un local technique ou à au moins 3,5 mètres de la piscine.
- Le coffret électrique ne doit pas servir de boîte de dérivation. Ne jamais raccorder d'équipement extérieur au coffret.
- Calibrer le disjoncteur magnéto thermique en fonction du courant réel consommé par la pompe (se référer à sa plaque signalétique).
- Pour les coffrets électriques équipés d'interrupteur différentiel 30mA, tester périodiquement le dispositif de sécurité en appuyant sur le bouton «test».
- Resserrer périodiquement les connexions.

	Section du câble (mm ²)							
	1,5	2,5	4	6	10	16	25	35
Projecteur 12 V	Longueurs de câble de cuivre créant une chute de tension de 5%							
100 W	2,4 m	4 m	6,4 m	9,6 m	16 m	25,6 m		
300 W			2,1 m	3,2 m	5,3 m	8,5 m	13,3 m	18,6 m
600 W			1,1 m	1,6 m	2,7 m	4,3 m	6,7 m	9,3 m

----- MANUAL DE INSTALACIÓN Y DE USO -----

- La instalación de un cuadro eléctrico se debe realizar por un electricista habilitado.
- No trabajar nunca sobre un cuadro bajo tensión. Cortar la alimentación eléctrica al cuadro general antes de cualquiera intervención.
- Siempre instalar el cuadro eléctrico fuera de la humedad, lluvia y proyecciones de agua. Se debe instalar en un local técnico o al menos 3,5 metros de la piscina.
- El cuadro eléctrico no debe servir de caja de derivación. No conectar nunca equipo externo al cuadro eléctrico.
- Ajustar el guardamotor magneto térmico con respecto a la corriente real consumida por la bomba (referirse a su placa descriptiva).
- Para los cuadros eléctricos con interruptor diferencial 30mA, probar periódicamente el dispositivo de seguridad apretando el botón "test".
- Ajustar periódicamente las conexiones.

	Sección de cable (mm ²)							
	1,5	2,5	4	6	10	16	25	35
Foco 12 V	Longitudes de cable de cobre que generan una caída de tensión de 5%							
100 W	2,4 m	4 m	6,4 m	9,6 m	16 m	25,6 m		
300 W			2,1 m	3,2 m	5,3 m	8,5 m	13,3 m	18,6 m
600 W			1,1 m	1,6 m	2,7 m	4,3 m	6,7 m	9,3 m

----- MANUALE D'INSTALLAZIONE E D'USO -----

- L'installazione di un quadro elettrico si deve realizzare per personale qualificato.
- Non lavorare mai su un quadro elettrico sotto tensione. Spegnerne l'alimentazione elettrica al quadro generale prima di qualsiasi intervento.
- Sempre installare il quadro elettrico fuori dall'umidità, della pioggia e delle proiezioni d'acqua. Deve essere installato in un locale tecnico o almeno a 3,5 metri della piscina.
- Il quadro elettrico non deve essere utilizzato da scatola di derivazione. Non collegare mai apparecchio esterno al quadro.
- Aggiustare il disgiuntore salvamotore in funzione della corrente reale consumata dalla pompa (riferirsi alla sua targa segnaletica).
- Per i quadri elettrici con interruttore differenziale 30mA, provare periodicamente il dispositivo di sicurezza sostenendo sul bottone "test".
- Stringere periodicamente i collegamenti.

	Sezione di cavo (mm ²)							
	1,5	2,5	4	6	10	16	25	35
Faro 12 V	Lunghezze di cavo di rame che creano una caduta di tensione di 5%							
100 W	2,4 m	4 m	6,4 m	9,6 m	16 m	25,6 m		
300 W			2,1 m	3,2 m	5,3 m	8,5 m	13,3 m	18,6 m
600 W			1,1 m	1,6 m	2,7 m	4,3 m	6,7 m	9,3 m

----- GEBRAUCHSANLEITUNG -----

- Die Einrichtung eines elektrischen Kastens muß von einem qualifizierten Elektriker erfolgen.
- Nie auf einem Kasten unter Spannung zu arbeiten. Die Versorgung mit Strom an der allgemeinen Tabelle vor jeder Intervention schneiden.
- Immer den elektrischen Kasten am Unterstand der Feuchtigkeit vom schlechten Wetter und von den Wasserprojektionen zu installieren. Er muß in einem technischen Raum oder an wenigstens 3,5 Metern des Schwimmbades installiert werden.
- Der elektrische Kasten darf nicht als Abzweigdose dienen. Nie von Ausstattung außerhalb des Kastens zu verbinden.
- Den Schalter thermischen Zündapparat gemäß dem wirklichen Strom eichen, der durch die Pumpe verbraucht wurde (sich auf ihr Kennzeichnungsschild zu beziehen).
- Für die elektrischen Kästen, die mit Differentialschalter ausgestattet wurden, 30mA regelmäßig die Sicherheitsvorrichtung zu testen, indem man auf dem Knopf "Test" unterstützt.
- Regelmäßig die Verbindungen enger ziehen.

	Sektion des Kabels (mm ²)							
	1,5	2,5	4	6	10	16	25	35
Projektor 12 V	Längen des Kupferkabels, die einen Spannungsabfall von 5% schaffen							
100 W	2,4 m	4 m	6,4 m	9,6 m	16 m	25,6 m		
300 W			2,1 m	3,2 m	5,3 m	8,5 m	13,3 m	18,6 m
600 W			1,1 m	1,6 m	2,7 m	4,3 m	6,7 m	9,3 m

----- INSTRUÇÕES DE INSTALAÇÃO E DE UTILIZAÇÃO -----

- A instalação de um quadro eléctrico deve fazer-se por um electricista qualificado.
- Nunca trabalhar sobre um quadro sob tensão. Cortar a alimentação eléctrica ao quadro geral antes de qualquer intervenção.
- Sempre instalar o quadro eléctrico ao abrigo da humidade, intempéries e as projecções de água. Deve ser instalado numa sala técnica ou à pelo menos 3,5 metros piscine.
- O quadro eléctrico não deve servir de caixa de derivação. Nunca conectar de equipamento externo ao quadro.
- Calibrar o disjuntor magneto térmico em função da corrente real consumida pela bomba (referir-se à sua placa descritiva).
- Para os quadros eléctricos equipados de interruptor diferencial 30mA, testar periodicamente o dispositivo de segurança apoiando sobre o botão "test".
- Apertar periodicamente as conexões.

	Secção do cabo (mm ²)							
	1,5	2,5	4	6	10	16	25	35
Projektor 12 V	Comprimentos de cabo de cobre criando uma queda de tensão de 5%							
100 W	2,4 m	4 m	6,4 m	9,6 m	16 m	25,6 m		
300 W			2,1 m	3,2 m	5,3 m	8,5 m	13,3 m	18,6 m