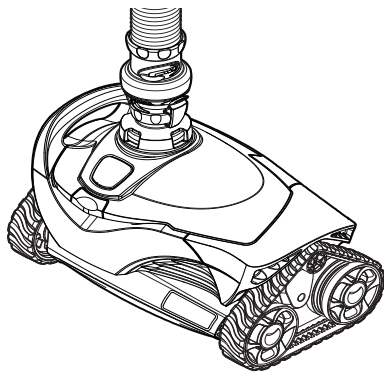
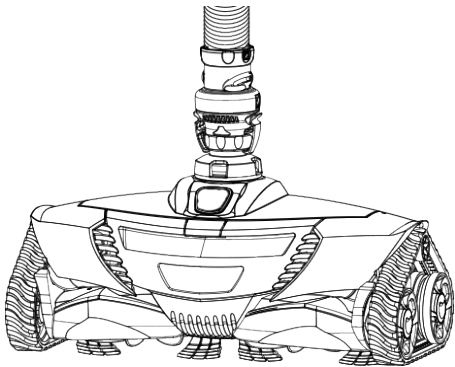


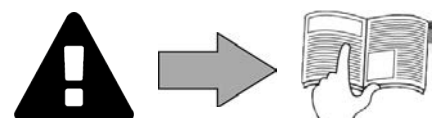
MX6™
MX630™
MX8™
MX8™ PRO
MX9™



Installatie- en gebruikshandleiding - Nederlands
Hydraulische robot
Vertaling van de originele Franse instructies

NL

More documents on:
www.zodiac.com



WAARSCHUWINGEN

ALGEMENE WAARSCHUWINGEN

- Het negeren van de waarschuwingen kan leiden tot schade aan de zwembadinstallatie of tot ernstig letsel, en kan zelfs de dood tot gevolg hebben.
- Alleen een vakman op het gebied van de betreffende technische vakgebieden (elektriciteit, hydraulica of koeltechnieken) is bevoegd deze procedure uit te voeren. De vakkundige monteur die werkzaamheden aan het apparaat verricht, moet persoonlijke beschermingsmiddelen gebruiken/dragen (zoals een veiligheidsbril, veiligheidshandschoenen, enz.) om het risico op letsel tijdens de werkzaamheden aan het apparaat zo veel mogelijk te beperken.
- Controleer vóór het uitvoeren van ongeacht welke werkzaamheden of de stroom uitgeschakeld is en de toegang tot het apparaat vergrendeld is.
- Het apparaat is bedoeld voor een specifieke toepassing voor zwembaden en spa's en mag niet worden gebruikt voor andere doeleinden dan waarvoor het is ontworpen.
- Het is erg belangrijk dat het apparaat wordt bediend door bevoegde personen die hiertoe fysiek en mentaal in staat zijn en die op voorhand de gebruiksinstructies hebben ontvangen. Personen die niet aan deze criteria voldoen, zouden geen toegang mogen krijgen tot het apparaat, teneinde ieder risico op schade of (dodelijk) letsel te vermijden.
- Het apparaat buiten bereik van kinderen houden.
- Het apparaat moet worden geïnstalleerd volgens de instructies van de fabrikant en met respect voor de lokaal en landelijk geldende normen. De installateur is verantwoordelijk voor het installeren van het apparaat en de naleving van de nationale regelgeving met betrekking tot de installatie. De fabrikant kan in geen geval aansprakelijk worden gesteld wanneer de lokale installatienormen niet worden gerespecteerd.
- Voor alle andere tussenkomsten dan het eenvoudig gebruikersonderhoud zoals beschreven in deze handleiding, moet het product worden onderhouden door een vakman.
- Elke slechte installatie en/of verkeerd gebruik kan leiden tot ernstige materiële schade of lichamelijke letsels (die tot de dood kunnen leiden).
- Elk materiaal, zelfs port betaald en zonder verpakkingskosten, wordt op risico van de ontvanger verzonden. Indien hij schade veroorzaakt tijdens het transport constateert, moet hij dit schriftelijk op de leveringsbon vermelden (bevestiging binnen 48 uur per aangetekend schrijven aan de vervoerder). In het geval dat een apparaat koelmiddel bevat, en dit is omgevallen, moet dit schriftelijk aan de vervoerder worden gemeld.
- Bij storing van het apparaat niet proberen zelf het apparaat te repareren, maar contact opnemen met een gekwalificeerd installateur.
- Raadpleeg de garantievoorwaarden voor de gedetailleerde evenwichtsvoorwaarden van het toegelaten water voor de werking van het apparaat.
- Elke deactivering, verwijdering of ontwijking van een van de ingebouwde beveiligingselementen in het apparaat doet automatisch de garantie vervallen, evenals het gebruik van vervangende onderdelen afkomstig van een niet-geautoriseerde derde fabrikant.
- Spuit geen insecticide of andere chemische producten (brandbaar of niet brandbaar) in de richting van het apparaat, dit kan de behuizing beschadigen en brand veroorzaken.
- De Zodiac®-apparaten van het type warmtepomp, filtratiepompen en filters zijn compatibel met de meeste types van waterbehandeling voor zwembaden.
- Raak de ventilator en de bewegende delen niet aan en houd stangetjes en uw vingers uit de buurt van de bewegende delen tijdens de werking van het apparaat. De bewegende delen kunnen ernstig en zelfs dodelijk letsel tot gevolg hebben.

Waarschuwingen met betrekking tot elektrische apparaten

- De elektrische voeding van het apparaat moet worden beschermd door een speciale differentieelzekering van 30 mA conform de normen van het installatieland.
- Gebruik geen verlengsnoer om het apparaat aan te sluiten; dit moet rechtstreeks aangesloten worden op een geschikt voedingscircuit.
- Voor elke bewerking nagaan of:
 - De spanning, aangegeven op het kenplaatje van het apparaat overeenkomt met deze van het net,
 - het voedingsnet geschikt is voor het gebruik van dit apparaat, en beschikt over een stopcontact met aarding.
 - of de stekker (indien aanwezig) is aangepast aan het stopcontact.
- In geval van abnormale werking, of bij verspreiding van een ongebruikelijke geur door het apparaat, dit onmiddellijk uitschakelen, de stekker uit het stopcontact verwijderen en contact opnemen met een vakman.
- Maak vóór het uitvoeren van werkzaamheden aan het apparaat dat het spanningsvrij is en buiten bedrijf is gesteld, evenals alle andere apparatuur die er op is aangesloten, en dat de prioriteit verwarming (indien van toepassing) is uitgeschakeld.
- Een apparaat in bedrijf niet loskoppelen en opnieuw aansluiten.
- Niet trekken aan de voedingskabel bij het loskoppelen.
- Indien de voedingskabel beschadigd raakt, moet deze worden vervangen door de fabrikant, zijn servicedienst of een gekwalificeerd technicus, om de veiligheid te garanderen.
- Geen onderhoud of een servicebeurt uitvoeren aan het apparaat met vochtige handen of wanneer het apparaat vochtig is.
- Het klemmenbord of het stopcontact vóór het aansluiten reinigen.
- Voor elke component of subgeheel met een batterij: niet herladen, niet uit elkaar halen, en niet in het vuur gooien. Deze niet blootstellen aan hoge temperaturen of direct zonlicht.
- Haal bij onweerachtig weer de stekker van het apparaat uit het stopcontact om te voorkomen dat dit wordt beschadigd door de bliksem.
- Dompel het apparaat niet onder in water (met uitzondering van de schoonmaakrobots) of modder.

SPECIFIEK VOOR "Schoonmaakrobots voor zwembaden"

- De robot moet werken in zwembadwater met een temperatuur tussen de 15°C en 35°C.
- Laat, om letsel of schade aan de robotstofzuiger te voorkomen, de robot niet werken buiten het water.
- Zwemmen is verboden wanneer de robot in het zwembad aanwezig is, om alle risico's op verwondingen te vermijden.
- Gebruik de robot niet tijdens een chloorbehandeling in het zwembad.
- Laat de robot niet over een langere periode werken zonder toezicht.

WAARSCHUWING BETREFFENDE HET GEBRUIK VAN DEZE ROBOT IN EEN ZWEMBAD MET VINYLBEKLEDING:

- Controleer vóór het installeren van uw nieuwe schoonmaakrobot zorgvuldig de bekleding van uw zwembad. Als de bekleding afbrokkelt op bepaalde plaatsen, of als u grind, rimpels, wortels of corrosie van het metaal bij de onderkant van de bekleding opmerkt, of als u merkt dat de ondersteuning (bodem en wanden) beschadigd is, installeer dan de robot niet voordat de bekleding is gerepareerd of vervangen door een vakman. De fabrikant kan in geen geval aansprakelijk worden gesteld voor de schade aan de bekleding.
- Het oppervlak van sommige vinylbekledingen met motief kan snel slijten en de motieven kunnen verdwijnen in contact met voorwerpen zoals reinigingsborstels, speelgoed, zwembanden, chloordispensers en automatische zwembadreinigers. De motieven van vinyl liner kunnen worden weggeschuurd door normale wrijving bijvoorbeeld van een zwembadborstel. Ook kan de kleur van de motieven verdwijnen bij normaal gebruik of wanneer ze in aanraking komen met voorwerpen in het zwembad. De vervaagde motieven, de slijtage of de krassen van de vinylbekledingen vallen niet onder de aansprakelijkheid van de fabrikant en worden niet gedekt door de beperkte garantie.

Recycling



Dit symbool betekent dat het toestel niet in de vuilbak mag worden gegooid. Het moet selectief worden verwerkt voor hergebruik, recyclage of herstelling. Als het apparaat mogelijk milieugevaarlijke stoffen bevat, dan moeten deze verwijderd of geneutraliseerd worden.

Neem contact op met uw dealer voor de recyclagemogelijkheden.



- Voordat u handelingen op het apparaat uitvoert, is het noodzakelijk kennis te nemen van deze handleiding voor installatie en gebruik, evenals van het boekje "Waarschuwingen en garantie" dat is meegeleverd met het apparaat, om zo schade aan eigendommen, ernstige verwondingen of de dood, en de annulering van de garantie te voorkomen.
- Bewaar deze documenten voor toekomstig gebruik, en geef deze door, gedurende de levensduur van het apparaat.
- Het is verboden dit document te verspreiden of te wijzigen op welke wijze dan ook zonder toestemming van Zodiac®.
- Zodiac® is voortdurend bezig met de ontwikkeling van zijn producten om de kwaliteit te verbeteren, de informatie in dit document is derhalve onderhevig aan wijzigingen zonder voorafgaande kennisgeving.

INHOUDSOPGAVE



1 Kenmerken

3

1.1 | Beschrijving

3

1.2 | Technische eigenschappen en markering

4



2 Installatie

5

2.1 | Inwerkingstelling

5

2.2 | Assemblage van de slangdelen

5

2.3 | Hydraulische aansluitingen

6



3 Gebruik

8

3.1 | Werkingsprincipe

8

3.2 | Het zwembad voorbereiden

8

3.3 | Indienststelling

8

3.4 | Afstelling van het waterdebiet

9

3.5 | Selectie van de zuigmodus: grote of kleine vuildeeltjes (afhankelijk van het model)

10



4 Onderhoud

11

4.1 | Reiniging van het voorfilter van de filterpomp

11

4.2 | Reiniging van de bladvanger "Cyclonic™ Leaf Catcher"

11

4.3 | Het vuil uit de motor verwijderen

12

4.4 | Rupsbanden vervangen

12

4.5 | Opslag en overwintering

13



5 Probleemoplossing

14

5.1 | Gedrag van het apparaat

14



Advies: om het contact met uw dealer te vergemakkelijken

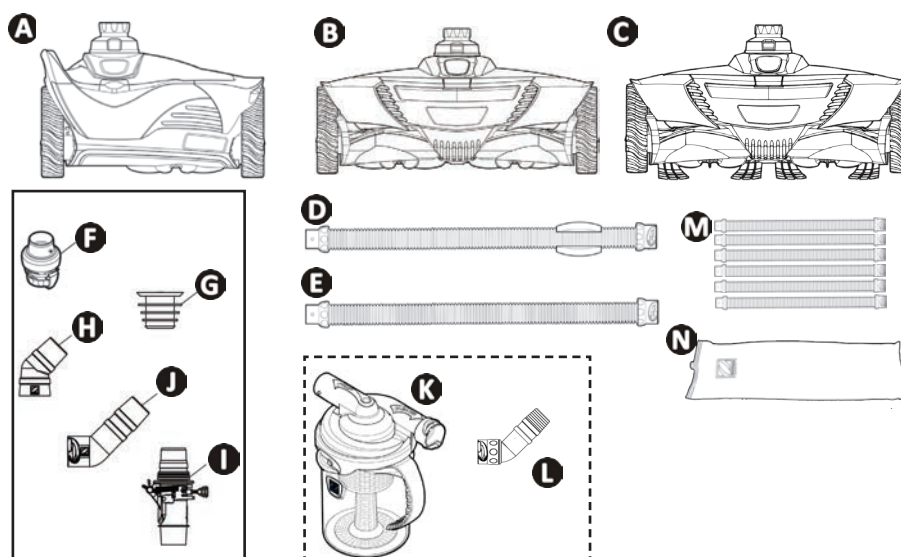
Noteer de contactgegevens van uw dealer om deze gemakkelijk te vinden en vul de productfiche in op de achterkant van de handleiding. Deze informatie is nodig bij het contact met uw dealer.

NL



1 Kenmerken

1.1 | Beschrijving



		MX™ 6 - MX™ 630	MX™ 8	MX™ 8 PRO	MX™ 9
A	Robot	✓			
B			✓	✓	
C					✓
D	Slangdeel Twist Lock van 1 meter met vlotter (x1)	✓	✓	✓	✓
E	Slangdeel Twist Lock van 1 meter	✓ (x9)	✓ (x11)	✓ (x11)	✓ (x11)
F	Debietregelaar	✓	✓	✓	✓
G	Conische adapter	✓	✓	✓	✓
H	Flexibele bocht 45°	✓	✓	✓	✓
I	Automatische debietregelklep	✓	✓	✓	✓
J	Verlengde bocht 45° Twist Lock	✓	✓		✓
K	Bladvanger "Cyclonic™ Leaf Catcher"	+	+	✓	+
L	Draaibare verlengde bocht 45°	+	+	✓	+
M	Set van 6 slangdelen Twist Lock van 1 meter	+	+	+	+
N	Overwinteringszak voor slang	+	+	+	+

✓: Geleverd

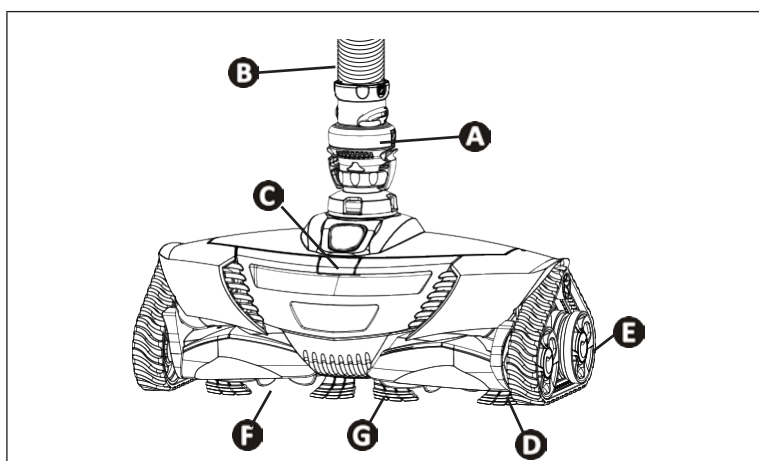
+: Verkrijgbaar als accessoire

➤ 1.2 | Technische eigenschappen en markering

1.2.1 Technische eigenschappen

	MX™ 6 - MX™ 630	MX™ 8	MX™ 8 PRO	MX™ 9
Robotafmetingen (L x D x H)	31 x 19 x 22 cm	41 x 19 x 22 cm		
Afmetingen van de verpakking (L x D x H)	102 x 23 x 37 cm			
Gewicht robot	2,5 kg	3,2 kg		3,4kg
Verpakt gewicht	8,2 kg	9,5 kg	10,5 kg	9,5kg
Theoretisch gereinigde breedte	25 cm	36 cm		
Filtratiecapaciteit	Filtercircuit van het zwembad			
Minimaal vereist vermogen van de filterpomp	3/4 PK			
Verplaatsingsnelheid	8 m/min			

1.2.2 Markering



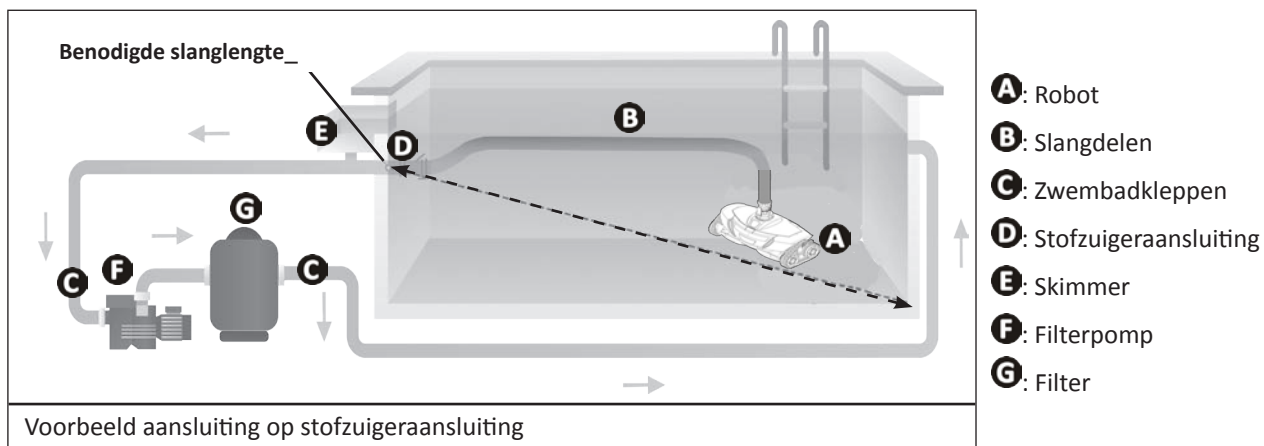
- A:** Debietregelaar
- B:** Slangdeel
- C:** Ontgrendelingsknop klep
- D:** Rupsbanden
- E:** Wielen
- F:** Schroeven
- G:** Borstels (afhankelijk van het model)

NL



2 Installatie

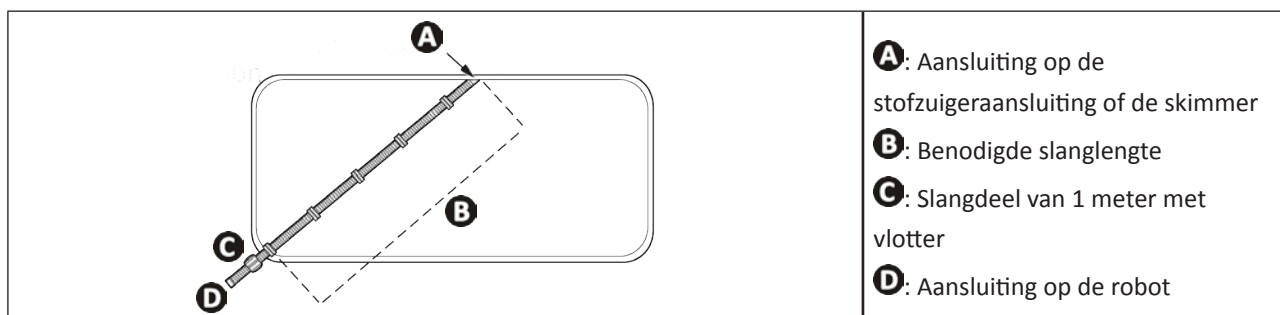
2.1 I Inwerkingstelling



2.2 I Assemblage van de slangdelen

2.2.1 Bepalen van het aantal benodigde delen

- Meet de lengte tussen de stofzuigeraansluiting of de skimmer en het verste punt van het zwembad.
- Voeg nog 1 meter toe aan de gemeten lengte.
- Als de totale lengte meer dan 10 meter (MX™6 - MX™630) of 12 meter (MX™8 - MX™8 PRO - MX™9) is, neem dan contact op met uw dealer om extra slangdelen te kopen.



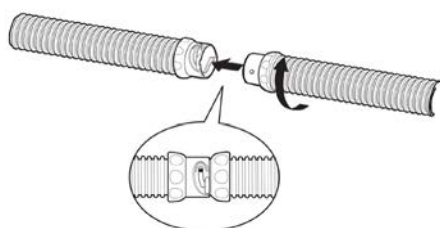
Advies: assembleer het "juiste" aantal slangdelen

Het is niet aan te raden om meer slangdelen te assembleren dan de lengte die nodig is om het hele zwembad te dekken. Een te grote lengte kan de prestaties van de reinigingsrobot beperken.

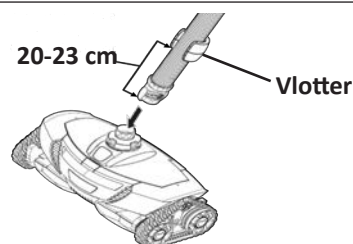
2.2.2 Assemblage van de Twist Lock slangdelen

- Om twee slangdelen eenvoudig te assembleren met het Twist Lock systeem, steekt u deze gewoon in elkaar en draait u tot de verbindingstukken niet meer verder kunnen, in een van de 3 inkepingen die de waterdichtheid waarborgen (zie afbeelding 1).
- Het slangdeel met de vlotter wordt aangesloten op de robot (zie afbeelding 2). De vlotter moet zich op **20-23 cm van de robot** bevinden (zie afbeelding 2).

1



2

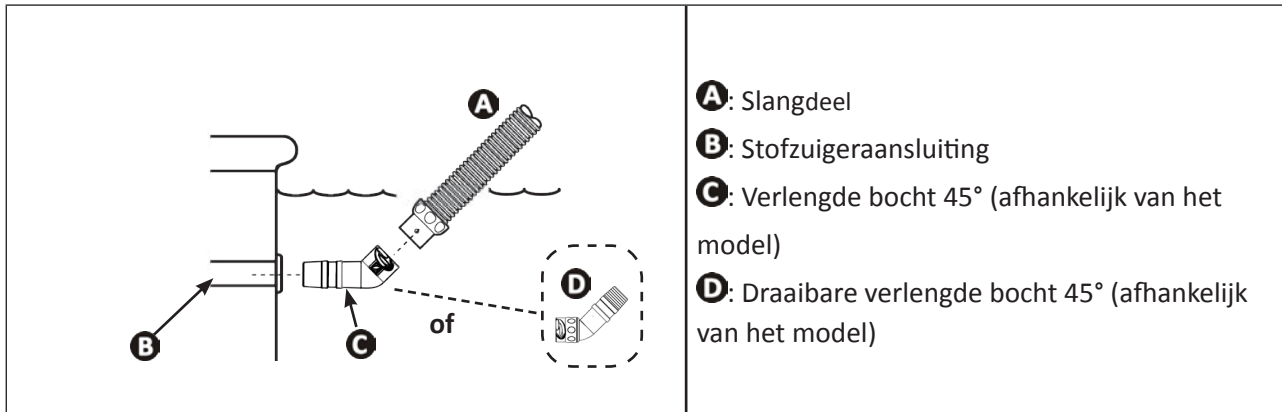


2.3 I Hydraulische aansluitingen



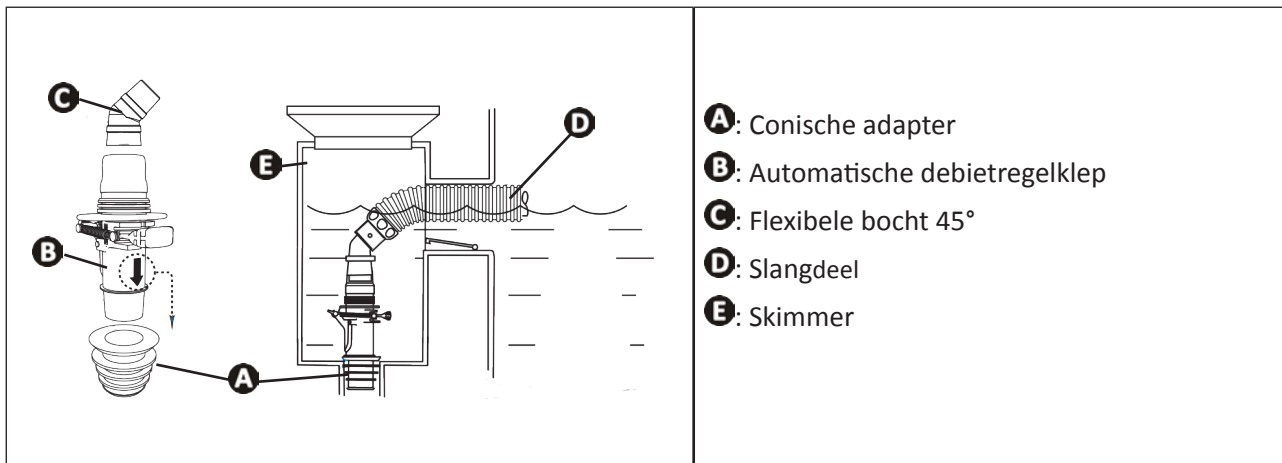
- Schakel de filterpomp uit.
- Reinig de skimmermand, de voorfilter van de filterpomp en de filter indien nodig.

2.3.1 Aansluiting op de stofzuigeraansluiting



2.3.2 Aansluiting op de skimmer

- Als het zwembad meerdere skimmers bevat, sluit de slang dan aan op diegene die zich het dichtst bij de filterpomp bevindt.

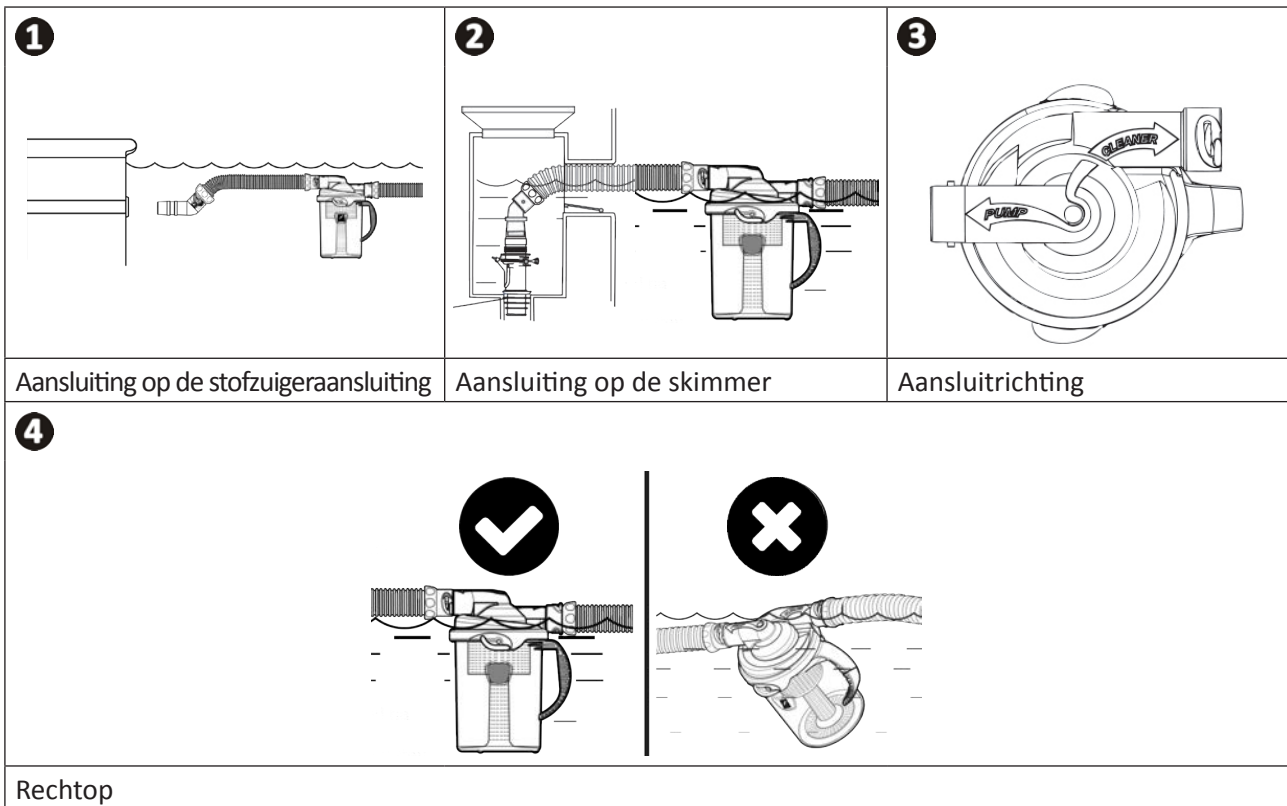


Advies: Bescherm het filtersysteem door dit aan te sluiten op de automatische debietregelklep

Deze klep wordt gebruikt om het debiet te regelen voor optimaal reinigen met de robot, deze is ook zeer nuttig om eventuele vuil dat wordt opgezogen tegen te houden en schade zou kunnen veroorzaken aan de filteruitrusting.

2.3.3 Aansluiten van de bladvanger “Cyclonic™ Leaf Catcher” (afhankelijk van het model)

- Sluit de bladvanger aan op de dichtstbijzijnde stofzuigeraansluiting of de skimmer (zie afbeelding **1** of **2**).
- Richt de bladvanger in de volgende richtingen: “PUMP” = filterpompzijde / “CLEANER” = robotzijde (zie afbeelding **3**).
- Plaats voor een optimale werking de bladvanger verticaal op het wateroppervlak (zie afbeelding **4**).



Advies: Bescherm het filtersysteem door het aansluiten van de bladvanger “Cyclonic™ Leaf Catcher”

De bladvanger helpt het vuil tegen te houden voordat het zal worden meegezogen in het filtratiesysteem, met kans op het beschadigen van de uitrusting op lange termijn. Deze laat ook toe het vuil gemakkelijker te verwijderen dan in de voorfilter van de pomp en heeft het voordeel transparant te zijn om te weten wanneer deze moet worden schoon gemaakt.



3 Gebruik

3.1 | Werkingsprincipe

Hydraulische robots worden aangesloten op het filtersysteem (een stofzuiger- of skimmeraansluiting). Deze maken gebruik van de energie van de filterpomp om een beweging in het zwembad uit te voeren. De capaciteit van de robot om langs de wanden omhoog te klimmen, varieert volgens de vorm van het zwembad en het beschikbare waterdebiet. Het vuil wordt aangezogen door de robot en gevangen in de voorfilter van de filterpomp of in de bladvanger (accessoire meegeleverd of optioneel, afhankelijk van het model).

3.2 | Het zwembad voorbereiden



- Dit product is bedoeld voor gebruik in zwembaden die permanent geïnstalleerd zijn. Gebruik de robot niet in demonteerbare zwembaden. Een permanent zwembad is gebouwd in de bodem of op de grond en kan niet gemakkelijk worden gedemonteerd en opgeslagen.

- Het apparaat moet functioneren in zwembadwater met de volgende kwaliteit:

Watertemperatuur	Tussen 15°C en 35°C
pH	Tussen 6,8 en 7,6
Chloor	< 3 mg/L

- Wanneer het zwembad vuil is, vooral tijdens de eerste ingebruikname van de robot, moet u eerst het grofste vuil verwijderen met een handborstel en een schepnet.
- Verwijder thermometers, speelgoed en andere voorwerpen die het apparaat kunnen beschadigen.
- Wacht na het toevoegen van chemicaliën aan het water minstens 4 uur voordat u de robot in het water laat.
- Controleer of de filtering en de skimmermanden schoon zijn.
- Richt de stuwopeningen naar beneden, als deze afstelling mogelijk is.
- Sluit de afvoeropening op de bodem van uw zwembad af.
- Schakel de filterpomp uit.

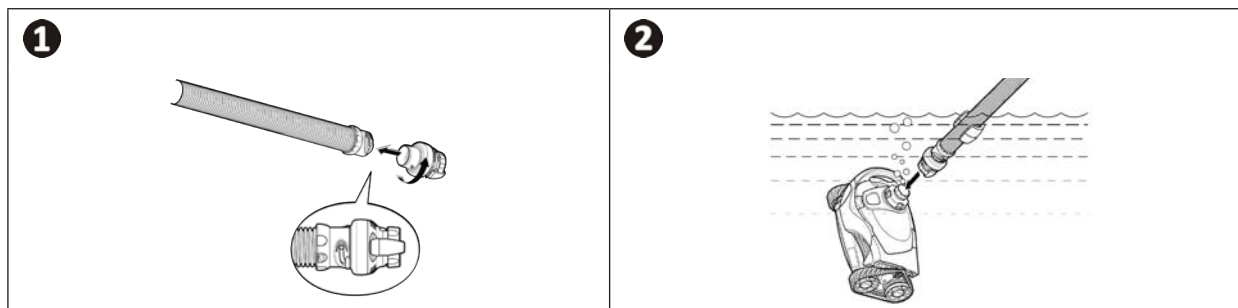
3.3 | Indienstelling



- Om ernstig letsel te vermijden, moet u controleren of de filterpomp gestopt is.
- Vermijd dat uw haar, wijde kleding, sieraden enz. zich voor het uiteinde van de slangopening bevinden.

3.3.1 Aansluiten op de debietregelaar en onderdompeling van de robot

- Sluit het slangdeel met de vlotter aan op de debietregelaar (zie afbeelding 1).
- Dompel de robot onder zodat deze zich met water vult.
- Sluit, wanneer er geen luchtballen meer uit de robot ontsnappen, de slang aan door de debietregelaar op de robot vast te klikken (zie afbeelding 2).
- Laat de robot tot op de bodem van het zwembad zakken.



3.3.2 Vullen van de slangen

- Ontkoppel tijdelijk de slang van de stofzuigeraansluiting of de skimmer.
- De filterpomp starten.
- Vul de waterslang door de opening voor een stuwopening te houden tot de slang volledig met water gevuld is.
- Stop de filterpomp en sluit de slang weer aan op de stofzuigeraansluiting of de skimmer.
- Start de pomp om de robot te doen werken.

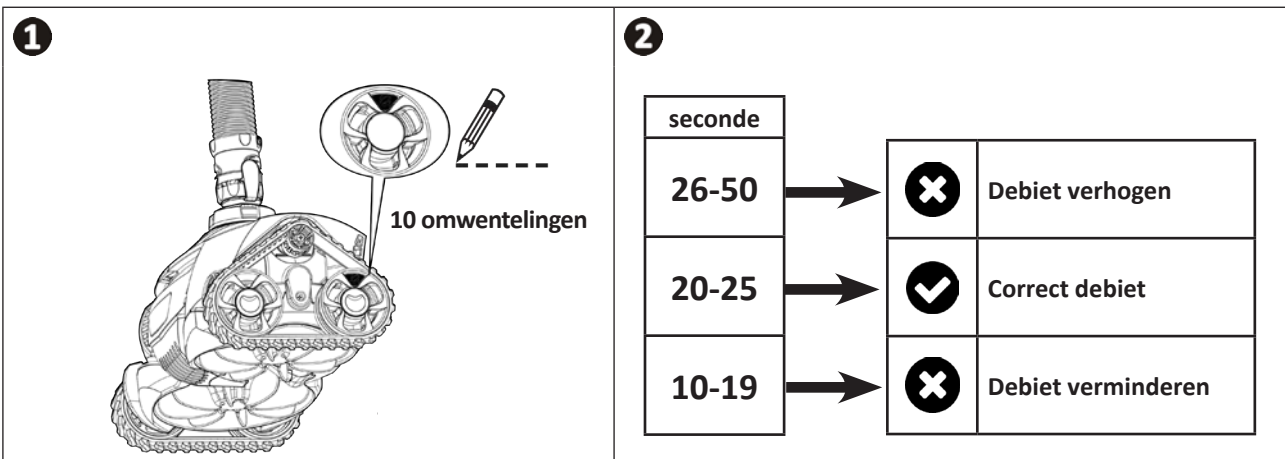
➤ 3.4 I Afstelling van het waterdebiet

- De filterpomp moet in bedrijf zijn.
- Controleer regelmatig het waterdebiet om te zorgen voor een optimale reiniging en om het tegen de wanden omhoog klimmen van de robot te vergemakkelijken.
- De robot is voorzien van een debietregelklep die automatisch debiet regelt van water dat door de robot stroomt. Deze geeft aan of het waterdebiet correct of te sterk is: **GEEL** = debiet correct / **ROOD** = debiet te hoog



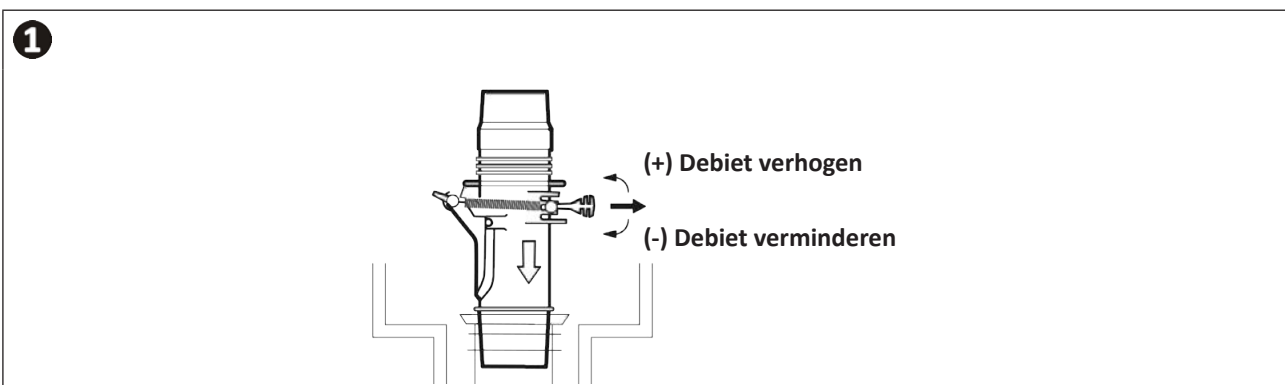
3.4.1 De draaisnelheid van de wielen controleren

- De filterpomp moet in bedrijf zijn.
- Schakel de filterpomp in (zorg voor een chronometer).
- Breng de robot tot vlak onder het wateroppervlak en houd deze ondergedompeld.
- Kijk naar de gele indicator op het rechter achterwiel (zie afbeelding 1).
- Voor MX8 - MX8 PRO - MX9: Wacht totdat de wielen van draairichting veranderen en meet de tijd totdat de wielen 10 omwentelingen gemaakt hebben (zie afbeelding 1).
- Stel het waterdebiet in op basis van de gemeten tijd (zie afbeelding 2).



3.4.2 Het waterdebiet aanpassen

- Pas het waterdebiet aan met behulp van de met het apparaat meegeleverde automatische debietregelklep (zie afbeelding 1), of met de zwembadkleppen.



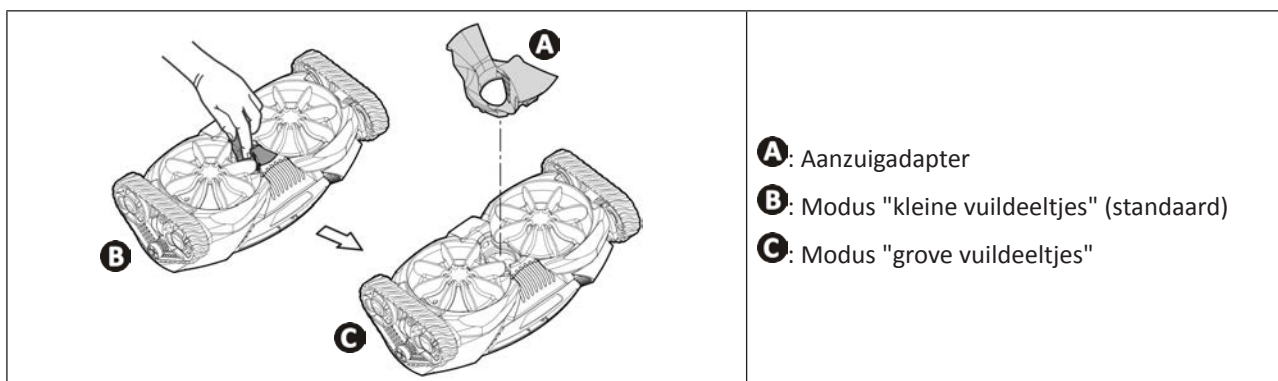
3.5 I Selectie van de zuigmodus: grote of kleine vuildeeltjes (afhankelijk van het model)



Vóór het begin van deze operatie en om ernstige verwondingen te voorkomen:

- Schakel de filterpomp uit.
- Ontkoppel de robot van de buis.

- De robot heeft een afzuigadapter, deze bevindt zich onder de robot.
- De adapter laat toe de zuigkracht aan te passen volgens het op te zuigen type vuildeeltjes: **Modus "kleine vuildeeltjes"** (kleine vuildeeltjes of zware, zoals zand, slib en kiezels), **modus "grote vuildeeltjes"** (bladeren).
- **Om over te gaan op de modus "grote vuildeeltjes"**: verwijder de adapter door er een vinger in te steken en de rand aan de achterkant op te tillen.
- **Om terug te keren naar de aanzuigmodus "kleine vuildeeltjes"**: Druk op de randen voor en achter van de adapter om deze vast te klikken.



Advies: Gebruik bij voorkeur de modus "kleine vuildeeltjes" in het badseizoen

Wanneer het zwembad regelmatig wordt schoongemaakt, wordt aanbevolen dat aanzuigadapter in te stellen op de modus "kleine vuildeeltjes".



4 Onderhoud

- Het apparaat moet regelmatig worden gereinigd met schoon water of zeepsop. Gebruik geen oplosmiddelen.
- Spoel het apparaat af met veel schoon water.
- Berg de robot nooit op een plaats in de volle zon op. Berg de slangen plat op en rol ze niet op, om de oorspronkelijke vorm hiervan te behouden.

4.1 | Reiniging van het voorfilter van de filterpomp

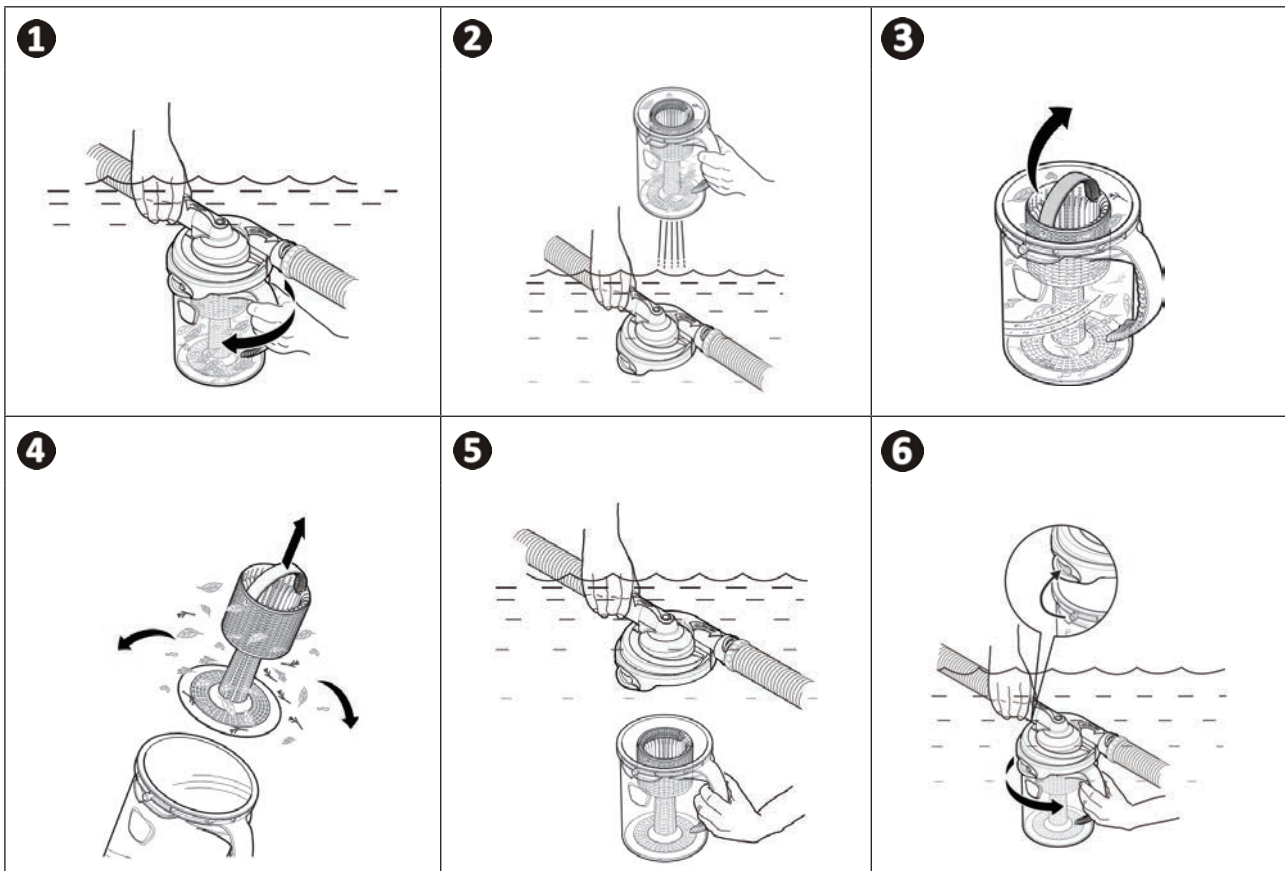


- Verwijder altijd de robot uit het zwembad vóór het reinigen of zuiveren van het filtersysteem.
- Start, na reiniging (en voordat de robot terug in het water wordt gezet), de filterpomp gedurende minstens 5 minuten om het circuit te ontlichten.

- Met het oog op een maximale efficiëntie van de robot, moet u de voorfilter van de pomp geregeld reinigen door het vuil hieruit te verwijderen.
- Het gebruik van de bladvanger (meegeleverd of optioneel toebehoren, afhankelijk van het model) wordt aanbevolen om grover vuildeeltjes te verzamelen vóór de binnenkomst in de skimmer en de voorfilter.

4.2 | Reiniging van de bladvanger "Cyclonic™ Leaf Catcher"

- Schakel de filterpomp uit.
- Houd de bladvanger onder water en neem de handgreep vast. Draai de transparante bak met behulp van de handgreep totdat deze loskomt (zie afbeelding 1).
- Haal de transparante bak uit het water, houd het deksel en de slangen onder water (zie afbeelding 2).
- Verwijder de filter met behulp van de handgreep van de bovenzijde (zie afbeelding 3).
- Verwijder het vuil en spoel de transparante bak af met schoon water (zie afbeelding 4).
- Plaats de filter terug en dompel de bladvanger opnieuw onder water (zie afbeelding 5).
- Zet de transparante bak goed terug op de inkepingen van het deksel en draai deze vervolgens stevig aan om de 2 delen vast te klikken (zie afbeelding 6).



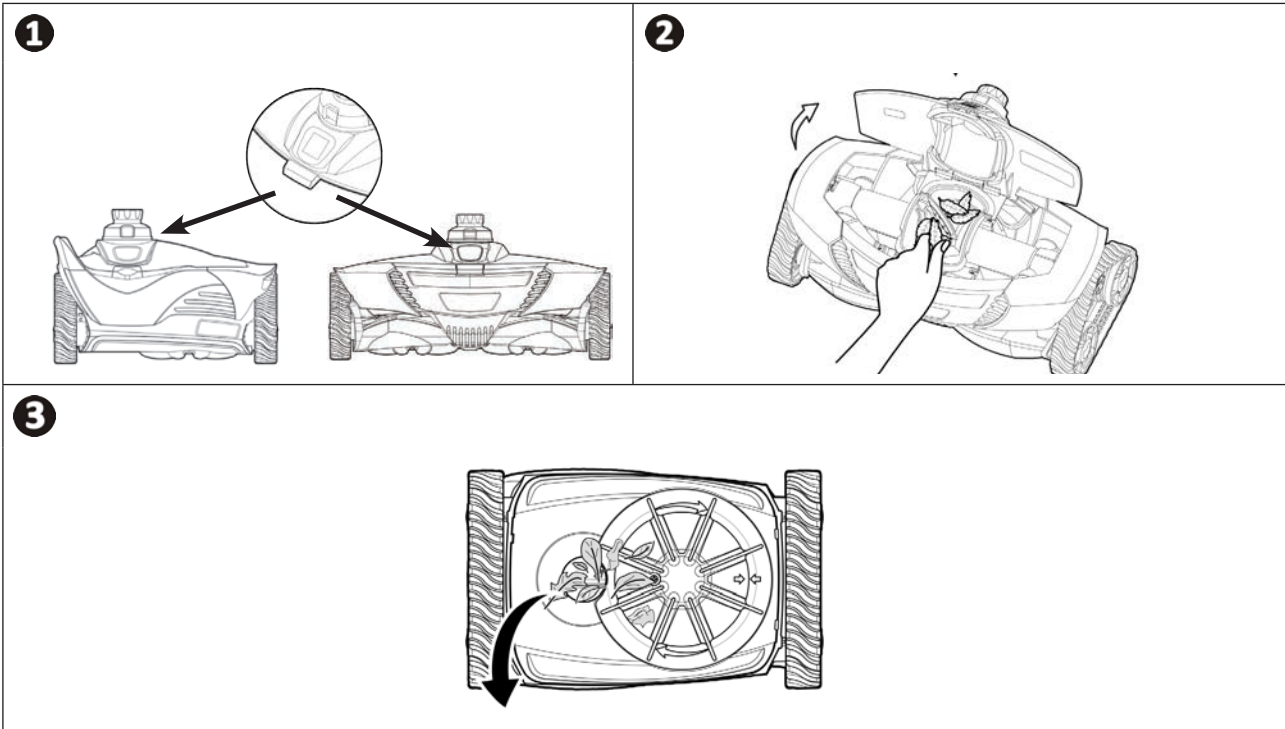
4.3 I Het vuil uit de motor verwijderen



Vóór het begin van deze operatie en om ernstige verwondingen te voorkomen:

- Schakel de filterpomp uit.
- Ontkoppel de robot van de buis.

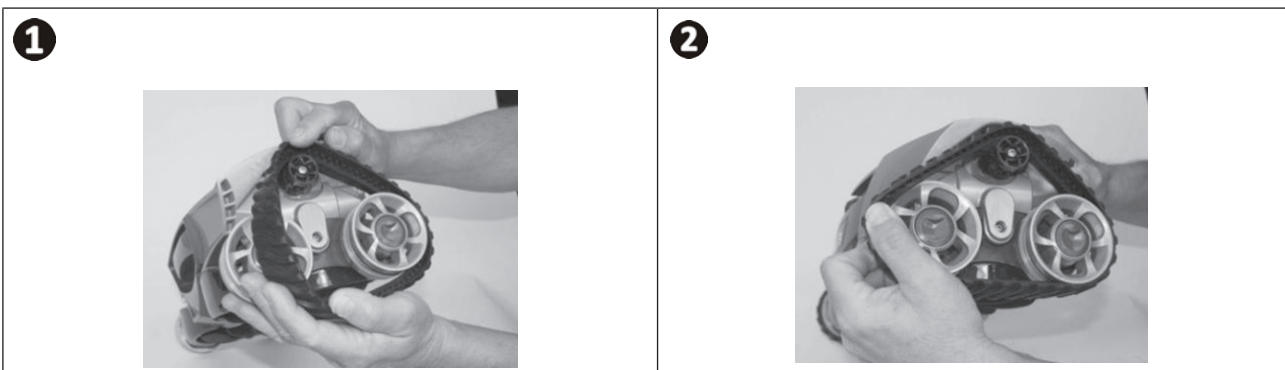
- Druk op de knop bovenaan en til de klep op (zie afbeelding 1).
- Verwijder het vuil aan de binnenkant (zie afbeelding 2) en onder de robot (zie afbeelding 3).
- Duw, indien nodig, de schoepen van de motor naar voren en naar achteren om de vastzittende vuildeeltjes los te maken en te verwijderen. Als u de schoepen verplaatst, controleer dan of de rupsbanden van de motor vrij draaien en correct gesynchroniseerd zijn met de beweging van de schoepen onder de robot.
- Verwijder ook vuil dat in de zuigmond vast zou kunnen zitten.
- Sluit de klep van de robot en controleer of deze goed vergrendeld is.



NL

4.4 I Rupsbanden vervangen

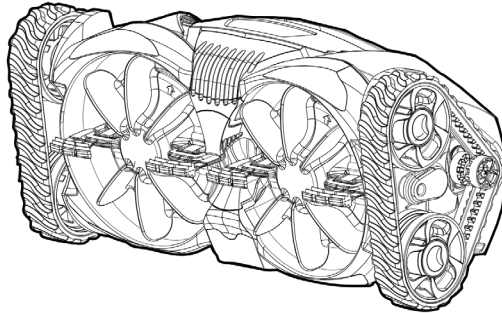
- Plaats de robot op een kant.
- Begin aan een van de wielen, trek aan de binnenkant van de rupsband om deze van het wiel te scheiden (zie afbeelding 1). Verwijder de rupsband vervolgens van de robot.
- Om de nieuwe rupsband aan te brengen, breng de binnenkant van de rupsband aan over de groeven van het kleine wiel en op een van de grote wielen.
- Trek de rupsband over het laatste wiel (zie afbeelding 2). Druk de rupsband aan om deze goed op de groeven van de wielen te plaatsen. Controleer of de rupsband onder de geleider loopt.



➤ 4.5 I Opslag en overwintering

- Verwijder voor de overwintering al het water uit de robot (vorstschade wordt niet gedekt door de garantie).
- Reinig het hele apparaat en de slangen met schoon water en laat alles vervolgens drogen.
- Bewaar ze op een droge, vorstvrije plaats. Plaats de robot op zijn zijkant of achterkant, om de turbine niet te beschadigen (zie afbeelding 1).
- Verwijder alle verbindingstukken en adapters van de stofzuigeraansluiting of de skimmer.

1



Advies: Houd tijdens de opslag de slangen in goede staat

Als de robot wordt opgeborgen, zelfs voor korte perioden, vermijd dan om de slangen op te rollen: deze kunnen een vorm aannemen die de prestaties van de robot nadelig kan beïnvloeden.



5 Probleemoplossing



- Wij verzoeken u om, voordat u contact opneemt met uw dealer in geval van storing, aan de hand van de volgende tabellen, eenvoudige controles uit te voeren.
- Als het probleem aanhoudt, neem dan contact op met uw dealer.

5.1 I Gedrag van het apparaat

De robot beweegt niet of zeer traag.	<ul style="list-style-type: none"> • Controleer of de afvoeropening op de bodem goed gesloten is. • Reinig en ledig de manden van de skimmers en de voorfilter van de pomp. • Controleer de zone van de motor en verwijder al het zichtbare vuil (zie § “4.3 I Het vuil uit de motor verwijderen”). • Verwijder de aanzuigadapter op de robot (zie § “3.5 I Selectie van de zuigmodus: grote of kleine vuildeeltjes (afhankelijk van het model)”). • Controleer het debiet (zie § “3.4 I Afstelling van het waterdebiet”). • Zet de pomp in werking en controleer of er zicht geen lucht in het filtercircuit bevindt. Als de voorfilter van de filterpomp gevuld is met luchtballen en/of het waterniveau laag is, betekent dit dat er zich lucht in het filtercircuit bevindt. Als er lucht is, is dit ook te zien aan het waterdebiet bij de uitgang van de stuwopeningen. Er kan lucht in het filtercircuit terecht komen vanuit het aanzuiggedeelte van de pomp (inclusief de aanwezigheid van gaten of scheurtjes op een van de slangdelen). • Controleer of de bekleding van het zwembad niet bedekt is met algen die het oppervlak glad maken en de trekkracht en het tegen de wand op klimmen van de robot beïnvloeden. Ga in dat geval over tot een chloorshockbehandeling en verlaag de pH enigszins.
De robot verplaatst zich niet over het hele zwembad.	<ul style="list-style-type: none"> • Controleer het debiet (zie § “3.4 I Afstelling van het waterdebiet”). • Richt de stuwopeningen naar beneden, als deze afstelling mogelijk is. • Controleer of er lussen in de slang zitten. Als de slang een bepaalde lusvorm heeft aangenomen, schakel dan de reinigingsrobot uit en verwijder de betreffende slangdelen. Leg de slangdelen met de lussen plat in de zon, totdat deze delen weer de juiste vorm hebben aangenomen. Plaats de slangdelen terug op de reinigingsrobot. • Controleer of de slang lang genoeg is (zie § “2.2 I Assemblage van de slangdelen”). Voeg in het andere geval de benodigde slangdelen. • Controleer of het slangdeel met vlotter correct geplaatst is (zie § “2.2 I Assemblage van de slangdelen”). • Observeer de robot gedurende vijf minuten en controleer of iedere rupsband geregeld van richting verandert.
De robot blokkeert op de trappen.	<ul style="list-style-type: none"> • Controleer of de draaiende afdichting aan de bovenkant van de robot vrij draait. • Test het debiet door de draaisnelheid van de wielen te controleren (zie § “3.4.1 De draaisnelheid van de wielen controleren”). • Controleer of de slang niet te lang is (zie § “2.2 I Assemblage van de slangdelen”). Verkort in het tegenovergestelde geval de slang door een of meerdere delen te verwijderen.
De robot klimt niet tegen de wanden omhoog.	<ul style="list-style-type: none"> • Controleer het debiet (zie § “3.4 I Afstelling van het waterdebiet”) en verhoog dit, indien nodig (zie § “3.4.2 Het waterdebiet aanpassen”). • Controleer of de vlotter van de slang correct geplaatst is (zie § “2.2 I Assemblage van de slangdelen”). • Controleer of de muren niet glad zijn (aanwezigheid van algen).
De robot komt boven de waterlijn.	<ul style="list-style-type: none"> • Verminder het debiet (zie § “3.4.2 Het waterdebiet aanpassen”). • Controleer of de vlotter van de slang correct geplaatst is (zie § “2.2 I Assemblage van de slangdelen”).
De robot bevindt zich op de zijkant.	<ul style="list-style-type: none"> • Controleer of de vlotter van de slang correct geplaatst is (zie § “2.2 I Assemblage van de slangdelen”).

Votre revendeur
Your retailer

Modèle appareil
Appliance model

Numéro de série
Serial number

Trouvez plus d'informations et enregistrez votre produit sur
More informations and register your product on

www.zodiac.com

