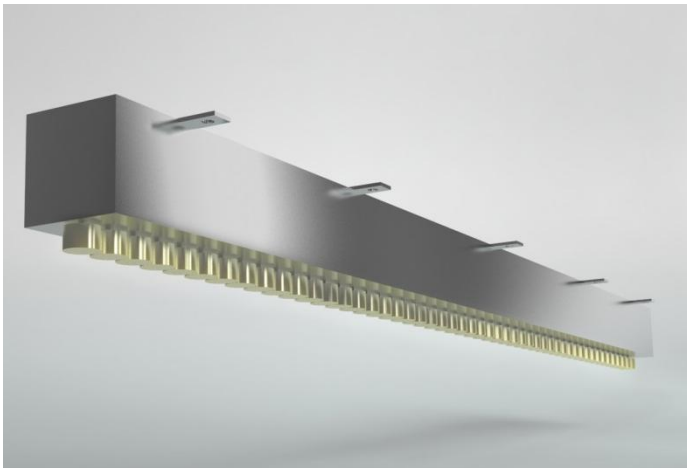


'16
NEU
NEW

TECHNISCHE EIGENSCHAFTEN TECHNICAL CHARACTERISTICS



- ▼ Dieser Ziereffekt erzeugt einen großen flachen Bildschirm aus Wasser, der eine perfekte Oberfläche für die Projektion von Videos und/oder Bildern bietet.

Die Größe der erzeugten „Water Curtain“ ist ausreichend für Projektionen in Standard-Panorama-HDTV-Format (16:9).

Die Kombination dieses dekorativen Mittels mit einem Video- oder Laserprojektor erzeugt beeindruckende visuelle Effekte.

This ornamental effect creates a large screen of water that serves as a perfect surface on which to project videos and other images. The Water Screen is big enough to project a standard panoramic HDTV image (16:9).

The combination of this decorative feature with a video or laser projector will create a visually impressive effect.

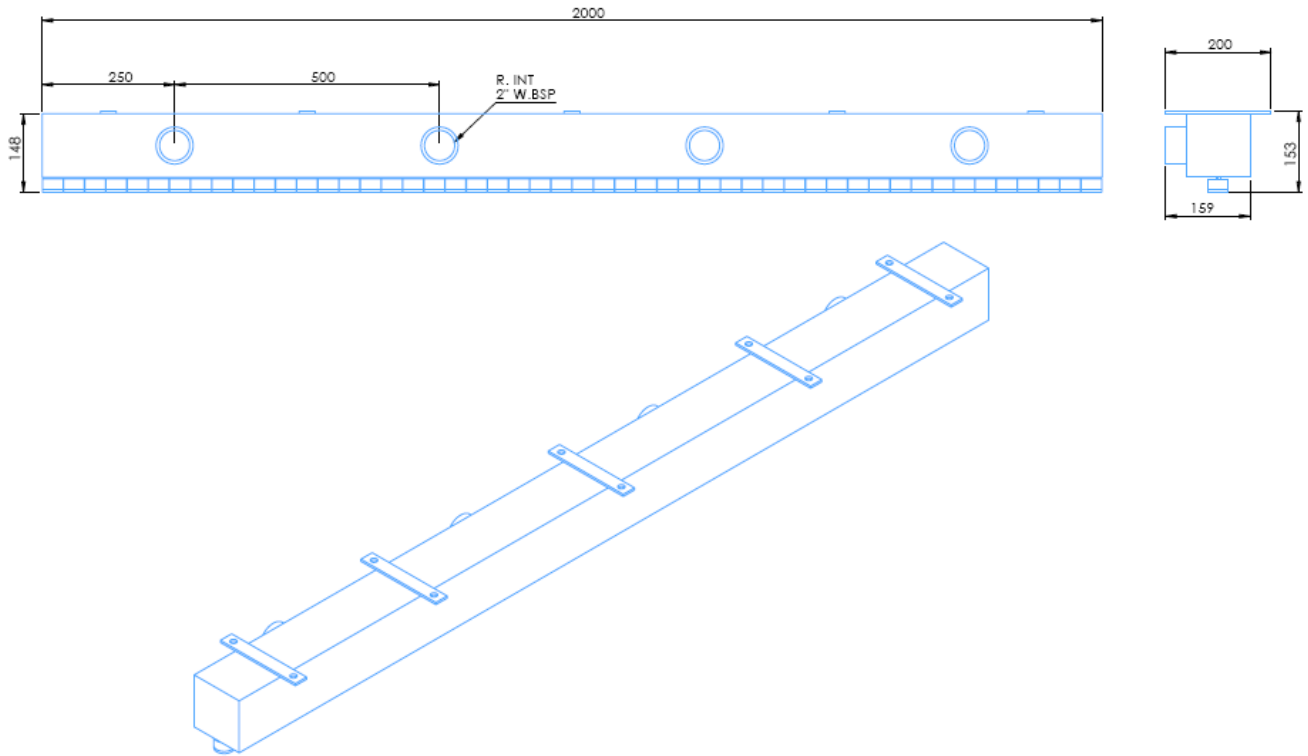
WATER CURTAIN

Code / Code: 66551

Abmessungen (L x B x H) [mm]	2000 x 205 x 160 (Standardmaße)	Dimensions (L x W x H) [mm]	2000 x 205 x 160 (standard)
Druck Wasservorhang (max.) [bar]	2	Pressure curtain (max.) [bar]	2
Durchfluss Wasservorhang pro m [(m ³ /h)/m]	7	Curtain flow per m [(m ³ /h)/m]	7
Empfohlene Höhe Wasservorhang [m]	≤ 4	Recommended water curtain height [m]	≤ 4
Material	Edelstahl 316 / Messing	Material	AISI 316 stainless steel/Brass
Gewicht ohne Wasser [kg/m]	20 kg/m	Weight without water [kg/m]	20 kg/m
Gewicht mit Wasser [kg/m]	34 kg/m	Weight with water [kg/m]	34 kg/m

ABMESSUNGEN
DIMENSIONS

Code / Code: 66551



BEISPIELE
EXAMPLES

