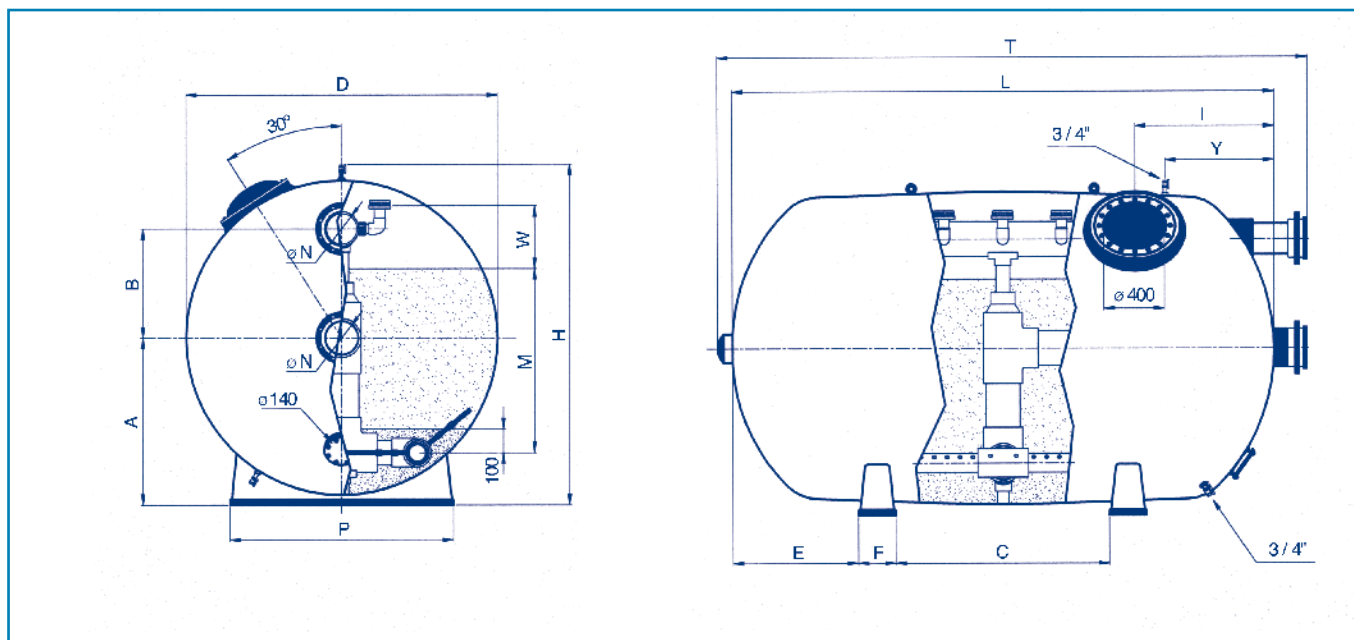


FILTROS BOBINADOS



Filtros Rodas Ø 2000 mm y Ø 2350 mm

Fina



Longitud (mm)	Velocidad de filtración (m³/h/m²)	Ø N (mm)	2,5 bar		Caudal m³/h	Área de filtración m²	Volumen (l)	A (mm)	B (mm)	* C (mm)	E (mm)	F (mm)	H (mm)	I (mm)	P (mm)	T (mm)	W (mm)	Y (mm)	Peso total en servicio Kg	Carga de arena		
			Código	Código																1 - 1,2 mm	0,4 - 0,8 mm	
Diámetro 2000 mm - Altura lecho filtrante 1 - 1,2 m.																						
2500	20	140	DN125	05103	07127	87	4,34	6900	1090	710	1020	500	240	2220	1300	1470	2820	410	1250	11300	1050	6575
	30	160	DN150	05106	07128	130															M=1,2 m	M=1,2 m
	40	200	DN175	05109	07129	174																
3000	20	140	DN125	24899	25073	106	5,3	8470	1090	710	1320	600	240	2220	1300	1470	3320	410	1500	13790	1300	8025
	30	160	DN150	24900	25074	159															M=1,2 m	M=1,2 m
	40	200	DN175	24901	25075	212																
3500	20	160	DN150	05104	07130	125	6,25	10040	1090	710	1620	700	240	2220	1300	1470	3850	410	1750	16280	1550	9475
	30	200	DN175	05107	07131	187															M=1,2 m	M=1,2 m
	40	225	DN200	05110	07132	250																
4000	20	160	DN150	24908	25082	144	7,21	11600	1090	710	2320	600	240	2220	1300	1470	4350	410	2000	18780	1800	10925
	30	200	DN175	24909	25083	216															M=1,2 m	M=1,2 m
	40	225	DN200	24910	25084	288																
4500	20	200	DN175	24914	25088	163	8,16	13180	1090	710	2800	600	240	2220	1300	1470	4880	410	2250	21380	2075	12375
	30	225	DN200	24915	25089	245															M=1,2 m	M=1,2 m
	40	250	DN225	24916	25090	326																
Diámetro 2350 mm - Altura lecho filtrante 1 - 1,2 m.																						
3000	20	160	DN150	24917	25091	119	5,94	11130	1270	710	1020	750	240	2560	1300	1740	3350	500	1500	18300	2575	9300
	30	200	DN175	24918	25092	178															M=1,2 m	M=1,2 m
	40	225	DN200	24919	25093	238																
3500	20	160	DN150	17120	22702	141	7,06	13300	1270	710	1480	770	240	2560	1300	1740	3850	500	1750	21790	3125	11050
	30	200	DN175	16696	22703	212															M=1,2 m	M=1,2 m
	40	225	DN200	17121	22704	282																
4000	20	200	DN175	24926	25100	163	8,17	15470	1270	710	2020	750	240	2560	1300	1740	4380	500	2000	25280	3650	12800
	30	225	DN200	24927	25101	245															M=1,2 m	M=1,2 m
	40	250	DN225	24928	25102	327																
4500	20	200	DN175	22674	22705	186	9,28	17640	1270	710	2520	750	240	2560	1300	1740	4880	500	2250	28880	4200	14525
	30	225	DN200	22675	22706	279															M=1,2 m	M=1,2 m
	40	250	DN225	22676	22707	371																
5000	20	200	DN175	24935	25109	208	10,4	19800	1270	710	3020	750	240	2560	1300	1740	5440	500	2500	32380	4750	16250
	30	250	DN225	24936	25110	312															M=1,2 m	M=1,2 m
	40	315	DN250	24937	25111	416																

CARGA DE ARENA RECOMENDADA - Densidades medio filtrante: Hidroantracita = 0,8 Kg/dm³ - Arena = 1,4 Kg/dm³ - Grava = 1,5 Kg/dm³

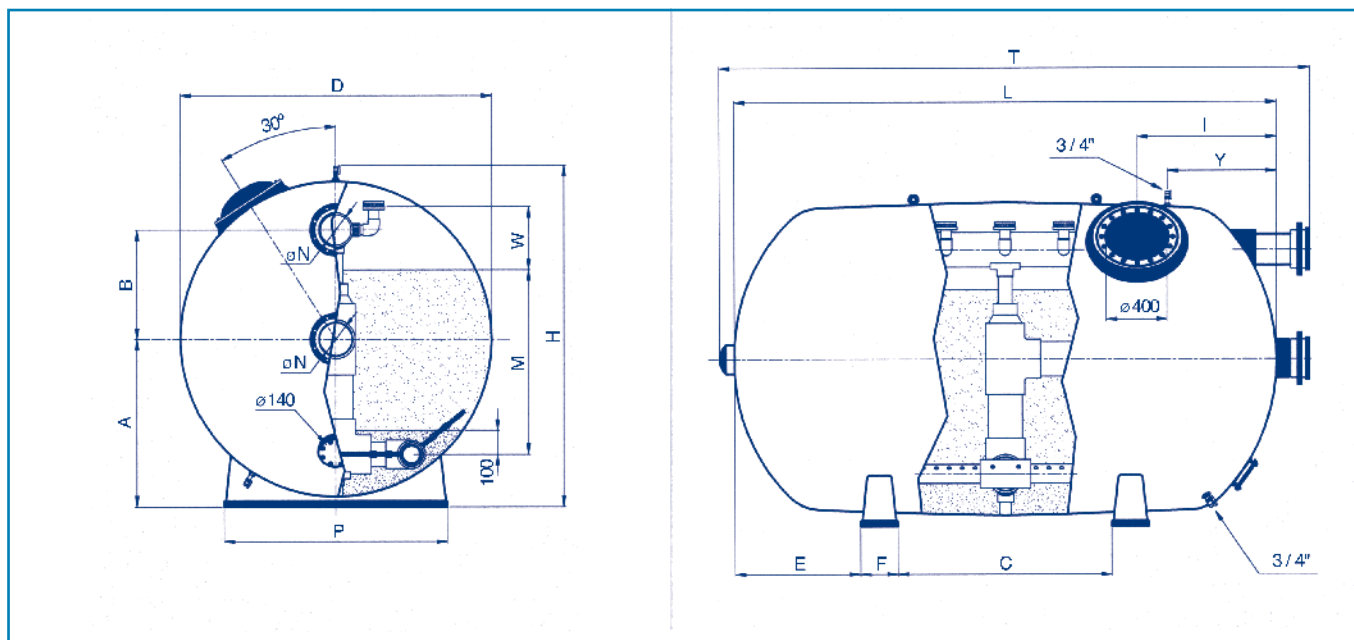
*En longitudes (cota L) de 4000 mm o superiores se incorpora un pie central. La cota C indica la distancia entre los pies extremos.

FILTROS BOBINADOS



Filtros Rodas Ø 2500 mm

Fina



Longitud (mm)	Velocidad de filtración (m³/h/m²)	Ø N (mm)	2,5 bar	4 bar	Caudal m³/h	Área de filtración m²	Volumen (l)	A (mm)	B (mm)	* C (mm)	E (mm)	F (mm)	H (mm)	I (mm)	P (mm)	T (mm)	W (mm)	Y (mm)	Peso total en servicio Kg	Carga de arena		
			Código	Código																Granulometría	Granulometría	
Diámetro 2500 mm - Altura lecho filtrante 1 - 1,2 m.																						
3500	20	160	DN150	24938	25112	149	7,34	14920	1360	710	1620	770	440	2710	1300	1850	3850	500	1750	24320	3175	11675
	30	200	DN175	24939	25113	223															M=1,2 m	M=1,2 m
	40	225	DN200	24940	25114	297																
4000	20	200	DN175	22677	22708	172	8,62	17380	1360	710	1920	800	440	2710	1300	1850	4380	500	2000	28250	3725	13500
	30	225	DN200	22678	22709	258															M=1,2 m	M=1,2 m
	40	250	DN225	22679	22710	345																
4500	20	200	DN175	24947	25121	196	9,8	19830	1360	710	2420	800	440	2710	1300	1850	4940	500	2250	32300	4300	15350
	30	250	DN225	24948	25122	294															M=1,2 m	M=1,2 m
	40	315	DN250	24949	25123	392																
5000	20	200	DN175	22680	22711	220	10,98	22300	1360	710	2820	800	440	2710	1300	1850	5440	500	2500	36230	4850	17200
	30	250	DN225	22681	22712	329															M=1,2 m	M=1,2 m
	40	315	DN250	22682	22713	439																

CARGA DE ARENA RECOMENDADA - Densidades medio filtrante: Arena = 1,4 Kg/dm³ - Grava = 1,5 Kg/dm³

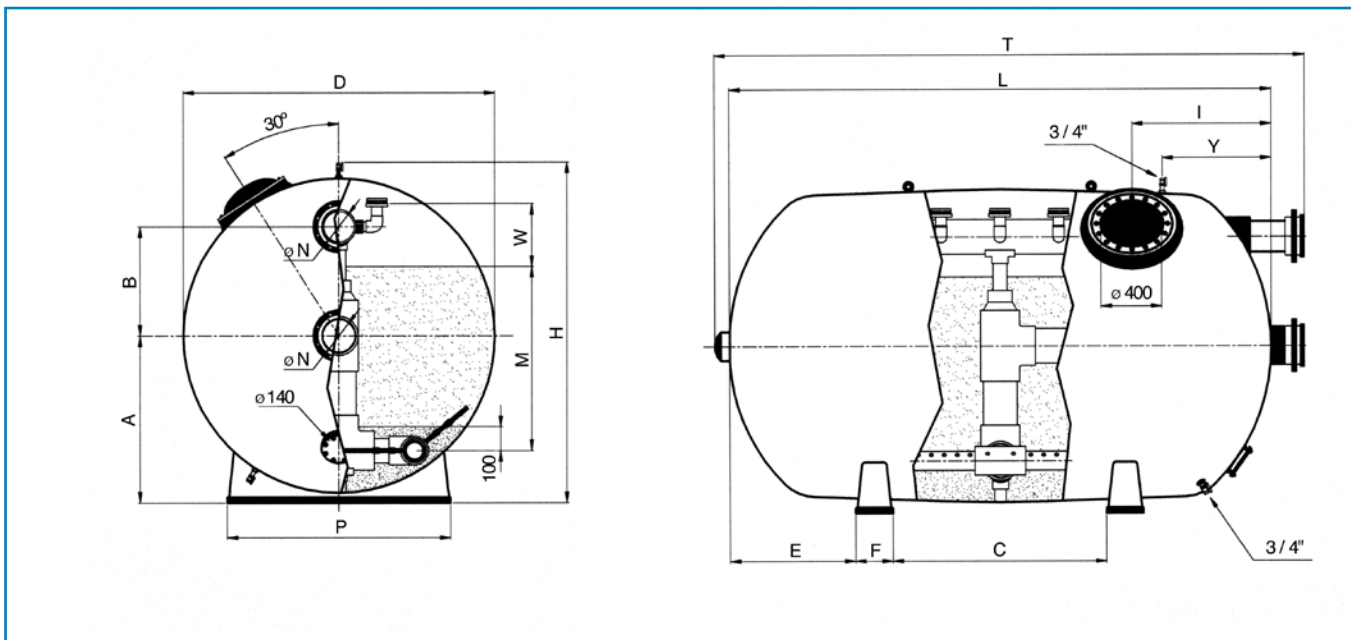
* En longitudes (cota L) de 4000 mm o superiores se incorpora un pie central. La cota C indica la distancia entre los pies extremos

BOBBIN WOUND FILTERS



Ø 2000 mm and Ø 2350 mm Rodas filters

Fina



Length (mm)	Filtration velocity (m ³ /h/m ²)	Ø N (mm)	2.5 bar		Flow m ³ /h	Filtration area m ²	Volume (l)	A (mm)	B (mm)	* C (mm)	E (mm)	F (mm)	H (mm)	I (mm)	P (mm)	T (mm)	W (mm)	Y (mm)	Total weight in oper. Kg	Sand charge		
			Code	Code																1 - 1.2 mm	0.4 - 0.8 mm	
Diameter 2000 mm - Filtration bed 1 - 1.2 m.																						
2500	20	140	DN125	05103	07127	87	4.34	6900	1090	710	1020	500	240	2220	1300	1470	2820	410	1250	11300	1050	6575
	30	160	DN150	05106	07128	130															M=1.2 m	M=1.2 m
	40	200	DN175	05109	07129	174																
3000	20	140	DN125	24899	25073	106	5.3	8470	1090	710	1320	600	240	2220	1300	1470	3320	410	1500	13790	1300	8025
	30	160	DN150	24900	25074	159															M=1.2 m	M=1.2 m
	40	200	DN175	24901	25075	212																
3500	20	160	DN150	05104	07130	125	6.25	10040	1090	710	1620	700	240	2220	1300	1470	3850	410	1750	16280	1550	9475
	30	200	DN175	05107	07131	187															M=1.2 m	M=1.2 m
	40	225	DN200	05110	07132	250																
4000	20	160	DN150	24908	25082	144	7.21	11600	1090	710	2320	600	240	2220	1300	1470	4350	410	2000	18780	1800	10925
	30	200	DN175	24909	25083	216															M=1.2 m	M=1.2 m
	40	225	DN200	24910	25084	288																
4500	20	200	DN175	24914	25088	163	8.16	13180	1090	710	2800	600	240	2220	1300	1470	4880	410	2250	21380	2075	12375
	30	225	DN200	24915	25089	245															M=1.2 m	M=1.2 m
	40	250	DN225	24916	25090	326																
Diameter 2350 mm - Filtration bed 1 - 1.2 m.																						
3000	20	160	DN150	24917	25091	119	5.94	11130	1270	710	1020	750	240	2560	1300	1740	3350	500	1500	18300	2575	9300
	30	200	DN175	24918	25092	178															M=1.2 m	M=1.2 m
	40	225	DN200	24919	25093	238																
3500	20	160	DN150	17120	22702	141	7.06	13300	1270	710	1480	770	240	2560	1300	1740	3850	500	1750	21790	3125	11050
	30	200	DN175	16696	22703	212															M=1.2 m	M=1.2 m
	40	225	DN200	17121	22704	282																
4000	20	200	DN175	24926	25100	163	8.17	15470	1270	710	2020	750	240	2560	1300	1740	4380	500	2000	25280	3650	12800
	30	225	DN200	24927	25101	245															M=1.2 m	M=1.2 m
	40	250	DN225	24928	25102	327																
4500	20	200	DN175	22674	22705	186	9.28	17640	1270	710	2520	750	240	2560	1300	1740	4880	500	2250	28880	4200	14525
	30	225	DN200	22675	22706	279															M=1.2 m	M=1.2 m
	40	250	DN225	22676	22707	371																
5000	20	200	DN175	24935	25109	208	10.4	19800	1270	710	3020	750	240	2560	1300	1740	5440	500	2500	32380	4750	16250
	30	250	DN225	24936	25110	312															M=1.2 m	M=1.2 m
	40	315	DN250	24937	25111	416																

MEDIA RECOMMENDATIONS: Hydroanthracite = 0.8 Kg/dm³ - Sand = 1.4 Kg/dm³ - Gravel = 1.5 Kg/dm³

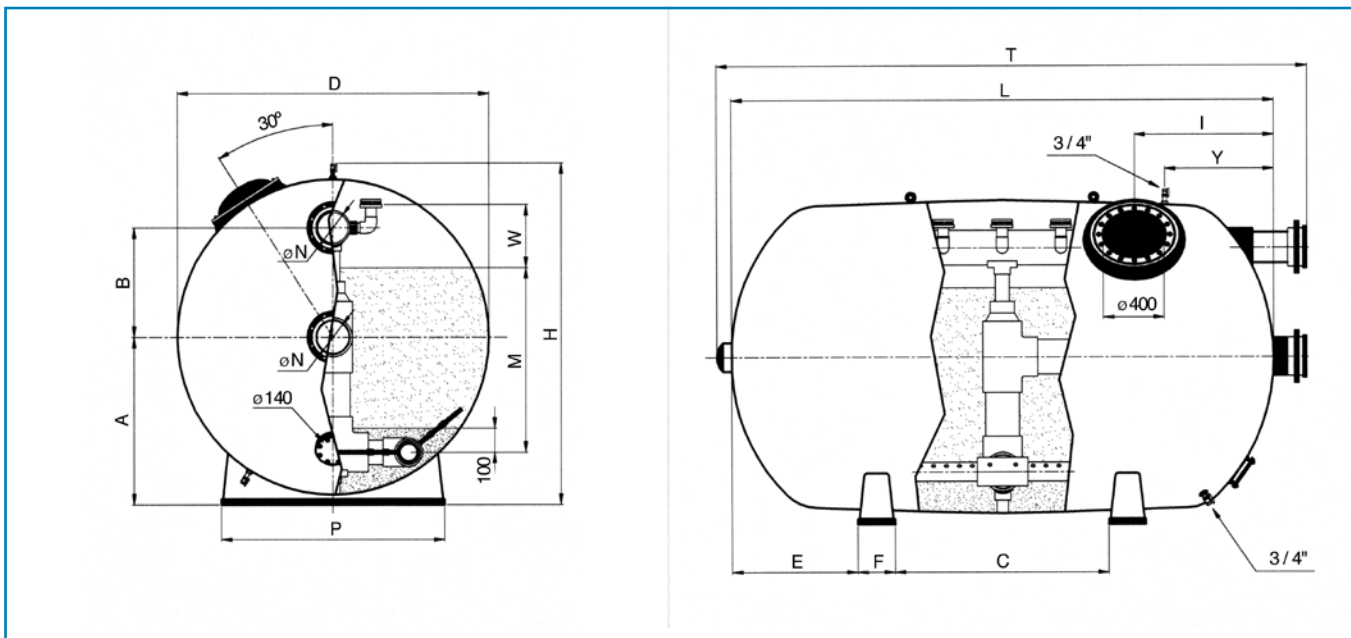
*With lengths (dimension L) of 4000 mm or more, an additional central support is provided.

BOBBIN WOUND FILTERS



Ø 2500 mm Rodas filters

Fina



Length (mm)	Filtration velocity (m ³ /h/m ²)	Ø N (mm)	2.5 bar	4 bar	Flow m ³ /h	Filtration area m ²	Volume (l)	A (mm)	B (mm)	* C (mm)	E (mm)	F (mm)	H (mm)	I (mm)	P (mm)	T (mm)	W (mm)	Y (mm)	Total weight in oper. Kg	Sand charge		
			Code	Code																1 - 1.2 mm	0.4 - 0.8 mm	
Diameter 2500 mm - Filtration bed 1 - 1.2 m.																						
3500	20	160	DN150	24938	25112	149	7.34	14920	1360	710	1620	770	440	2710	1300	1850	3850	500	1750	24320	3175	11675
	30	200	DN175	24939	25113	223															M=1.2 m	M=1.2 m
	40	225	DN200	24940	25114	297																
4000	20	200	DN175	22677	22708	172	8.62	17380	1360	710	1920	800	440	2710	1300	1850	4380	500	2000	28250	3725	13500
	30	225	DN200	22678	22709	258															M=1.2 m	M=1.2 m
	40	250	DN225	22679	22710	345																
4500	20	200	DN175	24947	25121	196	9.80	19830	1360	710	2420	800	440	2710	1300	1850	4940	500	2250	32300	4300	15350
	30	250	DN225	24948	25122	294															M=1.2 m	M=1.2 m
	40	315	DN250	24949	25123	392																
5000	20	200	DN175	22680	22711	220	10.98	22300	1360	710	2820	800	440	2710	1300	1850	5440	500	2500	36230	4850	17200
	30	250	DN225	22681	22712	329															M=1.2 m	M=1.2 m
	40	315	DN250	22682	22713	439																

MEDIA RECOMMENDATIONS: Sand = 1.4 Kg/dm³ - Gravel = 1.5 Kg/dm³

*With lenghts (dimension L) of 4000 mm or more, an additional central support is provided.