

BOMBAS AUTOASPIRANTES ESPECIALES PARA AGUA DE MAR



Bomba Baikal SP-3000



Fabricadas en bronce. Cierre mecánico en acero inoxidable. Motor protección IP-54. Eje de acero inoxidable AISI-316. 3.000 rpm.

Código	Emb. Standard	Peso Kg Standard	Volumen m ³ Standard
--------	---------------	------------------	---------------------------------

Potencia 1,5 kW (2 CV)

Conexión DN 50 - 2", para tubería Ø 63 mm

m.c.a.	6	8	10	12	14	15,2
m ³ /h	28	26	23,5	19	13	0

Tensión 230 V II	01235	1	38	0,050
Tensión 230/400 V III	01236	1	38	0,050
Tensión 24/42 V III	22646	1	38	0,050

Potencia 2,20 kW (3 CV)

Conexión DN 65 - 2 1/2", para tubería Ø 75 mm

m.c.a.	8	10	12	14	16	18
m ³ /h	48	43	39	30	18	0

Tensión 230/400 V III	01237	1	50	0,137
-----------------------	--------------	---	----	-------

Potencia 3 kW (4 CV)

Conexión DN 80 - 3", para tubería Ø 90 mm

m.c.a.	8	10	12	14	16	18
m ³ /h	56	50	45	40	33	0

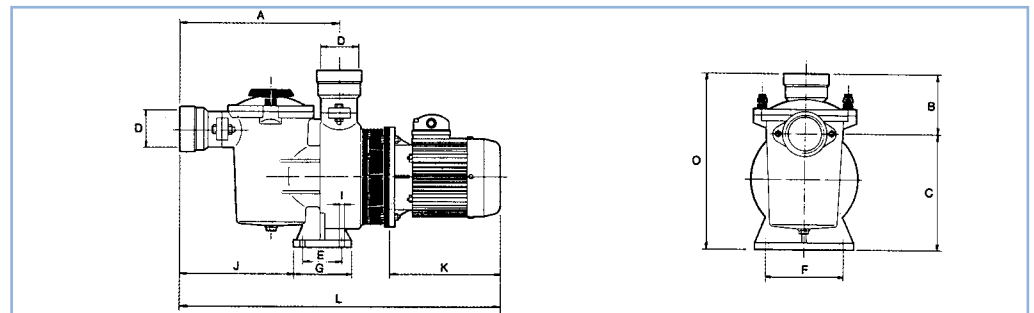
Tensión 230/400 V III	01238	1	59	0,137
Tensión 400/690 V III	01239	1	59	0,137

Potencia 4 kW (5,5 CV)

Conexión DN 80 - 3", para tubería Ø 90 mm

m.c.a.	8	10	12	14	16	19
m ³ /h	65	60	55	48	41	0

Tensión 230/400 V III	01240	1	62	0,137
Tensión 400/690 V III	01241	1	62	0,137



Características técnicas

Código	Voltaje V	Intensidad			Potencia		Conexiones		Dimensiones (mm)										
		II 220 V	III 230 V	III 400 V	kW	CV	D	DN	A	B	C	E	F	G	I	J	K	L	O
01235	230	5,5	-	-	1,5	2	2"	50	330	132	222	68	114	120	13	239	286	723	354
01236	230/400	-	5,5	3,2	1,5	2	2"	50	330	132	222	68	114	120	13	239	286	723	354
22646	24/42	-	55	32	1,5	2	2"	50	330	132	222	68	114	120	13	239	286	723	354
01237	230/400	-	9,6	5,5	2,20	3	2 1/2"	65	360	101	283	90	139	140	13	263	286	743	461
01238	230/400	-	12	7	3	4	3"	80	382	123	283	90	139	140	13	285	306	785	505
01239	400/690	-	-	7	3	4	3"	80	382	123	283	90	139	140	13	285	306	785	505
01240	230/400	-	16	9,1	4	5,5	3"	80	382	123	283	90	139	140	13	285	306	785	505
01241	400/690	-	-	9,1	4	5,5	3"	80	382	123	283	90	139	140	13	285	306	785	505

SPECIAL SELF-PRIMING PUMPS FOR SEA WATER



Baikal SP-3000 pump



Made in bronze. Stainless steel mechanical seal. IP-54 motor protection. Stainless steel AISI-316 shaft. 3.000 rpm.

Code	Standard Packaging	Standard Weight Kg	Standard Volume m ³
------	--------------------	--------------------	--------------------------------

Power 1.5 kW (2 HP)

Connection DN 50 - 2", for Ø 63 mm pipe

m.w.h.	6	8	10	12	14	15.2
m ³ /h	28	26	23.5	19	13	0

Voltage 230 V II	01235	1	38	0.050
Voltage 230/400 V III	01236	1	38	0.050
Voltage 24/42 V III	22646	1	38	0.050

Power 2.20 kW (3 HP)

Connection DN 65 - 2½", for Ø 75 mm pipe

m.w.h.	8	10	12	14	16	18
m ³ /h	48	43	39	30	18	0

Voltage 230/400 V III	01237	1	50	0.137
-----------------------	--------------	---	----	-------

Power 3 kW (4 HP)

Connection DN 80 - 3", for Ø 90 mm pipe

m.w.h.	8	10	12	14	16	18
m ³ /h	56	50	45	40	33	0

Voltage 230/400 V III	01238	1	59	0.137
Voltage 400/690 V III	01239	1	59	0.137

Power 4 kW (5.5 HP)

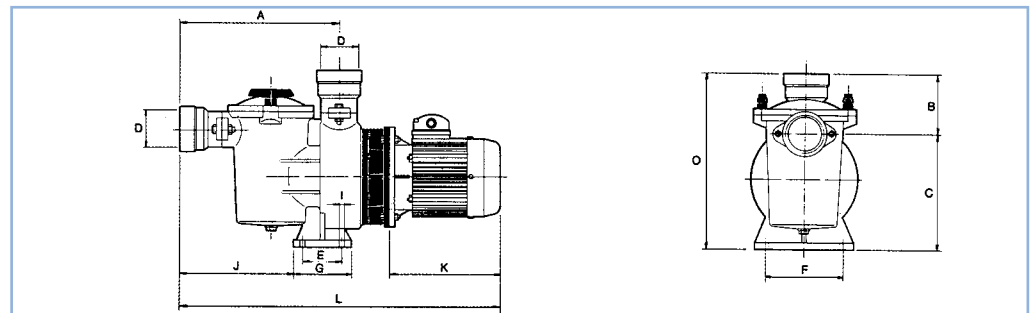
Connection DN 80 - 3", for Ø 90 mm pipe

m.w.h.	8	10	12	14	16	19
m ³ /h	65	60	55	48	41	0

Voltage 230/400 V III	01240	1	62	0.137
Voltage 400/690 V III	01241	1	62	0.137



230 V valid for voltages between 220 & 240 V
 400 V valid for voltages between 380 & 420 V
 690 V valid for voltages between 660 & 720 V



Technical features

Code	VOLTAGE V	Current in Amps			Power		Connect.		Dimensions (mm)										
		II 220 V	III 230 V	III 400 V	kW	HP	D	DN	A	B	C	E	F	G	I	J	K	L	O
01235	230	5.5	-	-	1.5	2	2"	50	330	132	222	68	114	120	13	239	286	723	354
01236	230/400	-	5.5	3,2	1.5	2	2"	50	330	132	222	68	114	120	13	239	286	723	354
22646	24/42	-	55	32	1.5	2	2"	50	330	132	222	68	114	120	13	239	286	723	354
01237	230/400	-	9.6	5.5	2.20	3	2½"	65	360	101	283	90	139	140	13	263	286	743	461
01238	230/400	-	12	7	3	4	3"	80	382	123	283	90	139	140	13	285	306	785	505
01239	400/690	-	-	7	3	4	3"	80	382	123	283	90	139	140	13	285	306	785	505
01240	230/400	-	16	9.1	4	5.5	3"	80	382	123	283	90	139	140	13	285	306	785	505
01241	400/690	-	-	9.1	4	5.5	3"	80	382	123	283	90	139	140	13	285	306	785	505