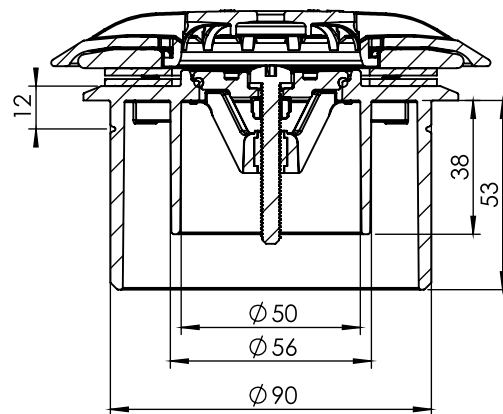
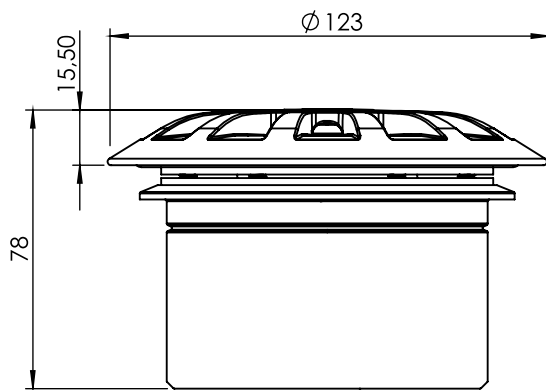


► BOQUILLA PARA FONDO / POOL FLOOR INLET




Sizes in mm

DESCRIPCIÓN DEL PRODUCTO / PRODUCT DESCRIPTION

Boquilla de impulsión con rendimiento mejorado. Para encolar con interior de tubo Ø 50 mm o con exterior de tubo Ø63 PN10. Viene con juntas, bridas y tornillos. Caudal regulable. Máx. caudal: 12 m³/h. Cumple con la norma EN 13451-3. Instalación recomendada con código 43590.

Return nozzle with improved performance. To be glued to Ø 50 mm inner wall or Ø 63 PN10 pipe outer wall. Comes with gaskets, flanges and screws. Adjustable flow rate. Max. flow rate: 12 m³/h. Compliant with standard EN 13451-3. Recommended installation with code 43590.

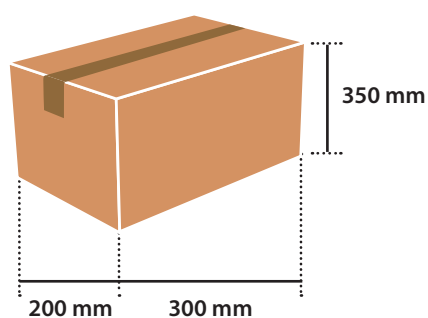
► CARACTERÍSTICAS TÉCNICAS / TECHNICAL CHARACTERISTICS

CARACTERÍSTICAS / CHARACTERISTICS	
Código <i>Code</i>	76500
Boquilla de impulsión <i>Return inlet</i>	✓
Ø interior <i>Ø internal</i>	Ø50
Ø exterior <i>Ø external</i>	Ø63PN10
Código pasamuro <i>Wall conduit code</i>	43590
Piscina <i>Swimming pool</i>	Prefabricada <i>Prefabricated</i>
Colores <i>Colours</i>	

► LOGÍSTICA / LOGISTICS

EMBALAJE Y PALETIZADO / PALLETIZED AND PACKAGING	
Medidas caja standard (mm) - Standard box sizes (mm)	200 x 300 x 350
Unidades / Caja standard - Units / Standard box	16
Volumen / Caja standard (m3) - Volume / Standard box (m³)	0,021
Peso / Caja standard (Kg) - Weight / Standard box (Kg)	4,78
Medidas palet (mm) - Pallet sizes (mm)	1000 x 1200 x 1600
Unidades / Palet - Units / Pallet	1088
Volumen / Palet (m³) - Volume / Pallet (m³)	1,92
Peso / Palet (Kg) - Weight / Pallet (Kg)	347,11

► CAJA STANDARD / STANDARD BOX



► PALET / PALLET

